

**Preisliste Deutschland  
gültig ab 01. Dezember 2018**

# **SYGEF Rohrleitungssystem**

**Rohre, Fittings, Hand- und  
Automatikarmaturen aus  
PVDF SYGEF Standard  
SYGEF Plus  
SYGEF Silikonfrei**



## Rabattgruppen / Produktfamilien

| Rabatt-Gruppe | PF=Produktfamilie       |           |             | Artikelbereich   |
|---------------|-------------------------|-----------|-------------|--|
|               | 3-stellig               | 6-stellig | 9-stellig   |  |
|               | <b>Industriesysteme</b> |           |             |  |
| I100          | 230                     |           |             | PVC-U Fittings   |
| I110          | 231                     |           |             | PVC-U Handarmaturen  |
| I111          |                         | 231 149   |             | Coloro Kugelhahn   |
| I130          | 234                     |           |             | PP Handarmaturen (inkl. PROGEF Natural und -Plus)            |
| I120          |                         | 234 178   |             | PP-Fittings Muffenschweißen, Sanitary Adapter                |
| I121          |                         | 234 180   |             | PP-Muffenschweiß-Übergangsfittings                           |
| I122          |                         | 234 237   |             | PP-Behälteranschlüsse  |
| I123          |                         | 234 465   |             | PP-Muffenschweißfittings SanitaryAdapter                     |
| I140          |                         | 234 179   |             | PP-Fittings Stumpfschweißen (inkl. PROGEF Natural und -Plus) |
| I141          |                         | 234 403   |             | PP-Stumpfschweiß-Übergangsfittings                           |
| I142          |                         | 234 463   |             | PP-Stumpfschweißfittings natur                               |
| I143          |                         | 234 464   |             | PP-Stumpfschweiß-Übergangsfittings natur                     |
| I150          |                         | 234 527   |             | PP-Stumpfschweißfittings cdb                                 |
| I160          |                         |           | 234 238 030 | PP-V Flansch 234238030 bis 234238033                         |
| I170          | 268                     |           |             | PE allgemein   |
| I180          |                         | 268 265   |             | PE-Fittings Muffenschweißen                                  |
| I181          |                         | 268 332   |             | PE-MS Übergangsfittings                                      |
| I190          |                         | 268 240   |             | PE-Fittings Stumpfschweißen                                  |
| I191          |                         | 268 241   |             | PE-SS Übergangsfittings                                      |
| I200          | 277                     |           |             | PE Abfluss Fittings  |
| V720          | 291                     |           |             | PE Muffe Typ Duo   |
| I220          |                         | 277 388   |             | Tragschalen  |
| I230          |                         | 234 467   |             | PP-E-Muffen 200...   |
| V700          | 290                     |           |             | PE Druckmuffe TYP LI   |
| V710          | 292                     |           |             | PP-E-Muffe Typ I   |
| I250          | 1D1                     |           |             | UNI Couplings  |
| I260          |                         | 234 678   |             | PP/PE segmentgeschweißte Formteile                           |
| I270          | 232                     |           |             | PVC-C Fittings, Handarmaturen                                |
| I280          | 233                     |           |             | ABS Fittings, Handarmaturen                                  |
| I300          |                         | 233 372   |             | Cool-Fit ABS   |
| I310          | 2B3                     |           |             | Cool-Fit 2.0 PE, Fittings, Rohre                             |
| I320          | 2B3                     |           |             | Cool-Fit 4.0 PE, Fittings, Rohre                             |
| I330          |                         | 2B3B73    |             | Cool-Fit-4.0-Werkzeuge                                       |
| I400          | 235                     |           |             | PVDF Fittings, Handarmaturen                                 |
| I401          |                         | 235 188   |             | PVDF Standard Rohr   |
| I410          | 237                     |           |             | PVDF HP Fittings, Handarmaturen                              |
| I411          |                         | 237 202   |             | PVDF HP-Rohr   |
| I420          | 265                     |           |             | SYGEF Plus Fittings WNF                                      |
| I500          | 339                     |           |             | Automatik  |

| Rabatt-Gruppe | PF=Produktfamilie |           |           | Artikelbereich                       |
|---------------|-------------------|-----------|-----------|--------------------------------------|
|               | 3-stellig         | 6-stellig | 9-stellig |                                      |
| I520          |                   | 339 226   |           | Metall-AK 038 + 039                  |
| I530          |                   | 339A79    |           | Metall-AK Typ 044 Galactic PTFE/PFA  |
| I540          |                   | 339B00    |           | Membranventil Typ 604 / 605          |
| I550          |                   | 339 212   |           | Automatik Membranventile             |
| I560          |                   | 339 772   |           | Automatik Membranventile neu         |
| I501          | 345               |           |           | Regeltechnik                         |
| I502          | 346               |           |           | Antriebstechnik                      |
| I503          | 358               |           |           | Automatik sonstiges                  |
| I570          |                   | 358A09    |           | Ultraschall- / Durchflussmesstechnik |
| I580          | 348               |           |           | Schwebekörperdurchflussmesser        |
| I600          | 340               |           |           | Mess- und Regeltechnik               |
| I601          | 341               |           |           | Durchflussmesstechnik                |
| I602          | 344               |           |           | Druck- und Temperaturmesstechnik     |
| I603          | 364               |           |           | Analytik                             |
| I604          | 298               |           |           | Installationsfittings                |
| I605          | 386               |           |           | Füllstands-Transmitter               |
| I700          | 263               |           |           | Doppelrohr                           |
















| Rabatt-Gruppe   | PF=Produktfamilie |           |           | Artikelbereich                             |
|---|-------------------|-----------|-----------|--|
|   | 3-stellig         | 6-stellig | 9-stellig |  |
| <b>Schweißmaschinen/Werkzeuge (nicht skontierbar)</b> |                   |           |           |  |
| W100  |                   | 251 305   |           | Werkzeuge, Montagehilfsmittel              |
| W110  |                   | 325 879   |           | Rotationsschälgeräte                       |
| W120  |                   | 310 588   |           | MSA 2.x und 4.x mit Zubehör                |
| W140  |                   | 251 306   |           | MSA Zubehör                                |
| S100  | 243               |           |           | IR- / WNF-Schweißmaschinen                 |
| S200  | 325               |           |           | Schweißmaschinen und Werkzeuge             |
| W150  |                   | 325 117   |           | Kunststoffrohabschneider/Handanschraggerät |

















## Rabattgruppen / Produktfamilien

| Rabatt-Gruppe | PF=Produktfamilie      |           |             | Artikelbereich                 |
|---------------|------------------------|-----------|-------------|--------------------------------|
|               | 3-stellig              | 6-stellig | 9-stellig   |                                |
|               | <b>DEKA Rohrsystem</b> |           |             |                                |
| D100          |                        | 280 151   |             | PVC-U Rohr grau RAL7011        |
| D110          |                        |           | 280 151 004 | PVC-U Rohr transparent         |
| D111          |                        |           | 280 151 005 |                                |
| D112          |                        |           | 280 151 006 |                                |
| D113          |                        |           | 280 151 007 |                                |
| D120          |                        |           | 281 554 005 |                                |
| D130          |                        | 281 557   |             | Rohr PVC-U troisdorfrot        |
| D140          |                        |           | 281 557 006 | PVC-U rot lebensmittelecht     |
| D141          |                        |           | 281 557 009 | DEKADUR-Plus purple            |
| D142          |                        |           | 281 557 011 | PVC-U Linerrohr rot            |
| D143          |                        |           | 281 557 012 | PVC-C Linerrohr grau           |
| D144          |                        |           | 281 557 010 | PP-Linerrohr                   |
| D150          |                        | 280 449   |             | PVC-C Rohr                     |
| D160          |                        | 233 472   |             | ABS- Rohr                      |
| D170          |                        | 280 177   |             | PP-H Rohr Standard             |
| D180          |                        |           | 280 177 009 | PROGEF Plus PP-cdb HP-Qualität |
| D190          |                        |           | 280 177 007 | PROGEF Natural PP-n            |
| D191          |                        |           | 280 177 008 |                                |
| D200          |                        |           | 281 554 003 | PP-H Lüftung                   |
| D210          |                        |           | 281 554 004 | PP-H Lüftung SDR41             |
| D220          |                        |           | 281 554 002 | PP-s Lüftung                   |
| D230          |                        | 280 747   |             | PE Abflussrohre SDR 33, SDR 26 |
| D240          |                        |           | 280 244 011 | Rohr PE-100 SDR 41/SDR 7,4     |
| D250          |                        | 280 244   |             | Rohr PE-100 SDR 11/SDR 17,6    |

|   |   |     |
|---|---|-----|
|                  | SYGEF® Standard                         | 6   |
|                  | SYGEF® Plus                             | 194 |
| <br>DN10/15 - 50 | SYGEF® Standard Silikonfrei             | 252 |
|                  | Zubehör für Automatikarmaturen          | 265 |
|                  | Werkzeuge, Zubehör und Schweißmaschinen | 318 |
|   | Index                                   | 326 |
|   | AGB                                     | 346 |

|       |   |     |  |
|-------|---|-----|--|
| ANSI  | American National Standard Institute            | SDR | Standard Dimension Ratio Wanddickenverhältnis  |
| ASTM  | American Society for Testing and Materials      | PN  | Nennndruck bei 20°C, Wasser  |
| BS    | British Standard                                | kg  | Gewicht in Kilogramm   |
| DIN   | Deutsche Industrie-Normen                       | g   | Gewicht in Gramm   |
| ISO   | International Standardization Organisation      | SP  | Stückzahl je Standardpackung   |
| ABS   | Acrylnitril-Butadien-Styrol                     | GP  | Stückzahl je Grosspackung  |
| PVC-U | Polyvinylchlorid ohne Weichmacher               | G   | Rohrgewinde für nicht im Gewinde<br>dichtende Verbindungen nach ISO 228/1                        |
| PVC-C | Polyvinylchlorid, nachchloriert                 | NPT | Rohrinnengewinde, konisch, für im Gewinde<br>dichtende Verbindung nach ANSI B1.20.1              |
| PP    | Polypropylen, wärmestabilisiert                 | R   | Rohraussengewinde, konisch, für im<br>Gewinde dichtende Verbindungen<br>nach ISO 7/DIN 2999/1    |
| PE    | Polyethylen                                     | Rp  | Rohrinnengewinde, zylindrisch,<br>für im Gewinde dichtende Verbindungen<br>nach ISO 7/DIN 2999/1 |
| PVDF  | Polyvinylidenfluorid                            | Rc  | Rohrinnengewinde, konisch, für im Gewinde<br>dichtende Verbindungen nach ISO 7/1                 |
| EPDM  | Ethylen-Propylen-Kautschuk                      | Tr  | rapezgewinde   |
| FPM   | Fluor-Kautschuk, z.B. Viton®                    | SC  | Grösse der Sechskantschrauben  |
| NBR   | Nitril-Kautschuk                                | s   | Schlüsselweite   |
| CSM   | Chlorsulfonpolyethylen, z.B. Hypalon            | e   | Wandstärke   |
| CR    | Chloropren-Kautschuk, z.B. Neopren®             | AL  | Anzahl Schraubenlöcher   |
| PTFE  | Polytetrafluorethylen, z.B. Teflon®             | ®   | Eingetragene Schutzmarke   |
| PBTP  | Polybutylenterephthalat                         |     |  |
| UP-GF | Ungesättigtes Polyesterharz, glasfaserverstärkt |     |  |
| St    | Stahl   |     |  |
| Ms    | Messing   |     |  |
| Tg    | Temperguss                                      |     |  |
| d     | Rohraussendurchmesser                           |     |  |
| DN    | Nennweite                                       |     |  |

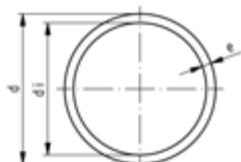
|   |   |     |
|---|---|-----|
|    | Rohre, Rohrklemmen und Tragschalen                          | 9   |
|    | Muffenschweiss-FittingsÜbergangs-/Gewindefittings           | 14  |
|    | Verschraubungen, Bundbuchsen, Flansche, Dichtungen          | 19  |
|    | Stumpfschweiss-FittingsÜbergangs-/Gewindefittings           | 25  |
|    | Verschraubungen, Vorschweissbunde, Flansche, Dichtungen     | 36  |
|   | Kennzeichnungssystem Kugelhahn Typ 546, 543, 523            | 46  |
|   | Konfigurator für Armaturen                                  | 47  |
|   | Dosierkugelhähne Typ 523                                    | 50  |
|  | Kugelhahn Typ 546 handbetätigt                              | 51  |
|  | Kugelhahn Typ 181, elektrisch                               | 58  |
|  | Kugelhahn Typ 127, elektrisch                               | 60  |
|  | Kugelhahn Typ 232, pneumatisch                              | 67  |
|  | 3-Weg-Kugelhahn Typ 543, handbetätigt, horizontal/L-Bohrung | 88  |
|  | 3-Weg Kugelhahn Typ 169, elektrisch, horizontal/L-Bohrung   | 92  |
|  | 3-Weg-Kugelhahn Typ 287, horizontal/L-Bohrung               | 97  |
|  | 3-Weg-Kugelhähne Typ 543 handbetätigt horizontal/T-Bohrung  | 101 |
|  | 3-Weg-Kugelhahn Typ 169, handbetätigt, horizontal/T-Bohrung | 105 |

|  |   |     |
|--|---|-----|
|    | 3-Weg-Kugelhahn Typ 287 horizontal T-Bohrung                      | 109 |
|  | Konfigurator GF Membranventil                                     | 113 |
|    | Membranventile Typ 514, 515, 517, 317 handbetätigt                | 114 |
|    | Membranventil 604/605   | 121 |
|    | Membranventile Typ DIASTAR pneumatisch                            | 123 |
|    | Absperrklappen Typ 567 handbetätigt                               | 150 |
|    | Absperrklappe Typ 145, elektrisch                                 | 153 |
|   | Absperrklappen Typ 240  | 154 |
|  | Endeinbauklappe Typ 578 handbetätigt                              | 157 |
|  | Endeinbauklappe Typ 146, elektrisch                               | 160 |
|  | Endeinbauklappe Typ 243 pneumatisch                               | 161 |
|  | Magnetventile DN 3 - DN 50  | 164 |
|  | Kegelrückschlagventile Typ 561, 562                               | 168 |
|  | Rückschlagklappen Typ 369   | 179 |
|  | Druckreduzierventil Typ 582 / V82, Druckhalteventil Typ 586 / V86 | 182 |
|  | Be- und Entlüfter Typ 591 / Belüfter Typ 595                      | 188 |
|  | Membrandruckmittler / Wasserstrahlpumpe / Drosselmuffe            | 192 |



# Rohre, Rohrklemmen und Tragschalen

## Rohre



### SYGEF Standard Rohr SDR21/PN16

#### Ausführung:

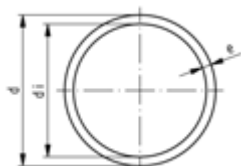
- Material: PVDF
- Länge: Stangen à 5m
- Material: PVDF-HP

**Bitte beachten Sie eventuelle Teuerungszuschläge (TZ) für Rohre!**

auf Anfrage

\* SYGEF Plus (PVDF-HP)

| d<br>(mm) | PN<br>(bar) | SM      | Code        | EUR / m  | PF           | Gewicht<br>(kg/m) | e<br>(mm) | di<br>(mm) |
|-----------|-------------|---------|-------------|----------|--------------|-------------------|-----------|------------|
| 16        | 16          | MS      | 175 480 202 | 18,53    | 2 35 188 001 | 0,171             | 1,9       | 12,2       |
| 20        | 16          | WNF, IR | 175 480 203 | 28,90    | 2 35 188 001 | 0,210             | 1,9       | 16,2       |
| 25        | 16          | WNF, IR | 175 480 204 | 36,85    | 2 35 188 001 | 0,269             | 1,9       | 21,2       |
| 32        | 16          | WNF, IR | 175 480 205 | 58,56    | 2 35 188 001 | 0,435             | 2,4       | 27,2       |
| 40        | 16          | WNF, IR | 175 480 206 | 74,63    | 2 35 188 001 | 0,563             | 2,4       | 35,2       |
| 50        | 16          | WNF, IR | 175 480 207 | 116,20   | 2 35 188 001 | 0,850             | 3,0       | 44,0       |
| 63        | 16          | WNF/IR  | 175 480 208 | 152,09   | 2 35 188 001 | 1,090             | 3,0       | 57,0       |
| 75        | 16          | WNF, IR | 175 480 209 | 214,86   | 2 35 188 001 | 1,550             | 3,6       | 67,8       |
| 90        | 16          | WNF, IR | 175 480 210 | 305,35   | 2 35 188 001 | 2,230             | 4,3       | 81,4       |
| 110       | 16          | WNF, IR | 175 480 211 | 451,65   | 2 35 188 001 | 3,330             | 5,3       | 99,4       |
| 140       | 16          | IR      | 175 480 213 | 851,64   | 2 35 188 003 | 5,312             | 6,7       | 126,6      |
| 160       | 16          | IR      | 175 480 214 | 1.051,81 | 2 35 188 003 | 6,961             | 7,7       | 144,6      |
| 200       | 16          | IR      | 175 480 216 | 1.676,03 | 2 35 188 003 | 10,862            | 9,6       | 180,8      |
| 225       | 16          | IR      | 175 480 217 | 2.212,59 | 2 35 188 003 | 13,700            | 10,8      | 203,4      |
| *         | 250         | IR      | 175 481 218 | 3.518,01 | 2 37 202 004 | 17,150            | 11,9      | 226,2      |
| *         | 280         | IR      | 175 481 219 | 4.406,65 | 2 37 202 004 | 21,660            | 13,4      | 253,2      |
| *         | 315         | IR      | 175 481 220 | 5.579,32 | 2 37 202 004 | 27,220            | 15,0      | 285,0      |



### SYGEF Standard Rohr SDR33/PN10

#### Ausführung:

- Material: PVDF
- Länge: Stangen à 5m

**Bitte beachten Sie eventuelle Teuerungszuschläge (TZ) für Rohre!**

| d<br>(mm) | PN<br>(bar) | SM      | Code        | EUR / m  | PF           | Gewicht<br>(kg/m) | e<br>(mm) | di<br>(mm) |
|-----------|-------------|---------|-------------|----------|--------------|-------------------|-----------|------------|
| 90        | 10          | WNF, IR | 175 480 665 | 242,58   | 2 35 188 002 | 1,480             | 2,8       | 84,4       |
| 110       | 10          | WNF, IR | 175 480 666 | 335,91   | 2 35 188 002 | 2,200             | 3,4       | 103,2      |
| 125       | 10          | IR      | 175 480 667 | 447,25   | 2 35 188 003 | 2,840             | 3,9       | 117,2      |
| 140       | 10          | IR      | 175 480 673 | 561,08   | 2 35 188 003 | 3,520             | 4,3       | 131,4      |
| 160       | 10          | IR      | 175 480 668 | 718,97   | 2 35 188 003 | 4,540             | 4,9       | 150,2      |
| 200       | 10          | IR      | 175 480 669 | 1.138,27 | 2 35 188 003 | 7,190             | 6,2       | 187,6      |
| 225       | 10          | IR      | 175 480 670 | 1.443,87 | 2 35 188 003 | 8,950             | 6,9       | 211,2      |
| 250       | 10          | IR      | 175 480 671 | 1.735,25 | 2 35 188 003 | 11,100            | 7,7       | 234,6      |
| 280       | 10          | IR      | 175 480 656 | 2.205,48 | 2 35 188 003 | 13,900            | 8,6       | 262,8      |
| 315       | 10          | IR      | 175 480 674 | 2.739,68 | 2 35 188 003 | 17,600            | 9,7       | 295,6      |

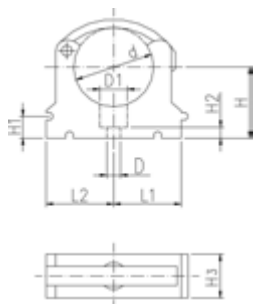
# Rohrklemmen, Tragschalen

PF 2 30 162 023

## KLIP-IT Rohrklemme Typ 061 PP metrisch

### Ausführung:

- Material: Halter und Bügel aus PP schwarz, UV-beständig
- d16 - d63: Höhe auf Kugelhahn Typ 546 und Typ 543 abgestimmt
- **Mindestbestellmenge: Standardpackung SP**



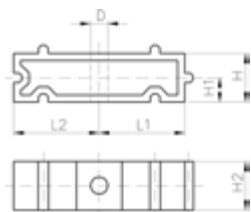
|   | d    | Code        | EUR   | Gewicht | D    | D1   | L1   | L2   | H    | H1   | H2   | H3   | SC |
|---|------|-------------|-------|---------|------|------|------|------|------|------|------|------|----|
|   | (mm) |             |       | (kg)    | (mm) | (mm) | (mm) | (mm) | (mm) | (mm) | (mm) | (mm) |    |
| * | 10   | 167 061 003 | 1,88  | 0,003   | 5    | 8    | 11   | 14   | 20   | 10   | 6    | 12   | M4 |
| * | 12   | 167 061 004 | 1,88  | 0,003   | 5    | 8    | 11   | 14   | 21   | 10   | 6    | 12   | M5 |
| * | 16   | 167 061 035 | 1,88  | 0,007   | 6    | 11   | 14   | 17   | 27   | 10   | 6    | 16   | M5 |
| * | 20   | 167 061 036 | 2,39  | 0,007   | 6    | 11   | 17   | 19   | 27   | 10   | 6    | 16   | M5 |
| * | 25   | 167 061 037 | 2,65  | 0,009   | 6    | 11   | 19   | 22   | 30   | 10   | 6    | 16   | M5 |
| * | 32   | 167 061 038 | 3,10  | 0,012   | 6    | 11   | 24   | 27   | 36   | 10   | 6    | 16   | M5 |
|   | 40   | 167 061 039 | 4,10  | 0,027   | 7    | 14   | 34   | 34   | 44   | 10   | 7    | 22   | M6 |
|   | 50   | 167 061 040 | 5,00  | 0,031   | 7    | 14   | 37   | 37   | 51   | 10   | 7    | 22   | M6 |
|   | 63   | 167 061 041 | 5,77  | 0,052   | 9    | 17   | 45   | 45   | 64   | 10   | 10   | 25   | M8 |
|   | 75   | 167 061 012 | 9,34  | 0,057   | 9    | 17   | 52   | 52   | 58   | 10   | 10   | 25   | M8 |
|   | 90   | 167 061 013 | 12,45 | 0,092   | 9    | 17   | 65   | 65   | 65   | 10   | 10   | 28   | M8 |
|   | 110  | 167 061 014 | 14,45 | 0,117   | 9    | 17   | 79   | 79   | 75   | 10   | 10   | 28   | M8 |
|   | 125  | 167 061 015 | 18,74 | 0,180   | 9    | 17   | 88   | 88   | 90   | 10   | 10   | 32   | M8 |
|   | 140  | 167 061 016 | 21,44 | 0,224   | 9    | 17   | 98   | 98   | 110  | 10   | 10   | 32   | M8 |
|   | 160  | 167 061 017 | 26,51 | 0,242   | 9    | 17   | 109  | 109  | 108  | 10   | 10   | 32   | M8 |

PF 2 30 162 023

## KLIP-IT Distanzhalter Typ 061 PP

### Ausführung:

- Passend zu Rohrklemme Typ 061/061H, PP schwarz, UV-beständig
- **Mindestbestellmenge: Standardpackung SP**

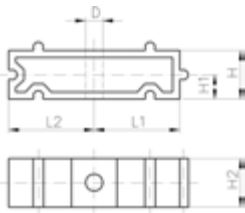


| d       | Zoll      | Code        | EUR   | Gewicht |
|---------|-----------|-------------|-------|---------|
| (mm)    | (inch)    |             |       | (kg)    |
| 10 - 12 | 1/8 - 1/4 | 167 061 153 | 1,61  | 0,003   |
| 16      | 3/8       | 167 061 155 | 1,61  | 0,005   |
| 20      | 1/2       | 167 061 156 | 1,88  | 0,005   |
| 25      | 3/4       | 167 061 157 | 2,01  | 0,007   |
| 32      | 1         | 167 061 158 | 2,53  | 0,006   |
| 40      | 1 1/4     | 167 061 159 | 3,10  | 0,015   |
| 50      | 1 1/2     | 167 061 160 | 3,25  | 0,017   |
| 63      | 2         | 167 061 161 | 4,60  | 0,020   |
| 75      | 2 1/2     | 167 061 162 | 6,35  | 0,027   |
| 90      | 3         | 167 061 163 | 8,62  | 0,039   |
| 110     | 4         | 167 061 164 | 11,61 | 0,048   |
| 125     | 4 1/2     | 167 061 165 | 16,27 | 0,059   |
| 140     | 5         | 167 061 166 | 18,02 | 0,065   |
| 160     | 6         | 167 061 167 | 22,10 | 0,071   |

| d       | D    | L1   | L2   | H    | H1   | H2   | HoH +/- 2mm | SC |
|---------|------|------|------|------|------|------|-------------|----|
| (mm)    | (mm) | (mm) | (mm) | (mm) | (mm) | (mm) | (mm)        |    |
| 10 - 12 | 5    | 11   | 14   | 20   | 10   | 12   | 1,0         | M4 |
| 16      | 6    | 14   | 17   | 20   | 10   | 16   | 17,0        | M5 |
| 20      | 6    | 17   | 19   | 20   | 10   | 16   | 21,4        | M5 |
| 25      | 6    | 19   | 22   | 20   | 10   | 16   | 26,9        | M5 |
| 32      | 6    | 24   | 27   | 20   | 10   | 16   | 36,7        | M5 |
| 40      | 7    | 34   | 34   | 20   | 10   | 22   | 44,4        | M6 |
| 50      | 7    | 37   | 37   | 20   | 10   | 22   | 52,3        | M6 |

Fortsetzung nächste Seite

PF 2 30 162 023



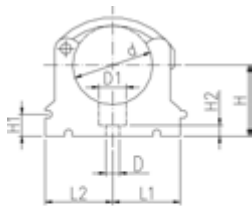
| d<br>(mm) | D<br>(mm) | L1<br>(mm) | L2<br>(mm) | H<br>(mm) | H1<br>(mm) | H2<br>(mm) | HoH +/- 2mm<br>(mm) | SC |
|-----------|-----------|------------|------------|-----------|------------|------------|---------------------|----|
| 63        | 9         | 45         | 45         | 20        | 10         | 25         | 66,7                | M8 |
| 75        | 9         | 52         | 52         | 20        | 10         | 25         | 81,2                | M8 |
| 90        | 9         | 65         | 65         | 20        | 10         | 28         | 100,0               | M8 |
| 110       | 9         | 79         | 79         | 20        | 10         | 28         | 127,3               | M8 |
| 125       | 9         | 88         | 88         | 20        | 10         | 32         | 142,9               | M8 |
| 140       | 9         | 98         | 98         | 20        | 10         | 32         | 161,4               | M8 |
| 160       | 9         | 109        | 109        | 20        | 10         | 32         | 185,1               | M8 |

PF 2 30 162 026

**KLIP-IT Rohrklemme Typ 061 PE metrisch**

**Ausführung:**

- Material: Halter aus PE, Bügel aus PP schwarz, Schrauben verzinkt
- **Mindestbestellmenge: Standardpackung SP**
- Höhe nicht auf KH 546 und 543 abgestimmt. Verwenden Sie Distanzhalter 73 06 11.

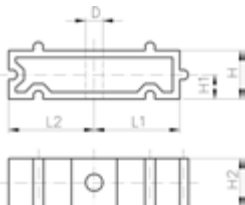


| d<br>(mm) | Code | EUR         | Gewicht<br>(kg) | D<br>(mm) | D1<br>(mm) | L1<br>(mm) | L2<br>(mm) | H<br>(mm) | H1<br>(mm) | H2<br>(mm) | H3<br>(mm) | SC |    |
|-----------|------|-------------|-----------------|-----------|------------|------------|------------|-----------|------------|------------|------------|----|----|
| *         | 10   | 173 061 003 | 1,88            | 0,003     | 5          | 8          | 11         | 14        | 20         | 10         | 6          | 12 | M4 |
| *         | 12   | 173 061 004 | 1,88            | 0,006     | 5          | 8          | 11         | 14        | 21         | 10         | 6          | 12 | M5 |
| *         | 16   | 173 061 005 | 1,88            | 0,006     | 6          | 11         | 14         | 17        | 23         | 10         | 6          | 16 | M5 |
| *         | 20   | 173 061 006 | 2,39            | 0,007     | 6          | 11         | 17         | 19        | 25         | 10         | 6          | 16 | M5 |
| *         | 25   | 173 061 007 | 2,65            | 0,009     | 6          | 11         | 19         | 22        | 28         | 10         | 6          | 16 | M5 |
| *         | 32   | 173 061 008 | 3,10            | 0,011     | 6          | 11         | 24         | 27        | 31         | 10         | 6          | 16 | M5 |
|           | 40   | 173 061 009 | 4,10            | 0,026     | 7          | 14         | 34         | 34        | 35         | 10         | 7          | 22 | M6 |
|           | 50   | 173 061 010 | 5,00            | 0,028     | 7          | 14         | 37         | 37        | 40         | 10         | 7          | 22 | M6 |
|           | 63   | 173 061 011 | 5,77            | 0,047     | 9          | 17         | 45         | 45        | 52         | 10         | 10         | 25 | M8 |
|           | 75   | 173 061 012 | 9,34            | 0,061     | 9          | 17         | 52         | 52        | 58         | 10         | 10         | 25 | M8 |
|           | 90   | 173 061 013 | 12,45           | 0,098     | 9          | 17         | 65         | 65        | 65         | 10         | 10         | 28 | M8 |
|           | 110  | 173 061 014 | 14,45           | 0,125     | 9          | 17         | 79         | 79        | 75         | 10         | 10         | 28 | M8 |
|           | 125  | 173 061 015 | 18,74           | 0,194     | 9          | 17         | 88         | 88        | 90         | 10         | 10         | 32 | M8 |
|           | 140  | 173 061 016 | 21,44           | 0,243     | 9          | 17         | 98         | 98        | 110        | 10         | 10         | 32 | M8 |
|           | 160  | 173 061 017 | 26,51           | 0,254     | 9          | 17         | 109        | 109       | 108        | 10         | 10         | 32 | M8 |

**KLIP-IT Distanzhalter Typ 061 PE**

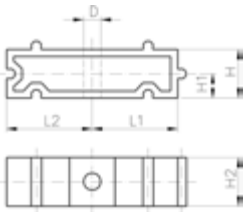
**Ausführung:**

- **Mindestbestellmenge: Standardpackung SP**
- Passend zu Rohrklemme Typ 061/061H, PE schwarz, UV-beständig



| d<br>(mm) | Zoll<br>(inch) | Code        | EUR   | PF           | Gewicht<br>(kg) |
|-----------|----------------|-------------|-------|--------------|-----------------|
|           | 1/8-1/4        | 173 061 153 | 1,61  | 2 30 162 023 | 0,003           |
| 16        | 3/8            | 173 061 155 | 1,61  | 2 30 162 023 | 0,005           |
| 20        | 1/2            | 173 061 156 | 1,88  | 2 30 162 023 | 0,005           |
| 25        | 3/4            | 173 061 157 | 2,01  | 2 30 162 023 | 0,006           |
| 32        | 1              | 173 061 158 | 2,53  | 2 30 162 023 | 0,008           |
| 40        | 1 1/4          | 173 061 159 | 3,10  | 2 30 162 023 | 0,016           |
| 50        | 1 1/2          | 173 061 160 | 3,25  | 2 30 162 023 | 0,017           |
| 63        | 2              | 173 061 161 | 4,60  | 2 30 162 023 | 0,025           |
| 75        | 2 1/2          | 173 061 162 | 6,35  | 2 30 162 023 | 0,027           |
| 90        | 3              | 173 061 163 | 8,62  | 2 30 162 026 | 0,040           |
| 110       | 4              | 173 061 164 | 11,61 | 2 30 162 026 | 0,050           |
| 125       | 4 1/2          | 173 061 165 | 16,27 | 2 30 162 026 | 0,059           |
| 140       | 5              | 173 061 166 | 18,02 | 2 30 162 026 | 0,065           |
| 160       | 6              | 173 061 167 | 22,10 | 2 30 162 026 | 0,078           |

Fortsetzung nächste Seite



| D    | L1   | L2   | H    | H1   | H2   | SC |
|------|------|------|------|------|------|----|
| (mm) | (mm) | (mm) | (mm) | (mm) | (mm) |    |
| 5    | 11   | 14   | 20   | 10   | 12   | M4 |
| 6    | 14   | 17   | 20   | 10   | 16   | M5 |
| 6    | 17   | 19   | 20   | 10   | 16   | M5 |
| 6    | 19   | 22   | 20   | 10   | 16   | M5 |
| 6    | 24   | 27   | 20   | 10   | 16   | M5 |
| 7    | 34   | 34   | 20   | 10   | 22   | M6 |
| 7    | 37   | 37   | 20   | 10   | 22   | M6 |
| 9    | 45   | 45   | 20   | 10   | 25   | M8 |
| 9    | 52   | 52   | 20   | 10   | 25   | M8 |
| 9    | 65   | 65   | 20   | 10   | 28   | M8 |
| 9    | 79   | 79   | 20   | 10   | 28   | M8 |
| 9    | 88   | 88   | 20   | 10   | 32   | M8 |
| 9    | 98   | 98   | 20   | 10   | 32   | M8 |
| 9    | 109  | 109  | 20   | 10   | 32   | M8 |

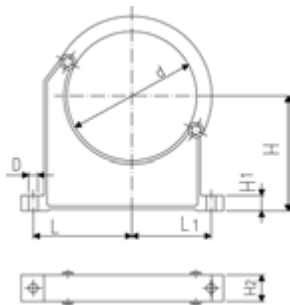
PF 2 30 162 023

### Rohrklemme Typ 060 PP metrisch



#### Ausführung:

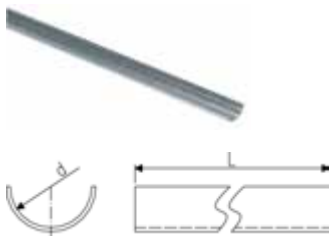
- Material: Halter und Bügel aus PP schwarz, UV-beständig
- **Mindestbestellmenge: Standardpackung SP (10 Stück)**
- Selbständiges Öffnen des Bügels nicht möglich
- Halter und Bügel sind lose verpackt.
- Rohrleitungen mit Flanschen können direkt montiert werden



| d    | Code        | EUR    | Gewicht | D    | L    | L1   | H    | H1   | H2   | SC  |
|------|-------------|--------|---------|------|------|------|------|------|------|-----|
| (mm) |             |        | (kg)    | (mm) | (mm) | (mm) | (mm) | (mm) | (mm) |     |
| 90   | 167 060 038 | 12,64  | 0,144   | 9    | 89   | 71   | 105  | 15   | 33   | M 8 |
| 110  | 167 060 039 | 14,78  | 0,158   | 9    | 94   | 80   | 115  | 15   | 33   | M 8 |
| 125  | 167 060 040 | 19,25  | 0,249   | 11   | 116  | 91   | 130  | 20   | 35   | M10 |
| 140  | 167 060 041 | 23,65  | 0,260   | 11   | 121  | 98   | 130  | 20   | 35   | M10 |
| 160  | 167 060 042 | 27,53  | 0,296   | 11   | 131  | 107  | 148  | 20   | 35   | M10 |
| 180  | 167 060 043 | 31,17  | 0,327   | 11   | 143  | 115  | 163  | 20   | 35   | M10 |
| 200  | 167 060 019 | 45,15  | 0,539   | 13   | 152  | 120  | 175  | 25   | 39   | M12 |
| 225  | 167 060 020 | 52,61  | 0,178   | 13   | 165  | 132  | 175  | 25   | 39   | M12 |
| 250  | 167 060 021 | 67,65  | 0,657   | 13   | 183  | 143  | 200  | 25   | 39   | M12 |
| 280  | 167 060 022 | 78,68  | 0,212   | 13   | 198  | 156  | 200  | 25   | 39   | M12 |
| 315  | 167 060 023 | 89,80  | 0,805   | 13   | 219  | 172  | 225  | 25   | 39   | M12 |
| 355  | 167 060 024 | 99,80  | 1,251   | 17   | 275  | 209  | 258  | 30   | 50   | M16 |
| 400  | 167 060 025 | 107,82 | 1,031   | 17   | 300  | 228  | 288  | 30   | 50   | M16 |

PF 2 77 388 008

### Clip-Tragschalen, verzinkt



#### Ausführung:

- Lieferlänge 3m

| d    | Code        | EUR  | L    |
|------|-------------|------|------|
| (mm) |             |      | (mm) |
| 20   | 700 649 934 | 4,69 | 3000 |
| 25   | 700 649 935 | 6,03 | 3000 |
| 32   | 700 649 936 | 7,01 | 3000 |

PF 2 77 388 008

**Tragschalen, schwarz lackiert**



**Ausführung:**

- Aussen schwarz lackiert
- Lieferlänge 3m

| d<br>(mm) | Code               | EUR          | L<br>(mm) |
|-----------|--------------------|--------------|-----------|
| 40        | <b>766 106 011</b> | <b>8,54</b>  | 3000      |
| 50        | <b>766 106 012</b> | <b>8,99</b>  | 3000      |
| 56        | <b>766 106 013</b> | <b>9,75</b>  | 3000      |
| 63        | <b>766 106 014</b> | <b>10,71</b> | 3000      |
| 75        | <b>766 106 015</b> | <b>12,32</b> | 3000      |
| 90        | <b>766 106 016</b> | <b>13,36</b> | 3000      |
| 110       | <b>766 106 017</b> | <b>14,45</b> | 3000      |
| 125       | <b>766 106 018</b> | <b>16,70</b> | 3000      |
| 160       | <b>766 106 019</b> | <b>20,44</b> | 3000      |

PF 2 77 388 008

**Tragschalen, Cr-Ni Stahl  
V2A 0,8 mm**



**Ausführung:**

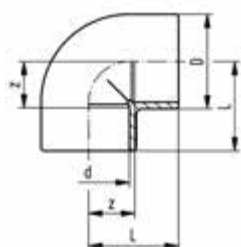
- Lieferlänge 3m

| d<br>(mm) | Code               | EUR          | L<br>(mm) |
|-----------|--------------------|--------------|-----------|
| 20        | <b>700 645 210</b> | <b>20,99</b> | 3000      |
| 25        | <b>700 645 211</b> | <b>21,68</b> | 3000      |
| 32        | <b>700 645 212</b> | <b>22,03</b> | 3000      |
| 40        | <b>700 645 213</b> | <b>26,11</b> | 3000      |
| 50        | <b>700 645 214</b> | <b>32,73</b> | 3000      |
| 63        | <b>700 645 215</b> | <b>38,39</b> | 3000      |

# Muffenschweiss-Fittings Übergangs-/Gewindefittings

PF 2 35 189 001

## SYGEF Standard Winkel 90° PN16



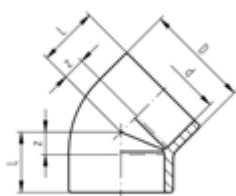
### Ausführung:

- Material: PVDF

| d<br>(mm) | PN<br>(bar) | Code               | EUR           | Gewicht<br>(kg) | D<br>(mm) | L<br>(mm) | z<br>(mm) |
|-----------|-------------|--------------------|---------------|-----------------|-----------|-----------|-----------|
| 16        | 16          | <b>735 100 105</b> | <b>11,91</b>  | 0,030           | 26        | 25        | 12        |
| 20        | 16          | <b>735 100 106</b> | <b>13,45</b>  | 0,026           | 27        | 28        | 14        |
| 25        | 16          | <b>735 100 107</b> | <b>14,75</b>  | 0,039           | 32        | 32        | 16        |
| 32        | 16          | <b>735 100 108</b> | <b>29,19</b>  | 0,066           | 40        | 38        | 20        |
| 40        | 16          | <b>735 100 109</b> | <b>44,78</b>  | 0,105           | 49        | 44        | 24        |
| 50        | 16          | <b>735 100 110</b> | <b>66,46</b>  | 0,160           | 60        | 51        | 28        |
| 63        | 16          | <b>735 100 111</b> | <b>112,41</b> | 0,281           | 75        | 62        | 35        |

PF 2 35 189 002

## SYGEF Standard Winkel 45° PN16

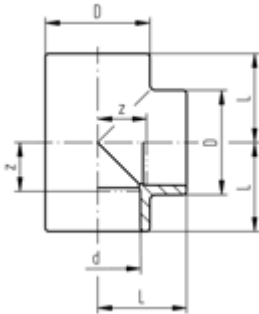


### Ausführung:

- Material: PVDF

| d<br>(mm) | Code               | EUR          | Gewicht<br>(kg) | D<br>(mm) | L<br>(mm) | z<br>(mm) |
|-----------|--------------------|--------------|-----------------|-----------|-----------|-----------|
| 16        | <b>735 150 105</b> | <b>16,70</b> | 0,017           | 23        | 20        | 7         |
| 20        | <b>735 150 106</b> | <b>16,70</b> | 0,020           | 27        | 21        | 7         |
| 25        | <b>735 150 107</b> | <b>19,96</b> | 0,031           | 32        | 24        | 8         |
| 32        | <b>735 150 108</b> | <b>22,86</b> | 0,051           | 40        | 28        | 10        |
| 40        | <b>735 150 109</b> | <b>43,53</b> | 0,082           | 49        | 33        | 13        |
| 50        | <b>735 150 110</b> | <b>55,19</b> | 0,119           | 60        | 36        | 13        |
| 63        | <b>735 150 111</b> | <b>76,64</b> | 0,212           | 75        | 43        | 16        |

PF 2 35 189 003



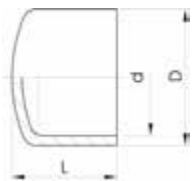
**SYGEF Standard T 90° egal PN16**

**Ausführung:**

- Material: PVDF

| d<br>(mm) | Code               | EUR           | Gewicht<br>(kg) | D<br>(mm) | L<br>(mm) | z<br>(mm) |
|-----------|--------------------|---------------|-----------------|-----------|-----------|-----------|
| 16        | <b>735 200 105</b> | <b>20,43</b>  | 0,039           | 26        | 25        | 12        |
| 20        | <b>735 200 106</b> | <b>20,43</b>  | 0,034           | 27        | 28        | 14        |
| 25        | <b>735 200 107</b> | <b>24,88</b>  | 0,052           | 32        | 32        | 16        |
| 32        | <b>735 200 108</b> | <b>36,90</b>  | 0,090           | 40        | 38        | 20        |
| 40        | <b>735 200 109</b> | <b>55,67</b>  | 0,136           | 49        | 44        | 24        |
| 50        | <b>735 200 110</b> | <b>85,40</b>  | 0,211           | 60        | 51        | 28        |
| 63        | <b>735 200 111</b> | <b>136,10</b> | 0,370           | 75        | 62        | 35        |

PF 2 35 189 006



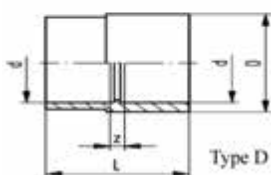
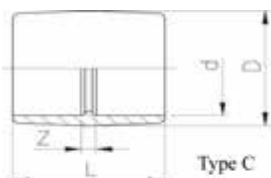
**SYGEF Standard Kappe PN16**

**Ausführung:**

- Material: PVDF

| d<br>(mm) | Code               | EUR          | Gewicht<br>(kg) | D<br>(mm) | L<br>(mm) |
|-----------|--------------------|--------------|-----------------|-----------|-----------|
| 16        | <b>735 960 105</b> | <b>13,62</b> | 0,013           | 25        | 24        |
| 20        | <b>735 960 106</b> | <b>14,45</b> | 0,010           | 27        | 23        |
| 25        | <b>735 960 107</b> | <b>20,20</b> | 0,016           | 32        | 26        |
| 32        | <b>735 960 108</b> | <b>21,38</b> | 0,026           | 40        | 30        |
| 40        | <b>735 960 109</b> | <b>32,74</b> | 0,046           | 49        | 34        |
| 50        | <b>735 960 110</b> | <b>44,36</b> | 0,072           | 60        | 39        |
| 63        | <b>735 960 111</b> | <b>67,75</b> | 0,127           | 75        | 46        |

PF 2 35 189 004



**SYGEF Standard Muffe egal PN16**

**Ausführung:**

- Material: PVDF
- d25 - d50: Kombinationstyp Reduktion / Muffe egal

| d<br>(mm) | D-d<br>(mm) | PN<br>(bar) | Code               | EUR          | SP | Gewicht<br>(kg) | Typ | D<br>(mm) | L<br>(mm) | z<br>(mm) |
|-----------|-------------|-------------|--------------------|--------------|----|-----------------|-----|-----------|-----------|-----------|
| 16        | -           | 16          | <b>735 910 105</b> | <b>9,00</b>  | 10 | 0,020           | C   | 26        | 33        | 7         |
| 20        | -           | 16          | <b>735 910 106</b> | <b>9,30</b>  | 2  | 0,016           | C   | 27        | 35        | 7         |
| 25        | 32 - 25     | 16          | <b>735 910 107</b> | <b>10,89</b> | 2  | 0,024           | C   | 32        | 39        | 7         |
| 32        | 40 - 32     | 16          | <b>735 910 108</b> | <b>14,34</b> | 2  | 0,037           | C   | 40        | 43        | 7         |
| 40        | 50 - 40     | 16          | <b>735 910 109</b> | <b>20,50</b> | 2  | 0,062           | D   | 50        | 48        | 8         |
| 50        | 63 - 50     | 16          | <b>735 910 110</b> | <b>56,62</b> | 2  | 0,106           | D   | 63        | 54        | 8         |
| 63        | -           | 16          | <b>735 910 111</b> | <b>80,19</b> | 2  | 0,153           | C   | 75        | 62        | 8         |



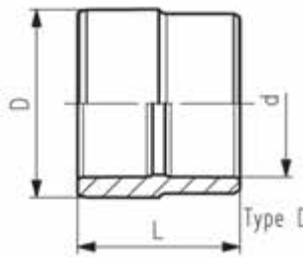
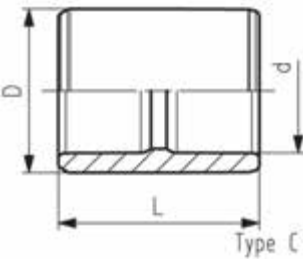
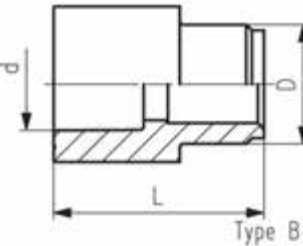
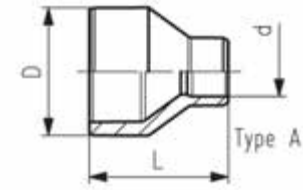
## SYGEF Standard Reduktion PN16

### Ausführung:

- Material: PVDF

### Achtung:

- Zur Bestimmung des z-Maßes bitte "Funktionalitätsübersicht" beachten



| D-d<br>(mm) | PN<br>(bar) | Code        | EUR   | PF           | Gewicht<br>(kg) | L<br>(mm) | Typ |
|-------------|-------------|-------------|-------|--------------|-----------------|-----------|-----|
| 20 - 16     | 16          | 735 910 334 | 14,04 | 2 35 189 005 | 0,017           | 35        | B   |
| 25 - 20     | 16          | 735 910 337 | 14,04 | 2 35 189 005 | 0,017           | 37        | A   |
| 32 - 20     | 16          | 735 910 342 | 20,90 | 2 35 189 005 | 0,024           | 43        | A   |
| 32 - 25     | 16          | 735 910 107 | 10,89 | 2 35 189 004 | 0,024           | 39        | C   |
| 40 - 20     | 16          | 735 910 348 | 24,46 | 2 35 189 005 | 0,034           | 48        | A   |
| 40 - 25     | 16          | 735 910 347 | 24,46 | 2 35 189 005 | 0,037           | 48        | A   |
| 40 - 32     | 16          | 735 910 108 | 14,34 | 2 35 189 004 | 0,037           | 43        | C   |
| 50 - 20     | 16          | 735 910 355 | 28,25 | 2 35 189 005 | 0,056           | 54        | A   |
| 50 - 25     | 16          | 735 910 354 | 28,25 | 2 35 189 005 | 0,058           | 54        | A   |
| 50 - 32     | 16          | 735 910 353 | 29,03 | 2 35 189 005 | 0,063           | 54        | A   |
| 50 - 40     | 16          | 735 910 109 | 20,50 | 2 35 189 004 | 0,062           | 48        | D   |
| 63 - 20     | 16          | 735 910 362 | 38,55 | 2 35 189 005 | 0,102           | 64        | A   |
| 63 - 25     | 16          | 735 910 361 | 38,55 | 2 35 189 005 | 0,106           | 64        | A   |
| 63 - 32     | 16          | 735 910 360 | 40,27 | 2 35 189 005 | 0,109           | 64        | A   |
| 63 - 40     | 16          | 735 910 359 | 40,27 | 2 35 189 005 | 0,118           | 64        | A   |
| 63 - 50     | 16          | 735 910 110 | 56,62 | 2 35 189 004 | 0,106           | 54        | D   |

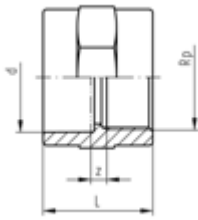
### overview about functionality

| main function             |    |    |          |          |    |    | additional functions      |          |    |    |                           |          |    |    |                           |          |    |    |
|---------------------------|----|----|----------|----------|----|----|---------------------------|----------|----|----|---------------------------|----------|----|----|---------------------------|----------|----|----|
| reduction spigot - socket |    |    |          |          |    |    | reduction socket - socket |          |    |    | reduction spigot - spigot |          |    |    | reduction socket - spigot |          |    |    |
| Code                      | PN | L  | spigot D | socket d | L  | Z  | socket D                  | socket d | L  | Z  | spigot D                  | spigot d | L  | Z  | socket D                  | spigot d | L  | Z  |
| 735 910 334               | 16 | 35 | 20       | 16       | 35 | 22 |                           |          |    |    |                           |          |    |    |                           |          |    |    |
| 735 910 337               | 16 | 37 | 25       | 20       | 37 | 23 |                           |          |    |    |                           |          |    |    |                           |          |    |    |
| 735 910 342               | 16 | 43 | 32       | 20       | 43 | 29 | 25                        | 20       | 43 | 13 |                           |          |    |    |                           |          |    |    |
| 735 910 107               | 16 | 39 | 32       | 25       | 39 | 23 |                           |          |    |    |                           |          |    |    |                           |          |    |    |
| 735 910 348               | 16 | 48 | 40       | 20       | 48 | 34 | 32                        | 20       | 48 | 16 |                           |          |    |    |                           |          |    |    |
| 735 910 347               | 16 | 48 | 40       | 25       | 48 | 32 | 32                        | 25       | 48 | 14 | 40                        | 32       | 48 | 48 |                           |          |    |    |
| 735 910 108               | 16 | 43 | 40       | 32       | 43 | 25 |                           |          |    |    |                           |          |    |    |                           |          |    |    |
| 735 910 355               | 16 | 54 | 50       | 20       | 54 | 40 | 40                        | 20       | 54 | 20 |                           |          |    |    |                           |          |    |    |
| 735 910 354               | 16 | 54 | 50       | 25       | 54 | 38 | 40                        | 25       | 54 | 18 | 50                        | 32       | 54 | 54 | 40                        | 32       | 54 | 34 |
| 735 910 353               | 16 | 54 | 50       | 32       | 54 | 36 | 40                        | 32       | 54 | 16 | 50                        | 40       | 54 | 54 |                           |          |    |    |
| 735 910 109               | 16 | 48 | 50       | 40       | 48 | 28 |                           |          |    |    |                           |          |    |    |                           |          |    |    |
| 735 910 362               | 16 | 64 | 63       | 20       | 64 | 50 | 50                        | 20       | 64 | 27 |                           |          |    |    |                           |          |    |    |
| 735 910 361               | 16 | 64 | 63       | 25       | 64 | 48 | 50                        | 25       | 64 | 25 | 63                        | 32       | 64 | 64 | 50                        | 32       | 64 | 41 |
| 735 910 360               | 16 | 64 | 63       | 32       | 64 | 46 | 50                        | 32       | 64 | 23 | 63                        | 40       | 64 | 64 | 50                        | 40       | 64 | 41 |
| 735 910 359               | 16 | 64 | 63       | 40       | 64 | 44 | 50                        | 40       | 64 | 21 | 63                        | 50       | 64 | 64 |                           |          |    |    |
| 735 910 110               | 16 | 54 | 63       | 50       | 54 | 31 |                           |          |    |    |                           |          |    |    |                           |          |    |    |

please note: illustration of the functions not inevitably conform to respective type!



PF 2 35 191 001



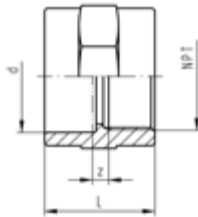
### SYGEF Standard Übergangsmuffe Innengewinde Rp PN16

**Ausführung:**

- Material: PVDF
- Mit Schweissmuffe und zylindrischem Innengewinde
- Anschluss nur für Kunststoffgewinde
- Keine PVDF-schädigenden Gewindedichtpasten verwenden
- Spannungsarm montieren und große Temperaturschwankungen vermeiden

| d<br>(mm) | Rp<br>(inch) | PN<br>(bar) | Code               | EUR          | SP | Gewicht<br>(kg) | L<br>(mm) | s<br>(mm) | z<br>(mm) |
|-----------|--------------|-------------|--------------------|--------------|----|-----------------|-----------|-----------|-----------|
| 20        | ¾            | 16          | <b>735 910 206</b> | <b>23,64</b> | 10 | 0,030           | 34        | 32        | 5         |
| 25        | ¾            | 16          | <b>735 910 207</b> | <b>26,66</b> | 10 | 0,036           | 38        | 36        | 6         |
| 32        | 1            | 16          | <b>735 910 208</b> | <b>42,64</b> | 10 | 0,067           | 43        | 46        | 7         |
| 40        | 1 ¼          | 16          | <b>735 910 209</b> | <b>61,36</b> | 10 | 0,100           | 47        | 55        | 7         |
| 50        | 1 ½          | 16          | <b>735 910 210</b> | <b>80,31</b> | 10 | 0,135           | 54        | 65        | 9         |
| 63        | 2            | 16          | <b>735 910 211</b> | <b>97,25</b> | 5  | 0,217           | 62        | 80        | 9         |

PF 2 35 191 006



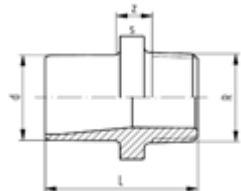
### SYGEF Standard Übergangsmuffe Innengewinde metrisch NPT PN16

**Ausführung:**

- Material: PVDF
- Mit Schweissmuffe und konischem Innengewinde
- Anschluss nur für Kunststoffgewinde
- Keine PVDF-schädigenden Gewindedichtpasten verwenden
- Spannungsarm montieren und große Temperaturschwankungen vermeiden

| d<br>(mm) | NPT<br>(inch) | Code               | EUR          | Gewicht<br>(kg) | L<br>(mm) | s<br>(mm) | z<br>(mm) |
|-----------|---------------|--------------------|--------------|-----------------|-----------|-----------|-----------|
| 16        | ¾             | <b>735 914 205</b> | <b>17,83</b> | 0,016           | 29        | 27        | 3         |
| 20        | ¾             | <b>735 914 206</b> | <b>23,64</b> | 0,030           | 34        | 32        | 5         |
| 25        | ¾             | <b>735 914 207</b> | <b>26,66</b> | 0,036           | 38        | 36        | 6         |
| 32        | 1             | <b>735 914 208</b> | <b>42,64</b> | 0,067           | 43        | 46        | 7         |
| 40        | 1 ¼           | <b>735 914 209</b> | <b>61,36</b> | 0,100           | 47        | 55        | 7         |
| 50        | 1 ½           | <b>735 914 210</b> | <b>80,31</b> | 0,140           | 54        | 65        | 9         |
| 63        | 2             | <b>735 914 211</b> | <b>97,25</b> | 0,220           | 62        | 80        | 9         |

PF 2 35 191 008



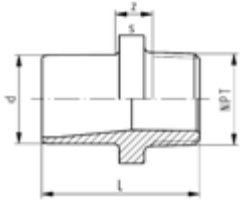
### SYGEF Standard Übergangsnippel Aussengewinde metrisch R PN16

**Ausführung:**

- Material: PVDF
- Mit Muffenschweiss-Stutzen metrisch und konischem Aussengewinde
- Anschluss nur für Kunststoffgewinde
- Keine PVDF-schädigenden Gewindedichtpasten verwenden
- Spannungsarm montieren und große Temperaturschwankungen vermeiden

| R<br>(inch) | d<br>(mm) | PN<br>(bar) | Code               | EUR          | SP | Gewicht<br>(kg) | z<br>(mm) | L<br>(mm) | s<br>(mm) |
|-------------|-----------|-------------|--------------------|--------------|----|-----------------|-----------|-----------|-----------|
| ¾           | 16        | 16          | <b>735 910 505</b> | <b>18,24</b> | 1  | 0,014           | 12        | 35        | 27        |
| ½           | 20        | 16          | <b>735 910 506</b> | <b>21,38</b> | 1  | 0,025           | 25        | 53        | 32        |
| ¾           | 25        | 16          | <b>735 910 507</b> | <b>21,38</b> | 1  | 0,033           | 24        | 55        | 36        |
| 1           | 32        | 16          | <b>735 910 508</b> | <b>28,95</b> | 1  | 0,053           | 22        | 57        | 46        |
| 1 ¼         | 40        | 16          | <b>735 910 509</b> | <b>57,10</b> | 1  | 0,076           | 21        | 60        | 55        |
| 1 ½         | 50        | 16          | <b>735 910 510</b> | <b>59,70</b> | 1  | 0,113           | 19        | 63        | 65        |
| 2           | 63        | 16          | <b>735 910 511</b> | <b>98,07</b> | 1  | 0,161           | 18        | 69        | 75        |

PF 2 35 191 007



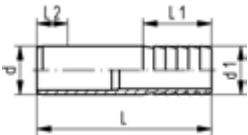
**SYGEF Standard Übergangsnippel**  
**Aussengewinde NPT PN16**

**Ausführung:**

- Material: PVDF
- Mit Muffenschweiss-Stutzen und konischem Aussengewinde
- Anschluss nur für Kunststoffgewinde
- Keine PVDF-schädigenden Gewindedichtpasten verwenden
- Spannungsarm montieren und große Temperaturschwankungen vermeiden

| d    | NPT    | Code               | EUR          | Gewicht | L    | s    | z    |
|------|--------|--------------------|--------------|---------|------|------|------|
| (mm) | (inch) |                    |              | (kg)    | (mm) | (mm) | (mm) |
| 16   | ¾      | <b>735 914 505</b> | <b>18,24</b> | 0,014   | 35   | 27   | 12   |
| 20   | ½      | <b>735 914 506</b> | <b>21,38</b> | 0,027   | 53   | 32   | 25   |
| 25   | ¾      | <b>735 914 507</b> | <b>21,38</b> | 0,034   | 55   | 36   | 24   |
| 32   | 1      | <b>735 914 508</b> | <b>38,20</b> | 0,053   | 57   | 46   | 22   |
| 40   | 1 ¼    | <b>735 914 509</b> | <b>54,96</b> | 0,080   | 60   | 55   | 21   |
| 50   | 1 ½    | <b>735 914 510</b> | <b>71,77</b> | 0,113   | 63   | 65   | 19   |
| 63   | 2      | <b>735 914 511</b> | <b>86,59</b> | 0,163   | 69   | 75   | 18   |

PF 2 35 191 009



**SYGEF Standard Druckschlauchtülle SDR21/PN16**

**Ausführung:**

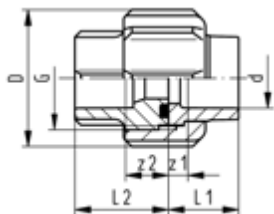
- Material: PVDF
- Mit Muffenschweiss-Stutzen metrisch und zylindrischem Schlauchstutzen

| d - d1  | Code               | EUR           | Gewicht | L    | L1   | L2   |
|---------|--------------------|---------------|---------|------|------|------|
| (mm)    |                    |               | (kg)    | (mm) | (mm) | (mm) |
| 16 - 16 | <b>735 960 405</b> | <b>52,54</b>  | 0,008   | 50   | 27   | 13   |
| 20 - 20 | <b>735 960 406</b> | <b>53,42</b>  | 0,018   | 78   | 27   | 14   |
| 25 - 25 | <b>735 960 407</b> | <b>56,86</b>  | 0,028   | 91   | 36   | 16   |
| 32 - 32 | <b>735 960 408</b> | <b>61,01</b>  | 0,050   | 100  | 36   | 18   |
| 40 - 40 | <b>735 960 409</b> | <b>80,90</b>  | 0,078   | 104  | 42   | 20   |
| 50 - 50 | <b>735 960 410</b> | <b>93,23</b>  | 0,089   | 90   | 48   | 23   |
| 63 - 60 | <b>735 960 411</b> | <b>113,95</b> | 0,126   | 100  | 50   | 27   |

# Verschraubungen, Bundbuchsen, Flansche, Dichtungen

PF 2 35 191 002

## SYGEF Standard Verschraubung (FKM schwarz) PN16



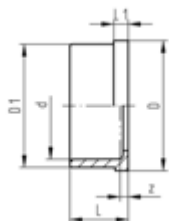
### Ausführung:

- Material: PVDF
- Mit Schweissmuffe metrisch
- Dichtfläche mit O-Ring Nut
- **Beinhaltet:** O-Ring No. 49 41 00 FKM
- Bitte Montagehinweis beachten

| d<br>(mm) | Code        | EUR    | Gewicht<br>(kg) | D<br>(mm) | G(R/Rp BS<br>Thread)<br>(inch) | G<br>(inch) | L1<br>(mm) | L2<br>(mm) | z1<br>(mm) | z<br>(mm) |
|-----------|-------------|--------|-----------------|-----------|--------------------------------|-------------|------------|------------|------------|-----------|
| 16        | 735 510 105 | 34,06  | 0,025           | 35        | ¾                              | ¾           | 18         | 24         | 5          | 11        |
| 20        | 735 510 106 | 39,22  | 0,057           | 43        | 1                              | 1           | 19         | 26         | 5          | 12        |
| 25        | 735 510 107 | 47,62  | 0,090           | 53        | 1 ¼                            | 1 ¼         | 21         | 28         | 5          | 12        |
| 32        | 735 510 108 | 63,01  | 0,118           | 60        | 1 ½                            | 1 ½         | 23         | 30         | 5          | 12        |
| 40        | 735 510 109 | 90,15  | 0,195           | 74        | 2                              | 2           | 25         | 34         | 5          | 14        |
| 50        | 735 510 110 | 125,68 | 0,244           | 82        | 2 ¼                            | 2 ¼         | 28         | 39         | 5          | 16        |
| 63        | 735 510 111 | 191,78 | 0,403           | 100       | 2 ¾                            | 2 ¾         | 32         | 47         | 5          | 20        |

PF 2 35 191 999

## SYGEF Standard Einlegteil Muffenschweissen PN16



### Ausführung:

- Material: PVDF
- Einsetzbar für Muffenschweiss-Verschraubung SYGEF Standard

| d<br>(mm) | Code        | EUR   | D<br>(mm) | D1<br>(mm) | L<br>(mm) | L1<br>(mm) | z<br>(mm) |
|-----------|-------------|-------|-----------|------------|-----------|------------|-----------|
| 16        | 735 600 105 | 12,44 | 24        | 22         | 18        | 4          | 5         |
| 20        | 735 600 106 | 13,56 | 30        | 28         | 19        | 5          | 5         |
| 25        | 735 600 107 | 15,88 | 39        | 36         | 21        | 5          | 5         |
| 32        | 735 600 108 | 18,89 | 45        | 42         | 23        | 6          | 5         |
| 40        | 735 600 109 | 24,88 | 57        | 53         | 25        | 6          | 5         |
| 50        | 735 600 110 | 29,19 | 63        | 59         | 28        | 7          | 5         |
| 63        | 735 600 111 | 37,32 | 78        | 74         | 32        | 7          | 5         |

PF 2 35 191 999

## SYGEF Standard Einschraubteil Muffenschweissen PN16



### Ausführung:

- Material: PVDF
- Einsetzbar für Muffenschweiss-Verschraubung SYGEF Standard

| d<br>(mm) | PN<br>(bar) | Code        | EUR   | SP | Gewicht<br>(kg) | G<br>(inch) | G(R/Rp BS<br>Thread)<br>(inch) | G<br>(inch) | L<br>(mm) | z<br>(mm) |
|-----------|-------------|-------------|-------|----|-----------------|-------------|--------------------------------|-------------|-----------|-----------|
| 16        | 16          | 735 640 105 | 18,89 | 10 | 0,011           | 3/4         | ¾                              | ¾           | 24        | 11        |
| 20        | 16          | 735 640 106 | 20,13 | 4  | 0,019           | 1           | 1                              | 1           | 26        | 12        |
| 25        | 16          | 735 640 107 | 23,64 | 4  | 0,027           | 1 1/4       | 1 ¼                            | 1 ¼         | 28        | 12        |
| 32        | 16          | 735 640 108 | 23,93 | 4  | 0,040           | 1 1/2       | 1 ½                            | 1 ½         | 30        | 12        |
| 40        | 16          | 735 640 109 | 33,17 | 4  | 0,069           | 2           | 2                              | 2           | 34        | 14        |
| 50        | 16          | 735 640 110 | 47,62 | 2  | 0,091           | 2 1/4       | 2 ¼                            | 2 ¼         | 39        | 16        |
| 63        | 16          | 735 640 111 | 74,28 | 2  | 0,159           | 2 3/4       | 2 ¾                            | 2 ¾         | 47        | 20        |

PF 2 35 191 999

**SYGEF Standard Überwurfmutter PN16**



**Ausführung:**

- Material: PVDF
- d75, d90 und d110 mit Sägezahngewinde

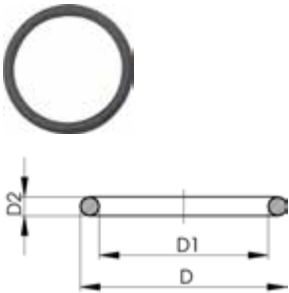
**Anmerkung:**

Für die Dimensionen d75-110 bitte die Hinweise für die Montage beachten.

| Muffen-schweißen d (mm) | Stumpf-schweißen d (mm) | Code               | EUR           | Gewicht (kg) | D (mm) | G (R/Rp BS Thread) (inch) | G (inch) | L (mm) |
|-------------------------|-------------------------|--------------------|---------------|--------------|--------|---------------------------|----------|--------|
| 16                      | 16                      | <b>735 690 405</b> | <b>16,35</b>  | 0,011        | 35     | 3/4                       | ¾        | 21     |
| 20                      | 20                      | <b>735 690 406</b> | <b>18,01</b>  | 0,021        | 43     | 1                         | 1        | 22     |
| 25                      | 25                      | <b>735 690 407</b> | <b>22,09</b>  | 0,030        | 53     | 1 1/4                     | 1 ¼      | 24     |
| 32                      | 32                      | <b>735 690 408</b> | <b>29,80</b>  | 0,035        | 60     | 1 1/2                     | 1 ½      | 26     |
| 40                      | 40                      | <b>735 690 409</b> | <b>40,74</b>  | 0,065        | 74     | 2                         | 2        | 29     |
| 50                      | 50                      | <b>735 690 410</b> | <b>59,04</b>  | 0,093        | 82     | 2 1/4                     | 2 ¼      | 33     |
| 63                      | 63                      | <b>735 690 411</b> | <b>92,28</b>  | 0,144        | 100    | 2 3/4                     | 2 ¾      | 35     |
|                         | 75 - 90                 | <b>735 690 422</b> | <b>161,45</b> | 0,289        | 133    |                           |          | 40     |
|                         | 110                     | <b>735 690 423</b> | <b>219,01</b> | 0,403        | 155    |                           |          | 42     |

PF 2 30 162 008

**O-Ring FKM schwarz**



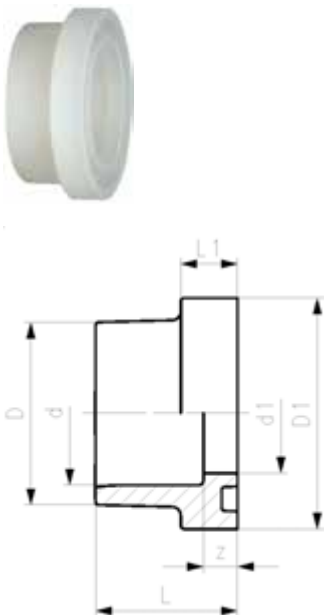
**Ausführung:**

- Härte ca: 65° Shore
- FKM minimale Temperatur: -15°C

| d (mm) | DN (mm) | FKM Code           | EUR          | Gewicht (kg) | D (mm) | D1 (mm) | D2 (mm) |
|--------|---------|--------------------|--------------|--------------|--------|---------|---------|
| 20     | 15      | <b>749 410 006</b> | <b>7,33</b>  | 0,002        | 27     | 20      | 3,53    |
| 25     | 20      | <b>749 410 007</b> | <b>9,26</b>  | 0,002        | 35     | 28      | 3,53    |
| 32     | 25      | <b>749 410 008</b> | <b>10,37</b> | 0,002        | 40     | 33      | 3,53    |
| 40     | 32      | <b>749 410 009</b> | <b>17,42</b> | 0,007        | 51     | 41      | 5,34    |
| 50     | 40      | <b>749 410 010</b> | <b>19,06</b> | 0,060        | 58     | 47      | 5,34    |
| 63     | 50      | <b>749 410 011</b> | <b>21,51</b> | 0,003        | 70     | 60      | 5,34    |

PF 2 35 191 005

**SYGEF Standard Bundbuchse mit Nut PN16**



**Ausführung:**

- Material: PVDF
- Dichtfläche mit O-Ring Nut
- Gegenstück: Bundbuchse metrisch oder ANSI
- Dichtung: O-Ringe EPDM Nr. 48 41 01, FKM Nr. 49 41 01

| d (mm) | DN (mm) | PN (bar) | Code               | EUR          | SP | Gewicht (kg) | D (mm) | D1 (mm) | d1 (mm) | L (mm) | L1 (mm) | z (mm) |
|--------|---------|----------|--------------------|--------------|----|--------------|--------|---------|---------|--------|---------|--------|
| 20     | 15      | 16       | <b>735 810 106</b> | <b>9,42</b>  | 10 | 0,015        | 27     | 34      | 16      | 22     | 9       | 8      |
| 25     | 20      | 16       | <b>735 810 107</b> | <b>11,37</b> | 10 | 0,022        | 33     | 41      | 21      | 24     | 10      | 8      |
| 32     | 25      | 16       | <b>735 810 108</b> | <b>11,37</b> | 10 | 0,035        | 41     | 50      | 28      | 26     | 10      | 8      |
| 40     | 32      | 16       | <b>735 810 109</b> | <b>19,67</b> | 10 | 0,055        | 50     | 61      | 36      | 30     | 13      | 10     |
| 50     | 40      | 16       | <b>735 810 110</b> | <b>21,67</b> | 10 | 0,080        | 61     | 73      | 45      | 33     | 13      | 10     |
| 63     | 50      | 16       | <b>735 810 111</b> | <b>34,64</b> | 2  | 0,134        | 76     | 90      | 57      | 37     | 14      | 10     |



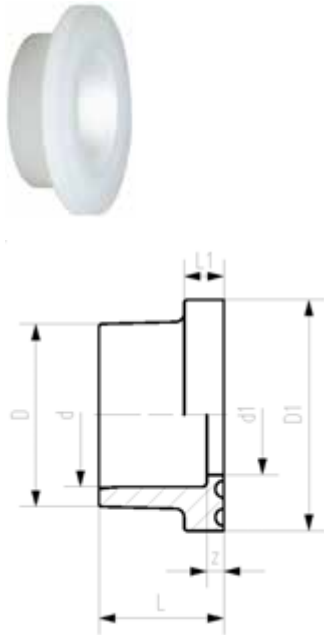
## O-Ring

### Ausführung:

- Für Bundbuchsen
- Härte ca: 65° Shore

| d<br>(mm) | DN<br>(mm) | FKM<br>Code        | EUR          | PF           | SP  | Gewicht<br>(kg) | D<br>(mm) | D1<br>(mm) | D2<br>(mm) | closest inch<br>(inch) |
|-----------|------------|--------------------|--------------|--------------|-----|-----------------|-----------|------------|------------|------------------------|
| 20        | 15         | <b>749 410 001</b> | <b>8,36</b>  | 2 30 162 009 | 100 | 0,002           | 31        | 23         | 3,53       | 1/2                    |
| 25        | 20         | <b>749 410 007</b> | <b>9,26</b>  | 2 30 162 008 | 100 | 0,002           | 35        | 28         | 3,53       | 3/4                    |
| 32        | 25         | <b>749 410 002</b> | <b>11,07</b> | 2 30 162 009 | 100 | 0,003           | 43        | 36         | 3,53       | 1                      |
| 40        | 32         | <b>749 410 003</b> | <b>16,97</b> | 2 30 162 008 | 0   | 0,002           | 55        | 44         | 5,34       | 1 1/4                  |
| 50        | 40         | <b>749 410 012</b> | <b>21,07</b> | 2 30 162 009 | 100 | 0,008           | 64        | 53         | 5,34       | 1 1/2                  |
| 63        | 50         | <b>749 410 013</b> | <b>28,62</b> | 2 30 162 009 | 100 | 0,011           | 80        | 69         | 5,34       | 2                      |

PF 2 35 191 003



## SYGEF Standard Bundbuchse metrisch gerillt PN16

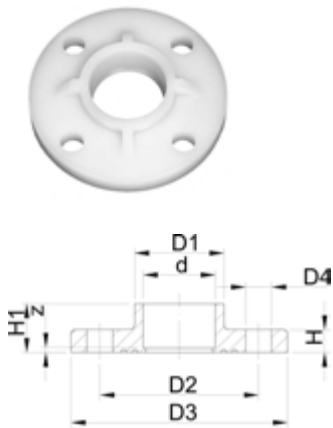
### Ausführung:

- Material: PVDF
- Passend zu Bundbuchse mit Nut
- Dichtung: Profil Flansch Dichtung **FKM** oder **EPDM**

| d<br>(mm) | DN<br>(mm) | PN<br>(bar) | Code               | EUR          | SP | Gewicht<br>(kg) | L1<br>(mm) | z<br>(mm) | d1<br>(mm) | D1<br>(mm) | D<br>(mm) | L<br>(mm) |
|-----------|------------|-------------|--------------------|--------------|----|-----------------|------------|-----------|------------|------------|-----------|-----------|
| 20        | 15         | 16          | <b>735 790 206</b> | <b>8,83</b>  | 10 | 0,019           | 6          | 3         | 16         | 45         | 27        | 19        |
| 25        | 20         | 16          | <b>735 790 207</b> | <b>10,84</b> | 10 | 0,037           | 7          | 3         | 21         | 58         | 33        | 21        |
| 32        | 25         | 16          | <b>735 790 208</b> | <b>10,84</b> | 10 | 0,047           | 7          | 3         | 28         | 68         | 41        | 23        |
| 40        | 32         | 16          | <b>735 790 209</b> | <b>18,24</b> | 10 | 0,073           | 8          | 3         | 36         | 78         | 50        | 25        |
| 50        | 40         | 16          | <b>735 790 210</b> | <b>21,38</b> | 5  | 0,096           | 8          | 3         | 45         | 88         | 61        | 28        |
| 63        | 50         | 16          | <b>735 790 211</b> | <b>32,64</b> | 5  | 0,141           | 9          | 3         | 57         | 102        | 76        | 32        |

PF 2 35 446 001

**SYGEF Standard Festflansch PN16**  
**Kombinierte Dichtfläche: flach und gerillt**



**Ausführung:**

- Material: PVDF
  - Anschlussmaße nach ISO 7005, EN 1092 PN10, DIN 2501 PN10
- AL: Anzahl der Bohrungen

| d    | DN   | Zoll   | PN    | Code               | EUR           | SP | Gewicht |
|------|------|--------|-------|--------------------|---------------|----|---------|
| (mm) | (mm) | (inch) | (bar) |                    |               |    | (kg)    |
| 20   | 15   | 1/2    | 16    | <b>735 740 106</b> | <b>58,99</b>  | 0  | 0,121   |
| 25   | 20   | 3/4    | 16    | <b>735 740 107</b> | <b>71,67</b>  | 0  | 0,162   |
| 32   | 25   | 1      | 16    | <b>735 740 108</b> | <b>86,47</b>  | 0  | 0,229   |
| 40   | 32   | 1 1/4  | 16    | <b>735 740 109</b> | <b>136,10</b> | 0  | 0,340   |
| 50   | 40   | 1 1/2  | 16    | <b>735 740 110</b> | <b>155,40</b> | 0  | 0,409   |
| 63   | 50   | 2      | 16    | <b>735 740 111</b> | <b>218,41</b> | 0  | 0,551   |

| d    | D1   | D2   | D3   | D4   | H    | H1   | AL | z    |
|------|------|------|------|------|------|------|----|------|
| (mm) | (mm) | (mm) | (mm) | (mm) | (mm) | (mm) |    | (mm) |
| 20   | 27   | 65   | 93   | 14   | 12   | 19   | 4  | 5    |
| 25   | 33   | 75   | 103  | 14   | 13   | 21   | 4  | 4    |
| 32   | 40   | 85   | 115  | 14   | 14   | 23   | 4  | 4    |
| 40   | 50   | 100  | 137  | 18   | 15   | 25   | 4  | 4    |
| 50   | 61   | 110  | 147  | 18   | 16   | 27   | 4  | 4    |
| 63   | 76   | 125  | 162  | 18   | 18   | 31   | 4  | 4    |

PF 2 34 238 030

**Losflansch PP-V metrisch**  
**Für Muffensysteme metrisch und BS**

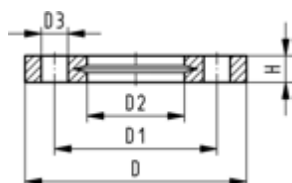


**Ausführung:**

- Anschluss Dimension: ISO 7005, EN 1092, BS 4504, DIN 2501
  - **Lochkreis PN 10**
  - Moderner Vollkunststoff Flansch PP-GF (30% glasfaserverstärkt)
- 1) Nicht für BS  
 3) Kombi-Version, Lochkreis metrisch - ANSI
- AL: Anzahl der Bohrungen



| d    | DN   | PN    | Code               | EUR          | SP | Gewicht |
|------|------|-------|--------------------|--------------|----|---------|
| (mm) | (mm) | (bar) |                    |              |    | (kg)    |
| 1    | 20   | 15    | <b>727 700 406</b> | <b>13,47</b> | 56 | 0,093   |
| 1    | 25   | 20    | <b>727 700 407</b> | <b>14,86</b> | 38 | 0,120   |
| 1    | 32   | 25    | <b>727 700 408</b> | <b>18,69</b> | 80 | 0,151   |
| 1    | 40   | 32    | <b>727 700 409</b> | <b>22,18</b> | 40 | 0,244   |
| 1    | 50   | 40    | <b>727 700 410</b> | <b>26,41</b> | 30 | 0,297   |
| 1    | 63   | 50    | <b>727 700 411</b> | <b>33,21</b> | 25 | 0,362   |



| d    | D    | D1   | D2   | D3   | H    | AL | SC  |
|------|------|------|------|------|------|----|-----|
| (mm) | (mm) | (mm) | (mm) | (mm) | (mm) |    |     |
| 1    | 20   | 95   | 65   | 28   | 14   | 4  | M12 |
| 1    | 25   | 105  | 75   | 34   | 14   | 4  | M12 |
| 1    | 32   | 115  | 85   | 42   | 14   | 4  | M12 |
| 1    | 40   | 140  | 100  | 51   | 18   | 4  | M16 |
| 1    | 50   | 150  | 110  | 62   | 18   | 4  | M16 |
| 1    | 63   | 165  | 125  | 78   | 18   | 4  | M16 |



### Losflansch PP-V Zoll/ANSI Für Muffensysteme metrisch und BS

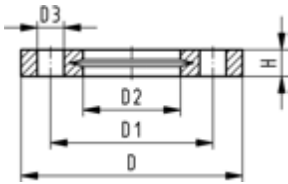
#### Ausführung:

- Moderner Vollkunststoff Flansch PP-GF (30% glasfaserverstärkt)
- Anschlussmasse nach: ANSI/ASME B 16.5 Klasse 150, ASTM D 4024, BS 1560, BS EN 1759
- **Lochkreis class 150**
- Für d25 - d50 und d90 Spezial Vorschweissbund ANSI verwenden

AL: Anzahl der Bohrungen

1) Nicht für BS

3) Kombi-Version, Lochkreis metrisch - ANSI



| Zoll<br>(inch) | DN<br>(mm) | d<br>(mm) | PN<br>(bar) | Code               | EUR          | PF           | SP | Gewicht<br>(kg) |
|----------------|------------|-----------|-------------|--------------------|--------------|--------------|----|-----------------|
| ½              | 15         | 20        | 16          | <b>727 701 406</b> | <b>13,47</b> | 2 34 238 032 | 56 | 0,091           |
| ¾              | 20         | 25        | 16          | <b>727 701 407</b> | <b>14,86</b> | 2 34 238 032 | 38 | 0,120           |
| 1              | 25         | 32        | 16          | <b>727 701 408</b> | <b>18,69</b> | 2 34 238 032 | 80 | 0,147           |
| 1 ¼            | 32         | 40        | 16          | <b>727 701 409</b> | <b>22,18</b> | 2 34 238 032 | 40 | 0,246           |
| 1 ½            | 40         | 50        | 16          | <b>727 701 410</b> | <b>26,41</b> | 2 34 238 032 | 30 | 0,299           |
| 2              | 50         | 63        | 16          | <b>727 701 411</b> | <b>33,21</b> | 2 34 238 032 | 25 | 0,361           |

| D<br>(mm) | D1<br>(mm) | D2<br>(mm) | D3<br>(mm) | H<br>(mm) | AL | SC  |
|-----------|------------|------------|------------|-----------|----|-----|
| 95        | 60         | 28         | 16         | 16        | 4  | M12 |
| 105       | 70         | 34         | 16         | 17        | 4  | M12 |
| 115       | 79         | 42         | 16         | 18        | 4  | M12 |
| 140       | 89         | 51         | 16         | 20        | 4  | M16 |
| 150       | 98         | 62         | 16         | 22        | 4  | M16 |
| 165       | 121        | 78         | 19         | 24        | 4  | M16 |

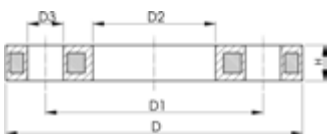
PF 2 34 238 020

### Losflansch PP/Stahl metrisch Für Muffensysteme metrisch und BS

#### Ausführung:

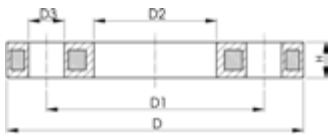
- **Lochkreis PN 10**
- UV-beständig einsetzbar in Ausseninstallationen
- Anschluss Dimension: ISO 7005, EN 1092, BS 4504, DIN 2501
- PP-GF (30% glasfaserverstärkt) mit Stahleinlage

1) Anschlussmasse: ISO 2536, Lochkreis nach DN125, passend zu Bundbuchsen d125/DN100



| d<br>(mm) | DN<br>(mm) | PN<br>(bar) | Code               | EUR          | SP | Gewicht<br>(kg) |
|-----------|------------|-------------|--------------------|--------------|----|-----------------|
| 1         | 20         | 15          | <b>727 700 206</b> | <b>13,86</b> | 72 | 0,216           |
| 1         | 25         | 20          | <b>727 700 207</b> | <b>15,45</b> | 50 | 0,279           |
| 1         | 32         | 25          | <b>727 700 208</b> | <b>19,08</b> | 34 | 0,429           |
| 1         | 40         | 32          | <b>727 700 209</b> | <b>22,78</b> | 20 | 0,621           |
| 1         | 50         | 40          | <b>727 700 210</b> | <b>27,00</b> | 17 | 0,722           |
| 1         | 63         | 50          | <b>727 700 211</b> | <b>34,06</b> | 15 | 0,900           |
| 2         | 125        | 125         | <b>727 700 815</b> | <b>74,66</b> | 12 | 2,475           |

| d<br>(mm) | D1<br>(mm) | D3<br>(mm) | D2<br>(mm) | D<br>(mm) | H<br>(mm) | AL | Bemerkung | SC     |
|-----------|------------|------------|------------|-----------|-----------|----|-----------|--------|
| 1         | 20         | 65         | 14         | 28        | 95        | 12 | 4         | 1) M12 |
| 1         | 25         | 75         | 14         | 34        | 105       | 12 | 4         | 1) M12 |
| 1         | 32         | 85         | 14         | 42        | 115       | 16 | 4         | 1) M12 |
| 1         | 40         | 100        | 18         | 51        | 140       | 16 | 4         | 1) M16 |
| 1         | 50         | 110        | 18         | 62        | 150       | 20 | 4         | 1) M16 |
| 1         | 63         | 125        | 18         | 78        | 165       | 20 | 4         | 1) M16 |
| 2         | 125        | 210        | 18         | 150       | 250       | 26 | 8         | 3) M16 |



## Losflansch PP/Stahl Zoll/ANSI Für Muffensysteme metrisch und BS

### Ausführung:

- PP-GF (30% glasfaserverstärkt) mit Stahleinlage
- Anschlussmasse nach: ANSI/ASME B 16.5 Klasse 150, ASTM D 4024, BS 1560, BS EN 1759
- **Lochkreis class 150**
- Für d25 - d50 und d90 Spezial Vorschweissbund ANSI verwenden

<sup>1)</sup> Geeignet für Stumpf- und Muffenschweißen

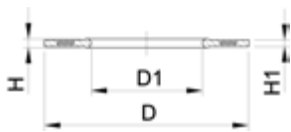
<sup>1)</sup> Nicht für BS

<sup>3)</sup> Kombi-Version, Lochkreis metrisch - ANSI

AL: Anzahl der Bohrungen

|   | d<br>(inch) | d<br>(mm) | DN<br>(mm) | PN<br>(bar) | Code               | EUR          | PF           | Gewicht<br>(kg) |
|---|-------------|-----------|------------|-------------|--------------------|--------------|--------------|-----------------|
| 1 | ½           | 20        | 15         | 16          | <b>727 701 206</b> | <b>22,18</b> | 2 34 238 021 | 0,213           |
| 1 | ¾           | 25        | 20         | 16          | <b>727 701 207</b> | <b>24,95</b> | 2 34 238 021 | 0,260           |
| 1 | 1           | 32        | 25         | 16          | <b>727 701 208</b> | <b>31,29</b> | 2 34 238 021 | 0,416           |
| 1 | 1 ¼         | 40        | 32         | 16          | <b>727 701 209</b> | <b>37,25</b> | 2 34 238 021 | 0,730           |
| 1 | 1 ½         | 50        | 40         | 16          | <b>727 701 210</b> | <b>44,30</b> | 2 34 238 021 | 0,809           |
| 1 | 2           | 63        | 50         | 16          | <b>727 701 211</b> | <b>55,79</b> | 2 34 238 021 | 0,866           |

|   | d<br>(inch) | D<br>(mm) | D1<br>(mm) | D2<br>(mm) | D3<br>(mm) | H<br>(mm) | AL | SC  |
|---|-------------|-----------|------------|------------|------------|-----------|----|-----|
| 1 | ½           | 95        | 60         | 28         | 16         | 12        | 4  | M12 |
| 1 | ¾           | 105       | 70         | 34         | 16         | 12        | 4  | M12 |
| 1 | 1           | 115       | 79         | 42         | 16         | 16        | 4  | M12 |
| 1 | 1 ¼         | 140       | 89         | 51         | 16         | 16        | 4  | M16 |
| 1 | 1 ½         | 150       | 98         | 62         | 16         | 18        | 4  | M16 |
| 1 | 2           | 165       | 121        | 78         | 19         | 18        | 4  | M16 |



## Profil-Flanschdichtung, metrisch EPDM / FKM

### Ausführung:

- Passend zu allen metrischen GF Bundbuchsen und Vorschweissbunden
- Härte: 70° Shore **EPDM**, 75° Shore **FKM**
- **EPDM**: DVGW geprüft nach Merkblatt Wasser W 270, KTW-Empfehlung
- Zentrierung über Innendurchmesser Schraubenkranz
- Material Stahleinlage: ST37
- Gummi-Stahl Körper kombiniert mit Gummi Profil-Dichtschnur

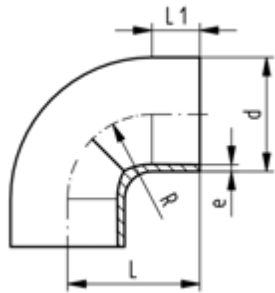
di VSB/BB zeigt die passenden Innendurchmesser der Vorschweissbunde/Bundbuchsen

| d<br>(mm) | PN<br>(bar) | DN<br>(mm) | EPDM<br>Code       | EUR          | PF           | FKM<br>Code        | EUR          | PF           | Gewicht<br>(kg) |
|-----------|-------------|------------|--------------------|--------------|--------------|--------------------|--------------|--------------|-----------------|
| 20        | 16          | 15         | <b>748 440 706</b> | <b>14,12</b> | 2 30 162 037 | <b>749 440 706</b> | <b>52,43</b> | 2 30 162 038 | 0,013           |
| 25        | 16          | 20         | <b>748 440 707</b> | <b>14,78</b> | 2 30 162 037 | <b>749 440 707</b> | <b>52,69</b> | 2 30 162 038 | 0,014           |
| 32        | 16          | 25         | <b>748 440 708</b> | <b>15,23</b> | 2 30 162 037 | <b>749 440 708</b> | <b>54,87</b> | 2 30 162 038 | 0,019           |
| 40        | 16          | 32         | <b>748 440 709</b> | <b>15,76</b> | 2 30 162 037 | <b>749 440 709</b> | <b>57,08</b> | 2 30 162 038 | 0,026           |
| 50        | 16          | 40         | <b>748 440 710</b> | <b>16,32</b> | 2 30 162 037 | <b>749 440 710</b> | <b>59,29</b> | 2 30 162 038 | 0,039           |
| 63        | 16          | 50         | <b>748 440 711</b> | <b>17,05</b> | 2 30 162 037 | <b>749 440 711</b> | <b>61,12</b> | 2 30 162 038 | 0,050           |

| d<br>(mm) | D<br>(mm) | H<br>(mm) | di VSB/BB<br>(mm) | H1<br>(mm) | D1<br>(mm) |
|-----------|-----------|-----------|-------------------|------------|------------|
| 20        | 51        | 4         | 10 - 20           | 3          | 20         |
| 25        | 61        | 4         | 12 - 22           | 3          | 22         |
| 32        | 71        | 4         | 18 - 28           | 3          | 28         |
| 40        | 82        | 4         | 30 - 40           | 3          | 40         |
| 50        | 92        | 4         | 36 - 46           | 3          | 46         |
| 63        | 107       | 5         | 48 - 58           | 4          | 58         |



# Stumpfschweiss-Fittings Übergangs-/Gewindefittings



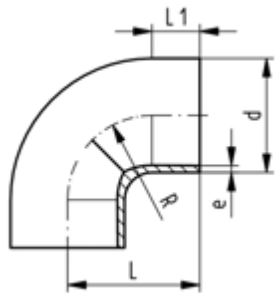
## SYGEF Standard Bogen 90° SDR21/PN16

### Ausführung:

- Material: PVDF

| d<br>(mm) | SM      | Code               | EUR             | PF           | Gewicht<br>(kg) | e<br>(mm) | L<br>(mm) | L1<br>(mm) | R<br>(mm) |
|-----------|---------|--------------------|-----------------|--------------|-----------------|-----------|-----------|------------|-----------|
| 20        | WNF, IR | <b>735 018 706</b> | <b>11,37</b>    | 2 35 190 006 | 0,016           | 1,9       | 38        | 23         | 15        |
| 25        | WNF, IR | <b>735 018 707</b> | <b>14,93</b>    | 2 35 190 006 | 0,022           | 1,9       | 42        | 23         | 19        |
| 32        | WNF, IR | <b>735 018 708</b> | <b>28,13</b>    | 2 35 190 006 | 0,038           | 2,4       | 46        | 22         | 24        |
| 40        | WNF, IR | <b>735 018 709</b> | <b>44,36</b>    | 2 35 190 006 | 0,055           | 2,4       | 51        | 21         | 30        |
| 50        | WNF, IR | <b>735 018 710</b> | <b>66,70</b>    | 2 35 190 006 | 0,095           | 3,0       | 58        | 21         | 37        |
| 63        | WNF, IR | <b>735 018 711</b> | <b>113,83</b>   | 2 35 190 006 | 0,138           | 3,0       | 66        | 21         | 45        |
| 75        | WNF, IR | <b>735 018 712</b> | <b>191,78</b>   | 2 35 190 006 | 0,243           | 3,6       | 75        | 23         | 62        |
| 90        | WNF, IR | <b>735 018 713</b> | <b>297,07</b>   | 2 35 190 006 | 0,423           | 4,3       | 90        | 23         | 77        |
| 110       | WNF, IR | <b>735 018 714</b> | <b>432,34</b>   | 2 35 190 006 | 0,705           | 5,3       | 110       | 23         | 98        |
| 140       | IR      | <b>735 018 716</b> | <b>1.106,29</b> | 2 35 190 006 | 1,584           | 6,7       | 140       | 33         | 121       |
| 160       | IR      | <b>735 018 717</b> | <b>1.287,51</b> | 2 35 190 006 | 2,258           | 7,7       | 160       | 33         | 141       |
| 200       | IR      | <b>735 018 719</b> | <b>1.824,09</b> | 2 35 190 006 | 3,798           | 9,6       | 200       | 33         | 181       |
| 225       | IR      | <b>735 018 720</b> | <b>2.160,48</b> | 2 35 190 006 | 5,726           | 10,8      | 220       | 33         | 200       |
| 250       | IR      | <b>735 018 746</b> | <b>3.973,47</b> | 2 37 249 030 | 6,536           | 11,9      | 254       | 48         | 232       |
| 280       | IR      | <b>735 018 747</b> | <b>4.766,15</b> | 2 37 249 030 | 9,182           | 13,4      | 283       | 48         | 262       |
| 315       | IR      | <b>735 018 748</b> | <b>6.293,22</b> | 2 37 249 030 | 13,031          | 15,0      | 321       | 48         | 297       |

PF 2 35 190 002



## SYGEF Standard Bogen 90° SDR33/PN10

### Ausführung:

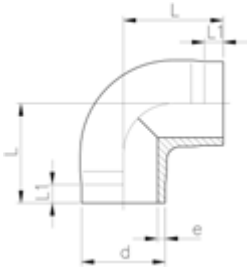
- Material: PVDF

| d<br>(mm) | PN<br>(bar) | SM      | Code               | EUR             | Gewicht<br>(kg) | e<br>(mm) | L<br>(mm) | L1<br>(mm) | R<br>(mm) |
|-----------|-------------|---------|--------------------|-----------------|-----------------|-----------|-----------|------------|-----------|
| 90        | 10          | WNF, IR | <b>735 018 513</b> | <b>265,09</b>   | 0,332           | 2,8       | 90        | 23         | 77        |
| 110       | 10          | WNF, IR | <b>735 018 514</b> | <b>406,16</b>   | 0,575           | 3,4       | 110       | 23         | 98        |
| 125       | 10          | IR      | <b>735 018 515</b> | <b>639,62</b>   | 0,773           | 3,9       | 125       | 28         | 112       |
| 140       | 10          | IR      | <b>735 018 516</b> | <b>800,71</b>   | 1,109           | 4,3       | 140       | 33         | 121       |
| 160       | 10          | IR      | <b>735 018 517</b> | <b>933,37</b>   | 1,540           | 4,9       | 160       | 33         | 141       |
| 200       | 10          | IR      | <b>735 018 519</b> | <b>1.242,51</b> | 2,018           | 6,2       | 200       | 33         | 181       |
| 225       | 10          | IR      | <b>735 018 520</b> | <b>1.511,38</b> | 3,952           | 6,9       | 220       | 33         | 200       |

**SYGEF Standard Winkel 90° PN16**

**Ausführung:**

- Material: PVDF

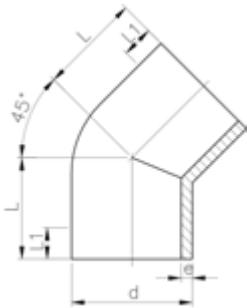


| d<br>(mm) | PN<br>(bar) | SM      | Code               | EUR           | Gewicht<br>(kg) | e<br>(mm) | L<br>(mm) | L1<br>(mm) |
|-----------|-------------|---------|--------------------|---------------|-----------------|-----------|-----------|------------|
| 20        | 16          | WNF, IR | <b>735 108 606</b> | <b>11,37</b>  | 0,017           | 1,9       | 38        | 25         |
| 25        | 16          | WNF, IR | <b>735 108 607</b> | <b>14,93</b>  | 0,026           | 1,9       | 42        | 26         |
| 32        | 16          | WNF, IR | <b>735 108 608</b> | <b>28,13</b>  | 0,043           | 2,4       | 46        | 26         |
| 40        | 16          | WNF, IR | <b>735 108 609</b> | <b>44,36</b>  | 0,062           | 2,4       | 51        | 28         |
| 50        | 16          | WNF, IR | <b>735 108 610</b> | <b>66,70</b>  | 0,107           | 3,0       | 58        | 28         |
| 63        | 16          | WNF, IR | <b>735 108 611</b> | <b>113,83</b> | 0,188           | 3,0       | 66        | 28         |

**SYGEF Standard Winkel 45° SDR21/PN16**

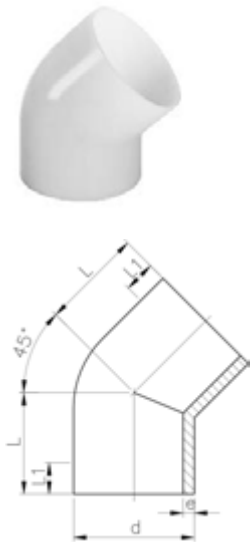
**Ausführung:**

- Material: PVDF



| d<br>(mm) | PN<br>(bar) | SM      | Code               | EUR             | PF Gewicht<br>(kg) | e<br>(mm) | L<br>(mm) | L1<br>(mm) | R<br>(mm) |     |
|-----------|-------------|---------|--------------------|-----------------|--------------------|-----------|-----------|------------|-----------|-----|
| 20        | 16          | WNF, IR | <b>735 158 606</b> | <b>15,05</b>    | 2 35 190 008       | 0,014     | 1,9       | 32         | 25        |     |
| 25        | 16          | WNF, IR | <b>735 158 607</b> | <b>19,78</b>    | 2 35 190 008       | 0,019     | 1,9       | 34         | 26        |     |
| 32        | 16          | WNF, IR | <b>735 158 608</b> | <b>22,27</b>    | 2 35 190 008       | 0,033     | 2,4       | 36         | 26        |     |
| 40        | 16          | WNF, IR | <b>735 158 609</b> | <b>37,79</b>    | 2 35 190 008       | 0,042     | 2,4       | 39         | 28        |     |
| 50        | 16          | WNF, IR | <b>735 158 610</b> | <b>46,91</b>    | 2 35 190 008       | 0,084     | 3,0       | 42         | 30        |     |
| 63        | 16          | WNF, IR | <b>735 158 611</b> | <b>73,43</b>    | 2 35 190 008       | 0,121     | 3,0       | 47         | 31        |     |
| 75        | 16          | WNF, IR | <b>735 158 612</b> | <b>168,20</b>   | 2 35 190 008       | 0,160     | 3,6       | 49         | 32        |     |
| 90        | 16          | WNF, IR | <b>735 158 613</b> | <b>249,58</b>   | 2 35 190 008       | 0,271     | 4,3       | 57         | 37        |     |
| 110       | 16          | WNF, IR | <b>735 158 614</b> | <b>438,37</b>   | 2 35 190 008       | 0,499     | 5,3       | 70         | 46        |     |
| 140       | 16          | IR      | <b>735 158 616</b> | <b>865,84</b>   | 2 35 190 008       | 1,000     | 6,7       | 88         | 57        |     |
| 160       | 16          | IR      | <b>735 158 617</b> | <b>973,64</b>   | 2 35 190 008       | 1,470     | 7,7       | 100        | 62        |     |
| 200       | 16          | IR      | <b>735 158 619</b> | <b>1.196,31</b> | 2 35 190 008       | 2,800     | 9,6       | 124        | 77        |     |
| 225       | 16          | IR      | <b>735 158 620</b> | <b>1.509,02</b> | 2 35 190 008       | 4,000     | 10,8      | 140        | 88        |     |
| 250       | 16          | IR      | <b>735 158 646</b> | <b>5.649,86</b> | 2 37 249 031       | 3,669     | 11,9      | 120        | 47        | 232 |
| 280       | 16          | IR      | <b>735 158 647</b> | <b>6.776,89</b> | 2 37 249 031       | 5,099     | 13,4      | 133        | 47        | 262 |
| 315       | 16          | IR      | <b>735 158 648</b> | <b>8.948,20</b> | 2 37 249 031       | 7,162     | 15,0      | 147        | 47        | 297 |

**SYGEF Standard Winkel 45° SDR33/PN16**

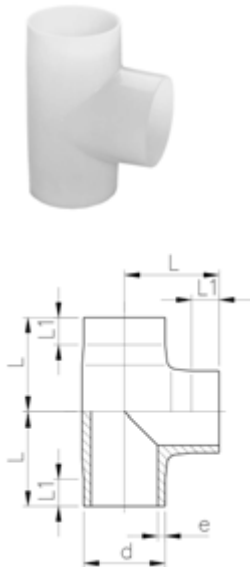


**Ausführung:**

- Material: PVDF

| d<br>(mm) | PN<br>(bar) | SM      | Code               | EUR             | Gewicht<br>(kg) | e<br>(mm) | L<br>(mm) | L1<br>(mm) |
|-----------|-------------|---------|--------------------|-----------------|-----------------|-----------|-----------|------------|
| 90        | 10          | WNF, IR | <b>735 158 513</b> | <b>209,41</b>   | 0,200           | 2,8       | 57        | 37         |
| 110       | 10          | WNF, IR | <b>735 158 514</b> | <b>373,00</b>   | 0,348           | 3,4       | 70        | 46         |
| 125       | 10          | IR      | <b>735 158 515</b> | <b>532,77</b>   | 0,490           | 3,9       | 79        | 51         |
| 140       | 10          | IR      | <b>735 158 516</b> | <b>679,89</b>   | 0,712           | 4,3       | 88        | 57         |
| 160       | 10          | IR      | <b>735 158 517</b> | <b>814,92</b>   | 0,986           | 4,9       | 100       | 62         |
| 200       | 10          | IR      | <b>735 158 519</b> | <b>1.010,35</b> | 1,928           | 6,2       | 124       | 77         |
| 225       | 10          | IR      | <b>735 158 520</b> | <b>1.275,67</b> | 2,732           | 6,9       | 140       | 88         |

**SYGEF Standard T 90° egal SDR21/PN16**



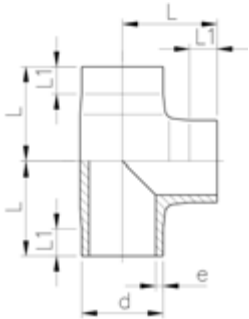
**Ausführung:**

- Material: PVDF

| d<br>(mm) | PN<br>(bar) | SM      | Code               | EUR             | PF           | Gewicht<br>(kg) | e<br>(mm) | L<br>(mm) | L1<br>(mm) |
|-----------|-------------|---------|--------------------|-----------------|--------------|-----------------|-----------|-----------|------------|
| 20        | 16          | WNF, IR | <b>735 208 606</b> | <b>18,89</b>    | 2 35 190 001 | 0,025           | 1,9       | 38        | 25         |
| 25        | 16          | WNF, IR | <b>735 208 607</b> | <b>23,74</b>    | 2 35 190 001 | 0,033           | 1,9       | 42        | 27         |
| 32        | 16          | WNF, IR | <b>735 208 608</b> | <b>35,25</b>    | 2 35 190 001 | 0,058           | 2,4       | 46        | 27         |
| 40        | 16          | WNF, IR | <b>735 208 609</b> | <b>52,95</b>    | 2 35 190 001 | 0,083           | 2,4       | 51        | 28         |
| 50        | 16          | WNF, IR | <b>735 208 610</b> | <b>81,14</b>    | 2 35 190 001 | 0,146           | 3,0       | 58        | 28         |
| 63        | 16          | WNF, IR | <b>735 208 611</b> | <b>129,47</b>   | 2 35 190 001 | 0,254           | 3,0       | 66        | 28         |
| 75        | 16          | WNF, IR | <b>735 208 612</b> | <b>235,59</b>   | 2 35 190 001 | 0,346           | 3,6       | 75        | 32         |
| 90        | 16          | WNF, IR | <b>735 208 613</b> | <b>376,91</b>   | 2 35 190 001 | 0,600           | 4,3       | 90        | 39         |
| 110       | 16          | WNF, IR | <b>735 208 614</b> | <b>456,26</b>   | 2 35 190 001 | 1,067           | 5,3       | 110       | 48         |
| 140       | 16          | IR      | <b>735 208 616</b> | <b>1.004,43</b> | 2 35 190 001 | 2,600           | 6,7       | 140       | 62         |
| 160       | 16          | IR      | <b>735 208 617</b> | <b>1.338,45</b> | 2 35 190 001 | 3,500           | 7,7       | 160       | 71         |
| 200       | 16          | IR      | <b>735 208 619</b> | <b>1.662,99</b> | 2 35 190 001 | 6,725           | 9,6       | 200       | 80         |
| 225       | 16          | IR      | <b>735 208 620</b> | <b>2.156,92</b> | 2 35 190 001 | 8,986           | 10,8      | 220       | 86         |
| 250       | 16          | IR      | <b>735 208 646</b> | <b>5.816,58</b> | 2 37 249 032 | 10,823          | 11,9      | 223       | 70         |
| 280       | 16          | IR      | <b>735 208 647</b> | <b>6.979,87</b> | 2 37 249 032 | 16,061          | 13,4      | 256       | 74         |
| 315       | 16          | IR      | <b>735 208 648</b> | <b>9.210,10</b> | 2 37 249 032 | 21,422          | 15,0      | 274       | 74         |

PF 2 35 190 009

**SYGEF Standard T 90° equal SDR33/PN10**



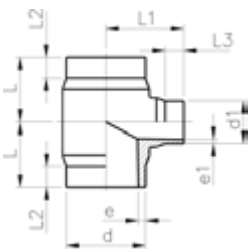
**Ausführung:**

- Material: PVDF

| d<br>(mm) | PN<br>(bar) | SM      | Code               | EUR             | Gewicht<br>(kg) | e<br>(mm) | L<br>(mm) | L1<br>(mm) |
|-----------|-------------|---------|--------------------|-----------------|-----------------|-----------|-----------|------------|
| 90        | 10          | WNF, IR | <b>735 208 513</b> | <b>285,94</b>   | 0,433           | 2,8       | 90        | 39         |
| 110       | 10          | WNF, IR | <b>735 208 514</b> | <b>397,27</b>   | 0,766           | 3,4       | 110       | 48         |
| 125       | 10          | IR      | <b>735 208 515</b> | <b>677,52</b>   | 1,280           | 3,9       | 125       | 56         |
| 140       | 10          | IR      | <b>735 208 516</b> | <b>851,64</b>   | 1,554           | 4,3       | 140       | 62         |
| 160       | 10          | IR      | <b>735 208 517</b> | <b>999,70</b>   | 2,293           | 4,9       | 160       | 71         |
| 200       | 10          | IR      | <b>735 208 519</b> | <b>1.330,16</b> | 4,297           | 6,2       | 200       | 80         |
| 225       | 10          | IR      | <b>735 208 520</b> | <b>1.713,93</b> | 6,900           | 6,9       | 220       | 86         |

PF 2 35 426 001

**SYGEF Standard T 90° reduziert PN16**



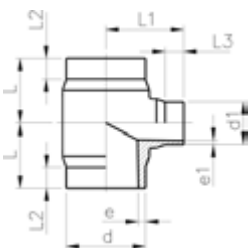
**Ausführung:**

- Material: PVDF

| d - d1<br>(mm) | PN<br>(bar) | SM | Code               | EUR             | SP | Gewicht<br>(kg) | e<br>(mm) | e1<br>(mm) | L1<br>(mm) | L2<br>(mm) | L<br>(mm) | L3<br>(mm) |
|----------------|-------------|----|--------------------|-----------------|----|-----------------|-----------|------------|------------|------------|-----------|------------|
| 160 - 90       | 16          | IR | <b>735 208 662</b> | <b>1.610,88</b> | 1  | 3,200           | 7,7       | 4,3        | 130        | 60         | 155       | 25         |
| 160 - 110      | 16          | IR | <b>735 208 661</b> | <b>1.610,88</b> | 1  | 3,300           | 7,7       | 5,3        | 130        | 60         | 155       | 25         |
| 225 - 90       | 16          | IR | <b>735 208 670</b> | <b>2.513,45</b> | 1  | 6,000           | 10,8      | 4,3        | 160        | 60         | 155       | 25         |
| 225 - 110      | 16          | IR | <b>735 208 669</b> | <b>2.513,45</b> | 1  | 6,100           | 10,8      | 5,3        | 160        | 60         | 155       | 25         |

PF 2 35 426 001

**SYGEF Standard T 90° reduziert SDR33/PN10**



**Ausführung:**

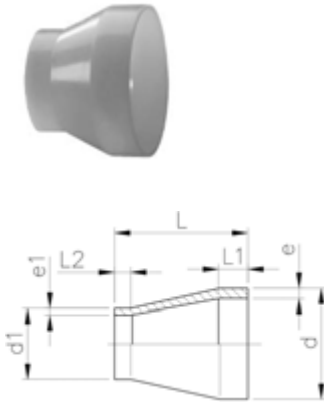
- Material: PVDF

| d - d1<br>(mm) | PN<br>(bar) | SM | Code               | EUR             | Gewicht<br>(kg) | e<br>(mm) | e1<br>(mm) | L<br>(mm) | L1<br>(mm) | L2<br>(mm) | L3<br>(mm) |
|----------------|-------------|----|--------------------|-----------------|-----------------|-----------|------------|-----------|------------|------------|------------|
| 160 - 90       | 10          | IR | <b>735 208 562</b> | <b>1.491,25</b> | 2,300           | 4,9       | 4,3        | 155       | 130        | 60         | 25         |
| 160 - 110      | 10          | IR | <b>735 208 561</b> | <b>1.491,25</b> | 2,300           | 4,9       | 5,3        | 155       | 130        | 60         | 25         |
| 225 - 90       | 10          | IR | <b>735 208 570</b> | <b>2.410,40</b> | 4,400           | 6,9       | 4,3        | 155       | 160        | 60         | 25         |
| 225 - 110      | 10          | IR | <b>735 208 569</b> | <b>2.410,40</b> | 4,286           | 6,9       | 5,3        | 155       | 160        | 60         | 25         |
| 225 - 160      | 10          | IR | <b>735 208 568</b> | <b>2.409,56</b> | 4,239           | 6,9       | 4,9        | 155       | 170        | 60         | 35         |

**SYGEF Standard Reduktion PN16**

**Ausführung:**

- Material: PVDF

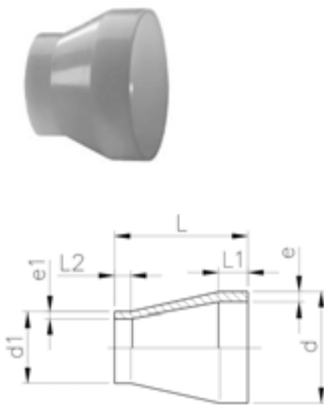


| d - d1<br>(mm) | PN<br>(bar) | SM      | Code               | EUR           | SP | Gewicht<br>(kg) | e<br>(mm) | e1<br>(mm) | L<br>(mm) | L1<br>(mm) | L2<br>(mm) |
|----------------|-------------|---------|--------------------|---------------|----|-----------------|-----------|------------|-----------|------------|------------|
| 25 - 20        | 16          | WNF, IR | <b>735 908 637</b> | <b>13,56</b>  | 1  | 0,013           | 1,9       | 1,9        | 50        | 22         | 22         |
| 32 - 20        | 16          | WNF, IR | <b>735 908 642</b> | <b>19,07</b>  | 1  | 0,019           | 2,4       | 1,9        | 50        | 22         | 22         |
| 32 - 25        | 16          | WNF, IR | <b>735 908 641</b> | <b>19,07</b>  | 1  | 0,019           | 2,4       | 1,9        | 50        | 22         | 22         |
| 40 - 20        | 16          | WNF, IR | <b>735 908 648</b> | <b>22,45</b>  | 1  | 0,025           | 2,4       | 1,9        | 58        | 22         | 24         |
| 40 - 25        | 16          | WNF, IR | <b>735 908 647</b> | <b>22,45</b>  | 1  | 0,025           | 2,4       | 1,9        | 55        | 22         | 24         |
| 40 - 32        | 16          | WNF, IR | <b>735 908 646</b> | <b>25,47</b>  | 1  | 0,028           | 2,4       | 2,4        | 55        | 22         | 24         |
| 50 - 25        | 16          | WNF, IR | <b>735 908 654</b> | <b>25,77</b>  | 1  | 0,040           | 3,0       | 1,9        | 60        | 22         | 25         |
| 50 - 32        | 16          | WNF, IR | <b>735 908 653</b> | <b>27,06</b>  | 1  | 0,043           | 3,0       | 2,4        | 60        | 22         | 25         |
| 50 - 40        | 16          | WNF, IR | <b>735 908 652</b> | <b>31,09</b>  | 1  | 0,046           | 3,0       | 2,4        | 60        | 22         | 25         |
| 63 - 32        | 16          | WNF, IR | <b>735 908 660</b> | <b>37,55</b>  | 1  | 0,059           | 3,0       | 2,4        | 65        | 22         | 25         |
| 63 - 40        | 16          | WNF, IR | <b>735 908 659</b> | <b>37,55</b>  | 1  | 0,062           | 3,0       | 2,4        | 65        | 22         | 25         |
| 63 - 50        | 16          | WNF, IR | <b>735 908 658</b> | <b>41,58</b>  | 1  | 0,070           | 3,0       | 3,0        | 65        | 22         | 25         |
| 75 - 40        | 16          | WNF, IR | <b>735 908 666</b> | <b>79,48</b>  | 1  | 0,086           | 3,6       | 2,4        | 68        | 24         | 25         |
| 75 - 50        | 16          | WNF, IR | <b>735 908 665</b> | <b>79,48</b>  | 1  | 0,091           | 3,6       | 3,0        | 65        | 24         | 25         |
| 75 - 63        | 16          | WNF, IR | <b>735 908 664</b> | <b>82,20</b>  | 1  | 0,095           | 3,6       | 3,0        | 65        | 24         | 25         |
| 90 - 63        | 16          | WNF, IR | <b>735 908 671</b> | <b>102,22</b> | 1  | 0,138           | 4,3       | 3,0        | 75        | 25         | 30         |
| 90 - 75        | 16          | WNF, IR | <b>735 908 670</b> | <b>87,89</b>  | 1  | 0,153           | 4,3       | 3,6        | 75        | 25         | 35         |
| 110 - 63       | 16          | WNF, IR | <b>735 908 678</b> | <b>145,34</b> | 1  | 0,257           | 5,3       | 3,0        | 90        | 30         | 30         |
| 110 - 75       | 16          | WNF, IR | <b>735 908 677</b> | <b>139,89</b> | 1  | 0,213           | 5,3       | 3,6        | 90        | 30         | 35         |
| 110 - 90       | 16          | WNF, IR | <b>735 908 676</b> | <b>153,26</b> | 1  | 0,265           | 5,3       | 4,3        | 90        | 30         | 35         |
| 140 - 110      | 16          | IR      | <b>735 908 685</b> | <b>417,16</b> | 1  | 0,450           | 6,7       | 5,3        | 110       | 40         | 40         |
| 160 - 110      | 16          | IR      | <b>735 908 690</b> | <b>465,62</b> | 1  | 0,650           | 7,7       | 5,3        | 160       | 40         | 40         |
| 160 - 140      | 16          | IR      | <b>735 908 688</b> | <b>457,09</b> | 1  | 0,450           | 7,7       | 6,7        | 120       | 40         | 40         |
| 200 - 160      | 16          | IR      | <b>735 908 692</b> | <b>419,43</b> | 1  | 1,340           | 9,6       | 7,7        | 120       | 40         | 35         |
| 225 - 110      | 16          | IR      | <b>735 908 695</b> | <b>556,11</b> | 1  | 1,540           | 10,8      | 5,3        | 160       | 50         | 40         |
| 225 - 160      | 16          | IR      | <b>735 908 696</b> | <b>440,74</b> | 1  | 1,730           | 10,8      | 7,7        | 160       | 50         | 40         |
| 225 - 200      | 16          | IR      | <b>735 908 697</b> | <b>464,08</b> | 1  | 1,980           | 10,8      | 9,6        | 160       | 55         | 50         |

**SYGEF Standard Reduktion PN10**

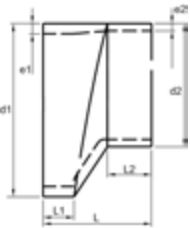
**Ausführung:**

- Material: PVDF



| d - d1<br>(mm) | SM      | PN<br>(bar) | SDR     | Code               | EUR           | Gewicht<br>(kg) | e<br>(mm) | e1<br>(mm) | L<br>(mm) | L1<br>(mm) | L2<br>(mm) |
|----------------|---------|-------------|---------|--------------------|---------------|-----------------|-----------|------------|-----------|------------|------------|
| 90 - 63        | WNF, IR | 10          | 33 - 21 | <b>735 908 551</b> | <b>97,25</b>  | 0,124           | 2,8       | 3,0        | 75        | 25         | 30         |
| 110 - 63       | WNF, IR | 10          | 33 - 21 | <b>735 908 553</b> | <b>139,30</b> | 0,196           | 3,4       | 3,0        | 90        | 30         | 30         |
| 110 - 90       | WNF, IR | 10          | 33 - 33 | <b>735 908 555</b> | <b>154,21</b> | 0,179           | 3,4       | 2,8        | 90        | 30         | 35         |
| 125 - 110      | IR      | 10          | 33 - 21 | <b>735 908 580</b> | <b>273,03</b> | 0,270           | 3,9       | 5,3        | 100       | 35         | 40         |
| 140 - 110      | IR      | 10          | 33 - 21 | <b>735 908 585</b> | <b>340,54</b> | 0,385           | 4,3       | 5,3        | 110       | 40         | 40         |
| 140 - 125      | IR      | 10          | 33 - 33 | <b>735 908 584</b> | <b>340,54</b> | 0,340           | 4,3       | 3,9        | 110       | 40         | 40         |
| 160 - 110      | IR      | 10          | 33 - 33 | <b>735 908 561</b> | <b>435,66</b> | 0,480           | 4,9       | 3,4        | 120       | 40         | 40         |
| 160 - 110      | IR      | 10          | 33 - 21 | <b>735 908 590</b> | <b>422,85</b> | 0,573           | 4,9       | 5,3        | 120       | 40         | 40         |
| 160 - 140      | IR      | 10          | 33 - 33 | <b>735 908 588</b> | <b>394,56</b> | 0,568           | 4,9       | 4,3        | 120       | 40         | 40         |
| 200 - 160      | IR      | 10          | 33 - 33 | <b>735 908 592</b> | <b>411,25</b> | 0,830           | 6,2       | 4,9        | 145       | 50         | 40         |
| 225 - 110      | IR      | 10          | 33 - 33 | <b>735 908 566</b> | <b>517,50</b> | 1,120           | 6,9       | 3,4        | 160       | 55         | 35         |
| 225 - 110      | IR      | 10          | 33 - 21 | <b>735 908 595</b> | <b>543,33</b> | 0,940           | 6,9       | 5,3        | 160       | 55         | 35         |
| 225 - 160      | IR      | 10          | 33 - 33 | <b>735 908 596</b> | <b>504,47</b> | 1,140           | 6,9       | 4,9        | 160       | 55         | 40         |
| 225 - 200      | IR      | 10          | 33 - 33 | <b>735 908 597</b> | <b>452,46</b> | 1,200           | 6,9       | 6,2        | 160       | 55         | 50         |

**SYGEF Standard**  
**Reduktionen exzentrisch, PVDF PN16**

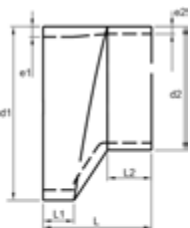


**Ausführung:**

- Konventionelle Stumpfschweißung nach DVS 2207
- bearbeitet

| d1<br>(mm) | d2<br>(mm) | PN<br>(bar) | Code        | EUR      | SP | e2<br>(mm) | e1<br>(mm) | L1<br>(mm) | L2<br>(mm) | L<br>(mm) |
|------------|------------|-------------|-------------|----------|----|------------|------------|------------|------------|-----------|
| 63         | 50         | 16          | 700 647 455 | 376,01   | 0  | 3,0        | 3,0        | 35         | 35         | 120       |
| 75         | 50         | 16          | 700 647 456 | 723,44   | 0  | 3,0        | 3,6        | 40         | 35         | 120       |
| 75         | 63         | 16          | 700 647 457 | 711,87   | 0  | 3,0        | 3,6        | 40         | 35         | 120       |
| 90         | 63         | 16          | 700 647 458 | 733,75   | 0  | 3,0        | 4,3        | 50         | 50         | 140       |
| 90         | 75         | 16          | 700 647 459 | 709,29   | 0  | 3,6        | 4,3        | 50         | 50         | 140       |
| 110        | 75         | 16          | 700 647 460 | 917,82   | 0  | 4,3        | 5,3        | 50         | 50         | 140       |
| 110        | 90         | 16          | 700 647 461 | 880,51   | 0  | 4,3        | 5,3        | 50         | 50         | 140       |
| 140        | 90         | 16          | 700 647 462 | 1.499,68 | 0  | 4,3        | 6,7        | 50         | 50         | 140       |
| 140        | 110        | 16          | 700 647 463 | 1.407,00 | 0  | 5,3        | 6,7        | 50         | 50         | 140       |
| 160        | 90         | 16          | 700 647 464 | 1.681,20 | 0  | 4,3        | 7,7        | 40         | 54         | 140       |
| 160        | 110        | 16          | 700 647 465 | 1.634,85 | 0  | 5,3        | 7,7        | 40         | 45         | 120       |
| 160        | 140        | 16          | 700 647 466 | 1.538,32 | 0  | 6,7        | 7,7        | 40         | 33         | 90        |
| 200        | 140        | 16          | 700 647 467 | 2.394,34 | 0  | 6,7        | 9,6        | 40         | 50         | 140       |
| 200        | 160        | 16          | 700 647 468 | 2.324,83 | 0  | 7,7        | 9,6        | 40         | 41         | 120       |
| 225        | 160        | 16          | 700 647 469 | 3.909,47 | 0  | 7,7        | 10,8       | 40         | 57         | 140       |
| 225        | 200        | 16          | 700 647 470 | 3.375,26 | 0  | 9,6        | 10,8       | 40         | 40         | 100       |

**SYGEF Standard**  
**Reduktionen exzentrisch, PVDF PN10**



**Ausführung:**

- bearbeitet
- Konventionelle Stumpfschweißung nach DVS 2207

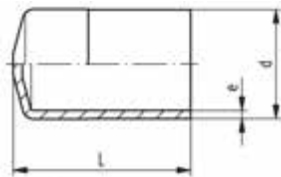
| d1<br>(mm) | d2<br>(mm) | PN<br>(bar) | Code        | EUR      | SP | L<br>(mm) | L1<br>(mm) | e2<br>(mm) | L2<br>(mm) | e1<br>(mm) |
|------------|------------|-------------|-------------|----------|----|-----------|------------|------------|------------|------------|
| 90         | 63         | 10          | 700 647 476 | 745,34   | 0  | 140       | 50         | 3,0        | 50         | 2,8        |
| 90         | 75         | 10          | 700 647 477 | 714,44   | 0  | 140       | 50         | 3,6        | 50         | 2,8        |
| 110        | 75         | 10          | 700 647 478 | 948,73   | 0  | 140       | 50         | 3,6        | 50         | 3,4        |
| 110        | 90         | 10          | 700 647 479 | 910,11   | 0  | 140       | 50         | 2,8        | 50         | 3,4        |
| 125        | 90         | 10          | 700 647 480 | 1.128,95 | 0  | 140       | 50         | 2,8        | 50         | 3,9        |
| 125        | 110        | 10          | 700 647 481 | 1.076,16 | 0  | 140       | 50         | 3,4        | 50         | 3,9        |
| 140        | 90         | 10          | 700 647 482 | 1.500,98 | 0  | 140       | 50         | 2,8        | 50         | 4,3        |
| 140        | 110        | 10          | 700 647 483 | 1.441,76 | 0  | 140       | 50         | 3,4        | 50         | 4,3        |
| 160        | 90         | 10          | 700 647 484 | 1.704,36 | 0  | 140       | 40         | 2,8        | 54         | 4,9        |
| 160        | 110        | 10          | 700 647 485 | 1.646,44 | 0  | 120       | 40         | 3,4        | 45         | 4,9        |
| 160        | 125        | 10          | 700 647 486 | 1.606,54 | 0  | 110       | 40         | 3,9        | 44         | 4,9        |
| 160        | 140        | 10          | 700 647 487 | 1.565,35 | 0  | 90        | 40         | 3,9        | 33         | 4,9        |
| 200        | 140        | 10          | 700 647 488 | 2.414,94 | 0  | 140       | 40         | 4,3        | 50         | 6,2        |
| 200        | 160        | 10          | 700 647 489 | 2.357,01 | 0  | 120       | 40         | 4,9        | 41         | 6,2        |
| 225        | 160        | 10          | 700 647 490 | 3.917,20 | 0  | 140       | 40         | 4,9        | 57         | 6,9        |
| 225        | 200        | 10          | 700 647 491 | 3.403,58 | 0  | 100       | 40         | 6,2        | 40         | 6,9        |



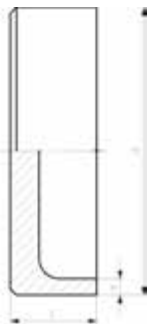
### SYGEF Standard Endkappe SDR21/PN16

#### Ausführung:

- Material: PVDF
- Typ A: gespritzt
- Typ B: mechanisch bearbeitet, inkl. Hobelmarkierung (max. Hobellänge)



Type A



Type B

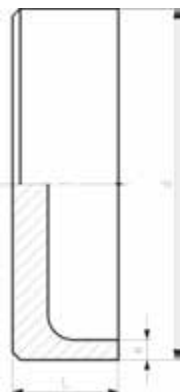
| d<br>(mm) | PN<br>(bar) | SM      | Code               | EUR           | PF           | L<br>(mm) | e<br>(mm) | Typ |
|-----------|-------------|---------|--------------------|---------------|--------------|-----------|-----------|-----|
| 20        | 16          | WNF, IR | <b>735 968 006</b> | <b>47,50</b>  | 2 35 190 017 | 47        | 1,9       | A   |
| 25        | 16          | WNF, IR | <b>735 968 007</b> | <b>51,65</b>  | 2 35 190 017 | 47        | 1,9       | A   |
| 32        | 16          | WNF, IR | <b>735 968 008</b> | <b>61,95</b>  | 2 35 190 017 | 52        | 2,4       | A   |
| 40        | 16          | IR      | <b>735 968 309</b> | <b>78,38</b>  | 2 35 190 020 | 30        | 2,4       | B   |
| 50        | 16          | IR      | <b>735 968 310</b> | <b>93,31</b>  | 2 35 190 020 | 30        | 3,0       | B   |
| 63        | 16          | IR      | <b>735 968 311</b> | <b>187,72</b> | 2 35 190 020 | 30        | 3,0       | B   |
| 75        | 16          | IR      | <b>735 968 312</b> | <b>126,90</b> | 2 35 190 020 | 30        | 3,6       | B   |
| 90        | 16          | IR      | <b>735 968 313</b> | <b>156,78</b> | 2 35 190 020 | 30        | 4,3       | B   |
| 110       | 16          | IR      | <b>735 968 314</b> | <b>261,28</b> | 2 35 190 020 | 45        | 5,3       | B   |
| 140       | 16          | IR      | <b>735 968 316</b> | <b>362,07</b> | 2 35 190 020 | 45        | 6,7       | B   |
| 160       | 16          | IR      | <b>735 968 317</b> | <b>455,75</b> | 2 35 190 020 | 46        | 7,7       | B   |
| 200       | 16          | IR      | <b>735 968 319</b> | <b>686,81</b> | 2 35 190 020 | 54        | 9,6       | B   |
| 225       | 16          | IR      | <b>735 968 320</b> | <b>802,52</b> | 2 35 190 020 | 57        | 10,8      | B   |

PF 2 35 190 020

### SYGEF Standard Endkappe SDR33/PN10

#### Ausführung:

- Material: PVDF
- Mechanisch bearbeitete Ausführung, inkl. Hobelmarkierung (max. Hobellänge)



| d<br>(mm) | PN<br>(bar) | SM | Code               | EUR           | L<br>(mm) | e<br>(mm) |
|-----------|-------------|----|--------------------|---------------|-----------|-----------|
| 90        | 10          | IR | <b>735 968 213</b> | <b>156,78</b> | 30        | 2,8       |
| 110       | 10          | IR | <b>735 968 214</b> | <b>261,28</b> | 45        | 3,4       |
| 125       | 10          | IR | <b>735 968 215</b> | <b>343,43</b> | 45        | 3,9       |
| 140       | 10          | IR | <b>735 968 216</b> | <b>362,07</b> | 45        | 4,3       |
| 160       | 10          | IR | <b>735 968 217</b> | <b>455,75</b> | 46        | 4,9       |
| 200       | 10          | IR | <b>735 968 219</b> | <b>686,81</b> | 54        | 6,2       |
| 225       | 10          | IR | <b>735 968 220</b> | <b>802,52</b> | 57        | 6,9       |

PF 2 34 678 002

**SYGEF Standard, Endkappe PVDF, PN16 mit Innengewinde**



**Ausführung:**

- Konventionelle Stumpfschweißung nach DVS 2207
- bearbeitet
- metrisch-Rp
- andere Gewinde-Dimensionen und NPT-Gewinde auf Nachfrage lieferbar

| d<br>(mm) | Rp<br>(inch) | PN<br>(bar) | Code               | EUR             | L<br>(mm) | L1<br>(mm) | r<br>(mm) | e<br>(mm) |
|-----------|--------------|-------------|--------------------|-----------------|-----------|------------|-----------|-----------|
| 63        | ½            | 16          | <b>700 665 024</b> | <b>238,40</b>   | 30        | 15         | 5         | 3,0       |
| 75        | ½            | 16          | <b>700 665 025</b> | <b>274,57</b>   | 30        | 15         | 5         | 3,6       |
| 90        | ½            | 16          | <b>700 665 026</b> | <b>346,28</b>   | 30        | 15         | 5         | 4,3       |
| 110       | ½            | 16          | <b>700 665 027</b> | <b>418,76</b>   | 30        | 15         | 5         | 5,3       |
| 140       | ½            | 16          | <b>700 665 028</b> | <b>751,76</b>   | 40        | 15         | 5         | 6,7       |
| 160       | ½            | 16          | <b>700 665 029</b> | <b>894,67</b>   | 40        | 15         | 6         | 7,7       |
| 200       | ½            | 16          | <b>700 665 030</b> | <b>1.225,49</b> | 40        | 15         | 6         | 9,6       |
| 225       | ½            | 16          | <b>700 665 031</b> | <b>1.851,12</b> | 40        | 15         | 8         | 10,8      |

PF 2 34 678 003

**SYGEF Standard, Festpunktfittinge PVDF, PN16**



**Ausführung:**

- bearbeitet
- Konventionelle Stumpfschweißung nach DVS 2207

| d<br>(mm) | PN<br>(bar) | Code               | EUR             | L<br>(mm) | L2<br>(mm) | e<br>(mm) | L1<br>(mm) | D<br>(mm) |
|-----------|-------------|--------------------|-----------------|-----------|------------|-----------|------------|-----------|
| 63        | 16          | <b>700 665 611</b> | <b>316,15</b>   | 100       | 30         | 3,0       | 30         | 75        |
| 75        | 16          | <b>700 665 612</b> | <b>361,46</b>   | 100       | 30         | 3,6       | 30         | 90        |
| 90        | 16          | <b>700 665 613</b> | <b>541,04</b>   | 110       | 40         | 4,3       | 30         | 110       |
| 110       | 16          | <b>700 665 614</b> | <b>959,03</b>   | 110       | 40         | 5,3       | 30         | 140       |
| 140       | 16          | <b>700 665 615</b> | <b>1.082,61</b> | 135       | 40         | 6,7       | 35         | 160       |
| 160       | 16          | <b>700 665 616</b> | <b>1.598,81</b> | 145       | 45         | 7,7       | 40         | 180       |
| 200       | 16          | <b>700 665 617</b> | <b>2.959,47</b> | 145       | 45         | 9,6       | 40         | 225       |
| 225       | 16          | <b>700 665 618</b> | <b>3.277,42</b> | 165       | 45         | 10,8      | 45         | 250       |

PF 2 34 678 003

**SYGEF Standard, Festpunktfittinge PVDF, PN10**



**Ausführung:**

- Konventionelle Stumpfschweißung nach DVS 2207
- bearbeitet

| d<br>(mm) | PN<br>(bar) | Code               | EUR             | L1<br>(mm) | D<br>(mm) | e<br>(mm) | L<br>(mm) | L2<br>(mm) |
|-----------|-------------|--------------------|-----------------|------------|-----------|-----------|-----------|------------|
| 90        | 10          | <b>700 665 619</b> | <b>541,04</b>   | 30         | 110       | 2,8       | 110       | 40         |
| 110       | 10          | <b>700 665 620</b> | <b>959,03</b>   | 30         | 140       | 3,4       | 110       | 40         |
| 140       | 10          | <b>700 665 621</b> | <b>1.082,61</b> | 35         | 160       | 4,3       | 135       | 40         |
| 160       | 10          | <b>700 665 622</b> | <b>1.598,81</b> | 40         | 180       | 4,9       | 145       | 45         |
| 200       | 10          | <b>700 665 623</b> | <b>2.959,47</b> | 40         | 225       | 6,2       | 145       | 45         |
| 225       | 10          | <b>700 665 624</b> | <b>3.277,42</b> | 45         | 250       | 6,9       | 165       | 45         |
| 250       | 10          | <b>700 665 625</b> | <b>4.738,50</b> | 50         | 280       | 7,7       | 165       | 45         |
| 280       | 10          | <b>700 665 626</b> | <b>6.039,92</b> | 50         | 315       | 8,6       | 175       | 55         |
| 315       | 10          | <b>700 665 627</b> | <b>7.364,54</b> | 50         | 345       | 9,7       | 185       | 55         |



PF 2 34 678 004

**Instrumentenf fittinge PVDF, PN16  
mit Innengewinde**



**Ausführung:**

- Konventionelle Stumpfschweißung nach DVS 2207
- bearbeitet
- metrisch-Rp

| d    | Rp     | PN    | Code        | EUR      | Gewicht | L2   | L    | D    | L1   | e    |
|------|--------|-------|-------------|----------|---------|------|------|------|------|------|
| (mm) | (inch) | (bar) |             |          | (kg)    | (mm) | (mm) | (mm) | (mm) | (mm) |
| 63   | ½      | 16    | 700 665 492 | 969,33   | 0,175   | 30   | 90   | 90   | 30   | 3,0  |
| 75   | ½      | 16    | 700 665 493 | 1.168,86 | 0,254   | 30   | 90   | 110  | 30   | 3,6  |
| 90   | ½      | 16    | 700 665 494 | 1.090,33 | 0,342   | 40   | 100  | 125  | 30   | 4,3  |
| 110  | ½      | 16    | 700 665 495 | 1.421,16 | 0,567   | 40   | 100  | 140  | 30   | 5,3  |
| 140  | ½      | 16    | 700 665 496 | 2.012,02 | 0,777   | 45   | 125  | 180  | 40   | 6,7  |
| 160  | ½      | 16    | 700 665 497 | 2.384,04 | 1,023   | 45   | 125  | 200  | 40   | 7,7  |
| 200  | ½      | 16    | 700 665 498 | 3.493,69 | 1,292   | 45   | 135  | 250  | 45   | 9,6  |
| 225  | ½      | 16    | 700 665 499 | 3.379,11 | 1,917   | 45   | 135  | 280  | 45   | 10,8 |

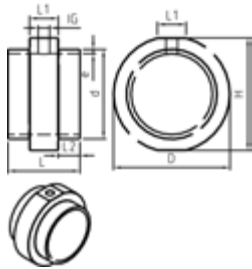
PF 2 34 678 004

**SYGEF Standard, Instrumentenf fittinge PVDF, PN10  
mit Innengewinde**



**Ausführung:**

- Konventionelle Stumpfschweißung nach DVS 2207
- bearbeitet
- metrisch-Rp
- andere Gewinde-Dimensionen und NPT-Gewinde auf Nachfrage lieferbar



| d    | Rp     | PN    | Code        | EUR      | Gewicht | e    | D    | L1   | L2   | L    |
|------|--------|-------|-------------|----------|---------|------|------|------|------|------|
| (mm) | (inch) | (bar) |             |          | (kg)    | (mm) | (mm) | (mm) | (mm) | (mm) |
| 90   | ½      | 10    | 700 665 510 | 1.318,17 | 0,342   | 2,8  | 125  | 30   | 30   | 90   |
| 110  | ½      | 10    | 700 665 511 | 1.378,68 | 0,567   | 3,4  | 140  | 30   | 30   | 90   |
| 125  | ½      | 10    | 700 665 512 | 1.849,83 | 0,777   | 3,9  | 160  | 30   | 40   | 100  |
| 140  | ½      | 10    | 700 665 513 | 2.012,02 | 1,023   | 4,3  | 180  | 30   | 40   | 100  |
| 160  | ½      | 10    | 700 665 514 | 2.389,20 | 1,292   | 4,9  | 200  | 35   | 40   | 110  |
| 200  | ½      | 10    | 700 665 515 | 3.451,21 | 1,917   | 6,2  | 225  | 40   | 45   | 125  |
| 225  | ½      | 10    | 700 665 516 | 3.401,02 | 2,365   | 6,9  | 250  | 40   | 45   | 125  |
| 250  | ½      | 10    | 700 665 517 | 4.844,05 | 3,294   | 7,7  | 280  | 45   | 45   | 135  |
| 280  | ½      | 10    | 700 665 518 | 6.369,48 | 4,997   | 8,6  | 315  | 45   | 45   | 135  |
| 315  | ½      | 10    | 700 665 519 | 6.149,34 | 6,348   | 9,7  | 340  | 45   | 45   | 135  |

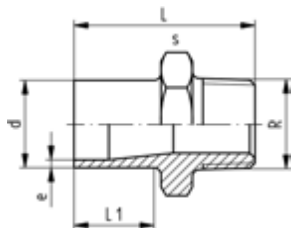
PF 2 35 421 021

**SYGEF Standard Übergangsnippel  
Aussengewinde R PN16**



**Ausführung:**

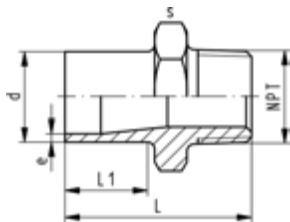
- Spannungsarm montieren und große Temperaturschwankungen vermeiden
- Material: PVDF
- Mit Stumpfschweiss-Stutzen und konischem Aussengewinde
- Keine PVDF-schädigenden Gewindedichtpasten verwenden



| d    | R      | PN    | SM      | Code        | EUR   | SP | Gewicht | e    | L    | s    | L1   |
|------|--------|-------|---------|-------------|-------|----|---------|------|------|------|------|
| (mm) | (inch) | (bar) |         |             |       |    | (kg)    | (mm) | (mm) | (mm) | (mm) |
| 20   | ¾      | 16    | WNF, IR | 735 910 555 | 26,58 | 1  | 0,024   | 1,9  | 50   | 32   | 26   |
| 20   | ½      | 16    | WNF, IR | 735 910 556 | 27,66 | 1  | 0,025   | 1,9  | 53   | 32   | 26   |
| 25   | ¾      | 16    | WNF, IR | 735 910 557 | 28,95 | 1  | 0,035   | 1,9  | 55   | 36   | 26   |
| 32   | 1      | 16    | WNF, IR | 735 910 558 | 36,48 | 1  | 0,054   | 2,4  | 57   | 46   | 26   |
| 40   | 1 ¼    | 16    | WNF, IR | 735 910 559 | 41,40 | 1  | 0,076   | 2,4  | 60   | 55   | 26   |
| 50   | 1 ½    | 16    | WNF, IR | 735 910 560 | 67,64 | 1  | 0,123   | 3,0  | 63   | 65   | 26   |
| 63   | 2      | 16    | WNF, IR | 735 910 561 | 80,19 | 1  | 0,166   | 3,0  | 69   | 75   | 27   |

PF 2 35 421 022

**SYGEF Standard Übergangsnippel  
Aussengewinde NPT SDR21/PN16**



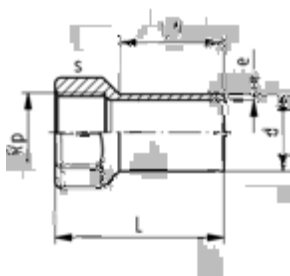
**Ausführung:**

- Material: PVDF
- Mit Stumpfschweiss-Stutzen und konischem Aussengewinde
- Spannungsarm montieren und große Temperaturschwankungen vermeiden
- Keine PVDF-schädigenden Gewindedichtpasten verwenden

| d    | NPT    | PN    | SM      | Code               | EUR          | Gewicht | e    | L    | s    | L1   |
|------|--------|-------|---------|--------------------|--------------|---------|------|------|------|------|
| (mm) | (inch) | (bar) |         |                    |              | (kg)    | (mm) | (mm) | (mm) | (mm) |
| 20   | 3/8    | 16    | WNF, IR | <b>735 914 555</b> | <b>26,58</b> | 0,024   | 1,9  | 50   | 32   | 26   |
| 20   | 1/2    | 16    | WNF, IR | <b>735 914 556</b> | <b>27,66</b> | 0,025   | 1,9  | 53   | 32   | 26   |
| 25   | 3/4    | 16    | WNF, IR | <b>735 914 557</b> | <b>28,95</b> | 0,035   | 1,9  | 55   | 36   | 26   |
| 32   | 1      | 16    | WNF, IR | <b>735 914 558</b> | <b>41,40</b> | 0,053   | 2,4  | 57   | 46   | 26   |
| 40   | 1 1/4  | 16    | WNF, IR | <b>735 914 559</b> | <b>41,40</b> | 0,075   | 2,4  | 60   | 55   | 26   |
| 50   | 1 1/2  | 16    | WNF, IR | <b>735 914 560</b> | <b>67,64</b> | 0,122   | 3,0  | 63   | 65   | 26   |
| 63   | 2      | 16    | WNF, IR | <b>735 914 561</b> | <b>80,19</b> | 0,176   | 3,0  | 69   | 75   | 27   |

PF 2 35 421 011

**SYGEF Standard Übergangsmuffe Innengewinde Rp SDR21/PN16**



**Ausführung:**

- Material: PVDF
- Mit Stumpfschweiss-Stutzen und zylindrischem Rohr-Innengewinde Rp
- Spannungsarm montieren und große Temperaturschwankungen vermeiden
- Anschluss nur für Kunststoffgewinde
- Keine PVDF-schädigenden Gewindedichtpasten verwenden

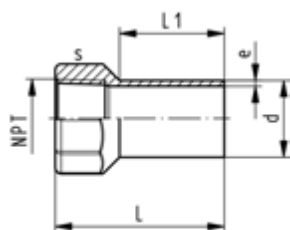
**Anmerkung:**

\* Bitte genau an die GF internen Installationsvorgaben halten

| d    | Rp     | PN    | SM      | Code               | EUR                | SP           | Gewicht | e     | L    | s    | L1   |    |
|------|--------|-------|---------|--------------------|--------------------|--------------|---------|-------|------|------|------|----|
| (mm) | (inch) | (bar) |         |                    |                    |              | (kg)    | (mm)  | (mm) | (mm) | (mm) |    |
| 20   | 3/8    | 16    | WNF, IR | <b>735 910 585</b> | <b>23,34</b>       | 1            | 0,030   | 1,9   | 54   | 32   | 30   |    |
| 20   | 1/2    | 16    | WNF, IR | <b>735 910 586</b> | <b>23,34</b>       | 1            | 0,026   | 1,9   | 54   | 32   | 30   |    |
| 25   | 3/4    | 16    | WNF, IR | <b>735 910 587</b> | <b>26,53</b>       | 1            | 0,032   | 1,9   | 58   | 38   | 30   |    |
| 32   | 1      | 16    | WNF, IR | <b>735 910 588</b> | <b>40,51</b>       | 1            | 0,065   | 2,4   | 63   | 48   | 30   |    |
| 40   | 1 1/4  | 16    | WNF, IR | <b>735 910 589</b> | <b>49,69</b>       | 1            | 0,092   | 2,4   | 67   | 58   | 30   |    |
| 50   | 1 1/2  | 16    | WNF, IR | <b>735 910 590</b> | <b>70,01</b>       | 1            | 0,108   | 3,0   | 67   | 65   | 30   |    |
| *    | 63     | 2     | 16      | WNF, IR            | <b>735 910 591</b> | <b>84,69</b> | 1       | 0,195 | 3,0  | 73   | 80   | 30 |

PF 2 35 421 012

**SYGEF Standard Übergangsmuffe Innengewinde NPT SDR21/PN16**



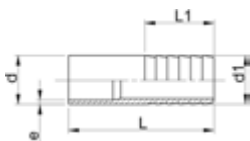
**Ausführung:**

- Material: PVDF
- Mit Stumpfschweissstutzen und konischem Rohr-Innengewinde
- Spannungsarm montieren und große Temperaturschwankungen vermeiden
- Anschluss nur für Kunststoffgewinde
- Keine PVDF-schädigenden Gewindedichtpasten verwenden

**Anmerkung:**

\* Bitte genau an die GF internen Installationsvorgaben halten

| d    | NPT    | PN    | SM      | Code               | EUR                | SP           | Gewicht | e     | L    | s    | L1   |    |
|------|--------|-------|---------|--------------------|--------------------|--------------|---------|-------|------|------|------|----|
| (mm) | (inch) | (bar) |         |                    |                    |              | (kg)    | (mm)  | (mm) | (mm) | (mm) |    |
| 20   | 3/8    | 16    | WNF, IR | <b>735 914 585</b> | <b>23,34</b>       | 1            | 0,029   | 1,9   | 54   | 32   | 30   |    |
| 20   | 1/2    | 16    | WNF, IR | <b>735 914 586</b> | <b>23,34</b>       | 1            | 0,027   | 1,9   | 54   | 32   | 30   |    |
| 25   | 3/4    | 16    | WNF, IR | <b>735 914 587</b> | <b>26,53</b>       | 1            | 0,033   | 1,9   | 58   | 38   | 30   |    |
| 32   | 1      | 16    | WNF, IR | <b>735 914 588</b> | <b>40,51</b>       | 1            | 0,066   | 2,4   | 63   | 48   | 30   |    |
| 40   | 1 1/4  | 16    | WNF, IR | <b>735 914 589</b> | <b>49,69</b>       | 1            | 0,085   | 2,4   | 67   | 58   | 30   |    |
| 50   | 1 1/2  | 16    | WNF, IR | <b>735 914 590</b> | <b>70,01</b>       | 1            | 0,108   | 3,0   | 67   | 65   | 30   |    |
| *    | 63     | 2     | 16      | WNF, IR            | <b>735 914 591</b> | <b>84,69</b> | 1       | 0,190 | 3,0  | 73   | 80   | 30 |



**Ausführung:**

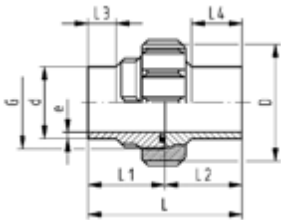
- Material: PVDF

| <b>d - d1</b><br>(mm) | <b>PN</b><br>(bar) | <b>SM</b> | <b>Code</b>        | <b>EUR</b>   | <b>Gewicht</b><br>(kg) | <b>e</b><br>(mm) | <b>L</b><br>(mm) | <b>L1</b><br>(mm) |
|-----------------------|--------------------|-----------|--------------------|--------------|------------------------|------------------|------------------|-------------------|
| 20 - 20               | 16                 | WNF, IR   | <b>735 968 606</b> | <b>35,11</b> | 0,015                  | 1,9              | 64               | 27                |
| 25 - 25               | 16                 | WNF, IR   | <b>735 968 607</b> | <b>41,22</b> | 0,027                  | 1,9              | 75               | 36                |
| 32 - 32               | 16                 | WNF, IR   | <b>735 968 608</b> | <b>44,48</b> | 0,042                  | 2,4              | 82               | 36                |
| 40 - 40               | 16                 | WNF, IR   | <b>735 968 609</b> | <b>60,88</b> | 0,063                  | 2,4              | 84               | 42                |
| 50 - 50               | 16                 | WNF, IR   | <b>735 968 610</b> | <b>76,40</b> | 0,084                  | 3,0              | 90               | 48                |
| 63 - 60               | 16                 | WNF, IR   | <b>735 968 611</b> | <b>93,46</b> | 0,118                  | 3,0              | 100              | 50                |

# Verschraubungen, Vorschweissbunde, Flansche, Dichtungen

PF 2 35 421 040

## SYGEF Standard Verschraubung (FKM schwarz) PN16



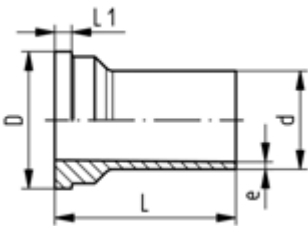
### Ausführung:

- Material: PVDF
- d75, d90 und d110 mit Sägezahngewinde

| d<br>(mm) | PN<br>(bar) | Code        | EUR    | Gewicht<br>(kg) | D<br>(mm) | e<br>(mm) | L<br>(mm) | L1<br>(mm) | L2<br>(mm) | L3<br>(mm) | L4<br>(mm) | G<br>(inch) |
|-----------|-------------|-------------|--------|-----------------|-----------|-----------|-----------|------------|------------|------------|------------|-------------|
| 20        | 16          | 735 528 606 | 37,73  | 0,074           | 43        | 1,9       | 106       | 53         | 53         | 25         | 37         | 1           |
| 25        | 16          | 735 528 607 | 46,13  | 0,110           | 53        | 1,9       | 112       | 56         | 56         | 25         | 38         | 1 1/4       |
| 32        | 16          | 735 528 608 | 61,36  | 0,153           | 60        | 2,4       | 118       | 59         | 59         | 25         | 40         | 1 1/2       |
| 40        | 16          | 735 528 609 | 87,41  | 0,220           | 74        | 2,4       | 124       | 62         | 62         | 25         | 41         | 2           |
| 50        | 16          | 735 528 610 | 122,13 | 0,293           | 82        | 3,0       | 130       | 65         | 65         | 25         | 43         | 2 1/4       |
| 63        | 16          | 735 528 611 | 185,72 | 0,449           | 100       | 3,0       | 136       | 68         | 68         | 25         | 44         | 2 3/4       |
| 75        | 16          | 735 528 612 | 308,56 | 0,740           | 133       | 3,6       | 132       | 66         | 66         | 24         | 34         | S107.5x3.6  |
| 90        | 16          | 735 528 613 | 427,12 | 0,773           | 133       | 4,3       | 130       | 65         | 65         | 24         | 48         | S107.5x3.6  |
| 110       | 16          | 735 528 614 | 566,78 | 1,054           | 155       | 5,3       | 130       | 65         | 65         | 25         | 45         | S127.5x3.6  |

PF 2 35 421 999

## SYGEF Standard Einlegeteil PN16



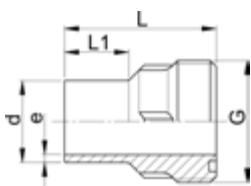
### Ausführung:

- Material: PVDF

| d<br>(mm) | SM      | Code        | EUR    | Gewicht<br>(kg) | D<br>(mm) | e<br>(mm) | L<br>(mm) | L1<br>(mm) |
|-----------|---------|-------------|--------|-----------------|-----------|-----------|-----------|------------|
| 20        | WNF, IR | 735 608 606 | 12,14  | 0,020           | 30        | 1,9       | 53        | 5          |
| 25        | WNF, IR | 735 608 607 | 14,39  | 0,030           | 39        | 1,9       | 56        | 5          |
| 32        | WNF, IR | 735 608 608 | 17,42  | 0,044           | 45        | 2,4       | 59        | 6          |
| 40        | WNF, IR | 735 608 609 | 22,27  | 0,069           | 57        | 2,4       | 62        | 6          |
| 50        | WNF, IR | 735 608 610 | 26,18  | 0,083           | 63        | 3,0       | 65        | 7          |
| 63        | WNF, IR | 735 608 611 | 34,87  | 0,130           | 78        | 3,0       | 68        | 8          |
| 75        | WNF, IR | 735 608 612 | 95,94  | 0,209           | 101       | 3,6       | 66        | 9          |
| 90        | WNF, IR | 735 608 613 | 110,99 | 0,187           | 101       | 4,3       | 65        | 9          |
| 110       | WNF, IR | 735 608 614 | 127,68 | 0,263           | 121       | 5,3       | 65        | 10         |

PF 2 35 421 999

## SYGEF Standard Einschraubteil PN16



### Ausführung:

- Material: PVDF
- d75, d90 und d110 mit Sägezahngewinde

| d<br>(mm) | SM      | Code        | EUR    | Gewicht<br>(kg) | G<br>(inch)   | e<br>(mm) | L<br>(mm) | L1<br>(mm) |
|-----------|---------|-------------|--------|-----------------|---------------|-----------|-----------|------------|
| 20        | WNF, IR | 735 648 606 | 23,40  | 0,025           | 1             | 1,9       | 53        | 25         |
| 25        | WNF, IR | 735 648 607 | 26,66  | 0,039           | 1 1/4         | 1,9       | 56        | 25         |
| 32        | WNF, IR | 735 648 608 | 29,03  | 0,055           | 1 1/2         | 2,4       | 59        | 25         |
| 40        | WNF, IR | 735 648 609 | 35,42  | 0,081           | 2             | 2,4       | 62        | 25         |
| 50        | WNF, IR | 735 648 610 | 57,45  | 0,110           | 2 1/4         | 3,0       | 65        | 25         |
| 63        | WNF, IR | 735 648 611 | 87,17  | 0,158           | 2 3/4         | 3,0       | 68        | 25         |
| 75        | WNF, IR | 735 648 612 | 140,24 | 0,277           | S 107.5 x 3.6 | 3,6       | 66        | 24         |
| 90        | WNF, IR | 735 648 613 | 159,32 | 0,275           | S 107.5 x 3.6 | 4,3       | 65        | 24         |
| 110       | WNF, IR | 735 648 614 | 177,09 | 0,343           | S 127.5 x 3.6 | 5,3       | 65        | 25         |

**SYGEF Standard Überwurfmutter PN16**



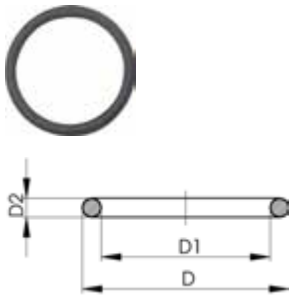
**Ausführung:**

- Material: PVDF
- d75, d90 und d110 mit Sägezahngewinde

**Anmerkung:**

Für die Dimensionen d75-110 bitte die Hinweise für die Montage beachten.

| Muffenschweissen<br>d<br>(mm) | Stumpfschweissen<br>d<br>(mm) | Code               | EUR           | Gewicht<br>(kg) | D<br>(mm) | G (R/Rp BS<br>Thread)<br>(inch) | G<br>(inch) | L<br>(mm) |
|-------------------------------|-------------------------------|--------------------|---------------|-----------------|-----------|---------------------------------|-------------|-----------|
| 16                            | 16                            | <b>735 690 405</b> | <b>16,35</b>  | 0,011           | 35        | 3/4                             | ¾           | 21        |
| 20                            | 20                            | <b>735 690 406</b> | <b>18,01</b>  | 0,021           | 43        | 1                               | 1           | 22        |
| 25                            | 25                            | <b>735 690 407</b> | <b>22,09</b>  | 0,030           | 53        | 1 1/4                           | 1 ¼         | 24        |
| 32                            | 32                            | <b>735 690 408</b> | <b>29,80</b>  | 0,035           | 60        | 1 1/2                           | 1 ½         | 26        |
| 40                            | 40                            | <b>735 690 409</b> | <b>40,74</b>  | 0,065           | 74        | 2                               | 2           | 29        |
| 50                            | 50                            | <b>735 690 410</b> | <b>59,04</b>  | 0,093           | 82        | 2 1/4                           | 2 ¼         | 33        |
| 63                            | 63                            | <b>735 690 411</b> | <b>92,28</b>  | 0,144           | 100       | 2 3/4                           | 2 ¾         | 35        |
|                               | 75 - 90                       | <b>735 690 422</b> | <b>161,45</b> | 0,289           | 133       |                                 |             | 40        |
|                               | 110                           | <b>735 690 423</b> | <b>219,01</b> | 0,403           | 155       |                                 |             | 42        |



**O-Ring Dichtung EPDM/FKM**

**Ausführung:**

- Für ecoFIT, PROGEF Std/Plus, SYGEF Std Verschraubungen und Stumpfschweissmuffen
- Härte ca: 65° Shore
- EPDM minimale Temperatur: -40°
- FKM minimale Temperatur: -15°C

| d<br>(mm) | DN<br>(mm) | EPDM<br>Code       | EUR          | PF           | Gewicht<br>(kg) | FKM<br>Code        | EUR          | PF           |
|-----------|------------|--------------------|--------------|--------------|-----------------|--------------------|--------------|--------------|
| 20        | 15         | <b>748 410 006</b> | <b>3,68</b>  | 2 30 162 006 | 0,002           | <b>749 410 006</b> | <b>7,33</b>  | 2 30 162 008 |
| 25        | 20         | <b>748 410 007</b> | <b>3,68</b>  | 2 30 162 006 | 0,002           | <b>749 410 007</b> | <b>9,26</b>  | 2 30 162 008 |
| 32        | 25         | <b>748 410 008</b> | <b>5,51</b>  | 2 30 162 006 | 0,003           | <b>749 410 008</b> | <b>10,37</b> | 2 30 162 008 |
| 40        | 32         | <b>748 410 009</b> | <b>5,84</b>  | 2 30 162 006 | 0,003           | <b>749 410 009</b> | <b>17,42</b> | 2 30 162 008 |
| 50        | 40         | <b>748 410 010</b> | <b>5,51</b>  | 2 30 162 006 | 0,004           | <b>749 410 010</b> | <b>19,06</b> | 2 30 162 008 |
| 63        | 50         | <b>748 410 011</b> | <b>6,21</b>  | 2 30 162 006 | 0,005           | <b>749 410 011</b> | <b>21,51</b> | 2 30 162 008 |
| 75        | 65         | <b>748 410 013</b> | <b>6,67</b>  | 2 30 162 007 | 0,006           | <b>749 410 013</b> | <b>28,62</b> | 2 30 162 009 |
| 90        | 80         | <b>748 410 014</b> | <b>7,66</b>  | 2 30 162 007 | 0,007           | <b>749 410 014</b> | <b>34,08</b> | 2 30 162 009 |
| 110       | 100        | <b>748 410 015</b> | <b>13,02</b> | 2 30 162 007 | 0,008           | <b>749 410 015</b> | <b>40,31</b> | 2 30 162 009 |

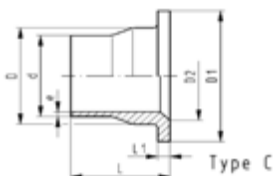
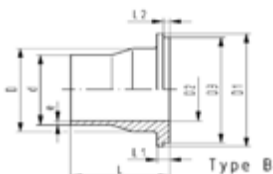
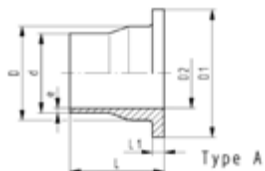
| d<br>(mm) | DN<br>(mm) | D<br>(mm) | D1<br>(mm) | D2<br>(mm) |
|-----------|------------|-----------|------------|------------|
| 20        | 15         | 27.28     | 20.22      | 3.53       |
| 25        | 20         | 35.23     | 28.17      | 3.53       |
| 32        | 25         | 39.99     | 32.93      | 3.53       |
| 40        | 32         | 51.33     | 40.65      | 5.34       |
| 50        | 40         | 57.68     | 46.99      | 5.34       |
| 63        | 50         | 70.37     | 56.69      | 5.34       |
| 75        | 65         | 79.90     | 69.22      | 5.34       |
| 90        | 80         | 92.60     | 81.92      | 5.34       |
| 110       | 100        | 111.68    | 101.00     | 5.34       |

**SYGEF Standard Vorschweissbund gerillt SDR21/PN16**



**Ausführung:**

- Material: PVDF



| d<br>(mm) | DN<br>(mm) | PN<br>(bar) | SM      | Code               | EUR             | PF           | Gewicht<br>(kg) |
|-----------|------------|-------------|---------|--------------------|-----------------|--------------|-----------------|
| 20        | 15         | 16          | WNF, IR | <b>735 798 806</b> | <b>10,02</b>    | 2 35 190 010 | 0,029           |
| 25        | 20         | 16          | WNF, IR | <b>735 798 807</b> | <b>11,91</b>    | 2 35 190 010 | 0,046           |
| 32        | 25         | 16          | WNF, IR | <b>735 798 808</b> | <b>12,31</b>    | 2 35 190 010 | 0,070           |
| 40        | 32         | 16          | WNF, IR | <b>735 798 809</b> | <b>19,96</b>    | 2 35 190 010 | 0,096           |
| 50        | 40         | 16          | WNF, IR | <b>735 798 810</b> | <b>23,64</b>    | 2 35 190 010 | 0,136           |
| 63        | 50         | 16          | WNF, IR | <b>735 798 811</b> | <b>36,00</b>    | 2 35 190 010 | 0,198           |
| 75        | 65         | 16          | WNF, IR | <b>735 798 812</b> | <b>99,62</b>    | 2 35 190 010 | 0,311           |
| 90        | 80         | 16          | WNF, IR | <b>735 798 813</b> | <b>156,95</b>   | 2 35 190 010 | 0,394           |
| 110       | 100        | 16          | BCF, IR | <b>735 798 814</b> | <b>232,99</b>   | 2 35 190 013 | 0,554           |
| 140       | 125        | 16          | IR      | <b>735 798 816</b> | <b>615,93</b>   | 2 35 190 010 | 0,861           |
| 160       | 150        | 16          | IR      | <b>735 798 817</b> | <b>917,97</b>   | 2 35 190 013 | 1,200           |
| 200       | 200        | 16          | IR      | <b>735 798 819</b> | <b>1.165,52</b> | 2 35 190 013 | 1,900           |
| 225       | 200        | 16          | IR      | <b>735 798 820</b> | <b>1.275,67</b> | 2 35 190 013 | 2,000           |
| *         | 250        | 250         | IR      | <b>735 798 846</b> | <b>2.656,30</b> | 2 37 249 033 | 3,658           |
| *         | 280        | 250         | IR      | <b>735 798 847</b> | <b>3.189,53</b> | 2 37 249 033 | 3,586           |
| *         | 315        | 300         | IR      | <b>735 798 848</b> | <b>4.212,29</b> | 2 37 249 033 | 5,028           |

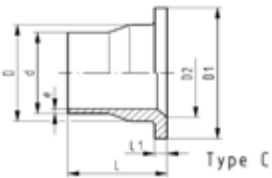
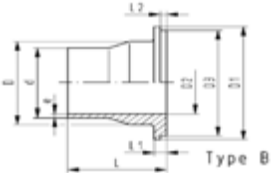
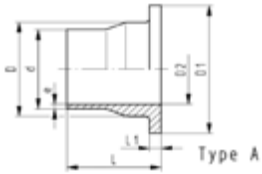
| d<br>(mm) | Typ | e<br>(mm) | D<br>(mm) | D1<br>(mm) | D2<br>(mm) | D3<br>(mm) | L<br>(mm) | L1<br>(mm) | L2<br>(mm) |
|-----------|-----|-----------|-----------|------------|------------|------------|-----------|------------|------------|
| 20        | A   | 1,9       | 26        | 45         | 15         |            | 54        | 6          |            |
| 25        | B   | 1,9       | 32        | 58         | 20         | 54         | 56        | 7          | 4          |
| 32        | B   | 2,4       | 40        | 68         | 26         | 63         | 58        | 7          | 4          |
| 40        | B   | 2,4       | 49        | 78         | 34         | 73         | 68        | 8          | 4          |
| 50        | B   | 3,0       | 60        | 88         | 43         | 82         | 69        | 8          | 4          |
| 63        | A   | 3,0       | 75        | 102        | 56         |            | 72        | 9          |            |
| 75        | A   | 3,6       | 89        | 122        | 66         |            | 80        | 10         |            |
| 90        | B   | 4,3       | 105       | 138        | 78         | 133        | 81        | 12         | 4          |
| 110       | C   | 5,3       | 125       | 158        | 100        |            | 81        | 13         |            |
| 140       | C   | 6,7       | 155       | 188        | 127        |            | 90        | 16         |            |
| 160       | C   | 7,7       | 175       | 212        | 151        |            | 93        | 17         |            |
| 200       | C   | 9,6       | 232       | 268        | 207        |            | 102       | 22         |            |
| 225       | C   | 10,8      | 235       | 268        | 207        |            | 102       | 22         |            |
| *         | 250 | C         | 11,9      | 285        | 320        | 249        | 122       | 25         |            |
| *         | 280 | C         | 13,4      | 291        | 320        | 249        | 122       | 25         |            |
| *         | 315 | C         | 15,0      | 335        | 370        | 300        | 124       | 28         |            |

## SYGEF Standard Vorschweissbund gerillt SDR33/PN16



### Ausführung:

- Material: PVDF



| d<br>(mm) | DN<br>(mm) | PN<br>(bar) | SM      | Code        | EUR      | PF           | Gewicht<br>(kg) |
|-----------|------------|-------------|---------|-------------|----------|--------------|-----------------|
| 90        | 80         | 10          | WNF, IR | 735 798 863 | 154,81   | 2 35 190 004 | 0,370           |
| 110       | 100        | 10          | WNF, IR | 735 798 864 | 222,33   | 2 35 190 010 | 0,493           |
| 125       | 100        | 10          | IR      | 735 798 565 | 334,62   | 2 35 190 004 | 0,453           |
| 140       | 125        | 10          | IR      | 735 798 866 | 495,11   | 2 35 190 004 | 0,739           |
| 160       | 150        | 10          | IR      | 735 798 867 | 844,53   | 2 35 190 012 | 0,927           |
| 200       | 200        | 10          | IR      | 735 798 869 | 1.158,41 | 2 35 190 012 | 1,797           |
| 225       | 200        | 10          | IR      | 735 798 870 | 1.026,94 | 2 35 190 012 | 1,687           |

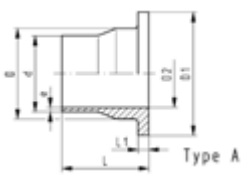
| d<br>(mm) | e<br>(mm) | Typ | D<br>(mm) | D1<br>(mm) | D2<br>(mm) | D3<br>(mm) | L<br>(mm) | L1<br>(mm) | L2<br>(mm) |
|-----------|-----------|-----|-----------|------------|------------|------------|-----------|------------|------------|
| 90        | 2,8       | B   | 105       | 138        | 78         | 133        | 81        | 12         | 4          |
| 110       | 3,4       | A   | 125       | 158        | 100        |            | 81        | 13         |            |
| 125       | 3,9       | A   | 132       | 158        | 114        |            | 82        | 14         |            |
| 140       | 4,3       | A   | 155       | 188        | 127        |            | 90        | 16         |            |
| 160       | 4,9       | C   | 175       | 212        | 151        |            | 93        | 17         |            |
| 200       | 6,2       | C   | 232       | 268        | 207        |            | 102       | 22         |            |
| 225       | 6,9       | A   | 235       | 268        | 207        |            | 102       | 22         |            |

PF 2 35 190 010

## SYGEF Plus Vorschweissbund ANSI gerillt PN16

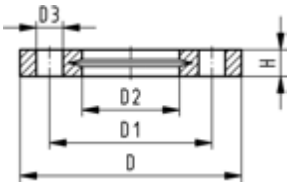
### Ausführung:

- Material: PVDF



| d<br>(mm) | d<br>(inch) | PN<br>(bar) | SM      | Code        | EUR    | Gewicht<br>(kg) |
|-----------|-------------|-------------|---------|-------------|--------|-----------------|
| 25        | ¾           | 16          | WNF, IR | 735 798 857 | 11,32  | 0,044           |
| 32        | 1           | 16          | WNF, IR | 735 798 858 | 13,09  | 0,063           |
| 40        | 1 ¼         | 16          | WNF, IR | 735 798 859 | 19,96  | 0,089           |
| 50        | 1 ½         | 16          | WNF, IR | 735 798 860 | 25,17  | 0,140           |
| 90        | 3           | 16          | WNF, IR | 735 798 861 | 157,06 | 0,374           |

| d<br>(mm) | d<br>(inch) | L1<br>(mm) | D2<br>(mm) | D1<br>(mm) | L<br>(mm) | D<br>(mm) | e<br>(mm) | Typ |
|-----------|-------------|------------|------------|------------|-----------|-----------|-----------|-----|
| 25        | ¾           | 7          | 20         | 54         | 56        | 32        | 1,9       | A   |
| 32        | 1           | 7          | 26         | 63         | 58        | 40        | 2,4       | A   |
| 40        | 1 ¼         | 8          | 34         | 73         | 68        | 49        | 2,4       | A   |
| 50        | 1 ½         | 8          | 43         | 82         | 69        | 60        | 3,0       | A   |
| 90        | 3           | 12         | 78         | 133        | 81        | 105       | 4,3       | A   |



## Losflansch PP-V metrisch Für Stumpfschweiss-Systeme metrisch

### Ausführung:

- Moderner Vollkunststoff Flansch PP-GF (30% glasfaserverstärkt)
- Anschluss Dimension: ISO 7005, EN 1092, BS 4504, DIN 2501
- **Lochkreis PN 10**

AL: Anzahl der Bohrungen

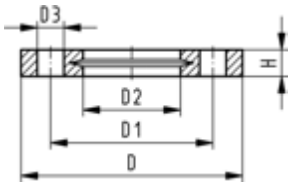
<sup>1)</sup> Geeignet für Stumpf- und Muffenschweissen

<sup>2)</sup> Kombi-Version, Lochkreis metrisch - ANSI

|   | d<br>(mm) | DN<br>(mm) | PN<br>(bar) | Code               | EUR           | PF           | SP  | Gewicht<br>(kg) |
|---|-----------|------------|-------------|--------------------|---------------|--------------|-----|-----------------|
| 1 | 20        | 15         | 16          | <b>727 700 406</b> | <b>13,47</b>  | 2 34 238 030 | 56  | 0,093           |
| 1 | 25        | 20         | 16          | <b>727 700 407</b> | <b>14,86</b>  | 2 34 238 030 | 38  | 0,120           |
| 1 | 32        | 25         | 16          | <b>727 700 408</b> | <b>18,69</b>  | 2 34 238 030 | 80  | 0,151           |
| 1 | 40        | 32         | 16          | <b>727 700 409</b> | <b>22,18</b>  | 2 34 238 030 | 40  | 0,244           |
| 1 | 50        | 40         | 16          | <b>727 700 410</b> | <b>26,41</b>  | 2 34 238 030 | 30  | 0,297           |
| 1 | 63        | 50         | 16          | <b>727 700 411</b> | <b>33,21</b>  | 2 34 238 030 | 25  | 0,362           |
| 1 | 75        | 65         | 16          | <b>727 700 412</b> | <b>36,90</b>  | 2 34 238 030 | 19  | 0,487           |
|   | 90        | 80         | 16          | <b>727 700 513</b> | <b>44,90</b>  | 2 34 238 031 | 15  | 0,544           |
|   | 110       | 100        | 16          | <b>727 700 514</b> | <b>61,05</b>  | 2 34 238 031 | 13  | 0,643           |
|   | 125       | 100        | 16          | <b>727 700 515</b> | <b>64,77</b>  | 2 34 238 031 | 13  | 0,635           |
|   | 140       | 125        | 16          | <b>727 700 516</b> | <b>76,71</b>  | 2 34 238 031 | 10  | 0,842           |
| 2 | 160       | 150        | 16          | <b>727 700 517</b> | <b>100,21</b> | 2 34 238 031 | 220 | 1,200           |
|   | 180       | 150        | 16          | <b>727 700 518</b> | <b>94,40</b>  | 2 34 238 031 | 220 | 1,200           |
| 2 | 200       | 200        | 16          | <b>727 700 519</b> | <b>137,96</b> | 2 34 238 031 | 154 | 1,400           |
| 2 | 225       | 200        | 16          | <b>727 700 520</b> | <b>137,96</b> | 2 34 238 031 | 154 | 1,400           |

|   | D3<br>(mm) | D2<br>(mm) | SC  | H<br>(mm) | D<br>(mm) | AL | D1<br>(mm) |
|---|------------|------------|-----|-----------|-----------|----|------------|
| 1 | 14         | 28         | M12 | 16        | 95        | 4  | 65         |
| 1 | 14         | 34         | M12 | 17        | 105       | 4  | 75         |
| 1 | 14         | 42         | M12 | 18        | 115       | 4  | 85         |
| 1 | 18         | 51         | M16 | 20        | 140       | 4  | 100        |
| 1 | 18         | 62         | M16 | 22        | 150       | 4  | 110        |
| 1 | 18         | 78         | M16 | 24        | 165       | 4  | 125        |
| 1 | 18         | 92         | M16 | 26        | 185       | 4  | 145        |
|   | 18         | 108        | M16 | 27        | 200       | 8  | 160        |
|   | 18         | 128        | M16 | 28        | 220       | 8  | 180        |
|   | 18         | 135        | M16 | 28        | 220       | 8  | 180        |
|   | 18         | 158        | M16 | 30        | 250       | 8  | 210        |
| 2 | 22         | 178        | M20 | 32        | 285       | 8  | 240        |
|   | 22         | 188        | M20 | 32        | 285       | 8  | 240        |
| 2 | 22         | 235        | M20 | 34        | 340       | 8  | 295        |
| 2 | 22         | 238        | M20 | 34        | 340       | 8  | 295        |





## Losflansch PP-V Zoll ANSI Für Muffensysteme metrisch und BS

### Ausführung:

- Anschlussmasse nach: ANSI/ASME B 16.5 Klasse 150, ASTM D 4024, BS 1560, BS EN 1759
- **Lochkreis class 150**
- Für d25 - d50 und d90 Spezial Vorschweissbund ANSI verwenden

AL: Anzahl der Bohrungen

<sup>1)</sup> Geeignet für Stumpf- und Muffenschweißen

<sup>1)</sup> Nicht für BS

<sup>3)</sup> Kombi-Version, Lochkreis metrisch - ANSI

|     | Zoll<br>(inch) | DN<br>(mm) | d<br>(mm) | PN<br>(bar) | Code               | EUR           | PF           | SP  | Gewicht<br>(kg) |
|-----|----------------|------------|-----------|-------------|--------------------|---------------|--------------|-----|-----------------|
| 1   | ½              | 15         | 20        | 16          | <b>727 701 406</b> | <b>13,47</b>  | 2 34 238 032 | 56  | 0,091           |
| 1   | ¾              | 20         | 25        | 16          | <b>727 701 407</b> | <b>14,86</b>  | 2 34 238 032 | 38  | 0,120           |
| 1   | 1              | 25         | 32        | 16          | <b>727 701 408</b> | <b>18,69</b>  | 2 34 238 032 | 80  | 0,147           |
| 1   | 1 ¼            | 32         | 40        | 16          | <b>727 701 409</b> | <b>22,18</b>  | 2 34 238 032 | 40  | 0,246           |
| 1   | 1 ½            | 40         | 50        | 16          | <b>727 701 410</b> | <b>26,41</b>  | 2 34 238 032 | 30  | 0,299           |
| 1   | 2              | 50         | 63        | 16          | <b>727 701 411</b> | <b>33,21</b>  | 2 34 238 032 | 25  | 0,361           |
| 1   | 2 ½            | 65         | 75        | 16          | <b>727 701 412</b> | <b>37,96</b>  | 2 34 238 032 | 19  | 0,492           |
|     | 3              | 80         | 90        | 16          | <b>727 701 413</b> | <b>44,90</b>  | 2 34 238 032 | 14  | 0,605           |
| 2   | 4              | 100        | 110       | 16          | <b>727 701 414</b> | <b>61,05</b>  | 2 34 238 032 | 12  | 0,704           |
| 2/3 | 6              | 150        | 160       | 16          | <b>727 700 417</b> | <b>94,40</b>  | 2 34 238 030 | 220 | 1,050           |
| 3   | 8              | 200        | 200       | 16          | <b>727 700 419</b> | <b>137,96</b> | 2 34 238 030 | 154 | 1,629           |
| 3   | 8              | 200        | 225       | 16          | <b>727 700 420</b> | <b>137,96</b> | 2 34 238 030 | 154 | 1,400           |

|     | D<br>(mm) | D1<br>(mm) | D2<br>(mm) | D3<br>(mm) | H<br>(mm) | AL | SC  |
|-----|-----------|------------|------------|------------|-----------|----|-----|
| 1   | 95        | 60         | 28         | 16         | 16        | 4  | M12 |
| 1   | 105       | 70         | 34         | 16         | 17        | 4  | M12 |
| 1   | 115       | 79         | 42         | 16         | 18        | 4  | M12 |
| 1   | 140       | 89         | 51         | 16         | 20        | 4  | M16 |
| 1   | 150       | 98         | 62         | 16         | 22        | 4  | M16 |
| 1   | 165       | 121        | 78         | 19         | 24        | 4  | M16 |
| 1   | 185       | 140        | 92         | 19         | 26        | 4  | M16 |
|     | 200       | 152        | 110        | 19         | 27        | 4  | M16 |
| 2   | 229       | 190        | 133        | 19         | 28        | 8  | M16 |
| 2/3 | 285       | 240        | 190        | 22         | 32        | 8  | M20 |
| 3   | 340       | 295        | 226        | 22         | 34        | 8  | M20 |
| 3   | 340       | 295        | 250        | 22         | 34        | 8  | M20 |



**Losflansch PP/Stahl  
Für Stumpfschweiss-Systeme metrisch**

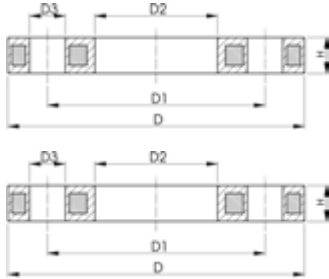
**Ausführung:**

- PP-GF (30% glasfaserverstärkt) mit Stahleinlage
- Anschluss Dimension: ISO 7005, EN 1092, BS 4504, DIN 2501
- **Lochkreis PN 10**

AL: Anzahl der Bohrungen

<sup>1)</sup> Geeignet für Stumpf- und Muffenschweissen

<sup>2)</sup> Kombi-Version, Lochkreis metrisch - ANSI



|   | d<br>(mm) | DN<br>(mm) | PN<br>(bar) | Code               | EUR           | PF           | Gewicht<br>(kg) |
|---|-----------|------------|-------------|--------------------|---------------|--------------|-----------------|
| 1 | 20        | 15         | 16          | <b>727 700 206</b> | <b>13,86</b>  | 2 34 238 020 | 0,216           |
| 1 | 25        | 20         | 16          | <b>727 700 207</b> | <b>15,45</b>  | 2 34 238 020 | 0,279           |
| 1 | 32        | 25         | 16          | <b>727 700 208</b> | <b>19,08</b>  | 2 34 238 020 | 0,429           |
| 1 | 40        | 32         | 16          | <b>727 700 209</b> | <b>22,78</b>  | 2 34 238 020 | 0,621           |
| 1 | 50        | 40         | 16          | <b>727 700 210</b> | <b>27,00</b>  | 2 34 238 020 | 0,722           |
| 1 | 63        | 50         | 16          | <b>727 700 211</b> | <b>34,06</b>  | 2 34 238 020 | 0,900           |
| 1 | 75        | 65         | 16          | <b>727 700 212</b> | <b>37,96</b>  | 2 34 238 020 | 1,110           |
|   | 90        | 80         | 16          | <b>727 700 313</b> | <b>46,08</b>  | 2 34 238 022 | 1,390           |
|   | 110       | 100        | 16          | <b>727 700 314</b> | <b>62,79</b>  | 2 34 238 022 | 1,407           |
|   | 125       | 100        | 16          | <b>727 700 315</b> | <b>62,79</b>  | 2 34 238 022 | 1,408           |
|   | 140       | 125        | 16          | <b>727 700 716</b> | <b>78,83</b>  | 2 34 238 022 | 2,318           |
| 2 | 160       | 150        | 16          | <b>727 700 717</b> | <b>97,31</b>  | 2 34 238 022 | 3,491           |
|   | 180       | 150        | 16          | <b>727 700 718</b> | <b>97,31</b>  | 2 34 238 022 | 3,108           |
| 2 | 200       | 200        | 16          | <b>727 700 719</b> | <b>141,54</b> | 2 34 238 022 | 5,600           |
| 2 | 225       | 200        | 16          | <b>727 700 720</b> | <b>141,54</b> | 2 34 238 022 | 5,533           |
|   | 250       | 250        | 16          | <b>727 700 721</b> | <b>176,66</b> | 2 34 238 022 | 6,632           |
|   | 280       | 250        | 16          | <b>727 700 722</b> | <b>176,66</b> | 2 34 238 022 | 6,573           |
|   | 315       | 300        | 16          | <b>727 700 723</b> | <b>263,13</b> | 2 34 238 022 | 7,903           |
|   | 355       | 350        | 16          | <b>727 700 724</b> | <b>507,00</b> | 2 34 238 022 | 14,587          |
|   | 400       | 400        | 16          | <b>727 700 725</b> | <b>576,84</b> | 2 34 238 022 | 20,034          |

|   | d<br>(mm) | D<br>(mm) | D1<br>(mm) | D2<br>(mm) | D3<br>(mm) | H<br>(mm) | AL | SC  |
|---|-----------|-----------|------------|------------|------------|-----------|----|-----|
| 1 | 20        | 95        | 65         | 28         | 14         | 12        | 4  | M12 |
| 1 | 25        | 105       | 75         | 34         | 14         | 12        | 4  | M12 |
| 1 | 32        | 115       | 85         | 42         | 14         | 16        | 4  | M12 |
| 1 | 40        | 140       | 100        | 51         | 18         | 16        | 4  | M16 |
| 1 | 50        | 150       | 110        | 62         | 18         | 20        | 4  | M16 |
| 1 | 63        | 165       | 125        | 78         | 18         | 20        | 4  | M16 |
| 1 | 75        | 185       | 145        | 92         | 18         | 20        | 4  | M16 |
|   | 90        | 200       | 160        | 108        | 18         | 20        | 8  | M16 |
|   | 110       | 220       | 180        | 128        | 18         | 20        | 8  | M16 |
|   | 125       | 220       | 180        | 135        | 18         | 20        | 8  | M16 |
|   | 140       | 250       | 210        | 158        | 18         | 26        | 8  | M16 |
| 2 | 160       | 285       | 241        | 178        | 22         | 26        | 8  | M20 |
|   | 180       | 285       | 241        | 188        | 22         | 26        | 8  | M20 |
| 2 | 200       | 340       | 297        | 235        | 22         | 29        | 8  | M20 |
| 2 | 225       | 340       | 297        | 238        | 22         | 29        | 8  | M20 |
|   | 250       | 395       | 350        | 288        | 22         | 32        | 12 | M20 |
|   | 280       | 395       | 350        | 294        | 22         | 32        | 12 | M20 |
|   | 315       | 445       | 400        | 338        | 22         | 36        | 12 | M20 |
|   | 355       | 515       | 460        | 376        | 23         | 42        | 16 | M20 |
|   | 400       | 574       | 515        | 430        | 26         | 42        | 16 | M24 |



## Losflansch PP-Stahl Zoll/ANSI Für Stumpfschweiss-Systeme metrisch

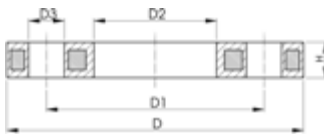
### Ausführung:

- PP-GF (30% glasfaserverstärkt) mit Stahleinlage
- Anschlussmasse nach: ANSI/ASME B 16.5 Klasse 150, ASTM D 4024, BS 1560, BS EN 1759
- **Lochkreis class 150**
- Für d25 - d50 und d90 Spezial Vorschweissbund ANSI verwenden

<sup>1)</sup> Geeignet für Stumpf- und Muffenschweissen

<sup>2)</sup> Kombi-Version, Lochkreis metrisch - ANSI

AL: Anzahl der Bohrungen



|   | d<br>(inch) | d<br>(mm) | DN<br>(mm) | PN<br>(bar) | Code               | EUR             | PF           | Gewicht<br>(kg) |
|---|-------------|-----------|------------|-------------|--------------------|-----------------|--------------|-----------------|
| 1 | ½           | 20        | 15         | 16          | <b>727 701 206</b> | <b>22,18</b>    | 2 34 238 021 | 0,213           |
| 1 | ¾           | 25        | 20         | 16          | <b>727 701 207</b> | <b>24,95</b>    | 2 34 238 021 | 0,260           |
| 1 | 1           | 32        | 25         | 16          | <b>727 701 208</b> | <b>31,29</b>    | 2 34 238 021 | 0,416           |
| 1 | 1 ¼         | 40        | 32         | 16          | <b>727 701 209</b> | <b>37,25</b>    | 2 34 238 021 | 0,730           |
| 1 | 1 ½         | 50        | 40         | 16          | <b>727 701 210</b> | <b>44,30</b>    | 2 34 238 021 | 0,809           |
| 1 | 2           | 63        | 50         | 16          | <b>727 701 211</b> | <b>55,79</b>    | 2 34 238 021 | 0,866           |
| 1 | 2 ½         | 75        | 65         | 16          | <b>727 701 212</b> | <b>61,94</b>    | 2 34 238 021 | 1,117           |
|   | 3           | 90        | 80         | 16          | <b>727 701 313</b> | <b>74,08</b>    | 2 34 238 023 | 1,499           |
|   | 4           | 110       | 100        | 16          | <b>727 701 314</b> | <b>90,83</b>    | 2 34 238 023 | 1,739           |
| 2 | 6           | 160       | 150        | 16          | <b>727 700 717</b> | <b>97,31</b>    | 2 34 238 022 | 3,491           |
| 2 | 8           | 200       | 200        | 16          | <b>727 700 719</b> | <b>141,54</b>   | 2 34 238 022 | 5,600           |
| 2 | 8           | 225       | 200        | 16          | <b>727 700 720</b> | <b>141,54</b>   | 2 34 238 022 | 5,533           |
|   | 10          | 250/280   | 250        | 10          | <b>727 701 321</b> | <b>466,39</b>   | 2 34 238 023 | 6,000           |
|   | 12          | 315       | 300        | 10          | <b>727 701 322</b> | <b>691,34</b>   | 2 34 238 023 | 11,800          |
|   | 14          | 355       | 350        | 10          | <b>727 701 323</b> | <b>1.308,36</b> | 2 34 238 023 | 17,900          |
|   | 16          | 400       | 400        | 10          | <b>727 701 324</b> | <b>1.488,20</b> | 2 34 238 023 | 24,500          |
|   | 20          | 450/500   | 500        | 10          | <b>727 701 325</b> | <b>1.969,36</b> | 2 34 238 023 | 33,600          |

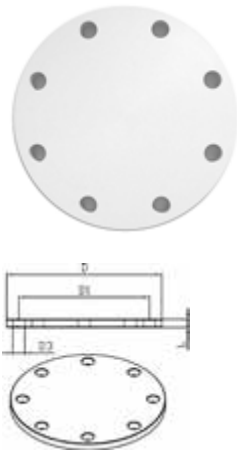
|   | d<br>(inch) | d<br>(mm) | D<br>(mm) | D1<br>(mm) | D2<br>(mm) | D3<br>(mm) | H<br>(mm) | AL | SC  |
|---|-------------|-----------|-----------|------------|------------|------------|-----------|----|-----|
| 1 | ½           | 20        | 95        | 60         | 28         | 16         | 12        | 4  | M12 |
| 1 | ¾           | 25        | 105       | 70         | 34         | 16         | 12        | 4  | M12 |
| 1 | 1           | 32        | 115       | 79         | 42         | 16         | 16        | 4  | M12 |
| 1 | 1 ¼         | 40        | 140       | 89         | 51         | 16         | 16        | 4  | M16 |
| 1 | 1 ½         | 50        | 150       | 98         | 62         | 16         | 18        | 4  | M16 |
| 1 | 2           | 63        | 165       | 121        | 78         | 19         | 18        | 4  | M16 |
| 1 | 2 ½         | 75        | 185       | 140        | 92         | 19         | 18        | 4  | M16 |
|   | 3           | 90        | 200       | 152        | 108        | 19         | 20        | 4  | M16 |
|   | 4           | 110       | 229       | 190        | 128        | 19         | 20        | 8  | M16 |
| 2 | 6           | 160       | 285       | 241        | 178        | 22         | 26        | 8  | M20 |
| 2 | 8           | 200       | 340       | 297        | 235        | 22         | 29        | 8  | M20 |
| 2 | 8           | 225       | 340       | 297        | 238        | 22         | 29        | 8  | M20 |
|   | 10          | 250/280   | 406       | 362        | 293        | 25         | 30        | 12 | M24 |
|   | 12          | 315       | 483       | 432        | 338        | 25         | 34        | 12 | M24 |
|   | 14          | 355       | 540       | 476        | 376        | 29         | 42        | 12 | M27 |
|   | 16          | 400       | 597       | 539        | 429        | 29         | 44        | 16 | M27 |
|   | 20          | 450/500   | 712       | 635        | 540        | 32         | 53        | 20 | M30 |

PF 2 34 678 001

**Blindflansche SYGEF Standard  
für drucklose Anwendung**

**Ausführung:**

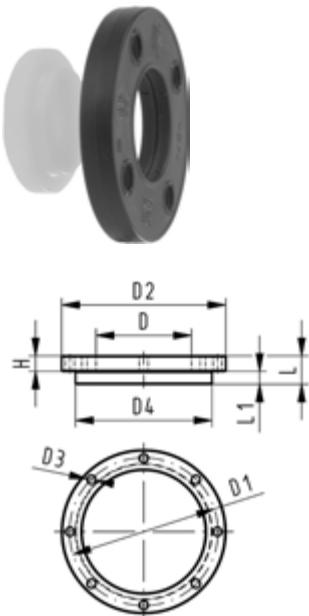
- aus Plattenmaterial gefertigt
- Lochkreis PN 10



| d<br>(mm) | DN<br>(mm) | PN<br>(psi) | Code        | EUR      | L<br>(mm) | D<br>(mm) | D3<br>(mm) | D1<br>(mm) | AL |
|-----------|------------|-------------|-------------|----------|-----------|-----------|------------|------------|----|
| 63        | 50         | 2,5         | 700 647 981 | 367,36   | 15        | 165       | 18         | 125        | 4  |
| 75        | 65         | 2,5         | 700 647 982 | 475,36   | 15        | 185       | 18         | 145        | 4  |
| 90        | 80         | 2,5         | 700 647 990 | 480,80   | 15        | 200       | 18         | 160        | 8  |
| 110       | 100        | 2,5         | 700 647 991 | 672,63   | 15        | 220       | 18         | 180        | 8  |
| 125       | 100        | 2,5         | 700 647 992 | 680,38   | 20        | 220       | 18         | 180        | 8  |
| 140       | 125        | 2,5         | 700 647 993 | 1.020,57 | 25        | 250       | 18         | 210        | 8  |
| 160       | 150        | 2,5         | 700 647 994 | 1.411,22 | 25        | 285       | 22         | 240        | 8  |
| 200       | 200        | 2,5         | 700 647 995 | 1.884,64 | 25        | 340       | 22         | 295        | 8  |
| 225       | 200        | 2,5         | 700 647 996 | 1.884,64 | 25        | 340       | 22         | 295        | 8  |
| 250       | 250        | 2,5         | 700 647 997 | 2.107,12 | 25        | 395       | 22         | 350        | 12 |
| 280       | 250        | 2,5         | 700 647 998 | 2.107,12 | 25        | 395       | 22         | 350        | 12 |
| 315       | 300        | 2,5         | 700 647 999 | 2.484,81 | 25        | 445       | 22         | 400        | 12 |

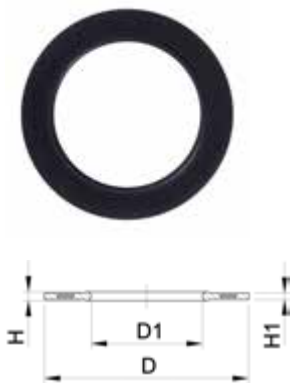
PF 2 34 678 001

**Blindflansch Set SYGEF Standard  
Dichtfläche flach, metrisch**



| d<br>(mm) | DN<br>(mm) | PN<br>(bar) | Code        | EUR      | SP | Gewicht<br>(kg) |
|-----------|------------|-------------|-------------|----------|----|-----------------|
| 63        | 50         | 16          | 700 645 463 | 330,46   | 0  | 0,668           |
| 75        | 65         | 16          | 700 645 464 | 403,16   | 0  | 0,901           |
| 90        | 80         | 16          | 700 645 465 | 496,49   | 0  | 1,054           |
| 110       | 100        | 16          | 700 645 466 | 632,04   | 0  | 1,199           |
| 125       | 100        | 16          | 700 645 467 | 692,45   | 0  | 1,658           |
| 140       | 125        | 16          | 700 645 468 | 991,90   | 0  | 1,883           |
| 160       | 150        | 16          | 700 645 469 | 1.780,61 | 0  | 2,312           |
| 200       | 200        | 16          | 700 645 473 | 2.072,03 | 0  | 3,419           |
| 225       | 200        | 16          | 700 645 474 | 2.231,11 | 0  | 3,658           |
| 250       | 250        | 16          | 700 645 475 | 2.939,60 | 0  | 5,425           |
| 280       | 250        | 16          | 700 645 490 | 2.939,60 | 0  | 19,781          |
| 315       | 300        | 16          | 700 645 491 | 4.472,91 | 0  | 24,348          |

| H<br>(mm) | L<br>(mm) | D1<br>(mm) | D2<br>(mm) | D3<br>(mm) | D4<br>(mm) | D<br>(mm) | L1<br>(mm) |
|-----------|-----------|------------|------------|------------|------------|-----------|------------|
| 24        | 30        | 125        | 165        | 18         | 102        | 75        | 14         |
| 26        | 30        | 145        | 185        | 18         | 122        | 89        | 16         |
| 27        | 30        | 160        | 200        | 18         | 138        | 105       | 17         |
| 28        | 30        | 180        | 220        | 18         | 158        | 125       | 18         |
| 28        | 35        | 180        | 220        | 18         | 158        | 132       | 25         |
| 30        | 40        | 210        | 250        | 18         | 188        | 155       | 25         |
| 32        | 40        | 240        | 285        | 22         | 212        | 175       | 25         |
| 34        | 50        | 295        | 340        | 22         | 268        | 232       | 32         |
| 34        | 50        | 295        | 340        | 22         | 268        | 235       | 32         |
| 38        | 55        | 350        | 395        | 22         | 320        | 285       | 35         |
| 38        | 60        | 350        | 395        | 22         | 320        | 291       | 35         |
| 42        | 65        | 400        | 445        | 22         | 370        | 335       | 35         |



## Profil-Flanschdichtung, metrisch EPDM / FKM

### Ausführung:

- Passend zu allen metrischen GF Bundbuchsen und Vorschweissbunden
  - Härte: 70° Shore **EPDM**, 75° Shore **FKM**
  - **EPDM**: DVGW geprüft nach Merkblatt Wasser W 270, KTW-Empfehlung
  - Zentrierung über Innendurchmesser Schraubenkranz
  - Material Stahleinlage: ST37
  - Gummi-Stahl Körper kombiniert mit Gummi Profil-Dichtschnur
- di VSB/BB zeigt die passenden Innendurchmesser der Vorschweissbunde/Bundbuchsen

| d<br>(mm) | PN<br>(bar) | DN<br>(mm) | EPDM<br>Code       | EUR          | PF           |
|-----------|-------------|------------|--------------------|--------------|--------------|
| 16        | 16          | 10         | <b>748 440 705</b> | <b>13,94</b> | 2 30 162 037 |
| 20        | 16          | 15         | <b>748 440 706</b> | <b>14,12</b> | 2 30 162 037 |
| 25        | 16          | 20         | <b>748 440 707</b> | <b>14,78</b> | 2 30 162 037 |
| 32        | 16          | 25         | <b>748 440 708</b> | <b>15,23</b> | 2 30 162 037 |
| 40        | 16          | 32         | <b>748 440 709</b> | <b>15,76</b> | 2 30 162 037 |
| 50        | 16          | 40         | <b>748 440 710</b> | <b>16,32</b> | 2 30 162 037 |
| 63        | 16          | 50         | <b>748 440 711</b> | <b>17,05</b> | 2 30 162 037 |
| 75        | 16          | 65         | <b>748 440 712</b> | <b>17,24</b> | 2 30 162 037 |
| 90        | 16          | 80         | <b>748 440 713</b> | <b>18,40</b> | 2 30 162 037 |
| 110       | 16          | 100        | <b>748 440 714</b> | <b>20,61</b> | 2 30 162 037 |
| 125       | 16          | 100        | <b>748 440 715</b> | <b>23,05</b> | 2 30 162 037 |
| 140       | 16          | 125        | <b>748 440 716</b> | <b>24,42</b> | 2 30 162 037 |
| 160 - 180 | 16          | 150        | <b>748 440 717</b> | <b>32,43</b> | 2 30 162 037 |
| 200       | 16          | 200        | <b>748 440 719</b> | <b>35,25</b> | 2 30 162 037 |
| 225       | 16          | 200        | <b>748 440 720</b> | <b>36,02</b> | 2 30 162 037 |

| d<br>(mm) | FKM<br>Code        | EUR           | PF Gewicht<br>(kg) | D<br>(mm) | H<br>(mm) | di VSB/BB<br>(mm) | H1<br>(mm) | D1<br>(mm) |
|-----------|--------------------|---------------|--------------------|-----------|-----------|-------------------|------------|------------|
| 16        | <b>749 440 705</b> | <b>51,39</b>  | 2 30 162 038       | 0,012     | 46        | 4                 | 6 - 16     | 3 16       |
| 20        | <b>749 440 706</b> | <b>52,43</b>  | 2 30 162 038       | 0,013     | 51        | 4                 | 10 - 20    | 3 20       |
| 25        | <b>749 440 707</b> | <b>52,69</b>  | 2 30 162 038       | 0,014     | 61        | 4                 | 12 - 22    | 3 22       |
| 32        | <b>749 440 708</b> | <b>54,87</b>  | 2 30 162 038       | 0,019     | 71        | 4                 | 18 - 28    | 3 28       |
| 40        | <b>749 440 709</b> | <b>57,08</b>  | 2 30 162 038       | 0,026     | 82        | 4                 | 30 - 40    | 3 40       |
| 50        | <b>749 440 710</b> | <b>59,29</b>  | 2 30 162 038       | 0,039     | 92        | 4                 | 36 - 46    | 3 46       |
| 63        | <b>749 440 711</b> | <b>61,12</b>  | 2 30 162 038       | 0,050     | 107       | 5                 | 48 - 58    | 4 58       |
| 75        | <b>749 440 712</b> | <b>61,82</b>  | 2 30 162 038       | 0,082     | 127       | 5                 | 59 - 69    | 4 69       |
| 90        | <b>749 440 713</b> | <b>65,45</b>  | 2 30 162 038       | 0,083     | 142       | 5                 | 73 - 84    | 4 84       |
| 110       | <b>749 440 714</b> | <b>74,52</b>  | 2 30 162 038       | 0,127     | 162       | 6                 | 94 - 104   | 5 104      |
| 125       | <b>749 440 715</b> | <b>81,77</b>  | 2 30 162 038       | 0,105     | 162       | 6                 | 113 - 123  | 5 123      |
| 140       | <b>749 440 716</b> | <b>83,99</b>  | 2 30 162 038       | 0,173     | 192       | 6                 | 127 - 137  | 5 137      |
| 160 - 180 | <b>749 440 717</b> | <b>100,45</b> | 2 30 162 038       | 0,207     | 218       | 8                 | 150 - 160  | 6 160      |
| 200       | <b>749 440 719</b> | <b>132,18</b> | 2 30 162 038       | 0,263     | 273       | 8                 | 192 - 203  | 6 203      |
| 225       | <b>749 440 720</b> | <b>132,97</b> | 2 30 162 038       | 0,255     | 273       | 8                 | 207 - 220  | 6 220      |

# Kugelhahn Typ 546

# Kennzeichnungssystem

Mit dem GF Kugelhahn-Kennzeichnungssystem können Sie Ihr Rohrleitungssystem einfach und schnell beschriften. Ob zur Erfüllung von Normen der Medienbezeichnung oder für mehr Übersichtlichkeit von Leitungsabschnitten. Sie entscheiden, wie Ihr Kugelhahn beschriftet wird.

### Vorteile

Mehr Sicherheit durch Rohrleitungskennzeichnung direkt am Ventil.



Achtung: Je nach Dimension des Druckbogens, sind unterschiedlich viele Labels pro Bogen enthalten!

### Transparente Hebelclips passend für die Kugelhahntypen 546, 543, 523. DN20 bis DN50

| Dimension | Code        | Anzahl | Preis   |
|-----------|-------------|--------|---------|
| DN10/15   | 198 807 221 | 10 St. | 8,04 €  |
| DN20/25   | 198 807 222 | 10 St. | 9,62 €  |
| DN32/40   | 198 807 223 | 5 St.  | 9,62 €  |
| DN50      | 198 807 224 | 5 St.  | 12,04 € |

### Perforierte Druckbögen

| Dimension | Code        | Anzahl               | Preis    |
|-----------|-------------|----------------------|----------|
| DN10/15   | 198 807 231 | 25 Bögen à 48 Labels | 120,75 € |
| DN20/25   | 198 807 232 | 25 Bögen à 24 Labels | 120,75 € |
| DN32/40   | 198 807 233 | 25 Bögen à 18 Labels | 120,75 € |
| DN50      | 198 807 234 | 25 Bögen à 11 Labels | 120,75 € |

### Perforierte Druckbögen

| Dimension | Code        | Anzahl                | Preis    |
|-----------|-------------|-----------------------|----------|
| DN10/15   | 198 807 241 | 100 Bögen à 48 Labels | 399,34 € |
| DN20/25   | 198 807 242 | 100 Bögen à 24 Labels | 399,34 € |
| DN32/40   | 198 807 243 | 100 Bögen à 18 Labels | 399,34 € |
| DN50      | 198 807 244 | 100 Bögen à 11 Labels | 399,34 € |

Warengruppe 231798999

Bestellen Sie einfach die entsprechenden Hebelclips und Druckbögen und setzen Sie Ihr Firmenlogo oder die Beschriftung selbst mit der entsprechenden Wordvorlage ein.

Eine Anleitung zur Erstellung von Druckvorlagen mit Text und Bildern finden sie unter: [www.gfps.com/546](http://www.gfps.com/546)

# Mit dem Konfigurator zur passenden Lösung

**Kugelhahn**  
 A01 Kugelhahn 546  
 A02 Kugelhahn 546 linear

**Material**  
 B05 PP-H

**Dimension**

|     |      |        |        |
|-----|------|--------|--------|
| C05 | d 16 | DN 10  | 3/8"   |
| C06 | d 20 | DN 15  | 1/2"   |
| C07 | d 25 | DN 20  | 3/4"   |
| C08 | d 32 | DN 25  | 1"     |
| C09 | d 40 | DN 32  | 1 1/4" |
| C10 | d 50 | DN 40  | 1 1/2" |
| C11 | d 63 | DN 50  | 2"     |
| C12 | d 75 | DN 65  | 2 1/2" |
| C13 | d 90 | DN 80  | 3"     |
| C14 | d110 | DN 100 | 4"     |
| C15 | d160 | DN 100 | 6"     |

**Ausführung**  
 D01 standard, PTFE Kugeldichtung  
 D02 ölfrei, PTFE Kugeldichtung (nur mit bestimmten Anschlussteilen)  
 D03 lackstörungsfrei, PVDF Kugeldichtung (nur mit bestimmten Anschlussteilen)  
 D04 lackstörungsfrei, PVDF Kugeldichtung für metrisch (nur mit bestimmten Anschlussteilen)

**Dichtungen**  
 E01 EPDM Dichtungen  
 E02 FPM Dichtungen  
 E03 FFKM Dichtungen

**Gewindebuchsen**  
 --- ohne Gewindebuchsen  
 F02 mit Gewindebuchsen


**Anschlussteile**

|     |   |
|-----|---|
| G30 | PP-H Schweißmuffe metrisch                          |
| G32 | PP-H Muffenschweiß-Stutzen metrisch                 |
| G33 | PP-H Gewindemuffe Rp verstärkt                      |
| G34 | PP-H Gewindemuffe NPT verstärkt                     |
| G35 | PP-H Stumpfschweiß-Stutzen SDR 11 metrisch IR Plus® |
| G37 | PP-H Stumpfschweiß-Stutzen lang SDR11 metrisch      |
| G83 | PP-H Blindanschluss                                 |
| G63 | Festflansch PP-H gerillt metrisch                   |
| G72 | Losflansch PP-Stahl metrisch                        |
| G73 | Losflansch PP-Stahl Zoll ANSI                       |
| G77 | Losflansch PP-GF JIS                                |
| G40 | PE-100 Schweißmuffe metrisch                        |
| G41 | PE-100 Stumpfschweiß-Stutzen SDR11 metrisch         |
| G43 | PE-100 Stumpfschweiß-Stutzen lang SDR11 metrisch    |
| G11 | PVC-C Klebemuffe metrisch                           |
| G12 | PVC-C Klebemuffe JIS                                |
| G13 | PVC-C Klebemuffe Zoll ASTM                          |
| G14 | PVC-C Klebestutzen metrisch                         |
| G15 | PVC-C Gewindemuffe Rp                               |
| G16 | PVC-C Gewindemuffe Rp verstärkt                     |
| G17 | PVC-C Gewindemuffe NPT                              |

**Multifunktions-Modul**  
 --- kein Multifunktions-Modul  
 I02 leeres Modul  
 I03 Modul mit 2 Endschaltern Ag, Ni  
 I04 Modul mit 2 Endschaltern Au  
 I05 Modul mit 2 Induktivschaltern Namur  
 I06 Modul mit 2 Induktivschaltern PNP  
 I07 Modul mit 2 Induktivschaltern NPN

**Hebel**  
 K01 Standardhebel rot  
 K02 Standardhebel schwarz  
 K11 Multifunktionshebel rot

**Befestigungsplatte**  
 --- ohne Befestigungsplatte  
 L02 mit Befestigungsplatte

**A01 B05 C09 D01 E01 F02 G30 G41 I01 K02 L02 =** 

links rechts

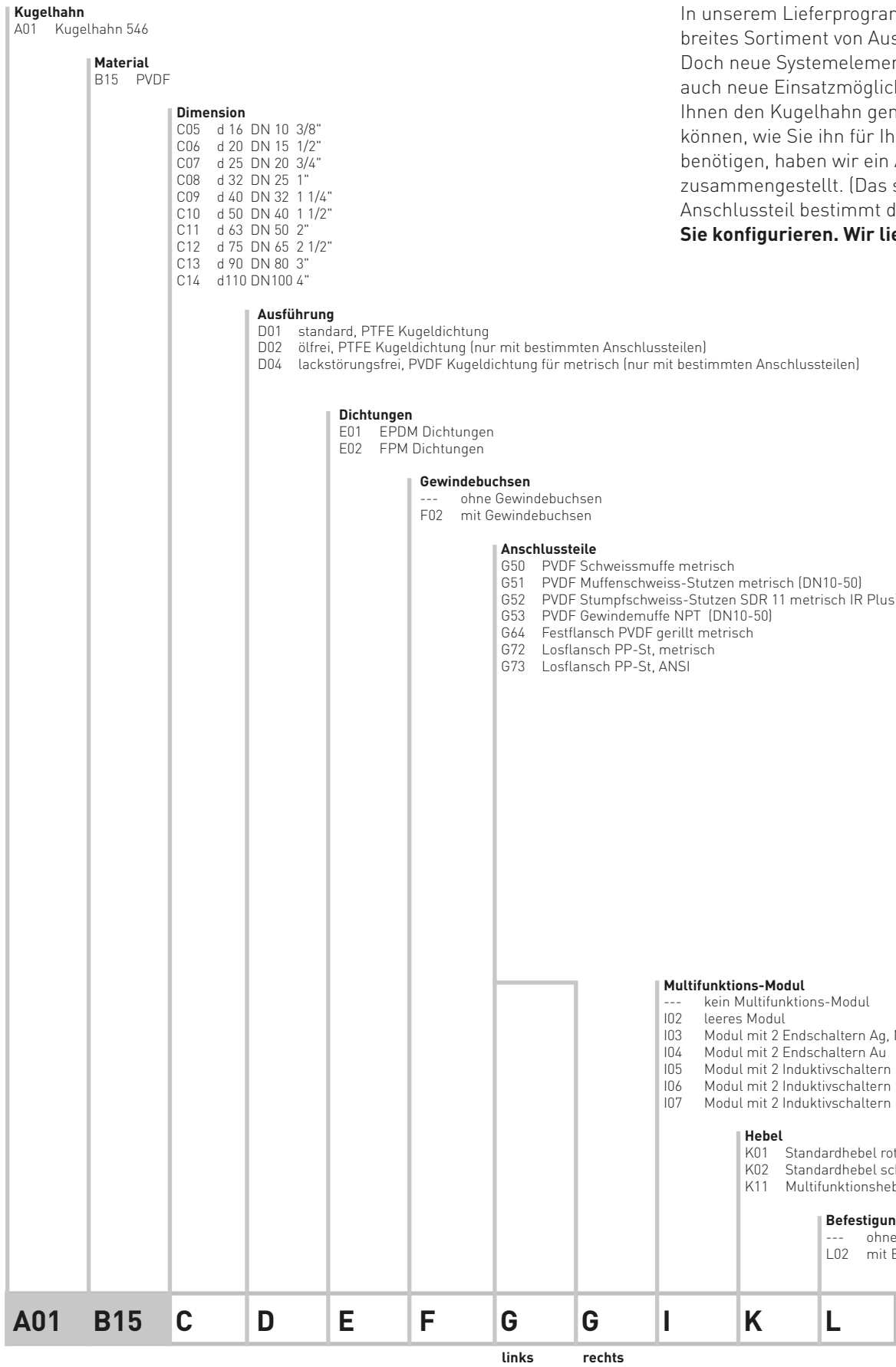
## Zum Beispiel:

Typ 546 PP-H, Nennweite DN 32, PTFE Kugeldichtung, EPDM Dichtungen, mit Gewindebuchsen und Befestigungsplatte, Anschlussstück links PP-H Schweißmuffe metrisch, Anschlussstück rechts PE-100 Stumpfschweißstutzen SDR 11 metrisch.

**So einfach konfigurieren Sie Ihren Kugelhahn.**

# Kopiervorlage

## Konfigurator GF Kugelhahn Typ 546 PVDF



In unserem Lieferprogramm finden Sie ein breites Sortiment von Ausführungsvarianten. Doch neue Systemelemente bieten Ihnen auch neue Einsatzmöglichkeiten. Damit wir Ihnen den Kugelhahn genau so liefern können, wie Sie ihn für Ihre Anwendung benötigen, haben wir ein Auswahlmenü zusammengestellt. (Das schwächste Anschlusssteil bestimmt die Druckstufe).  
**Sie konfigurieren. Wir liefern.**



# Kopiervorlage Konfigurator GF Membranventil

## Ventilkörpertyp

- A20 Typ 514 - radial ausbaubar
- A21 Typ 515 - Stutzenvariante
- A22 Typ 517 - Flanschvariante
- A23 Typ 519 - Abgangsvariante



## Zum Beispiel:

Diastar Sixteen FC mit Ventilkörpertyp 514 in PPH und PE-Stumpfschweisstützen, FPM-Membrane, DN25

## Werkstoff

- B05 PP-H
- B06 PP-n
- B15 PVDF
- B16 PVDF HP

## Nennweite - Durchgangsventil (Typ 514...517)

- C06 DN 15 1/2"
- C07 DN 20 3/4"
- C08 DN 25 1"
- C09 DN 32 1 1/4"
- C10 DN 40 1 1/2"
- C11 DN 50 2"

## Nennweite - Abgangsventil (Typ 519)

- C50 DN15-15
- C51 DN20-15
- C52 DN20-20
- C53 DN25-15
- C54 DN25-20
- C55 DN25-25
- C56 DN32-15
- C57 DN32-20
- C58 DN32-25
- C59 DN32-32
- C60 DN40-15
- C61 DN40-20
- C62 DN40-25
- C63 DN40-32
- C64 DN40-40
- C65 DN50-15
- C66 DN50-20
- C67 DN50-25
- C68 DN50-32
- C69 DN50-40
- C70 DN50-50
- C71 DN65-32
- C72 DN65-40
- C73 DN65-50
- C74 DN80-15
- C75 DN80-20
- C76 DN80-25
- C77 DN80-40
- C78 DN80-50
- C79 DN100-15
- C80 DN100-20
- C81 DN100-25
- C82 DN100-40
- C83 DN100-50

## Behandlung

- D11 standard
- D12 ölfrei
- D13 lackstörungsfrei/silikonfrei

## Dichtungsmaterial

- E01 EPDM
- E02 FPM
- E11 NBR
- E12 PTFE/EPDM
- E04 PTFE/FPM

## Anschlussteile

- H30 PP-H Schweissmuffe metrisch
- H32 PP-H Muffenschweis-Stutzen metrisch
- H35 PP-H Stumpfschweis-Stutzen SDR11 metrisch IR-PLUS
- H40 PE-80 Schweissmuffe metrisch
- H41 PE-100 Stumpfschweis-Stutzen SDR11 metrisch
- H43 PE-100 Stumpfschweis-Stutzen lang SDR11 metrisch
- H46 PP-n Stumpfschweis-Stutzen SDR11 metrisch
- H50 PVDF Schweissmuffe metrisch
- H51 PVDF Muffenschweis-Stutzen metrisch
- H52 PVDF Stumpfschweis-Stutzen SDR11 metrisch IR-PLUS
- H64 Festflansch PVDF metrisch
- H65 Festflansch PP-H JIS
- H66 Festflansch PVDF JIS
- H72 PPH Losflansch PP-Stahl metrisch mit PP-H Einlegteilen
- H72 PVDF Losflansch PP-Stahl metrisch mit PVDF Einlegteilen
- H73 PPH Losflansch PP-Stahl Zoll ANSI mit PP-H Einlegteilen
- H73 PVDF Losflansch PP-Stahl Zoll ANSI mit PVDF Einlegteilen
- H74 PVDF Losflansch PP-V metrisch mit PVDF Einlegteil
- H75 PPH Losflansch PP-V ANSI mit PP-H Einlegteil
- H76 Losflansch PP-GF JIS mit PVDF Einlegteilen
- H77 Losflansch PP-GF JIS mit PP-H Einlegteilen
- H78 PVDF Losflansch PP-GF JIS mit PVDF Einlegteilen
- H83 PP-H Blind Einlegteil
- H84 PE-100 Blind Einlegteil
- H85 PVDF Blind Einlegteil
- H86 PVDF-HP Sterilisation Port (Verschr. Blinddeckel am Abgangsventil)

## Rückmeldung

- I33 Rückmeldung mit Mikroschalter Ag, Ni
- I34 Rückmeldung mit Mikroschalter Au

## Handarmatur, drucksicheres Gehäuse

- K30 Oberteil drucksicher
- K31 Oberteil nicht drucksicher

## Druckstufe

- M01 PN10
- M02 PN16

## Pneumatische Antriebe DIASTAR

- P40 DIASTAR Six FC Federkraft schliessend
- P43 DIASTAR Ten FC Federkraft schliessend
- P44 DIASTAR Sixteen FC Federkraft schliessend
- P45 DIASTAR Sixteen FO Federkraft öffnend
- P46 DIASTAR Sixteen DA Doppelt wirkend
- P47 DIASTAR Ten FO Federkraft öffnend
- P48 DIASTAR Ten DA Doppelt wirkend
- P49 DIASTAR TenPlus FC Federkraft schliessend

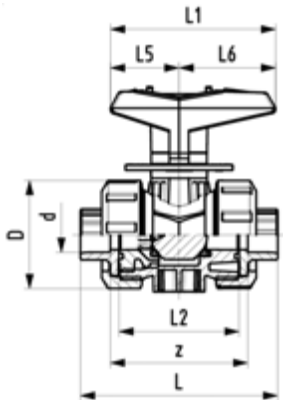
A20 B05 C08 D11 E02

H43 I K M P44 =



# Dosierkugelhähne Typ 523

PF 2 35 A17 801



## SYGEF Standard Dosierkugelhahn Typ 523 Mit integrierter Befestigung Mit Schweissmuffen metrisch

### Ausführung:

- Material: PVDF
- Kleinstmengendosierung
- Hervorragende Regelcharakteristik
- Radial ein- und ausbaubar
- Kugeldichtung PTFE
- Stellbereich mit 180° Skala
- Integrierte Gewindebuchsen für die Befestigung der Armatur
- Z-Mass, Anschlussstück und Überwurfmutter sind **nicht kompatibel** zu Typ 323

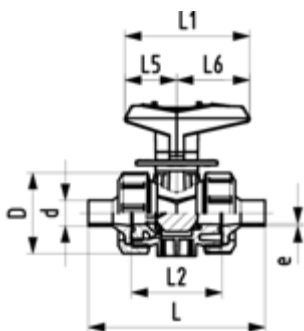
### Option:

- Weitere Materialien auf Nachfrage

| d<br>(mm) | DN<br>(mm) | PN<br>(bar) | kv-Wert<br>( $\Delta p=1$ bar)<br>(l/min) | FKM<br>Code | EUR    | SP | Gewicht<br>(kg) |
|-----------|------------|-------------|---|-------------|--------|----|-----------------|
| 16        | 10         | 16          | 11  | 175 523 411 | 310,45 | 1  | 0,200           |
| 20        | 15         | 16          | 20  | 175 523 412 | 330,23 | 1  | 0,200           |

| d<br>(mm) | D<br>(mm) | H<br>(mm) | H1<br>(mm) | H2<br>(mm) | L<br>(mm) | L1<br>(mm) | L2<br>(mm) | L4<br>(mm) | L5<br>(mm) | L6<br>(mm) | M  | z<br>(mm) |
|-----------|-----------|-----------|------------|------------|-----------|------------|------------|------------|------------|------------|----|-----------|
| 16        | 50        | 68        | 27         | 12         | 93        | 77         | 56         | 25         | 32         | 45         | M6 | 67        |
| 20        | 50        | 68        | 27         | 12         | 95        | 77         | 56         | 25         | 32         | 45         | M6 | 66        |

PF 2 35 A17 801



## SYGEF Standard Dosierkugelhahn Typ 523 Mit integrierter Befestigung Mit Stumpfschweisstützen IR-Plus metrisch

### Ausführung:

- Material: PVDF
- Kleinstmengendosierung
- Hervorragende Regelcharakteristik
- Radial ein- und ausbaubar
- Kugeldichtung PTFE
- Stellbereich mit 180° Skala
- Integrierte Gewindebuchsen für die Befestigung der Armatur
- Z-Mass, Anschlussstück und Überwurfmutter sind **nicht kompatibel** zu Typ 323

### Option:

- Weitere Materialien auf Nachfrage

| d<br>(mm) | DN<br>(mm) | PN<br>(bar) | kv-Wert<br>( $\Delta p=1$ bar)<br>(l/min) | FKM<br>Code | EUR    | SP | Gewicht<br>(kg) |
|-----------|------------|-------------|---|-------------|--------|----|-----------------|
| 20        | 15         | 16          | 11  | 175 523 492 | 330,23 | 1  | 0,200           |

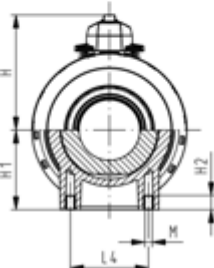
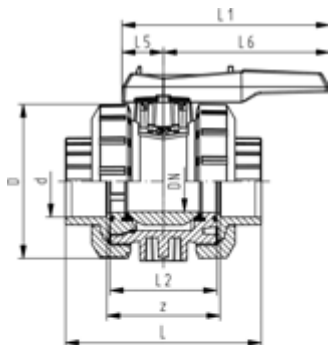
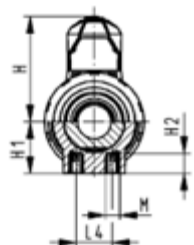
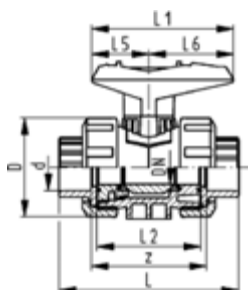
| d<br>(mm) | D<br>(mm) | H<br>(mm) | H1<br>(mm) | H2<br>(mm) | L<br>(mm) | L1<br>(mm) | L2<br>(mm) | L4<br>(mm) | L5<br>(mm) | L6<br>(mm) | M  | e<br>(mm) |
|-----------|-----------|-----------|------------|------------|-----------|------------|------------|------------|------------|------------|----|-----------|
| 20        | 50        | 68        | 27         | 12         | 130       | 77         | 56         | 25         | 32         | 45         | M6 | 1,9       |

# Kugelhahn Typ 546 handbetätigt

PF 2 35 540 801



DN10/15 - 50



**SYGEF Standard**  
**Kugelhahn Typ 546**  
**Mit integrierter Befestigung**  
**Mit Schweissmuffen metrisch**

**Ausführung:**

- Material: PVDF
- Radial ein- und ausbaubar
- Kugeldichtung PTFE
- Integrierte Gewindebuchsen für die Befestigung der Armatur
- z-Mass, Anschlusssteil und Überwurfmutter sind **nicht kompatibel** zu Typ 346 (DN10/15-50) bzw. Typ 370 (DN65-100)

**Option:**

- Armatur individuell konfigurierbar (siehe Bestellformular)
- Multifunktions-Modul mit integrierten Endschaltern
- Stellantriebe pneumatisch und elektrisch von Georg Fischer

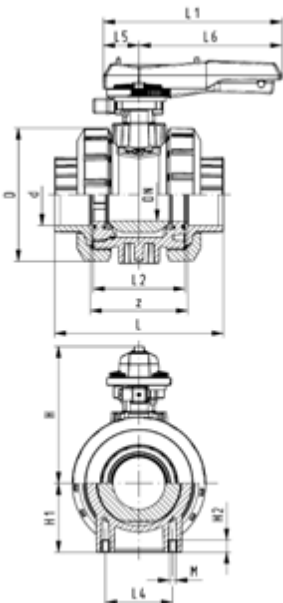
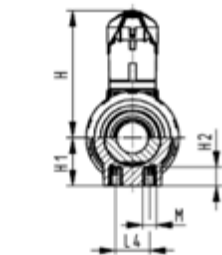
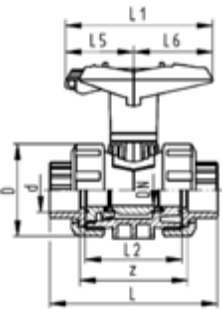
| d<br>(mm) | DN<br>(mm) | PN<br>(bar) | kv-Wert<br>( $\Delta p=1$ bar)<br>(l/min) | FKM<br>Code | EUR      | SP | GP | Gewicht<br>(kg) |
|-----------|------------|-------------|---|-------------|----------|----|----|-----------------|
| 16        | 10         | 16          | 71  | 175 546 411 | 208,35   | 1  | 10 | 0,195           |
| 20        | 15         | 16          | 185                                       | 175 546 412 | 221,73   | 1  | 10 | 0,197           |
| 25        | 20         | 16          | 350                                       | 175 546 413 | 272,90   | 1  | 10 | 0,302           |
| 32        | 25         | 16          | 700                                       | 175 546 414 | 349,90   | 1  | 10 | 0,431           |
| 40        | 32         | 16          | 1000                                      | 175 546 415 | 455,07   | 1  | 6  | 0,760           |
| 50        | 40         | 16          | 1600                                      | 175 546 416 | 657,38   | 1  | 6  | 1,011           |
| 63        | 50         | 16          | 3100                                      | 175 546 417 | 922,70   | 1  | 4  | 1,856           |
| 75        | 65         | 16          | 5000                                      | 175 546 418 | 2.455,41 | 1  | 0  | 6,300           |
| 90        | 80         | 16          | 7000                                      | 175 546 419 | 3.055,94 | 1  | 0  | 9,500           |
| 110       | 100        | 16          | 11000                                     | 175 546 420 | 3.668,31 | 1  | 0  | 15,000          |

| d<br>(mm) | DN<br>(mm) | D<br>(mm) | H<br>(mm) | H1<br>(mm) | H2<br>(mm) | L<br>(mm) | L1<br>(mm) | L2<br>(mm) | L4<br>(mm) | L5<br>(mm) | L6<br>(mm) | M   | z<br>(mm) |
|-----------|------------|-----------|-----------|------------|------------|-----------|------------|------------|------------|------------|------------|-----|-----------|
| 16        | 10         | 50        | 57        | 27         | 12         | 93        | 77         | 56         | 25         | 32         | 45         | M6  | 67        |
| 20        | 15         | 50        | 57        | 27         | 12         | 95        | 77         | 56         | 25         | 32         | 45         | M6  | 66        |
| 25        | 20         | 58        | 67        | 30         | 12         | 109       | 97         | 65         | 25         | 39         | 58         | M6  | 77        |
| 32        | 25         | 68        | 73        | 36         | 12         | 119       | 97         | 71         | 25         | 39         | 58         | M6  | 83        |
| 40        | 32         | 84        | 90        | 44         | 15         | 135       | 128        | 85         | 45         | 54         | 74         | M8  | 99        |
| 50        | 40         | 97        | 97        | 51         | 15         | 147       | 128        | 89         | 45         | 54         | 74         | M8  | 105       |
| 63        | 50         | 124       | 116       | 64         | 15         | 168       | 152        | 101        | 45         | 66         | 87         | M8  | 117       |
| 75        | 65         | 166       | 149       | 85         | 15         | 233       | 270        | 136        | 70         | 64         | 206        | M8  | 167       |
| 90        | 80         | 200       | 161       | 105        | 15         | 254       | 270        | 141        | 70         | 64         | 206        | M8  | 180       |
| 110       | 100        | 238       | 178       | 123        | 22         | 301       | 320        | 164        | 120        | 64         | 256        | M12 | 215       |

PF 2 35 540 801



DN10/15 - 50



**SYGEF Standard**  
**Kugelhahn Typ 546 abschliessbar**  
**Mit integrierter Befestigung**  
**Mit Schweissmuffen metrisch**

**Ausführung:**

- Material: PVDF
- Radial ein- und ausbaubar
- Kugeldichtung PTFE
- Integrierte Gewindebuchsen für die Befestigung der Armatur
- z-Mass, Anschlusssteil und Überwurfmutter sind **nicht kompatibel** zu Typ 346 (DN10/15-50) bzw. Typ 370 (DN65-100)
- Hebel mit Rasterstellungen, abschliessbar

**Option:**

- Armatur individuell konfigurierbar (siehe Bestellformular)
- Multifunktions-Modul mit integrierten Endschaltern
- Stellantriebe pneumatisch und elektrisch von Georg Fischer

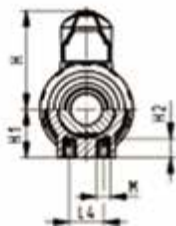
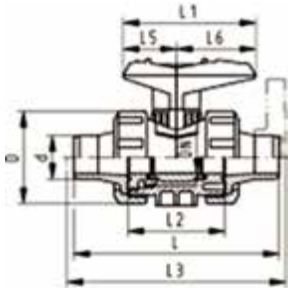
| d<br>(mm) | DN<br>(mm) | PN<br>(bar) | kv-Wert<br>( $\Delta p=1$ bar)<br>(l/min) | FKM<br>Code | EUR      | SP | Gewicht<br>(kg) |
|-----------|------------|-------------|---|-------------|----------|----|-----------------|
| 16        | 10         | 16          | 71  | 175 546 431 | 246,02   | 1  | 0,206           |
| 20        | 15         | 16          | 185                                       | 175 546 432 | 260,11   | 1  | 0,210           |
| 25        | 20         | 16          | 350                                       | 175 546 433 | 312,47   | 1  | 0,315           |
| 32        | 25         | 16          | 700                                       | 175 546 434 | 397,87   | 1  | 0,455           |
| 40        | 32         | 16          | 1000                                      | 175 546 435 | 507,55   | 1  | 0,785           |
| 50        | 40         | 16          | 1600                                      | 175 546 436 | 716,60   | 1  | 1,085           |
| 63        | 50         | 16          | 3100                                      | 175 546 437 | 986,66   | 1  | 1,903           |
| 75        | 65         | 16          | 5000                                      | 175 546 438 | 2.837,99 | 1  | 6,800           |
| 90        | 80         | 16          | 7000                                      | 175 546 439 | 3.437,34 | 1  | 10,000          |
| 110       | 100        | 16          | 11000                                     | 175 546 440 | 4.048,52 | 1  | 15,600          |

| d<br>(mm) | D<br>(mm) | H<br>(mm) | H1<br>(mm) | H2<br>(mm) | L<br>(mm) | L1<br>(mm) | L2<br>(mm) | L4<br>(mm) | L5<br>(mm) | L6<br>(mm) | M   | z<br>(mm) |
|-----------|-----------|-----------|------------|------------|-----------|------------|------------|------------|------------|------------|-----|-----------|
| 16        | 50        | 79        | 27         | 12         | 93        | 77         | 56         | 25         | 32         | 45         | M6  | 67        |
| 20        | 50        | 79        | 27         | 12         | 95        | 77         | 56         | 25         | 32         | 45         | M6  | 66        |
| 25        | 58        | 88        | 30         | 12         | 109       | 97         | 65         | 25         | 39         | 58         | M6  | 77        |
| 32        | 68        | 94        | 36         | 12         | 119       | 97         | 71         | 25         | 39         | 58         | M6  | 83        |
| 40        | 84        | 113       | 44         | 15         | 135       | 128        | 85         | 45         | 54         | 74         | M8  | 99        |
| 50        | 97        | 119       | 51         | 15         | 147       | 128        | 89         | 45         | 54         | 74         | M8  | 105       |
| 63        | 124       | 141       | 64         | 15         | 168       | 152        | 101        | 45         | 66         | 87         | M8  | 117       |
| 75        | 166       | 224       | 85         | 15         | 233       | 270        | 136        | 70         | 64         | 206        | M8  | 167       |
| 90        | 200       | 235       | 105        | 15         | 254       | 270        | 141        | 70         | 64         | 206        | M8  | 180       |
| 110       | 238       | 245       | 123        | 22         | 301       | 320        | 164        | 120        | 64         | 256        | M12 | 215       |

PF 2 35 540 801



DN10/15 - 50



**SYGEF Standard**  
**Kugelhahn Typ 546**  
**Mit integrierter Befestigung**  
**Mit Muffenschweisstützen metrisch**

**Ausführung:**

- Material: PVDF
- Radial ein- und ausbaubar
- Kugeldichtung PTFE
- Integrierte Gewindebuchsen für die Befestigung der Armatur
- z-Mass, Anschlusssteil und Überwurfmutter sind **nicht kompatibel** zu Typ 346 (DN10/15-50)

**Option:**

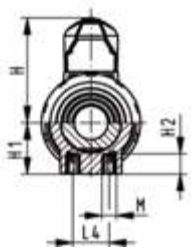
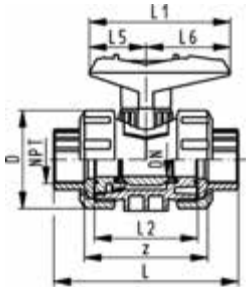
- Armatur individuell konfigurierbar (siehe Bestellformular)
- Multifunktions-Modul mit integrierten Endschaltern
- Stellantriebe pneumatisch und elektrisch von Georg Fischer

| d<br>(mm) | DN<br>(mm) | PN<br>(bar) | kv-Wert<br>( $\Delta p=1$ bar)<br>(l/min) | FKM<br>Code | EUR    | SP | Gewicht<br>(kg) |
|-----------|------------|-------------|---|-------------|--------|----|-----------------|
| 16        | 10         | 16          | 71  | 175 546 051 | 208,35 | 1  | 0,200           |
| 20        | 15         | 16          | 185                                       | 175 546 052 | 221,73 | 1  | 0,205           |
| 25        | 20         | 16          | 350                                       | 175 546 053 | 272,90 | 1  | 0,310           |
| 32        | 25         | 16          | 700                                       | 175 546 054 | 349,90 | 1  | 0,460           |
| 40        | 32         | 16          | 1000                                      | 175 546 055 | 455,07 | 1  | 0,780           |
| 50        | 40         | 16          | 1600                                      | 175 546 056 | 657,38 | 1  | 1,110           |
| 63        | 50         | 16          | 3100                                      | 175 546 057 | 922,70 | 1  | 2,150           |

| d<br>(mm) | D<br>(mm) | H<br>(mm) | H1<br>(mm) | H2<br>(mm) | L<br>(mm) | L1<br>(mm) | L2<br>(mm) | L3<br>(mm) | L4<br>(mm) | L5<br>(mm) | L6<br>(mm) | M  |
|-----------|-----------|-----------|------------|------------|-----------|------------|------------|------------|------------|------------|------------|----|
| 16        | 50        | 57        | 27         | 12         | 110       | 77         | 56         |            | 25         | 32         | 45         | M6 |
| 20        | 50        | 57        | 27         | 12         | 120       | 77         | 56         | 130        | 25         | 32         | 45         | M6 |
| 25        | 58        | 67        | 30         | 12         | 139       | 97         | 65         | 150        | 25         | 39         | 58         | M6 |
| 32        | 68        | 73        | 36         | 12         | 150       | 97         | 71         | 160        | 25         | 39         | 58         | M6 |
| 40        | 84        | 90        | 44         | 15         | 170       | 128        | 85         | 180        | 45         | 54         | 74         | M8 |
| 50        | 97        | 97        | 51         | 15         | 190       | 128        | 89         | 200        | 45         | 54         | 74         | M8 |
| 63        | 124       | 116       | 64         | 15         | 220       | 152        | 101        | 230        | 45         | 66         | 87         | M8 |



DN10/15 - 50



**SYGEF Standard**  
**Kugelhahn Typ 546**  
**Mit integrierter Befestigung**  
**Mit Gewindemuffen NPT**

**Ausführung:**

- Material: PVDF
- Radial ein- und ausbaubar
- Kugeldichtung PTFE
- Integrierte Gewindebuchsen für die Befestigung der Armatur
- z-Mass, Anschlussstück und Überwurfmutter sind nicht kompatibel zu Typ 346

**Option:**

- Armatur individuell konfigurierbar (siehe Bestellformular)
- Multifunktions-Modul mit integrierten Endschaltern
- Stellantriebe pneumatisch und elektrisch von Georg Fischer

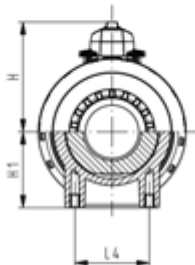
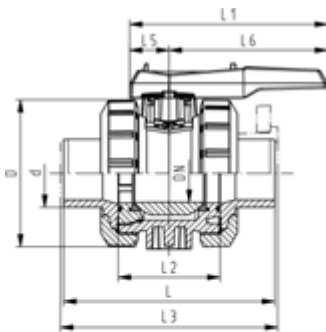
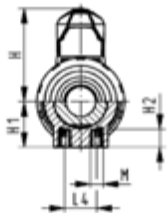
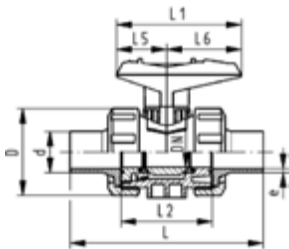
| NPT<br>(inch) | DN<br>(mm) | PN<br>(bar) | FKM<br>Code | EUR      | Gewicht<br>(kg) |
|---------------|------------|-------------|-------------|----------|-----------------|
| 3/8           | 10         | 10          | 175 546 331 | 253,72   | 0,205           |
| 1/2           | 15         | 10          | 175 546 332 | 267,34   | 0,205           |
| 3/4           | 20         | 10          | 175 546 333 | 316,02   | 0,325           |
| 1             | 25         | 10          | 175 546 334 | 405,68   | 0,490           |
| 1 1/4         | 32         | 10          | 175 546 335 | 550,90   | 0,820           |
| 1 1/2         | 40         | 10          | 175 546 336 | 746,21   | 1,135           |
| 2             | 50         | 10          | 175 546 337 | 1.041,14 | 2,150           |

| NPT<br>(inch) | D<br>(mm) | H<br>(mm) | H1<br>(mm) | H2<br>(mm) | L<br>(mm) | L1<br>(mm) | L2<br>(mm) | L4<br>(mm) | L5<br>(mm) | L6<br>(mm) | M  | z<br>(mm) |
|---------------|-----------|-----------|------------|------------|-----------|------------|------------|------------|------------|------------|----|-----------|
| 3/8           | 50        | 57        | 27         | 12         | 96        | 77         | 56         | 25         | 32         | 45         | M6 | 69        |
| 1/2           | 50        | 57        | 27         | 12         | 99        | 77         | 56         | 25         | 32         | 45         | M6 | 64        |
| 3/4           | 58        | 67        | 30         | 12         | 111       | 97         | 65         | 25         | 39         | 58         | M6 | 76        |
| 1             | 68        | 73        | 36         | 12         | 127       | 97         | 71         | 25         | 39         | 58         | M6 | 83        |
| 1 1/4         | 84        | 90        | 44         | 15         | 146       | 128        | 85         | 45         | 54         | 74         | M8 | 101       |
| 1 1/2         | 97        | 97        | 51         | 15         | 157       | 128        | 89         | 45         | 54         | 74         | M8 | 111       |
| 2             | 124       | 116       | 64         | 15         | 183       | 152        | 101        | 45         | 66         | 87         | M8 | 135       |

PF 2 35 540 801



DN10/15 - 50



**SYGEF Standard**  
**Kugelhahn Typ 546**  
**Mit integrierter Befestigung**  
**Mit Stumpfschweisstützen IR-Plus metrisch**

**Ausführung:**

- Material: PVDF
- Radial ein- und ausbaubar
- Kugeldichtung PTFE
- Integrierte Gewindebuchsen für die Befestigung der Armatur
- z-Mass, Anschlusssteil und Überwurfmutter sind **nicht kompatibel** zu Typ 346 (DN10/15-50) bzw. Typ 370 (DN65-100)

**Option:**

- Armatur individuell konfigurierbar (siehe Bestellformular)
- Multifunktions-Modul mit integrierten Endschaltern
- Stellantriebe pneumatisch und elektrisch von Georg Fischer

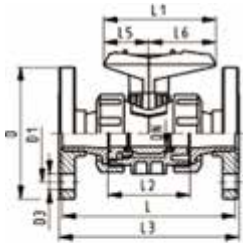
| d<br>(mm) | DN<br>(mm) | PN<br>(bar) | FKM<br>Code | EUR      | Gewicht<br>(kg) |
|-----------|------------|-------------|-------------|----------|-----------------|
| 20        | 15         | 16          | 175 546 272 | 267,34   | 0,201           |
| 25        | 20         | 16          | 175 546 273 | 316,02   | 0,301           |
| 32        | 25         | 16          | 175 546 274 | 405,68   | 0,438           |
| 40        | 32         | 16          | 175 546 275 | 550,90   | 0,780           |
| 50        | 40         | 16          | 175 546 276 | 746,21   | 1,110           |
| 63        | 50         | 16          | 175 546 277 | 1.041,14 | 1,958           |
| 75        | 65         | 16          | 175 546 278 | 2.455,41 | 7,600           |
| 90        | 80         | 16          | 175 546 279 | 3.055,94 | 7,457           |
| 110       | 100        | 16          | 175 546 280 | 3.668,31 | 17,400          |

| d<br>(mm) | DN<br>(mm) | D<br>(mm) | H<br>(mm) | H1<br>(mm) | H2<br>(mm) | L<br>(mm) | L1<br>(mm) | L2<br>(mm) | L4<br>(mm) | L5<br>(mm) | L6<br>(mm) | M   | e<br>(mm) |
|-----------|------------|-----------|-----------|------------|------------|-----------|------------|------------|------------|------------|------------|-----|-----------|
| 20        | 15         | 50        | 57        | 27         | 12         | 130       | 77         | 56         | 25         | 32         | 45         | M6  | 1,9       |
| 25        | 20         | 58        | 67        | 30         | 12         | 143       | 97         | 65         | 25         | 39         | 58         | M6  | 1,9       |
| 32        | 25         | 68        | 73        | 36         | 12         | 150       | 97         | 71         | 25         | 39         | 58         | M6  | 2,4       |
| 40        | 32         | 84        | 90        | 44         | 15         | 171       | 128        | 85         | 45         | 54         | 74         | M8  | 2,4       |
| 50        | 40         | 97        | 97        | 51         | 15         | 191       | 128        | 89         | 45         | 54         | 74         | M8  | 3,0       |
| 63        | 50         | 124       | 116       | 64         | 15         | 220       | 152        | 101        | 45         | 66         | 87         | M8  | 3,0       |
| 75        | 65         | 166       | 149       | 85         | 15         | 266       | 270        | 136        | 70         | 64         | 206        | M8  | 3,6       |
| 90        | 80         | 200       | 161       | 105        | 15         | 264       | 270        | 141        | 70         | 64         | 206        | M8  | 4,3       |
| 110       | 100        | 238       | 178       | 123        | 22         | 301       | 320        | 164        | 120        | 64         | 256        | M12 | 5,3       |

PF 2 35 540 801



DN10/15 - 50



**SYGEF Standard**  
**Kugelhahn Typ 546**  
**Mit integrierter Befestigung**  
**Mit Festflanschen gerillt, PVDF**

**Ausführung:**

- Material: PVDF
- Radial ein- und ausbaubar
- Kugeldichtung PTFE
- Integrierte Gewindebuchsen für die Befestigung der Armatur
- z-Mass, Anschlussstiel und Überwurfmutter sind nicht kompatibel zu Typ 346

**Option:**

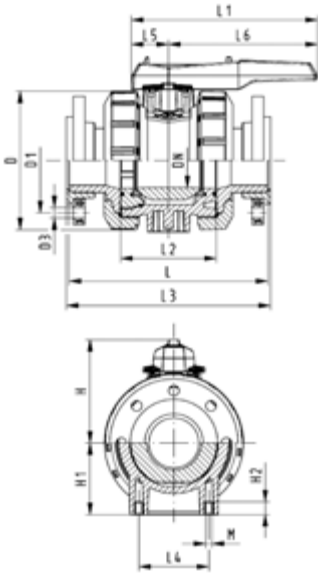
- Armatur individuell konfigurierbar (siehe Bestellformular)
- Multifunktions-Modul mit integrierten Endschaltern
- Stellantriebe pneumatisch und elektrisch von Georg Fischer

| d    | DN   | PN    | kv-Wert             | FKM                | EUR             | SP | Gewicht |
|------|------|-------|---------------------|--------------------|-----------------|----|---------|
| (mm) | (mm) | (bar) | ( $\Delta p=1$ bar) | Code               |                 |    | (kg)    |
|      |      |       | (l/min)             |                    |                 |    |         |
| 20   | 15   | 16    | 185                 | <b>175 546 192</b> | <b>411,25</b>   | 1  | 0,470   |
| 25   | 20   | 16    | 350                 | <b>175 546 193</b> | <b>494,17</b>   | 1  | 0,650   |
| 32   | 25   | 16    | 700                 | <b>175 546 194</b> | <b>615,93</b>   | 1  | 0,940   |
| 40   | 32   | 16    | 1000                | <b>175 546 195</b> | <b>871,77</b>   | 1  | 1,489   |
| 50   | 40   | 16    | 1600                | <b>175 546 196</b> | <b>1.115,77</b> | 1  | 1,889   |
| 63   | 50   | 16    | 3100                | <b>175 546 197</b> | <b>1.583,63</b> | 1  | 3,097   |

| d    | D    | D1   | D3   | H    | H1   | H2   | L    | L1   | L2   | L3   | L4   | L5   | L6   | M  |
|------|------|------|------|------|------|------|------|------|------|------|------|------|------|----|
| (mm) | (mm) | (mm) | (mm) | (mm) | (mm) | (mm) | (mm) | (mm) | (mm) | (mm) | (mm) | (mm) | (mm) |    |
| 20   | 93   | 65   | 14   | 57   | 27   | 12   | 120  | 77   | 56   | 130  | 25   | 32   | 45   | M6 |
| 25   | 103  | 75   | 14   | 67   | 30   | 12   | 140  | 97   | 65   | 150  | 25   | 39   | 58   | M6 |
| 32   | 115  | 85   | 14   | 73   | 36   | 12   | 150  | 97   | 71   | 160  | 25   | 39   | 58   | M6 |
| 40   | 137  | 100  | 18   | 90   | 44   | 15   | 170  | 128  | 85   | 180  | 45   | 54   | 74   | M8 |
| 50   | 147  | 110  | 18   | 97   | 51   | 15   | 190  | 128  | 89   | 200  | 45   | 54   | 74   | M8 |
| 63   | 162  | 125  | 18   | 116  | 64   | 15   | 220  | 152  | 101  | 230  | 45   | 66   | 87   | M8 |



**SYGEF Standard**  
**Kugelhahn Typ 546**  
**Mit integrierter Befestigung**  
**Mit Losflanschen PP-St metrisch**



**Ausführung:**

- Material: PVDF
- Radial ein- und ausbaubar
- Kugeldichtung PTFE
- Integrierte Gewindebuchsen für die Befestigung der Armatur
- Baulänge nach EN 558
- z-Mass, Anschlussstück und Überwurfmutter sind **nicht kompatibel** zu Typ 370 (DN65-100)
- Anschluss Dimension: ISO 7005, EN 1092, BS 4504, DIN 2501
- Lochkreis PN10

**Option:**

- Armatur individuell konfigurierbar (siehe Bestellformular)
- Multifunktions-Modul mit integrierten Endschaltern
- Stellantriebe pneumatisch und elektrisch von Georg Fischer

| d    | DN   | PN    | kv-Wert             | FKM                | EUR             | SP | Gewicht |
|------|------|-------|---------------------|--------------------|-----------------|----|---------|
| (mm) | (mm) | (bar) | ( $\Delta p=1$ bar) | Code               |                 |    | (kg)    |
|      |      |       | (l/min)             |                    |                 |    |         |
| 75   | 65   | 16    | 5000                | <b>175 546 808</b> | <b>3.016,85</b> | 1  | 11,700  |
| 90   | 80   | 16    | 7000                | <b>175 546 809</b> | <b>3.784,38</b> | 1  | 16,000  |
| 110  | 100  | 16    | 11000               | <b>175 546 810</b> | <b>4.606,41</b> | 1  | 23,900  |

| d    | D    | D1   | D3   | H    | H1   | L    | L1   | L2   | L3   | L4   | L5   | L6   | M    |
|------|------|------|------|------|------|------|------|------|------|------|------|------|------|
| (mm) | (mm) | (mm) | (mm) | (mm) | (mm) | (mm) | (mm) | (mm) | (mm) | (mm) | (mm) | (mm) | (mm) |
| 75   | 166  | 145  | 18   | 149  | 85   | 280  | 270  | 136  | 290  | 70   | 64   | 206  | 8    |
| 90   | 200  | 160  | 18   | 161  | 105  | 296  | 270  | 141  | 310  | 70   | 64   | 206  | 8    |
| 110  | 238  | 180  | 18   | 178  | 123  | 336  | 320  | 164  | 350  | 120  | 64   | 256  | 12   |

# Kugelhahn Typ 181, elektrisch

PF 3 39 695 035



**SYGEF Standard**  
**Kugelhahn Typ 181 100-230V**  
**Mit integrierter Handnotbetätigung**  
**Mit Schweißmuffen metrisch**

**Ausführung:**

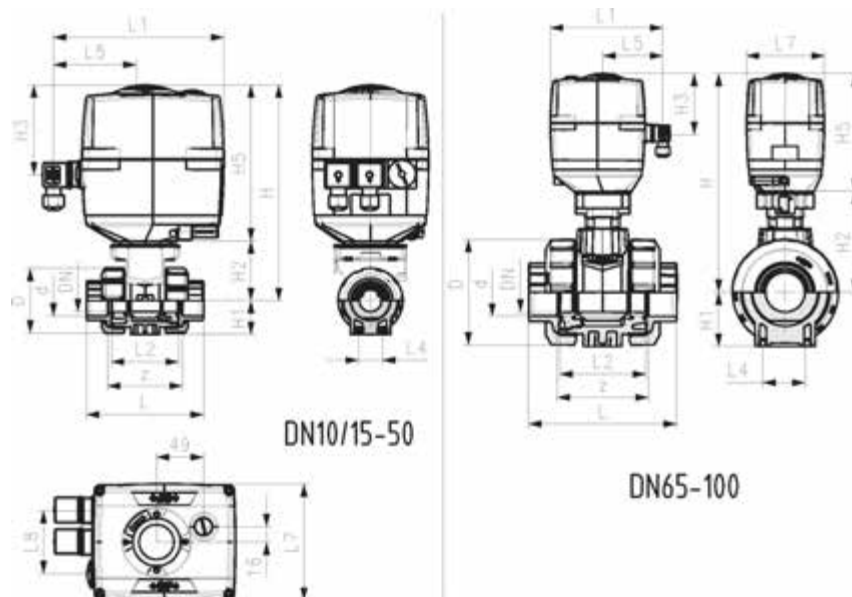
- Material: PVDF
- Spannung 100 - 230V, 50-60 Hz
- Werkseingestellt Stellbereich 90°<
- Heizung integriert, Rückmeldung Auf/Zu/Mitte
- Integrierte Gewindebuchsen für die Befestigung der Armatur

**Option:**

- Armatur und Antrieb individuell konfigurierbar
- Optionales Zubehör: Rückstelleinheit mit integrierter Batterie, Überwachungskarte, Stellungsregler, Feldbusanbindung

| d<br>(mm) | DN<br>(mm) | PN<br>(bar) | kv-Wert<br>( $\Delta p=1 \text{ bar}$ )<br>(l/min) | EA    | FKM<br>Code        | EUR             | Gewicht<br>(kg) |
|-----------|------------|-------------|--|-------|--------------------|-----------------|-----------------|
| 16        | 10         | 10          | 70   | EA25  | <b>199 181 012</b> | <b>1.913,52</b> | 2,100           |
| 20        | 15         | 10          | 185  | EA25  | <b>199 181 013</b> | <b>1.933,33</b> | 2,100           |
| 25        | 20         | 10          | 350  | EA25  | <b>199 181 014</b> | <b>1.997,78</b> | 2,200           |
| 32        | 25         | 10          | 700  | EA25  | <b>199 181 015</b> | <b>2.103,09</b> | 2,300           |
| 40        | 32         | 10          | 1000   | EA25  | <b>199 181 016</b> | <b>2.231,74</b> | 2,600           |
| 50        | 40         | 10          | 1600   | EA25  | <b>199 181 017</b> | <b>2.477,49</b> | 3,000           |
| 63        | 50         | 10          | 3100   | EA25  | <b>199 181 018</b> | <b>2.786,36</b> | 3,800           |
| 75        | 65         | 10          | 5000   | EA45  | <b>199 181 019</b> | <b>3.727,54</b> | 8,800           |
| 90        | 80         | 10          | 7000   | EA120 | <b>199 181 020</b> | <b>4.763,09</b> | 11,900          |
| 110       | 100        | 10          | 11000  | EA120 | <b>199 181 021</b> | <b>5.473,71</b> | 17,500          |

| d<br>(mm) | D<br>(mm) | H<br>(mm) | H1<br>(mm) | H2<br>(mm) | H3<br>(mm) | H5<br>(mm) | L<br>(mm) | L1<br>(mm) | L2<br>(mm) | L4<br>(mm) | L5<br>(mm) | L7<br>(mm) | z<br>(mm) |
|-----------|-----------|-----------|------------|------------|------------|------------|-----------|------------|------------|------------|------------|------------|-----------|
| 16        | 50        | 231       | 27         | 64         | 94         | 167        | 93        | 180        | 56         | 25         | 97         | 122        | 67        |
| 20        | 50        | 231       | 27         | 64         | 94         | 167        | 95        | 180        | 56         | 25         | 97         | 122        | 66        |
| 25        | 58        | 240       | 30         | 73         | 94         | 167        | 109       | 180        | 65         | 25         | 97         | 122        | 77        |
| 32        | 68        | 240       | 36         | 73         | 94         | 167        | 119       | 180        | 71         | 25         | 97         | 122        | 83        |
| 40        | 84        | 251       | 44         | 84         | 94         | 167        | 135       | 180        | 85         | 45         | 97         | 122        | 99        |
| 50        | 97        | 251       | 51         | 84         | 94         | 167        | 147       | 180        | 89         | 45         | 97         | 122        | 105       |
| 63        | 124       | 273       | 64         | 106        | 94         | 167        | 168       | 180        | 101        | 45         | 97         | 122        | 117       |
| 75        | 166       | 346       | 85         | 156        | 94         | 190        | 233       | 180        | 136        | 70         | 98         | 122        | 167       |
| 90        | 200       | 358       | 105        | 168        | 94         | 190        | 254       | 180        | 141        | 70         | 98         | 122        | 180       |
| 110       | 238       | 365       | 123        | 175        | 94         | 190        | 301       | 180        | 164        | 120        | 98         | 122        | 215       |



**SYGEF Standard**  
**Kugelhahn Typ 181 100-230V**  
**Mit integrierter Handnotbetätigung**  
**Mit Stumpfschweisstützen IR-Plus metrisch**



**Ausführung:**

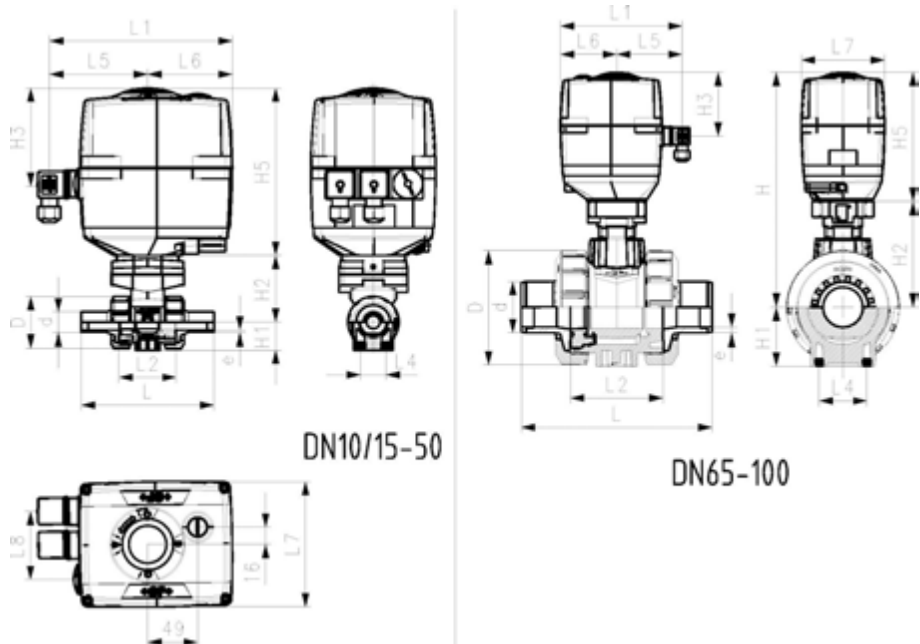
- Material: PVDF
- Spannung 100 - 230V, 50-60 Hz
- Werkseingestellt Stellbereich 90°<
- Heizung integriert, Rückmeldung Auf/Zu/Mitte
- Integrierte Gewindebuchsen für die Befestigung der Armatur

**Option:**

- Armatur und Antrieb individuell konfigurierbar
- Optionales Zubehör: Rückstellereinheit mit integrierter Batterie, Überwachungskarte, Stellungsregler, Feldbusanbindung

| d<br>(mm) | DN<br>(mm) | PN<br>(bar) | kv-Wert<br>( $\Delta p=1$ bar)<br>(l/min) | EA    | FKM<br>Code | EUR      | Gewicht<br>(kg) |
|-----------|------------|-------------|---|-------|-------------|----------|-----------------|
| 20        | 15         | 10          | 185                                       | EA25  | 199 181 113 | 1.933,33 | 2,100           |
| 25        | 20         | 10          | 350                                       | EA25  | 199 181 114 | 2.024,67 | 2,200           |
| 32        | 25         | 10          | 700                                       | EA25  | 199 181 115 | 2.129,96 | 2,300           |
| 40        | 32         | 10          | 1000                                      | EA25  | 199 181 116 | 2.261,23 | 2,600           |
| 50        | 40         | 10          | 1600                                      | EA25  | 199 181 117 | 2.509,61 | 3,000           |
| 63        | 50         | 10          | 3100                                      | EA25  | 199 181 118 | 2.813,09 | 3,800           |
| 75        | 65         | 10          | 5000                                      | EA45  | 199 181 119 | 3.727,54 | 9,100           |
| 90        | 80         | 10          | 7000                                      | EA120 | 199 181 120 | 4.763,09 | 12,200          |
| 110       | 100        | 10          | 11000                                     | EA120 | 199 181 121 | 5.473,71 | 17,500          |

| d<br>(mm) | D<br>(mm) | H<br>(mm) | H1<br>(mm) | H2<br>(mm) | H3<br>(mm) | H5<br>(mm) | L<br>(mm) | L1<br>(mm) | L2<br>(mm) | L4<br>(mm) | L5<br>(mm) | L7<br>(mm) | e<br>(mm) |
|-----------|-----------|-----------|------------|------------|------------|------------|-----------|------------|------------|------------|------------|------------|-----------|
| 20        | 50        | 231       | 27         | 64         | 94         | 167        | 130       | 180        | 56         | 25         | 97         | 122        | 1,9       |
| 25        | 58        | 240       | 30         | 73         | 94         | 167        | 143       | 180        | 65         | 25         | 97         | 122        | 1,9       |
| 32        | 68        | 240       | 36         | 73         | 94         | 167        | 150       | 180        | 71         | 25         | 97         | 122        | 2,4       |
| 40        | 84        | 251       | 44         | 84         | 94         | 167        | 171       | 180        | 85         | 45         | 97         | 122        | 2,4       |
| 50        | 97        | 251       | 51         | 84         | 94         | 167        | 191       | 180        | 89         | 45         | 97         | 122        | 3,0       |
| 63        | 124       | 273       | 64         | 106        | 94         | 167        | 220       | 108        | 101        | 45         | 97         | 122        | 3,0       |
| 75        | 166       | 346       | 85         | 156        | 94         | 190        | 266       | 180        | 136        | 70         | 98         | 122        | 3,6       |
| 90        | 200       | 358       | 105        | 168        | 94         | 190        | 264       | 180        | 141        | 70         | 98         | 122        | 4,3       |
| 110       | 238       | 365       | 123        | 175        | 94         | 190        | 301       | 180        | 164        | 70         | 98         | 122        | 5,3       |



# Kugelhahn Typ 127, elektrisch

PF 3 39 695 035



**SYGEF Standard**  
**Kugelhahn Typ 127 100-230V**  
**Mit integrierter Handnotbetätigung**  
**Mit Schweissmuffen metrisch**

**Ausführung:**

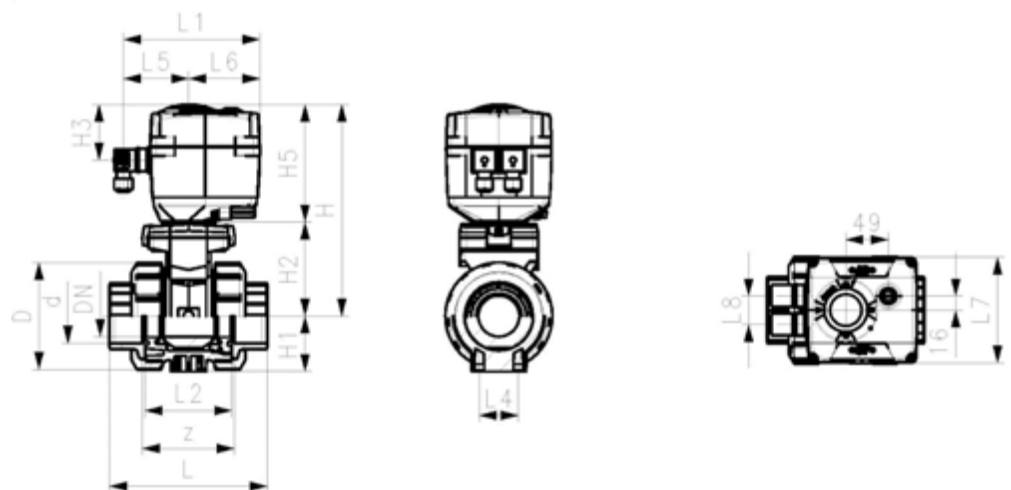
- Aufgebaut mit elektrischem Antrieb EA15
- Spannung 100 - 230V, 50-60 Hz
- Werkseingestellt Stellbereich 90°<
- Heizung integriert, Rückmeldung Auf/Zu
- Integrierte Gewindebuchsen für die Befestigung der Armatur

**Option:**

- Armatur und Antrieb individuell konfigurierbar
- Optionales Zubehör: Rückstelleinheit mit integrierter Batterie

| d<br>(mm) | DN<br>(mm) | PN<br>(bar) | kv-Wert<br>( $\Delta p=1$ bar)<br>(l/min) | FKM<br>Code        | EUR             | Gewicht<br>(kg) |
|-----------|------------|-------------|---|--------------------|-----------------|-----------------|
| 16        | 10         | 10          | 70  | <b>199 127 802</b> | <b>856,71</b>   | 2,100           |
| 20        | 15         | 10          | 185                                       | <b>199 127 803</b> | <b>893,56</b>   | 2,100           |
| 25        | 20         | 10          | 350                                       | <b>199 127 804</b> | <b>931,71</b>   | 2,200           |
| 32        | 25         | 10          | 700                                       | <b>199 127 805</b> | <b>1.021,21</b> | 2,300           |
| 40        | 32         | 10          | 1000                                      | <b>199 127 806</b> | <b>1.113,32</b> | 2,600           |
| 50        | 40         | 10          | 1600                                      | <b>199 127 807</b> | <b>1.346,26</b> | 3,000           |
| 63        | 50         | 10          | 3100                                      | <b>199 127 808</b> | <b>1.572,61</b> | 3,800           |

| d<br>(mm) | D<br>(mm) | H<br>(mm) | H1<br>(mm) | H2<br>(mm) | H3<br>(mm) | H5<br>(mm) | L<br>(mm) | L1<br>(mm) | L2<br>(mm) | L4<br>(mm) | L5<br>(mm) | L6<br>(mm) | L7<br>(mm) | L8<br>(mm) | z<br>(mm) |
|-----------|-----------|-----------|------------|------------|------------|------------|-----------|------------|------------|------------|------------|------------|------------|------------|-----------|
| 16        | 50        | 200       | 27         | 64         | 64         | 137        | 93        | 161        | 56         | 25         | 79         | 83         | 122        | 33         | 67        |
| 20        | 50        | 200       | 27         | 64         | 64         | 137        | 95        | 161        | 56         | 25         | 79         | 83         | 122        | 33         | 66        |
| 25        | 58        | 209       | 30         | 73         | 64         | 137        | 109       | 161        | 65         | 25         | 79         | 83         | 122        | 33         | 77        |
| 32        | 68        | 209       | 36         | 73         | 64         | 137        | 119       | 161        | 71         | 25         | 79         | 83         | 122        | 33         | 83        |
| 40        | 84        | 220       | 44         | 84         | 64         | 137        | 135       | 161        | 85         | 45         | 79         | 83         | 122        | 33         | 99        |
| 50        | 97        | 220       | 51         | 84         | 64         | 137        | 147       | 161        | 89         | 45         | 79         | 83         | 122        | 33         | 105       |
| 63        | 124       | 243       | 64         | 106        | 64         | 137        | 168       | 161        | 101        | 45         | 79         | 83         | 122        | 33         | 117       |



PF 3 39 695 035

**SYGEF Standard**  
**Kugelhahn Typ 127 24V**  
**Mit integrierter Handnotbetätigung**  
**Mit Schweissmuffen metrisch**



**Ausführung:**

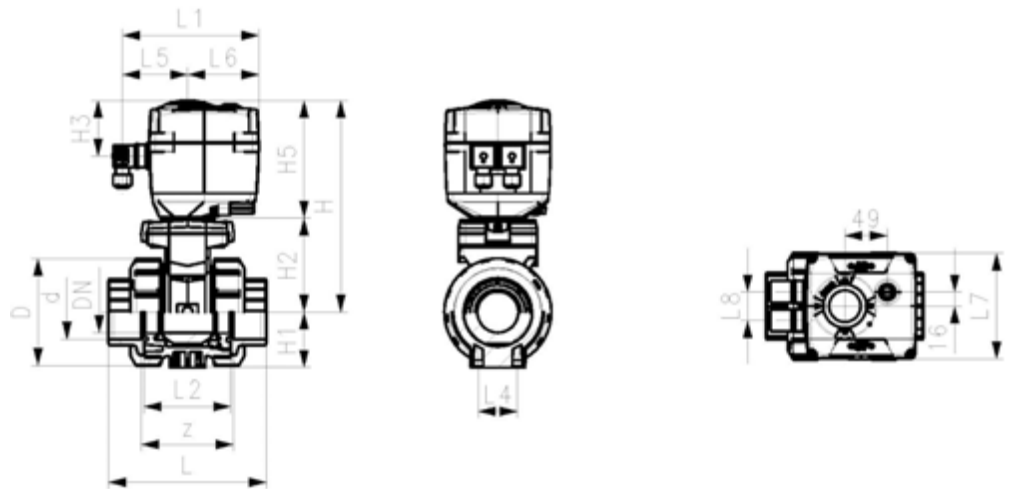
- Aufgebaut mit elektrischem Antrieb EA15
- Spannung 24V AC/DC
- Werkseingestellt Stellbereich 90°<
- Heizung integriert, Rückmeldung Auf/Zu
- Integrierte Gewindebuchsen für die Befestigung der Armatur

**Option:**

- Armatur und Antrieb individuell konfigurierbar
- Optionales Zubehör: Rückstelleinheit mit integrierter Batterie

| d<br>(mm) | DN<br>(mm) | PN<br>(bar) | kv-Wert<br>( $\Delta p=1$ bar)<br>(L/min) | FKM<br>Code | EUR      | Gewicht<br>(kg) |
|-----------|------------|-------------|---|-------------|----------|-----------------|
| 16        | 10         | 10          | 70  | 199 127 822 | 856,71   | 2,100           |
| 20        | 15         | 10          | 185                                       | 199 127 823 | 893,56   | 2,100           |
| 25        | 20         | 10          | 350                                       | 199 127 824 | 931,71   | 2,200           |
| 32        | 25         | 10          | 700                                       | 199 127 825 | 1.021,21 | 2,414           |
| 40        | 32         | 10          | 1000                                      | 199 127 826 | 1.113,32 | 2,600           |
| 50        | 40         | 10          | 1600                                      | 199 127 827 | 1.346,26 | 2,995           |
| 63        | 50         | 10          | 3100                                      | 199 127 828 | 1.572,61 | 3,800           |

| d<br>(mm) | D<br>(mm) | H<br>(mm) | H1<br>(mm) | H2<br>(mm) | H3<br>(mm) | H5<br>(mm) | L<br>(mm) | L1<br>(mm) | L2<br>(mm) | L4<br>(mm) | L5<br>(mm) | L6<br>(mm) | L7<br>(mm) | L8<br>(mm) | z<br>(mm) |
|-----------|-----------|-----------|------------|------------|------------|------------|-----------|------------|------------|------------|------------|------------|------------|------------|-----------|
| 16        | 50        | 200       | 27         | 64         | 64         | 137        | 93        | 161        | 56         | 25         | 79         | 83         | 122        | 33         | 67        |
| 20        | 50        | 200       | 27         | 64         | 64         | 137        | 95        | 161        | 56         | 25         | 79         | 83         | 122        | 33         | 66        |
| 25        | 58        | 209       | 30         | 73         | 64         | 137        | 109       | 161        | 65         | 25         | 79         | 83         | 122        | 33         | 77        |
| 32        | 68        | 209       | 36         | 73         | 64         | 137        | 119       | 161        | 71         | 25         | 79         | 83         | 122        | 33         | 83        |
| 40        | 84        | 220       | 44         | 84         | 64         | 137        | 135       | 161        | 85         | 45         | 79         | 83         | 122        | 33         | 99        |
| 50        | 97        | 220       | 51         | 84         | 64         | 137        | 147       | 161        | 89         | 45         | 79         | 83         | 122        | 33         | 105       |
| 63        | 124       | 243       | 64         | 106        | 64         | 137        | 168       | 161        | 101        | 45         | 79         | 83         | 122        | 33         | 117       |





**SYGEF Standard**  
**Kugelhahn Typ 127 100-230V**  
**Mit integrierter Handnotbetätigung**  
**Mit Muffenschweisstützen metrisch**

**Ausführung:**

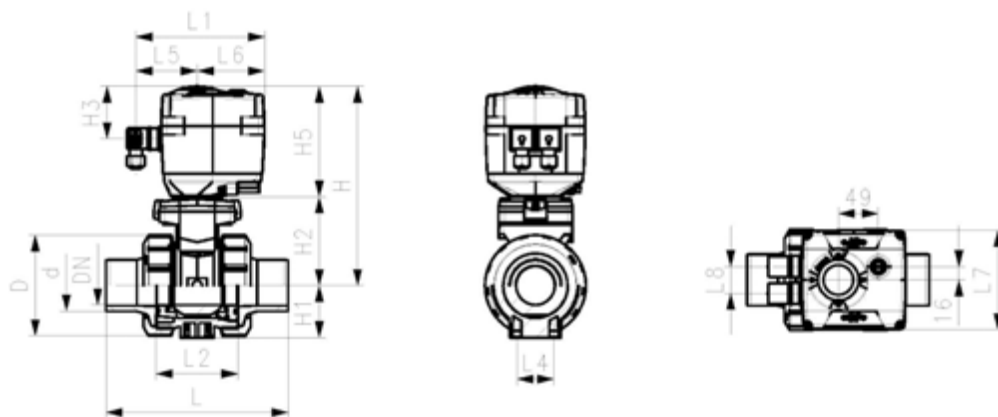
- Aufgebaut mit elektrischem Antrieb EA15
- Spannung 100 - 230V, 50-60 Hz
- Werkseingestellt Stellbereich 90°<
- Heizung integriert, Rückmeldung Auf/Zu
- Integrierte Gewindebuchsen für die Befestigung der Armatur

**Option:**

- Armatur und Antrieb individuell konfigurierbar
- Optionales Zubehör: Rückstellereinheit mit integrierter Batterie

| d<br>(mm) | DN<br>(mm) | PN<br>(bar) | kv-Wert<br>(Δp=1 bar)<br>(l/min) | FKM<br>Code | EUR      | Gewicht<br>(kg) |
|-----------|------------|-------------|----------------------------------|-------------|----------|-----------------|
| 16        | 10         | 10          | 70                               | 199 127 812 | 856,71   | 2,100           |
| 20        | 15         | 10          | 185                              | 199 127 813 | 893,56   | 2,100           |
| 25        | 20         | 10          | 350                              | 199 127 814 | 931,71   | 2,200           |
| 32        | 25         | 10          | 700                              | 199 127 815 | 1.021,21 | 2,300           |
| 40        | 32         | 10          | 1000                             | 199 127 816 | 1.113,32 | 2,600           |
| 50        | 40         | 10          | 1600                             | 199 127 817 | 1.346,26 | 3,000           |
| 63        | 50         | 10          | 3100                             | 199 127 818 | 1.572,61 | 3,800           |

| d<br>(mm) | D<br>(mm) | H<br>(mm) | H1<br>(mm) | H2<br>(mm) | H3<br>(mm) | H5<br>(mm) | L<br>(mm) | L1<br>(mm) | L2<br>(mm) | L3<br>(mm) | L4<br>(mm) | L5<br>(mm) | L6<br>(mm) | L7<br>(mm) | L8<br>(mm) |
|-----------|-----------|-----------|------------|------------|------------|------------|-----------|------------|------------|------------|------------|------------|------------|------------|------------|
| 16        | 50        | 200       | 27         | 64         | 64         | 137        | 114       | 161        | 56         | 0          | 25         | 79         | 83         | 122        | 33         |
| 20        | 50        | 200       | 27         | 64         | 64         | 137        | 124       | 161        | 56         | 130        | 25         | 79         | 83         | 122        | 33         |
| 25        | 58        | 209       | 30         | 73         | 64         | 137        | 144       | 161        | 65         | 150        | 25         | 79         | 83         | 122        | 33         |
| 32        | 68        | 209       | 36         | 73         | 64         | 137        | 154       | 161        | 71         | 160        | 25         | 79         | 83         | 122        | 33         |
| 40        | 84        | 220       | 44         | 84         | 64         | 137        | 174       | 161        | 85         | 180        | 45         | 79         | 83         | 122        | 33         |
| 50        | 97        | 220       | 51         | 84         | 64         | 137        | 194       | 161        | 89         | 200        | 45         | 79         | 83         | 122        | 33         |
| 63        | 124       | 243       | 64         | 106        | 64         | 137        | 224       | 161        | 101        | 230        | 45         | 79         | 83         | 122        | 33         |





**SYGEF Standard**  
**Kugelhahn Typ 127 100-230V**  
**Mit integrierter Handnotbetätigung**  
**Mit Stumpfschweisstützen IR-Plus metrisch**

**Ausführung:**

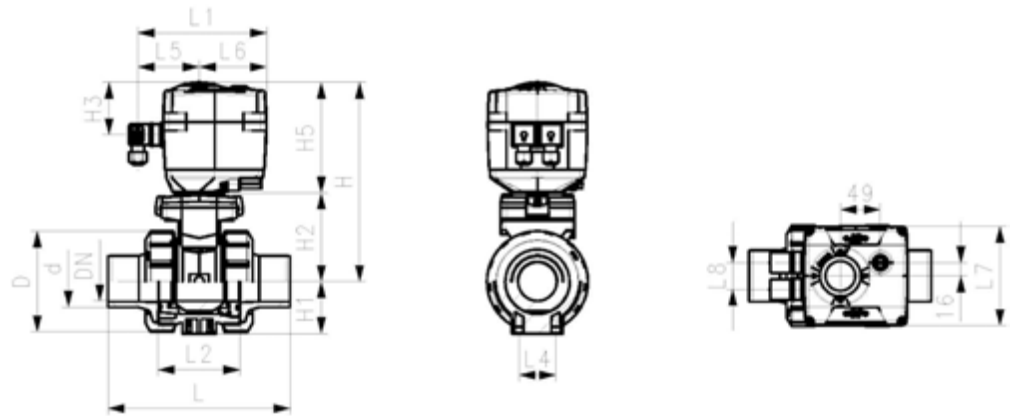
- Aufgebaut mit elektrischem Antrieb EA15
- Spannung 100 - 230V, 50-60 Hz
- Werkseingestellt Stellbereich 90°<
- Heizung integriert, Rückmeldung Auf/Zu
- Integrierte Gewindebuchsen für die Befestigung der Armatur

**Option:**

- Armatur und Antrieb individuell konfigurierbar
- Optionales Zubehör: Rückstelleinheit mit integrierter Batterie

| d<br>(mm) | DN<br>(mm) | PN<br>(bar) | kv-Wert<br>( $\Delta p=1$ bar)<br>(l/min) | FKM<br>Code | EUR      | Gewicht<br>(kg) |
|-----------|------------|-------------|---|-------------|----------|-----------------|
| 20        | 15         | 10          | 185                                       | 199 127 423 | 893,56   | 2,100           |
| 25        | 20         | 10          | 350                                       | 199 127 424 | 931,71   | 2,200           |
| 32        | 25         | 10          | 700                                       | 199 127 425 | 1.026,46 | 2,300           |
| 40        | 32         | 10          | 1000                                      | 199 127 426 | 1.113,32 | 2,600           |
| 50        | 40         | 10          | 1600                                      | 199 127 427 | 1.346,26 | 3,000           |
| 63        | 50         | 10          | 3100                                      | 199 127 428 | 1.572,61 | 3,981           |

| d<br>(mm) | D<br>(mm) | H<br>(mm) | H1<br>(mm) | H2<br>(mm) | H3<br>(mm) | H5<br>(mm) | L<br>(mm) | L1<br>(mm) | L2<br>(mm) | L4<br>(mm) | L5<br>(mm) | L6<br>(mm) | L7<br>(mm) | L8<br>(mm) |
|-----------|-----------|-----------|------------|------------|------------|------------|-----------|------------|------------|------------|------------|------------|------------|------------|
| 20        | 50        | 200       | 27         | 64         | 64         | 137        | 130       | 161        | 56         | 25         | 79         | 83         | 122        | 33         |
| 25        | 58        | 209       | 30         | 73         | 64         | 137        | 143       | 161        | 65         | 25         | 79         | 83         | 122        | 33         |
| 32        | 68        | 209       | 36         | 73         | 64         | 137        | 150       | 161        | 71         | 25         | 79         | 83         | 122        | 33         |
| 40        | 84        | 220       | 44         | 84         | 64         | 137        | 171       | 161        | 85         | 45         | 79         | 83         | 122        | 33         |
| 50        | 97        | 220       | 51         | 84         | 64         | 137        | 191       | 161        | 89         | 45         | 79         | 83         | 122        | 33         |
| 63        | 124       | 243       | 64         | 106        | 64         | 137        | 220       | 161        | 101        | 45         | 79         | 83         | 122        | 33         |







**SYGEF Standard**  
**Kugelhahn Typ127 24V**  
**Mit integrierter Handnotbetätigung**  
**Mit Stumpfschweisstützen IR-Plus metrisch**

**Ausführung:**

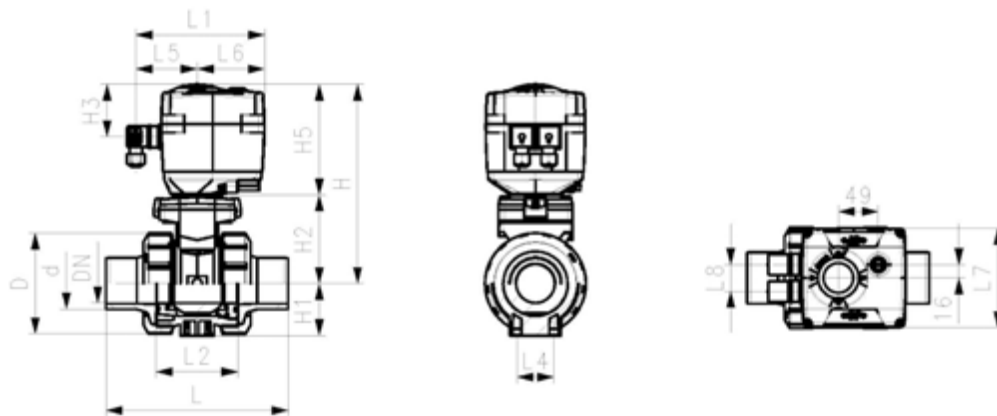
- Aufgebaut mit elektrischem Antrieb EA15
- Spannung 24V AC/DC
- Werkseingestellt Stellbereich 90°<
- Heizung integriert, Rückmeldung Auf/Zu
- Integrierte Gewindebuchsen für die Befestigung der Armatur

**Option:**

- Armatur und Antrieb individuell konfigurierbar
- Optionales Zubehör: Rückstelleinheit mit integrierter Batterie

| d<br>(mm) | DN<br>(mm) | PN<br>(bar) | kv-Wert<br>( $\Delta p=1 \text{ bar}$ )<br>(l/min) | FKM<br>Code | EUR      | Gewicht<br>(kg) |
|-----------|------------|-------------|--|-------------|----------|-----------------|
| 20        | 15         | 10          | 185  | 199 127 433 | 893,56   | 2,100           |
| 25        | 20         | 10          | 350  | 199 127 434 | 931,71   | 2,200           |
| 32        | 25         | 10          | 700  | 199 127 435 | 1.026,46 | 2,300           |
| 40        | 32         | 10          | 1000   | 199 127 436 | 1.113,32 | 2,600           |
| 50        | 40         | 10          | 1600   | 199 127 437 | 1.346,26 | 3,000           |
| 63        | 50         | 10          | 3100   | 199 127 438 | 1.572,61 | 3,800           |

| d<br>(mm) | D<br>(mm) | H<br>(mm) | H1<br>(mm) | H2<br>(mm) | H3<br>(mm) | H5<br>(mm) | L<br>(mm) | L1<br>(mm) | L2<br>(mm) | L4<br>(mm) | L5<br>(mm) | L6<br>(mm) | L7<br>(mm) | L8<br>(mm) |
|-----------|-----------|-----------|------------|------------|------------|------------|-----------|------------|------------|------------|------------|------------|------------|------------|
| 20        | 50        | 200       | 27         | 64         | 64         | 137        | 130       | 161        | 56         | 25         | 79         | 83         | 122        | 33         |
| 25        | 58        | 209       | 30         | 73         | 64         | 137        | 143       | 161        | 65         | 25         | 79         | 83         | 122        | 33         |
| 32        | 68        | 209       | 36         | 73         | 64         | 137        | 150       | 161        | 71         | 25         | 79         | 83         | 122        | 33         |
| 40        | 84        | 220       | 44         | 84         | 64         | 137        | 171       | 161        | 85         | 45         | 79         | 83         | 122        | 33         |
| 50        | 97        | 220       | 51         | 84         | 64         | 137        | 191       | 161        | 89         | 45         | 79         | 83         | 122        | 33         |
| 63        | 124       | 243       | 64         | 106        | 64         | 137        | 220       | 161        | 101        | 45         | 79         | 83         | 122        | 33         |







**SYGEF Standard**  
**Kugelhahn Typ 127 100-230V**  
**Mit integrierter Handnotbetätigung**  
**Mit Festflanschen PVDF gerillt metrisch**

**Ausführung:**

- Aufgebaut mit elektrischem Antrieb EA15
- Spannung 100 - 230V, 50-60 Hz
- Werkseingestellt Stellbereich 90°<
- Heizung integriert, Rückmeldung Auf/Zu
- Integrierte Gewindebuchsen für die Befestigung der Armatur

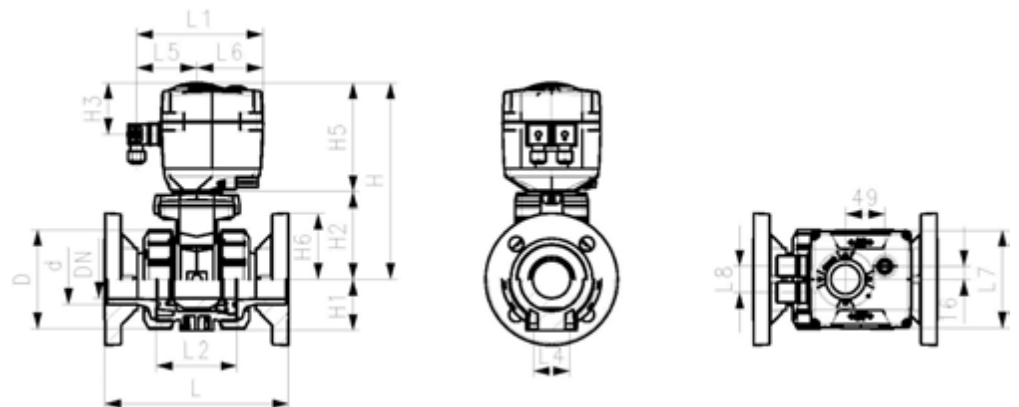
**Option:**

- Armatur und Antrieb individuell konfigurierbar
- Optionales Zubehör: Rückstelleinheit mit integrierter Batterie

| d    | DN   | Zoll   | PN    | kv-Wert             | FKM         | EUR      | Gewicht |
|------|------|--------|-------|---------------------|-------------|----------|---------|
| (mm) | (mm) | (inch) | (bar) | ( $\Delta p=1$ bar) | Code        |          | (kg)    |
|      |      |        |       | (L/min)             |             |          |         |
| 20   | 15   | ½      | 10    | 185                 | 199 127 843 | 1.022,51 | 2,300   |
| 25   | 20   | ¾      | 10    | 350                 | 199 127 844 | 1.083,06 | 2,500   |
| 32   | 25   | 1      | 10    | 700                 | 199 127 845 | 1.197,55 | 2,700   |
| 40   | 32   | 1 ¼    | 10    | 1000                | 199 127 846 | 1.394,94 | 3,200   |
| 50   | 40   | 1 ½    | 10    | 1600                | 199 127 847 | 1.664,72 | 3,700   |
| 63   | 50   | 2      | 10    | 3100                | 199 127 848 | 2.008,20 | 4,800   |

| d    | D    | H    | H1   | H2   | H3   | H5   | H6   | L    | L1   | L2   | L3   | L4   | L5   | L6   | L7   |
|------|------|------|------|------|------|------|------|------|------|------|------|------|------|------|------|
| (mm) | (mm) | (mm) | (mm) | (mm) | (mm) | (mm) | (mm) | (mm) | (mm) | (mm) | (mm) | (mm) | (mm) | (mm) | (mm) |
| 20   | 50   | 201  | 27   | 64   | 65   | 138  | 48   | 124  | 160  | 56   | 130  | 25   | 77   | 83   | 122  |
| 25   | 58   | 210  | 30   | 73   | 65   | 138  | 53   | 144  | 160  | 65   | 150  | 25   | 77   | 83   | 122  |
| 32   | 68   | 210  | 36   | 73   | 65   | 138  | 58   | 154  | 160  | 71   | 160  | 25   | 77   | 83   | 122  |
| 40   | 84   | 221  | 44   | 84   | 65   | 138  | 70   | 174  | 160  | 85   | 180  | 45   | 77   | 83   | 122  |
| 50   | 97   | 221  | 51   | 84   | 65   | 138  | 75   | 194  | 160  | 89   | 200  | 45   | 77   | 83   | 122  |
| 63   | 124  | 244  | 64   | 106  | 65   | 138  | 83   | 224  | 160  | 101  | 230  | 45   | 77   | 83   | 122  |

| d    | L8   |
|------|------|
| (mm) | (mm) |
| 20   | 33   |
| 25   | 33   |
| 32   | 33   |
| 40   | 33   |
| 50   | 33   |
| 63   | 33   |





**SYGEF Standard**  
**Kugelhahn Typ 127 24V**  
**Mit integrierter Handnotbetätigung**  
**Mit Festflanschen PVDF gerillt metrisch**

**Ausführung:**

- Aufgebaut mit elektrischem Antrieb EA15
- Spannung 24V AC/DC
- Werkseingestellt Stellbereich 90°<
- Heizung integriert, Rückmeldung Auf/Zu
- Integrierte Gewindebuchsen für die Befestigung der Armatur

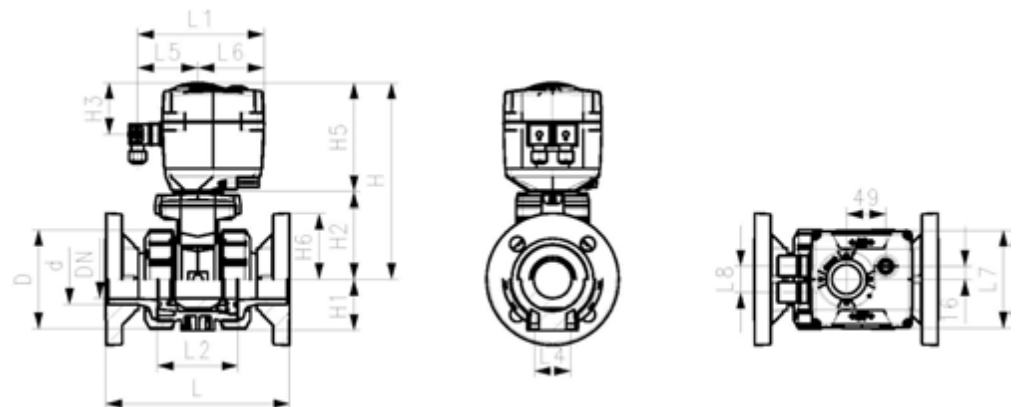
**Option:**

- Armatur und Antrieb individuell konfigurierbar
- Optionales Zubehör: Rückstellereinheit mit integrierter Batterie

| d<br>(mm) | DN<br>(mm) | Zoll<br>(inch) | PN<br>(bar) | kv-Wert<br>( $\Delta p=1$ bar)<br>(L/min) | FKM<br>Code | EUR      | Gewicht<br>(kg) |
|-----------|------------|----------------|-------------|---|-------------|----------|-----------------|
| 20        | 15         | ½              | 10          | 185                                       | 199 127 853 | 1.022,51 | 2,300           |
| 25        | 20         | ¾              | 10          | 350                                       | 199 127 854 | 1.083,06 | 2,500           |
| 32        | 25         | 1              | 10          | 700                                       | 199 127 855 | 1.197,55 | 2,700           |
| 40        | 32         | 1 ¼            | 10          | 1000                                      | 199 127 856 | 1.394,94 | 3,200           |
| 50        | 40         | 1 ½            | 10          | 1600                                      | 199 127 857 | 1.664,72 | 3,700           |
| 63        | 50         | 2              | 10          | 3100                                      | 199 127 858 | 2.008,20 | 4,800           |

| d<br>(mm) | D<br>(mm) | H<br>(mm) | H1<br>(mm) | H2<br>(mm) | H3<br>(mm) | H5<br>(mm) | H6<br>(mm) | L<br>(mm) | L1<br>(mm) | L2<br>(mm) | L3<br>(mm) | L4<br>(mm) | L5<br>(mm) | L6<br>(mm) | L7<br>(mm) |
|-----------|-----------|-----------|------------|------------|------------|------------|------------|-----------|------------|------------|------------|------------|------------|------------|------------|
| 20        | 50        | 201       | 27         | 64         | 65         | 138        | 48         | 124       | 160        | 56         | 130        | 25         | 77         | 83         | 122        |
| 25        | 58        | 210       | 30         | 73         | 65         | 138        | 53         | 144       | 160        | 65         | 150        | 25         | 77         | 83         | 122        |
| 32        | 68        | 210       | 36         | 73         | 65         | 138        | 58         | 154       | 160        | 71         | 160        | 25         | 77         | 83         | 122        |
| 40        | 84        | 221       | 44         | 84         | 65         | 138        | 70         | 174       | 160        | 85         | 180        | 45         | 77         | 83         | 122        |
| 50        | 97        | 221       | 51         | 84         | 65         | 138        | 75         | 194       | 160        | 89         | 200        | 45         | 77         | 83         | 122        |
| 63        | 124       | 244       | 64         | 106        | 65         | 138        | 83         | 224       | 160        | 101        | 230        | 45         | 77         | 83         | 122        |

| d<br>(mm) | L8<br>(mm) |
|-----------|------------|
| 20        | 33         |
| 25        | 33         |
| 32        | 33         |
| 40        | 33         |
| 50        | 33         |
| 63        | 33         |



# Kugelhahn Typ 232, pneumatisch

PF 3 39 696 035



DN10/15 - 50

**SYGEF Standard**  
**Kugelhahn Typ 232**  
**Funktion FC (Federkraft schliessend)**  
**Mit Handbetätigung**  
**Mit Schweissmuffen metrisch**

**Ausführung:**

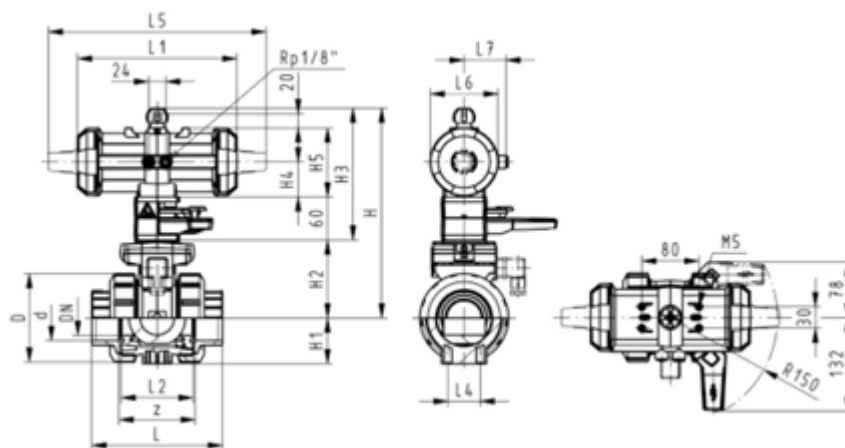
- Material: PVDF
- Aufgebaut mit pneumatischem Antrieb PA11 (DN10/15-25), PA21 (DN32-50)
- Kontrollzeit 90°< 1-2s
- Radial ein- und ausbaubar
- Integrierte Gewindebuchsen für die Befestigung der Armatur

**Option:**

- Armatur individuell konfigurierbar (siehe Bestellformular)

| d<br>(mm) | DN<br>(mm) | PN<br>(bar) | kv-Wert<br>(Δp=1 bar)<br>(l/min) | FKM<br>Code | EUR      | SP | Gewicht<br>(kg) |
|-----------|------------|-------------|----------------------------------|-------------|----------|----|-----------------|
| 16        | 10         | 10          | 70                               | 199 232 012 | 1.387,05 | 1  | 1,500           |
| 20        | 15         | 10          | 185                              | 199 232 013 | 1.392,31 | 1  | 1,500           |
| 25        | 20         | 10          | 350                              | 199 232 014 | 1.451,53 | 1  | 1,600           |
| 32        | 25         | 10          | 700                              | 199 232 015 | 1.534,44 | 1  | 1,700           |
| 40        | 32         | 10          | 1000                             | 199 232 016 | 1.641,03 | 1  | 2,800           |
| 50        | 40         | 10          | 1600                             | 199 232 017 | 1.859,49 | 1  | 3,100           |
| 63        | 50         | 10          | 3100                             | 199 232 018 | 2.095,06 | 1  | 4,000           |

| d<br>(mm) | D<br>(mm) | H<br>(mm) | H1<br>(mm) | H2<br>(mm) | H3<br>(mm) | H4<br>(mm) | H5<br>(mm) | L<br>(mm) | L1<br>(mm) | L2<br>(mm) | L4<br>(mm) | L5<br>(mm) | L6<br>(mm) | L7<br>(mm) | z<br>(mm) |
|-----------|-----------|-----------|------------|------------|------------|------------|------------|-----------|------------|------------|------------|------------|------------|------------|-----------|
| 16        | 50        | 230       | 27         | 62         | 168        | 40         | 77         | 93        | 194        | 56         | 25         | 261        | 76         | 48         | 67        |
| 20        | 50        | 230       | 27         | 62         | 168        | 40         | 77         | 95        | 194        | 56         | 25         | 261        | 76         | 48         | 66        |
| 25        | 58        | 239       | 30         | 71         | 168        | 40         | 77         | 109       | 194        | 65         | 25         | 261        | 76         | 48         | 77        |
| 32        | 68        | 239       | 36         | 71         | 168        | 40         | 77         | 119       | 194        | 71         | 25         | 261        | 76         | 48         | 83        |
| 40        | 84        | 271       | 44         | 84         | 187        | 51         | 99         | 135       | 224        | 85         | 45         | 305        | 95         | 59         | 99        |
| 50        | 97        | 271       | 51         | 84         | 187        | 51         | 99         | 147       | 224        | 89         | 45         | 305        | 95         | 59         | 105       |
| 63        | 124       | 293       | 64         | 106        | 187        | 51         | 99         | 168       | 224        | 101        | 45         | 305        | 95         | 59         | 117       |





DN10/15 - 50



**SYGEF Standard**  
**Kugelhahn Typ 232**  
**Funktion FC (Federkraft schliessend)**  
**Ohne Handbetätigung**  
**Mit Schweissmuffen metrisch**

**Ausführung:**

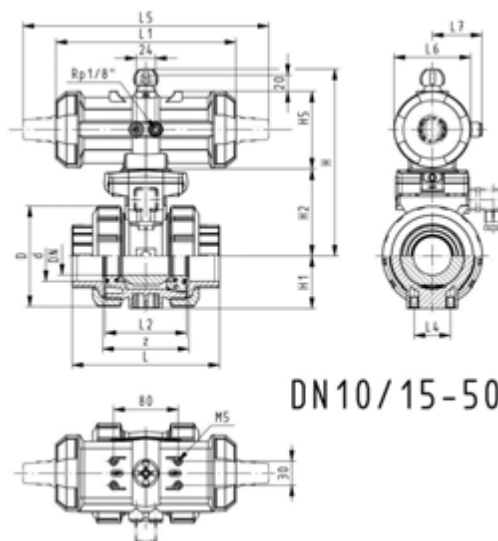
- Material: PVDF
- Kontrollzeit 90°<) 1-2s
- Zuordnung der Antriebe: PA11 (DN10/15-25), PA21 (DN32-50), PA30 (DN65), PA40 (DN80), PA40 (DN100)
- Radial ein- und ausbaubar
- Integrierte Gewindebuchsen für die Befestigung der Armatur

**Option:**

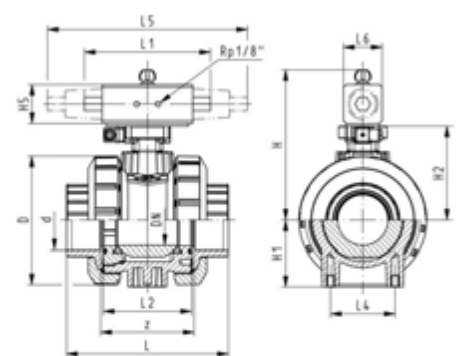
- Armatur individuell konfigurierbar (siehe Bestellformular)

| d<br>(mm) | DN<br>(mm) | PN<br>(bar) | kv-Wert<br>( $\Delta p=1$ bar)<br>(l/min) | FKM<br>Code | EUR      | SP | Gewicht<br>(kg) |
|-----------|------------|-------------|---|-------------|----------|----|-----------------|
| 16        | 10         | 10          | 70  | 199 232 132 | 1.209,40 | 1  | 1,200           |
| 20        | 15         | 10          | 185                                       | 199 232 133 | 1.221,23 | 1  | 1,079           |
| 25        | 20         | 10          | 350                                       | 199 232 134 | 1.279,14 | 1  | 1,300           |
| 32        | 25         | 10          | 700                                       | 199 232 135 | 1.356,78 | 1  | 1,322           |
| 40        | 32         | 10          | 1000                                      | 199 232 136 | 1.459,42 | 1  | 2,500           |
| 50        | 40         | 10          | 1600                                      | 199 232 137 | 1.681,83 | 1  | 3,216           |
| 63        | 50         | 10          | 3100                                      | 199 232 138 | 1.926,60 | 1  | 3,473           |
| 75        | 65         | 10          | 5000                                      | 199 232 139 | 3.570,26 | 1  | 9,200           |
| 90        | 80         | 10          | 7000                                      | 199 232 140 | 4.284,84 | 1  | 12,300          |
| 110       | 100        | 10          | 11000                                     | 199 232 141 | 5.141,56 | 1  | 18,900          |

| d<br>(mm) | D<br>(mm) | H<br>(mm) | H1<br>(mm) | H2<br>(mm) | H4<br>(mm) | H5<br>(mm) | L<br>(mm) | L1<br>(mm) | L2<br>(mm) | L4<br>(mm) | L5<br>(mm) | L6<br>(mm) | L7<br>(mm) | z<br>(mm) |
|-----------|-----------|-----------|------------|------------|------------|------------|-----------|------------|------------|------------|------------|------------|------------|-----------|
| 16        | 50        | 159       | 27         | 62         | 40         | 77         | 93        | 194        | 56         | 25         | 261        | 76         | 48         | 67        |
| 20        | 50        | 159       | 27         | 62         | 40         | 77         | 95        | 194        | 56         | 25         | 261        | 76         | 48         | 66        |
| 25        | 58        | 168       | 30         | 71         | 40         | 77         | 109       | 194        | 65         | 25         | 261        | 76         | 48         | 77        |
| 32        | 68        | 168       | 36         | 71         | 40         | 77         | 119       | 194        | 71         | 25         | 261        | 76         | 48         | 83        |
| 40        | 84        | 202       | 44         | 84         | 51         | 99         | 135       | 224        | 85         | 45         | 305        | 95         | 59         | 99        |
| 50        | 97        | 202       | 51         | 84         | 51         | 99         | 147       | 224        | 89         | 45         | 305        | 95         | 59         | 105       |
| 63        | 124       | 225       | 64         | 106        | 51         | 99         | 168       | 224        | 101        | 45         | 305        | 95         | 59         | 117       |
| 75        | 166       | 262       | 85         | 156        |            | 70         | 233       |            | 136        | 70         | 276        | 65         |            | 167       |
| 90        | 200       | 281       | 105        | 168        |            | 78         | 254       |            | 141        | 70         | 341        | 72         |            | 180       |
| 110       | 238       | 292       | 123        | 175        |            | 86         | 301       |            | 164        | 120        | 369        | 80         |            | 215       |



DN10/15-50



DN65-100



DN10/15 - 50



DN10/15 - 50

**SYGEF Standard**  
**Kugelhahn Typ 232**  
**Funktion FC (Federkraft schliessend)**  
**Mit Handbetätigung**  
**Mit Stumpfschweisssutzen IR-Plus metrisch**

**Ausführung:**

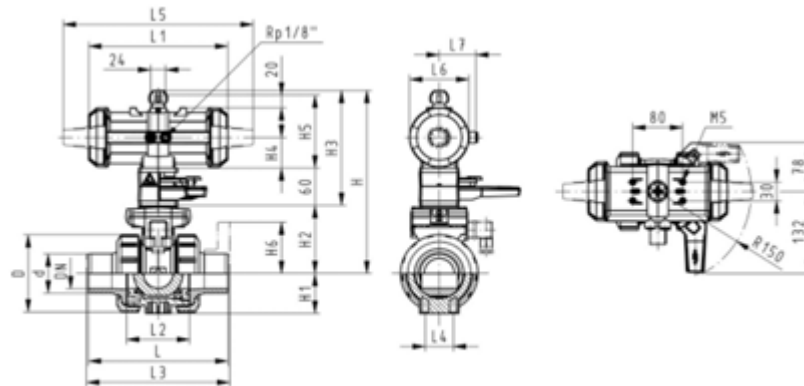
- Material: PVDF
- Aufgebaut mit pneumatischem Antrieb PA11 (DN10/15-25), PA21 (DN32-50)
- Kontrollzeit 90° < 1-2s
- Radial ein- und ausbaubar
- Integrierte Gewindebuchsen für die Befestigung der Armatur

**Option:**

- Armatur individuell konfigurierbar (siehe Bestellformular)

| d<br>(mm) | DN<br>(mm) | PN<br>(bar) | kv-Wert<br>( $\Delta p=1$ bar)<br>(l/min) | FKM<br>Code | EUR      | PF           | SP | Gewicht<br>(kg) |
|-----------|------------|-------------|---|-------------|----------|--------------|----|-----------------|
| 20        | 15         | 10          | 185                                       | 199 232 713 | 1.392,31 | 3 39 696 035 | 1  | 1,200           |
| 25        | 20         | 10          | 350                                       | 199 232 714 | 1.451,53 | 3 39 696 035 | 1  | 1,300           |
| 32        | 25         | 10          | 700                                       | 199 232 715 | 1.588,40 | 3 39 696 035 | 1  | 1,566           |
| 40        | 32         | 10          | 1000                                      | 199 232 716 | 1.641,03 | 3 39 696 035 | 1  | 2,602           |
| 50        | 40         | 10          | 1600                                      | 199 232 717 | 1.859,49 | 3 39 695 033 | 1  | 2,887           |
| 63        | 50         | 10          | 3100                                      | 199 232 718 | 2.095,06 | 3 39 696 035 | 1  | 4,000           |

| d<br>(mm) | D<br>(mm) | H<br>(mm) | H1<br>(mm) | H2<br>(mm) | H3<br>(mm) | H4<br>(mm) | H5<br>(mm) | L<br>(mm) | L1<br>(mm) | L2<br>(mm) | L4<br>(mm) | L5<br>(mm) | L6<br>(mm) | L7<br>(mm) |
|-----------|-----------|-----------|------------|------------|------------|------------|------------|-----------|------------|------------|------------|------------|------------|------------|
| 20        | 50        | 230       | 27         | 62         | 168        | 40         | 77         | 130       | 194        | 56         | 25         | 261        | 76         | 48         |
| 25        | 58        | 239       | 30         | 71         | 168        | 40         | 77         | 143       | 194        | 65         | 25         | 261        | 76         | 48         |
| 32        | 68        | 239       | 36         | 71         | 168        | 40         | 77         | 150       | 194        | 71         | 25         | 261        | 76         | 48         |
| 40        | 84        | 271       | 44         | 84         | 187        | 51         | 99         | 171       | 224        | 85         | 45         | 305        | 95         | 59         |
| 50        | 97        | 271       | 51         | 84         | 187        | 51         | 99         | 191       | 224        | 89         | 45         | 305        | 95         | 59         |
| 63        | 124       | 293       | 64         | 106        | 187        | 51         | 99         | 220       | 224        | 101        | 45         | 305        | 95         | 59         |



PF 3 39 696 035



DN10/15 - 50



**SYGEF Standard**  
**Kugelhahn Typ 232**  
**Funktion FC (Federkraft schliessend)**  
**Ohne Handbetätigung**  
**Mit Stumpfschweisstützen IR-Plus metrisch**

**Ausführung:**

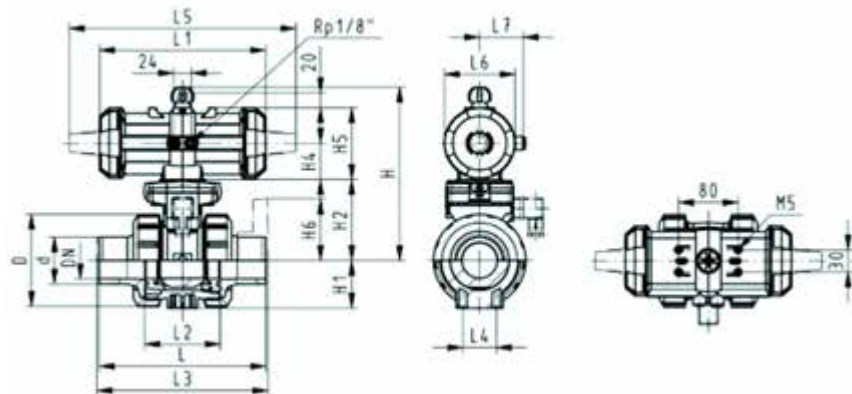
- Material: PVDF
- Kontrollzeit 90°<) 1-2s
- Zuordnung der Antriebe: PA11 (DN10/15-25), PA21 (DN32-50), PA30 (DN65), PA40 (DN80), PA40 (DN100)
- Radial ein- und ausbaubar
- Integrierte Gewindebuchsen für die Befestigung der Armatur

**Option:**

- Armatur individuell konfigurierbar (siehe Bestellformular)

| d<br>(mm) | DN<br>(mm) | PN<br>(bar) | kv-Wert<br>( $\Delta p=1$ bar)<br>(l/min) | FKM<br>Code | EUR      | SP | Gewicht<br>(kg) |
|-----------|------------|-------------|---|-------------|----------|----|-----------------|
| 20        | 15         | 10          | 185                                       | 199 232 833 | 1.221,23 | 1  | 1,083           |
| 25        | 20         | 10          | 350                                       | 199 232 834 | 1.279,14 | 1  | 1,191           |
| 32        | 25         | 10          | 700                                       | 199 232 835 | 1.356,78 | 1  | 1,330           |
| 40        | 32         | 10          | 1000                                      | 199 232 836 | 1.641,03 | 1  | 2,350           |
| 50        | 40         | 10          | 1600                                      | 199 232 837 | 1.681,83 | 1  | 2,639           |
| 63        | 50         | 10          | 3100                                      | 199 232 838 | 1.926,60 | 1  | 4,219           |
| 75        | 65         | 10          | 5000                                      | 199 232 839 | 3.570,26 | 1  | 9,500           |
| 90        | 80         | 10          | 7000                                      | 199 232 840 | 4.284,84 | 1  | 12,600          |
| 110       | 100        | 10          | 11000                                     | 199 232 841 | 5.141,56 | 1  | 19,100          |

| D<br>(mm) | H<br>(mm) | H1<br>(mm) | H2<br>(mm) | H4<br>(mm) | H5<br>(mm) | L<br>(mm) | L1<br>(mm) | L2<br>(mm) | L4<br>(mm) | L5<br>(mm) | L6<br>(mm) | L7<br>(mm) | e<br>(mm) |
|-----------|-----------|------------|------------|------------|------------|-----------|------------|------------|------------|------------|------------|------------|-----------|
| 50        | 159       | 27         | 62         | 40         | 77         | 130       | 194        | 56         | 25         | 261        | 76         | 48         | 1,9       |
| 58        | 168       | 30         | 71         | 40         | 77         | 130       | 194        | 65         | 25         | 261        | 76         | 48         | 1,9       |
| 68        | 168       | 36         | 71         | 40         | 77         | 130       | 194        | 71         | 25         | 261        | 76         | 48         | 2,4       |
| 84        | 202       | 44         | 84         | 51         | 99         | 130       | 224        | 85         | 45         | 305        | 95         | 59         | 2,4       |
| 97        | 202       | 51         | 84         | 51         | 99         | 130       | 224        | 89         | 45         | 305        | 95         | 59         | 3,0       |
| 124       | 225       | 64         | 106        | 51         | 99         | 130       | 224        | 101        | 45         | 305        | 95         | 59         | 3,0       |
| 166       | 262       | 85         | 156        |            | 70         | 266       | 270        | 136        | 70         | 276        | 65         |            | 3,6       |
| 200       | 281       | 105        | 168        |            | 78         | 264       | 270        | 141        | 70         | 341        | 72         |            | 4,3       |
| 238       | 292       | 123        | 175        |            | 86         | 301       | 320        | 164        | 120        | 369        | 80         |            | 5,3       |



PF 3 39 696 035



DN10/15 - 50

**SYGEF Standard**  
**Kugelhahn Typ 232**  
**Funktion FC (Federkraft schliessend)**  
**Mit Handbetätigung**  
**Mit Festflanschen PVDF gerillt metrisch**

**Ausführung:**

- Material: PVDF
- Aufgebaut mit pneumatischem Antrieb PA11 (DN10/15-25), PA21 (DN32-50)
- Kontrollzeit 90°<) 1-2s
- Radial ein- und ausbaubar
- Integrierte Gewindebuchsen für die Befestigung der Armatur
- Anschlussmasse nach ISO 7005 / EN 1092 / DIN 2501 PN10 / BS4504

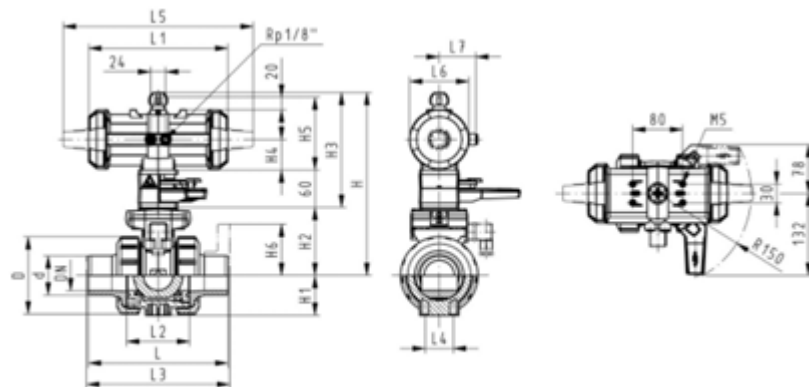
**Option:**

- Armatur individuell konfigurierbar (siehe Bestellformular)

| d    | Zoll   | DN   | PN    | kv-Wert             | FKM                | EUR             | SP | Gewicht |
|------|--------|------|-------|---------------------|--------------------|-----------------|----|---------|
| (mm) | (inch) | (mm) | (bar) | ( $\Delta p=1$ bar) | Code               |                 |    | (kg)    |
|      |        |      |       | (l/min)             |                    |                 |    |         |
| 20   | ½      | 15   | 10    | 185                 | <b>199 232 003</b> | <b>1.625,25</b> | 1  | 1,700   |
| 25   | ¾      | 20   | 10    | 350                 | <b>199 232 004</b> | <b>1.709,47</b> | 1  | 1,900   |
| 32   | 1      | 25   | 10    | 700                 | <b>199 232 005</b> | <b>1.830,54</b> | 1  | 2,100   |
| 40   | 1 ¼    | 32   | 10    | 1000                | <b>199 232 006</b> | <b>2.080,57</b> | 1  | 3,400   |
| 50   | 1 ½    | 40   | 10    | 1600                | <b>199 232 007</b> | <b>2.358,25</b> | 1  | 3,900   |
| 63   | 2      | 50   | 10    | 3100                | <b>199 232 008</b> | <b>2.758,30</b> | 1  | 5,000   |

| d    | D    | H    | H1   | H2   | H3   | H4   | H5   | H6   | L    | L1   | L2   | L3   | L4   | L5   | L6   |
|------|------|------|------|------|------|------|------|------|------|------|------|------|------|------|------|
| (mm) | (mm) | (mm) | (mm) | (mm) | (mm) | (mm) | (mm) | (mm) | (mm) | (mm) | (mm) | (mm) | (mm) | (mm) | (mm) |
| 20   | 50   | 230  | 27   | 62   | 168  | 40   | 77   | 48   | 124  | 194  | 56   | 130  | 25   | 261  | 76   |
| 25   | 58   | 239  | 30   | 71   | 168  | 40   | 77   | 53   | 144  | 194  | 65   | 150  | 25   | 261  | 76   |
| 32   | 68   | 239  | 36   | 71   | 168  | 40   | 77   | 58   | 154  | 194  | 71   | 160  | 25   | 261  | 76   |
| 40   | 84   | 271  | 44   | 84   | 187  | 51   | 99   | 70   | 174  | 224  | 85   | 180  | 45   | 305  | 95   |
| 50   | 97   | 271  | 51   | 84   | 187  | 51   | 99   | 75   | 194  | 224  | 89   | 200  | 45   | 305  | 95   |
| 63   | 124  | 293  | 64   | 106  | 187  | 51   | 99   | 83   | 224  | 224  | 101  | 230  | 45   | 305  | 95   |

| d    | L7   |
|------|------|
| (mm) | (mm) |
| 20   | 48   |
| 25   | 48   |
| 32   | 48   |
| 40   | 59   |
| 50   | 59   |
| 63   | 59   |





PF 3 39 696 035



DN10/15 - 50

**SYGEF Standard**  
**Kugelhahn Typ 232**  
**Funktion FC (Federkraft schliessend)**  
**Ohne Handbetätigung**  
**Mit Festflanschen PVDF gerillt metrisch**

**Ausführung:**

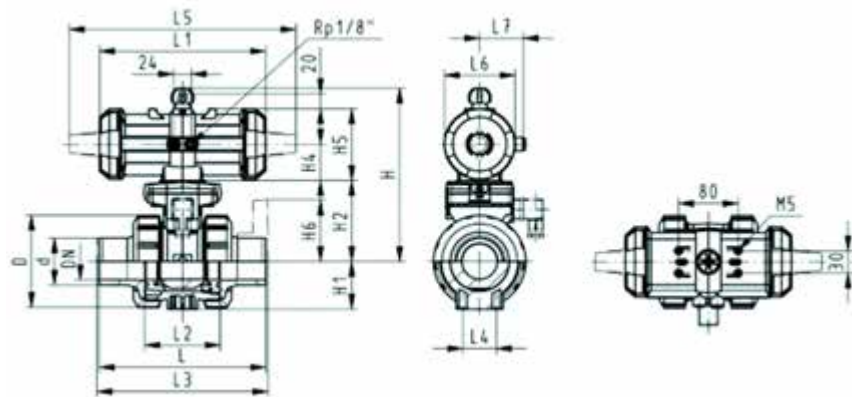
- Material: PVDF
- Aufgebaut mit pneumatischem Antrieb PA11 (DN10/15-25), PA21 (DN32-50)
- Kontrollzeit 90°<) 1-2s
- Radial ein- und ausbaubar
- Integrierte Gewindebuchsen für die Befestigung der Armatur
- Baulänge nach EN 558
- Anschlussmasse nach ISO 7005 / EN 1092 / DIN 2501 PN10 / BS4504

**Option:**

- Armatur individuell konfigurierbar (siehe Bestellformular)

| d    | Zoll   | DN   | PN    | kv-Wert                      | FKM                | EUR             | SP | Gewicht |
|------|--------|------|-------|------------------------------|--------------------|-----------------|----|---------|
| (mm) | (inch) | (mm) | (bar) | ( $\Delta p=1 \text{ bar}$ ) | Code               |                 |    | (kg)    |
|      |        |      |       | (L/min)                      |                    |                 |    |         |
| 20   | ½      | 15   | 10    | 185                          | <b>199 232 063</b> | <b>1.472,60</b> | 1  | 1,326   |
| 25   | ¾      | 20   | 10    | 350                          | <b>199 232 064</b> | <b>1.559,43</b> | 1  | 1,600   |
| 32   | 1      | 25   | 10    | 700                          | <b>199 232 065</b> | <b>1.677,88</b> | 1  | 1,804   |
| 40   | 1 ¼    | 32   | 10    | 1000                         | <b>199 232 066</b> | <b>1.927,92</b> | 1  | 3,100   |
| 50   | 1 ½    | 40   | 10    | 1600                         | <b>199 232 067</b> | <b>2.205,59</b> | 1  | 3,600   |
| 63   | 2      | 50   | 10    | 3100                         | <b>199 232 068</b> | <b>2.609,59</b> | 1  | 4,700   |

| d    | D    | H    | H1   | H2   | H4   | H5   | H6   | L    | L1   | L2   | L3   | L4   | L5   | L6   | L7   |
|------|------|------|------|------|------|------|------|------|------|------|------|------|------|------|------|
| (mm) | (mm) | (mm) | (mm) | (mm) | (mm) | (mm) | (mm) | (mm) | (mm) | (mm) | (mm) | (mm) | (mm) | (mm) | (mm) |
| 20   | 50   | 159  | 27   | 62   | 40   | 77   | 48   | 124  | 194  | 56   | 130  | 25   | 261  | 76   | 48   |
| 25   | 58   | 168  | 30   | 71   | 40   | 77   | 53   | 144  | 194  | 65   | 150  | 25   | 261  | 76   | 48   |
| 32   | 68   | 168  | 36   | 71   | 40   | 77   | 58   | 154  | 194  | 71   | 160  | 25   | 261  | 76   | 48   |
| 40   | 84   | 202  | 44   | 84   | 51   | 99   | 70   | 174  | 224  | 85   | 180  | 45   | 305  | 95   | 59   |
| 50   | 97   | 202  | 51   | 84   | 51   | 99   | 75   | 194  | 224  | 89   | 200  | 45   | 305  | 95   | 59   |
| 63   | 124  | 225  | 64   | 106  | 51   | 99   | 83   | 224  | 224  | 101  | 230  | 45   | 305  | 95   | 59   |





**SYGEF Standard**  
**Kugelhahn Typ 232**  
**Funktion FC (Federkraft schliessend)**  
**Ohne Handbetätigung**  
**Mit Losflanschen PP-St metrisch**



**Ausführung:**

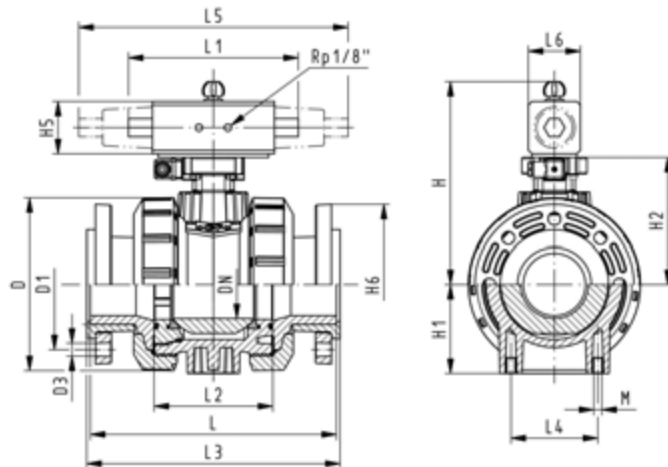
- Material: PVDF
- Kontrollzeit 90°<) 1-2s
- Zuordnung der Antriebe: PA11 (DN10/15-25), PA21 (DN32-50), PA30 (DN65), PA40 (DN80), PA40 (DN100)
- Radial ein- und ausbaubar
- Integrierte Gewindebuchsen für die Befestigung der Armatur
- Baulänge nach EN 558
- Anschluss Dimension: ISO 7005, EN 1092, BS 4504, DIN 2501

**Option:**

- Armatur individuell konfigurierbar (siehe Bestellformular)

| d<br>(mm) | Zoll<br>(inch) | DN<br>(mm) | PN<br>(bar) | kv-Wert<br>( $\Delta p=1 \text{ bar}$ )<br>(L/min) | FKM<br>Code | EUR      | SP | Gewicht<br>(kg) |
|-----------|----------------|------------|-------------|--|-------------|----------|----|-----------------|
| 75        | 2 ½            | 65         | 10          | 5000   | 199 232 929 | 3.857,14 | 1  | 14,500          |
| 90        | 3              | 80         | 10          | 7000   | 199 232 930 | 4.628,31 | 1  | 18,900          |
| 110       | 4              | 100        | 10          | 11000  | 199 232 931 | 5.552,14 | 1  | 27,700          |

| d<br>(mm) | D<br>(mm) | H<br>(mm) | H1<br>(mm) | H2<br>(mm) | H5<br>(mm) | H6<br>(mm) | L<br>(mm) | L2<br>(mm) | L3<br>(mm) | L4<br>(mm) | L5<br>(mm) | L6<br>(mm) |
|-----------|-----------|-----------|------------|------------|------------|------------|-----------|------------|------------|------------|------------|------------|
| 75        | 166       | 262       | 85         | 156        | 70         | 93         | 280       | 136        | 290        | 70         | 276        | 65         |
| 90        | 200       | 281       | 105        | 168        | 78         | 100        | 296       | 141        | 310        | 70         | 341        | 72         |
| 110       | 238       | 292       | 123        | 175        | 86         | 110        | 340       | 164        | 350        | 120        | 369        | 80         |



PF 3 39 696 035



DN10/15 - 50

**SYGFE Standard**  
**Kugelhahn Typ 232**  
**Funktion FO (Federkraft öffnend)**  
**Mit Handbetätigung**  
**Mit Schweissmuffen metrisch**

**Ausführung:**

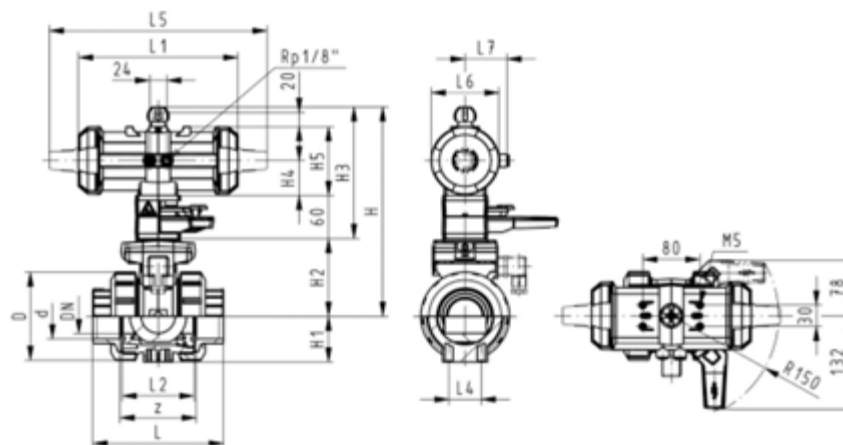
- Material: PVDF
- Aufgebaut mit pneumatischem Antrieb PA11 (DN10/15-25), PA21 (DN32-50)
- Kontrollzeit 90°<) 1-2s
- Radial ein- und ausbaubar
- Integrierte Gewindebuchsen für die Befestigung der Armatur

**Option:**

- Armatur individuell konfigurierbar (siehe Bestellformular)

| d<br>(mm) | DN<br>(mm) | PN<br>(bar) | kv-Wert<br>( $\Delta p=1$ bar)<br>(L/min) | FKM<br>Code | EUR      | SP | Gewicht<br>(kg) |
|-----------|------------|-------------|---|-------------|----------|----|-----------------|
| 16        | 10         | 10          | 70  | 199 232 052 | 1.413,36 | 1  | 1,500           |
| 20        | 15         | 10          | 185                                       | 199 232 053 | 1.426,52 | 1  | 1,500           |
| 25        | 20         | 10          | 350                                       | 199 232 054 | 1.477,86 | 1  | 1,600           |
| 32        | 25         | 10          | 700                                       | 199 232 055 | 1.567,35 | 1  | 1,700           |
| 40        | 32         | 10          | 1000                                      | 199 232 056 | 1.664,72 | 1  | 2,800           |
| 50        | 40         | 10          | 1600                                      | 199 232 057 | 1.888,44 | 1  | 3,100           |
| 63        | 50         | 10          | 3100                                      | 199 232 058 | 2.131,89 | 1  | 3,728           |

| d<br>(mm) | D<br>(mm) | H<br>(mm) | H1<br>(mm) | H2<br>(mm) | H3<br>(mm) | H4<br>(mm) | H5<br>(mm) | L<br>(mm) | L1<br>(mm) | L2<br>(mm) | L4<br>(mm) | L5<br>(mm) | L6<br>(mm) | L7<br>(mm) | z<br>(mm) |
|-----------|-----------|-----------|------------|------------|------------|------------|------------|-----------|------------|------------|------------|------------|------------|------------|-----------|
| 16        | 50        | 230       | 27         | 62         | 168        | 40         | 77         | 93        | 194        | 56         | 25         | 261        | 76         | 48         | 67        |
| 20        | 50        | 230       | 27         | 62         | 168        | 40         | 77         | 95        | 194        | 56         | 25         | 261        | 76         | 48         | 66        |
| 25        | 58        | 239       | 30         | 71         | 168        | 40         | 77         | 109       | 194        | 65         | 25         | 261        | 76         | 48         | 77        |
| 32        | 68        | 239       | 36         | 71         | 168        | 40         | 77         | 119       | 194        | 71         | 25         | 261        | 76         | 48         | 83        |
| 40        | 84        | 271       | 44         | 84         | 187        | 51         | 99         | 135       | 224        | 85         | 45         | 305        | 95         | 59         | 99        |
| 50        | 97        | 271       | 51         | 84         | 187        | 51         | 99         | 147       | 224        | 89         | 45         | 305        | 95         | 59         | 105       |
| 63        | 124       | 293       | 64         | 106        | 187        | 51         | 99         | 168       | 224        | 101        | 45         | 305        | 95         | 59         | 117       |



PF 3 39 696 035



DN10/15 - 50



**SYGEF Standard**  
**Kugelhahn Typ 232**  
**Funktion FO (Federkraft öffnend)**  
**Ohne Handbetätigung**  
**Mit Schweissmuffen metrisch**

**Ausführung:**

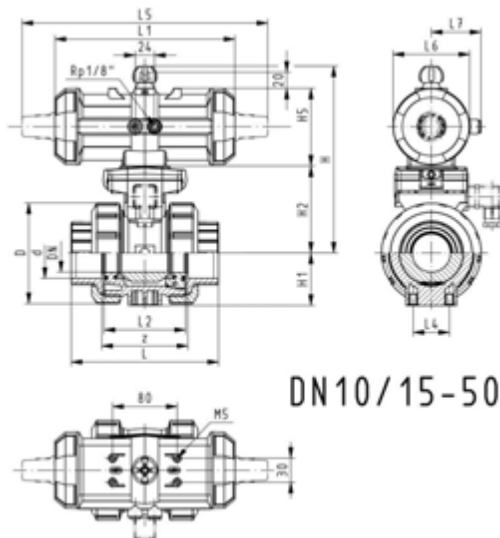
- Material: PVDF
- Kontrollzeit 90° < 1-2s
- Zuordnung der Antriebe: PA11 (DN10/15-25), PA21 (DN32-50), PA30 (DN65), PA40 (DN80), PA40 (DN100)
- Radial ein- und ausbaubar
- Integrierte Gewindebuchsen für die Befestigung der Armatur

**Option:**

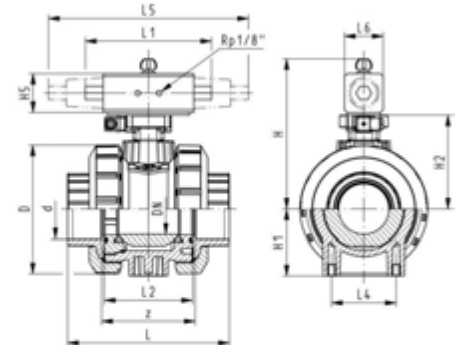
- Armatur individuell konfigurierbar (siehe Bestellformular)

| d<br>(mm) | DN<br>(mm) | PN<br>(bar) | kv-Wert<br>( $\Delta p=1$ bar)<br>(l/min) | FKM<br>Code | EUR      | SP | Gewicht<br>(kg) |
|-----------|------------|-------------|---|-------------|----------|----|-----------------|
| 16        | 10         | 10          | 70  | 199 232 172 | 1.237,02 | 1  | 1,200           |
| 20        | 15         | 10          | 185                                       | 199 232 173 | 1.254,14 | 1  | 1,200           |
| 25        | 20         | 10          | 350                                       | 199 232 174 | 1.306,77 | 1  | 1,300           |
| 32        | 25         | 10          | 700                                       | 199 232 175 | 1.391,00 | 1  | 1,400           |
| 40        | 32         | 10          | 1000                                      | 199 232 176 | 1.488,38 | 1  | 2,500           |
| 50        | 40         | 10          | 1600                                      | 199 232 177 | 1.712,11 | 1  | 2,800           |
| 63        | 50         | 10          | 3100                                      | 199 232 178 | 1.952,92 | 1  | 3,700           |
| 75        | 65         | 10          | 5000                                      | 199 232 179 | 3.570,26 | 1  | 9,200           |
| 90        | 80         | 10          | 7000                                      | 199 232 180 | 4.284,84 | 1  | 12,300          |
| 110       | 100        | 10          | 11000                                     | 199 232 181 | 5.141,56 | 1  | 18,900          |

| d<br>(mm) | D<br>(mm) | H<br>(mm) | H1<br>(mm) | H2<br>(mm) | H4<br>(mm) | H5<br>(mm) | L<br>(mm) | L1<br>(mm) | L2<br>(mm) | L4<br>(mm) | L5<br>(mm) | L6<br>(mm) | L7<br>(mm) | z<br>(mm) |
|-----------|-----------|-----------|------------|------------|------------|------------|-----------|------------|------------|------------|------------|------------|------------|-----------|
| 16        | 50        | 159       | 27         | 62         | 40         | 77         | 93        | 194        | 56         | 25         | 261        | 76         | 48         | 67        |
| 20        | 50        | 159       | 27         | 62         | 40         | 77         | 95        | 194        | 56         | 25         | 261        | 76         | 48         | 66        |
| 25        | 58        | 168       | 30         | 71         | 40         | 77         | 109       | 194        | 65         | 25         | 261        | 76         | 48         | 77        |
| 32        | 68        | 168       | 36         | 71         | 40         | 77         | 119       | 194        | 71         | 25         | 261        | 76         | 48         | 83        |
| 40        | 84        | 202       | 44         | 84         | 51         | 99         | 135       | 224        | 85         | 45         | 305        | 95         | 59         | 99        |
| 50        | 97        | 202       | 51         | 84         | 51         | 99         | 147       | 224        | 89         | 45         | 305        | 95         | 59         | 105       |
| 63        | 124       | 225       | 64         | 106        | 51         | 99         | 168       | 224        | 101        | 45         | 305        | 95         | 59         | 117       |
| 75        | 166       | 262       | 85         | 156        |            | 70         | 233       |            | 136        | 70         | 276        | 65         |            | 167       |
| 90        | 200       | 281       | 105        | 168        |            | 78         | 254       |            | 141        | 70         | 341        | 72         |            | 180       |
| 110       | 238       | 292       | 123        | 175        |            | 86         | 301       |            | 164        | 120        | 369        | 80         |            | 215       |



DN10/15-50



DN65-100



DN10/15 - 50

**SYGEF Standard**  
**Kugelhahn Typ 232**  
**Funktion FO (Federkraft öffnend)**  
**Mit Handbetätigung**  
**Mit Stumpfschweisstützen IR-Plus metrisch**

**Ausführung:**

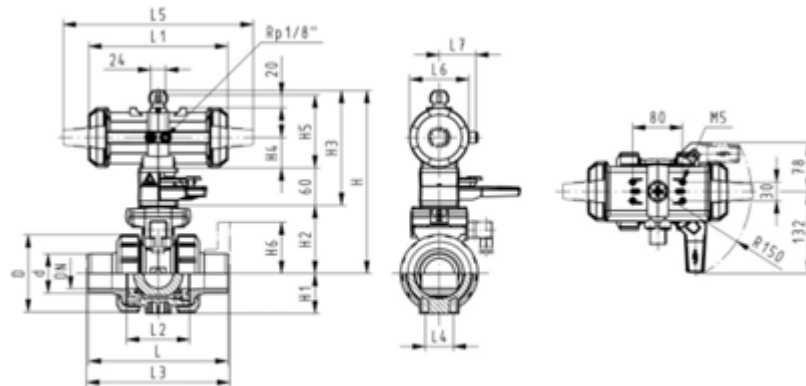
- Material: PVDF
- Aufgebaut mit pneumatischem Antrieb PA11 (DN10/15-25), PA21 (DN32-50)
- Kontrollzeit 90°<) 1-2s
- Radial ein- und ausbaubar
- Integrierte Gewindebuchsen für die Befestigung der Armatur

**Option:**

- Armatur individuell konfigurierbar (siehe Bestellformular)

| d<br>(mm) | DN<br>(mm) | PN<br>(bar) | kv-Wert<br>( $\Delta p=1$ bar)<br>(l/min) | FKM<br>Code | EUR      | PF           | SP | Gewicht<br>(kg) |
|-----------|------------|-------------|---|-------------|----------|--------------|----|-----------------|
| 20        | 15         | 10          | 185                                       | 199 232 753 | 1.248,87 | 3 39 696 035 | 1  | 1,200           |
| 25        | 20         | 10          | 350                                       | 199 232 754 | 1.312,04 | 3 39 696 035 | 1  | 1,300           |
| 32        | 25         | 10          | 700                                       | 199 232 755 | 1.410,73 | 3 39 696 035 | 1  | 1,400           |
| 40        | 32         | 10          | 1000                                      | 199 232 756 | 1.658,15 | 3 39 696 035 | 1  | 2,500           |
| 50        | 40         | 10          | 1600                                      | 199 232 757 | 1.913,44 | 3 39 695 033 | 1  | 2,800           |
| 63        | 50         | 10          | 3100                                      | 199 232 758 | 2.238,49 | 3 39 696 035 | 1  | 3,700           |

| d<br>(mm) | D<br>(mm) | H<br>(mm) | H1<br>(mm) | H2<br>(mm) | H3<br>(mm) | H4<br>(mm) | H5<br>(mm) | L<br>(mm) | L1<br>(mm) | L2<br>(mm) | L4<br>(mm) | L5<br>(mm) | L6<br>(mm) | L7<br>(mm) |
|-----------|-----------|-----------|------------|------------|------------|------------|------------|-----------|------------|------------|------------|------------|------------|------------|
| 20        | 50        | 159       | 27         | 62         | 168        | 40         | 77         | 130       | 194        | 56         | 25         | 261        | 76         | 48         |
| 25        | 58        | 168       | 30         | 71         | 168        | 40         | 77         | 130       | 194        | 65         | 25         | 261        | 76         | 48         |
| 32        | 68        | 168       | 36         | 71         | 168        | 40         | 77         | 130       | 194        | 71         | 25         | 261        | 76         | 48         |
| 40        | 84        | 202       | 44         | 84         | 187        | 51         | 99         | 130       | 224        | 85         | 45         | 305        | 95         | 59         |
| 50        | 97        | 202       | 51         | 84         | 187        | 51         | 99         | 130       | 224        | 89         | 45         | 305        | 95         | 59         |
| 63        | 124       | 225       | 64         | 106        | 187        | 51         | 99         | 130       | 224        | 101        | 45         | 305        | 95         | 59         |



PF 3 39 696 035



DN10/15 - 50



**SYGEF Standard**  
**Kugelhahn Typ 232**  
**Funktion FO (Federkraft öffnend)**  
**Ohne Handbetätigung**  
**Mit Stumpfschweisstützen IR-Plus metrisch**

**Ausführung:**

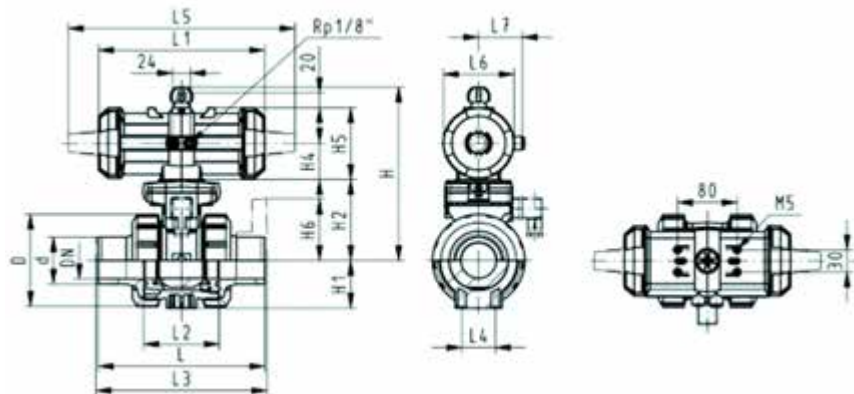
- Material: PVDF
- Kontrollzeit 90°<) 1-2s
- Zuordnung der Antriebe: PA11 (DN10/15-25), PA21 (DN32-50), PA30 (DN65), PA40 (DN80), PA40 (DN100)
- Radial ein- und ausbaubar
- Integrierte Gewindebuchsen für die Befestigung der Armatur

**Option:**

- Armatur individuell konfigurierbar (siehe Bestellformular)

| d<br>(mm) | DN<br>(mm) | PN<br>(bar) | kv-Wert<br>( $\Delta p=1$ bar)<br>(l/min) | FKM<br>Code | EUR      | SP | Gewicht<br>(kg) |
|-----------|------------|-------------|---|-------------|----------|----|-----------------|
| 20        | 15         | 10          | 185                                       | 199 232 873 | 1.221,23 | 1  | 1,200           |
| 25        | 20         | 10          | 350                                       | 199 232 874 | 1.279,14 | 1  | 1,198           |
| 32        | 25         | 10          | 700                                       | 199 232 875 | 1.356,78 | 1  | 1,335           |
| 40        | 32         | 10          | 1000                                      | 199 232 876 | 1.664,72 | 1  | 2,351           |
| 50        | 40         | 10          | 1600                                      | 199 232 877 | 1.793,69 | 1  | 2,800           |
| 63        | 50         | 10          | 3100                                      | 199 232 878 | 1.952,92 | 1  | 3,568           |
| 75        | 65         | 10          | 5000                                      | 199 232 879 | 3.570,26 | 1  | 9,500           |
| 90        | 80         | 10          | 7000                                      | 199 232 880 | 4.284,84 | 1  | 12,600          |
| 110       | 100        | 10          | 11000                                     | 199 232 881 | 5.141,56 | 1  | 19,100          |

| d<br>(mm) | D<br>(mm) | H<br>(mm) | H1<br>(mm) | H2<br>(mm) | H4<br>(mm) | H5<br>(mm) | L<br>(mm) | L1<br>(mm) | L2<br>(mm) | L4<br>(mm) | L5<br>(mm) | L6<br>(mm) | L7<br>(mm) | e<br>(mm) |
|-----------|-----------|-----------|------------|------------|------------|------------|-----------|------------|------------|------------|------------|------------|------------|-----------|
| 20        | 50        | 159       | 27         | 62         | 40         | 77         | 130       | 194        | 56         | 25         | 261        | 76         | 48         | 1,9       |
| 25        | 58        | 168       | 30         | 71         | 40         | 77         | 130       | 194        | 65         | 25         | 261        | 76         | 48         | 1,9       |
| 32        | 68        | 168       | 36         | 71         | 40         | 77         | 130       | 194        | 71         | 25         | 261        | 76         | 48         | 2,4       |
| 40        | 84        | 202       | 44         | 84         | 51         | 99         | 130       | 224        | 85         | 45         | 305        | 95         | 59         | 2,4       |
| 50        | 97        | 202       | 51         | 84         | 51         | 99         | 130       | 224        | 89         | 45         | 305        | 95         | 59         | 3,0       |
| 63        | 124       | 225       | 64         | 106        | 51         | 99         | 130       | 224        | 101        | 45         | 305        | 95         | 59         | 3,0       |
| 75        | 166       | 262       | 85         | 156        |            | 70         | 266       | 218        | 136        | 70         | 276        | 65         |            | 3,6       |
| 90        | 200       | 281       | 105        | 168        |            | 70         | 264       | 259        | 141        | 70         | 341        | 72         |            | 4,3       |
| 110       | 238       | 292       | 123        | 175        |            | 70         | 301       | 287        | 164        | 120        | 369        | 80         |            | 5,3       |



PF 3 39 696 035



DN10/15 - 50

**SYGEF Standard**  
**Kugelhahn Typ 232**  
**Funktion FO (Federkraft öffnend)**  
**Mit Handbetätigung**  
**Mit Festflanschen PVDF gerillt metrisch**

**Ausführung:**

- Material: PVDF
- Aufgebaut mit pneumatischem Antrieb PA11 (DN10/15-25), PA21 (DN32-50)
- Kontrollzeit 90°< 1-2s
- Radial ein- und ausbaubar
- Integrierte Gewindebuchsen für die Befestigung der Armatur
- Baulänge nach EN 558
- Anschlussmasse nach ISO 7005 / EN 1092 / DIN 2501 PN10 / BS4504

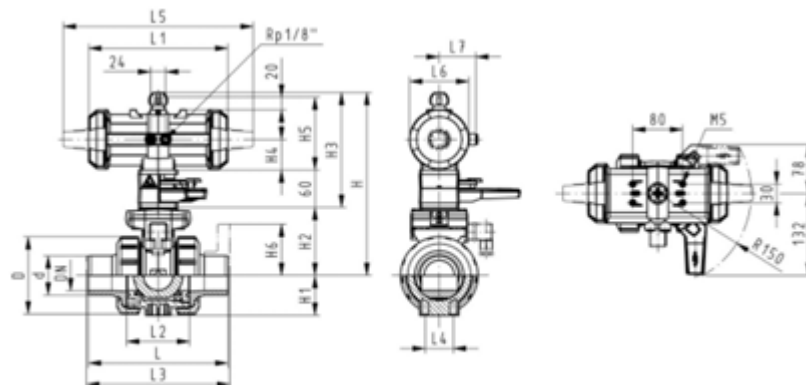
**Option:**

- Armatur individuell konfigurierbar (siehe Bestellformular)

| d<br>(mm) | Zoll<br>(inch) | DN<br>(mm) | PN<br>(bar) | kv-Wert<br>( $\Delta p=1 \text{ bar}$ )<br>(L/min) | FKM<br>Code | EUR      | SP | Gewicht<br>(kg) |
|-----------|----------------|------------|-------------|--|-------------|----------|----|-----------------|
| 20        | ½              | 15         | 10          | 185  | 199 232 023 | 1.654,19 | 1  | 1,700           |
| 25        | ¾              | 20         | 10          | 350  | 199 232 024 | 1.738,40 | 1  | 1,900           |
| 32        | 1              | 25         | 10          | 700  | 199 232 025 | 1.866,06 | 1  | 2,100           |
| 40        | 1 ¼            | 32         | 10          | 1000   | 199 232 026 | 2.108,21 | 1  | 3,400           |
| 50        | 1 ½            | 40         | 10          | 1600   | 199 232 027 | 2.387,20 | 1  | 3,900           |
| 63        | 2              | 50         | 10          | 3100   | 199 232 028 | 2.800,42 | 1  | 5,000           |

| d<br>(mm) | D<br>(mm) | H<br>(mm) | H1<br>(mm) | H2<br>(mm) | H3<br>(mm) | H4<br>(mm) | H5<br>(mm) | H6<br>(mm) | L<br>(mm) | L1<br>(mm) | L2<br>(mm) | L3<br>(mm) | L4<br>(mm) | L5<br>(mm) | L6<br>(mm) |
|-----------|-----------|-----------|------------|------------|------------|------------|------------|------------|-----------|------------|------------|------------|------------|------------|------------|
| 20        | 50        | 230       | 27         | 62         | 168        | 40         | 77         | 48         | 124       | 194        | 56         | 130        | 25         | 261        | 76         |
| 25        | 58        | 239       | 30         | 71         | 168        | 40         | 77         | 53         | 144       | 194        | 65         | 150        | 25         | 261        | 76         |
| 32        | 68        | 239       | 36         | 71         | 168        | 40         | 77         | 58         | 154       | 194        | 71         | 160        | 25         | 261        | 76         |
| 40        | 84        | 271       | 44         | 84         | 187        | 51         | 99         | 70         | 174       | 224        | 85         | 180        | 45         | 305        | 95         |
| 50        | 97        | 271       | 51         | 84         | 187        | 51         | 99         | 75         | 194       | 224        | 89         | 200        | 45         | 305        | 95         |
| 63        | 124       | 293       | 64         | 106        | 187        | 51         | 99         | 83         | 224       | 224        | 101        | 230        | 45         | 305        | 95         |

| d<br>(mm) | L7<br>(mm) |
|-----------|------------|
| 20        | 48         |
| 25        | 48         |
| 32        | 48         |
| 40        | 59         |
| 50        | 59         |
| 63        | 59         |



PF 3 39 696 035



DN10/15 - 50

**SYGEF Standard**  
**Kugelhahn Typ 232**  
**Funktion FO (Federkraft öffnend)**  
**Ohne Handbetätigung**  
**Mit Festflanschen PVDF gerillt metrisch**

**Ausführung:**

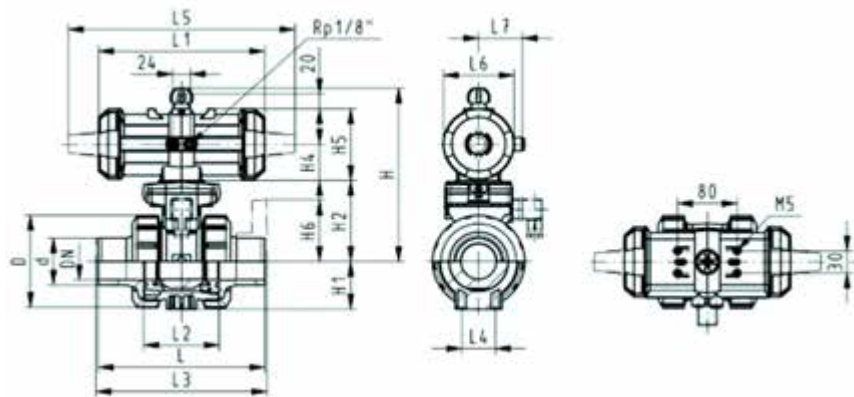
- Material: PVDF
- Aufgebaut mit pneumatischem Antrieb PA11 (DN10/15-25), PA21 (DN32-50)
- Kontrollzeit 90° < 1-2s
- Radial ein- und ausbaubar
- Integrierte Gewindebuchsen für die Befestigung der Armatur
- Baulänge nach EN 558
- Anschlussmasse nach ISO 7005 / EN 1092 / DIN 2501 PN10 / BS4504

**Option:**

- Armatur individuell konfigurierbar (siehe Bestellformular)

| d<br>(mm) | Zoll<br>(inch) | DN<br>(mm) | PN<br>(bar) | kv-Wert<br>( $\Delta p=1$ bar)<br>(l/min) | FKM<br>Code | EUR      | SP | Gewicht<br>(kg) |
|-----------|----------------|------------|-------------|---|-------------|----------|----|-----------------|
| 20        | ½              | 15         | 10          | 185                                       | 199 232 083 | 1.501,53 | 1  | 1,400           |
| 25        | ¾              | 20         | 10          | 350                                       | 199 232 084 | 1.584,46 | 1  | 1,600           |
| 32        | 1              | 25         | 10          | 700                                       | 199 232 085 | 1.712,11 | 1  | 1,800           |
| 40        | 1 ¼            | 32         | 10          | 1000                                      | 199 232 086 | 1.955,55 | 1  | 3,100           |
| 50        | 1 ½            | 40         | 10          | 1600                                      | 199 232 087 | 2.237,18 | 1  | 3,600           |
| 63        | 2              | 50         | 10          | 3100                                      | 199 232 088 | 2.645,12 | 1  | 4,697           |

| d<br>(mm) | D<br>(mm) | H<br>(mm) | H1<br>(mm) | H2<br>(mm) | H4<br>(mm) | H5<br>(mm) | H6<br>(mm) | L<br>(mm) | L1<br>(mm) | L2<br>(mm) | L3<br>(mm) | L4<br>(mm) | L5<br>(mm) | L6<br>(mm) | L7<br>(mm) |
|-----------|-----------|-----------|------------|------------|------------|------------|------------|-----------|------------|------------|------------|------------|------------|------------|------------|
| 20        | 50        | 159       | 27         | 62         | 40         | 77         | 48         | 124       | 194        | 56         | 130        | 25         | 261        | 76         | 48         |
| 25        | 58        | 168       | 30         | 71         | 40         | 77         | 53         | 144       | 194        | 65         | 150        | 25         | 261        | 76         | 48         |
| 32        | 68        | 168       | 36         | 71         | 40         | 77         | 58         | 154       | 194        | 71         | 160        | 25         | 261        | 76         | 48         |
| 40        | 84        | 202       | 44         | 84         | 51         | 99         | 70         | 174       | 224        | 85         | 180        | 45         | 305        | 95         | 59         |
| 50        | 97        | 202       | 51         | 84         | 51         | 99         | 75         | 194       | 224        | 89         | 200        | 45         | 305        | 95         | 59         |
| 63        | 124       | 225       | 64         | 106        | 51         | 99         | 83         | 224       | 224        | 101        | 230        | 45         | 305        | 95         | 59         |







**SYGEF Standard**  
**Kugelhahn Typ 232**  
**Funktion FO (Federkraft öffnend)**  
**Ohne Handbetätigung**  
**Mit Losflanschen PP-St metrisch**

**Ausführung:**

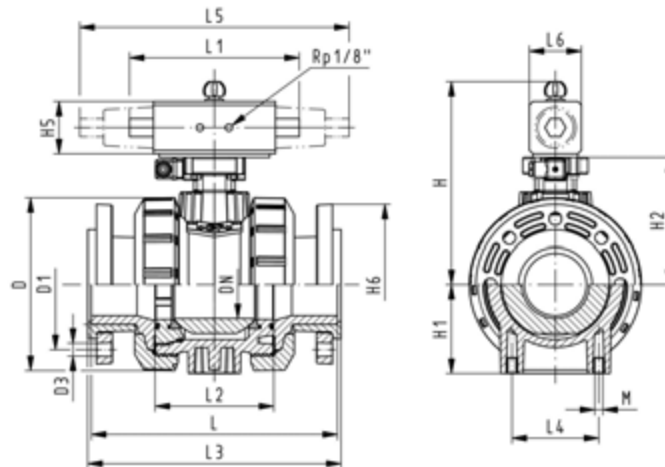
- Material: PVDF
- Kontrollzeit 90°<) 1-2s
- Zuordnung der Antriebe: PA11 (DN10/15-25), PA21 (DN32-50), PA30 (DN65), PA40 (DN80), PA40 (DN100)
- Radial ein- und ausbaubar
- Integrierte Gewindebuchsen für die Befestigung der Armatur
- Baulänge nach EN 558
- Anschluss Dimension: ISO 7005, EN 1092, BS 4504, DIN 2501

**Option:**

- Armatur individuell konfigurierbar (siehe Bestellformular)

| d<br>(mm) | Zoll<br>(inch) | DN<br>(mm) | PN<br>(bar) | kv-Wert<br>( $\Delta p=1$ bar)<br>(L/min) | FKM<br>Code | EUR      | SP | Gewicht<br>(kg) |
|-----------|----------------|------------|-------------|---|-------------|----------|----|-----------------|
| 75        | 2 ½            | 65         | 10          | 5000                                      | 199 232 939 | 3.857,14 | 1  | 14,500          |
| 90        | 3              | 80         | 10          | 7000                                      | 199 232 940 | 4.628,31 | 1  | 18,900          |
| 110       | 4              | 100        | 10          | 11000                                     | 199 232 941 | 5.552,14 | 1  | 27,700          |

| d<br>(mm) | D<br>(mm) | H<br>(mm) | H1<br>(mm) | H2<br>(mm) | H5<br>(mm) | H6<br>(mm) | L<br>(mm) | L2<br>(mm) | L3<br>(mm) | L4<br>(mm) | L5<br>(mm) | L6<br>(mm) |
|-----------|-----------|-----------|------------|------------|------------|------------|-----------|------------|------------|------------|------------|------------|
| 75        | 166       | 262       | 85         | 156        | 70         | 93         | 280       | 136        | 290        | 70         | 276        | 65         |
| 90        | 200       | 281       | 105        | 168        | 78         | 100        | 296       | 141        | 310        | 70         | 341        | 72         |
| 110       | 238       | 292       | 123        | 175        | 86         | 110        | 336       | 164        | 350        | 120        | 369        | 80         |





PF 3 39 696 035



DN10/15 - 50

**SYGEF Standard**  
**Kugelhahn Typ 232**  
**Funktion DA (Doppelt wirkend)**  
**Mit Handbetätigung**  
**Mit Schweissmuffen metrisch**

**Ausführung:**

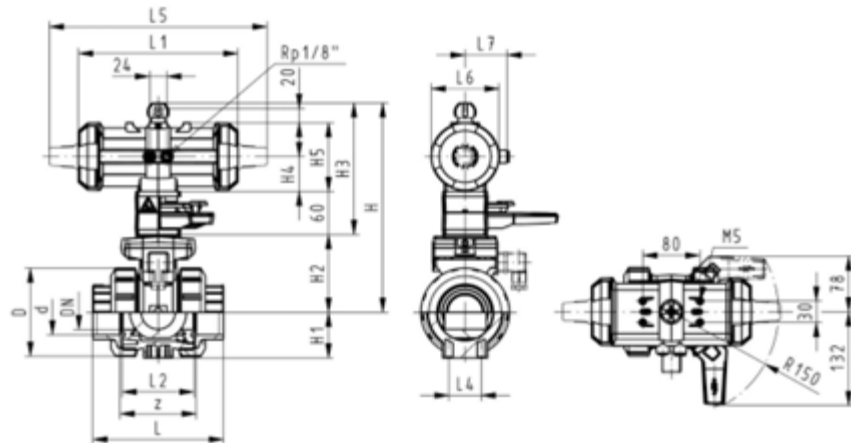
- Material: PVDF
- Aufgebaut mit pneumatischem Antrieb PA11 (DN10/15-25), PA21 (DN32-50)
- Kontrollzeit 90° < 1-2s
- Radial ein- und ausbaubar
- Integrierte Gewindebuchsen für die Befestigung der Armatur

**Option:**

- Armatur individuell konfigurierbar (siehe Bestellformular)

| d<br>(mm) | DN<br>(mm) | PN<br>(bar) | kv-Wert<br>( $\Delta p=1$ bar)<br>(L/min) | FKM<br>Code | EUR      | SP | Gewicht<br>(kg) |
|-----------|------------|-------------|---|-------------|----------|----|-----------------|
| 16        | 10         | 10          | 70  | 199 232 092 | 1.319,94 | 1  | 1,500           |
| 20        | 15         | 10          | 185                                       | 199 232 093 | 1.329,15 | 1  | 1,500           |
| 25        | 20         | 10          | 350                                       | 199 232 094 | 1.387,05 | 1  | 1,600           |
| 32        | 25         | 10          | 700                                       | 199 232 095 | 1.467,33 | 1  | 1,331           |
| 40        | 32         | 10          | 1000                                      | 199 232 096 | 1.567,35 | 1  | 2,800           |
| 50        | 40         | 10          | 1600                                      | 199 232 097 | 1.763,43 | 1  | 3,100           |
| 63        | 50         | 10          | 3100                                      | 199 232 098 | 2.004,25 | 1  | 4,000           |

| d<br>(mm) | D<br>(mm) | H<br>(mm) | H1<br>(mm) | H2<br>(mm) | H3<br>(mm) | H4<br>(mm) | H5<br>(mm) | L<br>(mm) | L1<br>(mm) | L2<br>(mm) | L4<br>(mm) | L5<br>(mm) | L6<br>(mm) | L7<br>(mm) | z<br>(mm) |
|-----------|-----------|-----------|------------|------------|------------|------------|------------|-----------|------------|------------|------------|------------|------------|------------|-----------|
| 16        | 50        | 230       | 27         | 62         | 168        | 40         | 77         | 93        | 194        | 56         | 25         | 261        | 76         | 48         | 67        |
| 20        | 50        | 230       | 27         | 62         | 168        | 40         | 77         | 95        | 194        | 56         | 25         | 261        | 76         | 48         | 66        |
| 25        | 58        | 239       | 30         | 71         | 168        | 40         | 77         | 109       | 194        | 65         | 25         | 261        | 76         | 48         | 77        |
| 32        | 68        | 239       | 36         | 71         | 168        | 40         | 77         | 119       | 194        | 71         | 25         | 261        | 76         | 48         | 83        |
| 40        | 84        | 271       | 44         | 84         | 187        | 51         | 99         | 135       | 224        | 85         | 45         | 305        | 95         | 59         | 99        |
| 50        | 97        | 271       | 51         | 84         | 187        | 51         | 99         | 147       | 224        | 89         | 45         | 305        | 95         | 59         | 105       |
| 63        | 124       | 293       | 64         | 106        | 187        | 51         | 99         | 168       | 224        | 101        | 45         | 305        | 95         | 59         | 117       |



PF 3 39 696 035



DN10/15 - 50



**SYGEF Standard**  
**Kugelhahn Typ 232**  
**Funktion DA (Doppelt wirkend)**  
**Ohne Handbetätigung**  
**Mit Schweissmuffen metrisch**

**Ausführung:**

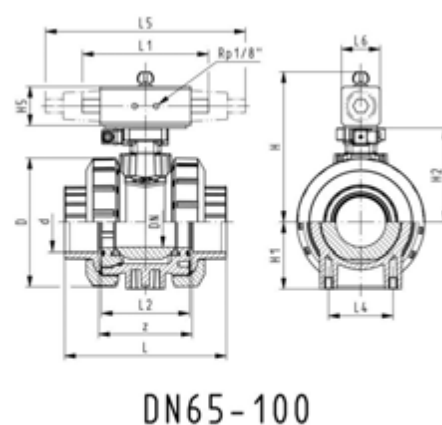
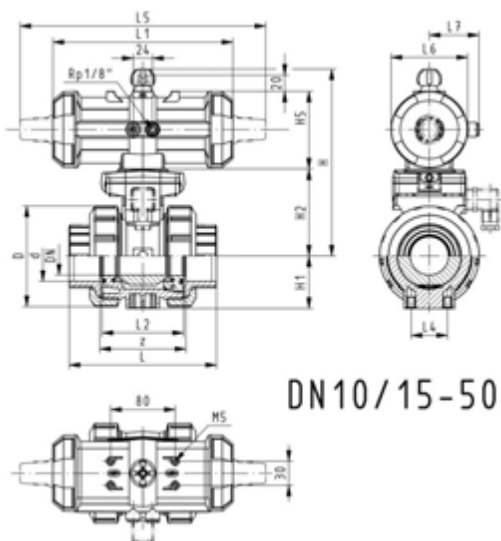
- Material: PVDF
- Kontrollzeit 90°<) 1-2s
- Zuordnung der Antriebe: PA11 (DN10/15-25), PA21 (DN32-50), PA35 (DN65), PA40 (DN80), PA45 (DN100)
- Radial ein- und ausbaubar
- Integrierte Gewindebuchsen für die Befestigung der Armatur

**Option:**

- Armatur individuell konfigurierbar (siehe Bestellformular)

| d<br>(mm) | DN<br>(mm) | PN<br>(bar) | kv-Wert<br>( $\Delta p=1$ bar)<br>(l/min) | FKM<br>Code | EUR      | SP | Gewicht<br>(kg) |
|-----------|------------|-------------|---|-------------|----------|----|-----------------|
| 16        | 10         | 10          | 70  | 199 232 212 | 1.135,70 | 1  | 1,200           |
| 20        | 15         | 10          | 185                                       | 199 232 213 | 1.146,22 | 1  | 1,200           |
| 25        | 20         | 10          | 350                                       | 199 232 214 | 1.209,40 | 1  | 1,300           |
| 32        | 25         | 10          | 700                                       | 199 232 215 | 1.289,66 | 1  | 1,096           |
| 40        | 32         | 10          | 1000                                      | 199 232 216 | 1.392,31 | 1  | 1,845           |
| 50        | 40         | 10          | 1600                                      | 199 232 217 | 1.584,46 | 1  | 2,800           |
| 63        | 50         | 10          | 3100                                      | 199 232 218 | 1.827,91 | 1  | 3,700           |
| 75        | 65         | 10          | 5000                                      | 199 232 219 | 3.213,64 | 1  | 8,000           |
| 90        | 80         | 10          | 7000                                      | 199 232 220 | 3.857,14 | 1  | 11,600          |
| 110       | 100        | 10          | 11000                                     | 199 232 221 | 4.628,31 | 1  | 17,100          |

| d<br>(mm) | D<br>(mm) | H<br>(mm) | H1<br>(mm) | H2<br>(mm) | H4<br>(mm) | H5<br>(mm) | L<br>(mm) | L1<br>(mm) | L2<br>(mm) | L4<br>(mm) | L5<br>(mm) | L6<br>(mm) | L7<br>(mm) | z<br>(mm) |
|-----------|-----------|-----------|------------|------------|------------|------------|-----------|------------|------------|------------|------------|------------|------------|-----------|
| 16        | 50        | 159       | 27         | 62         | 40         | 77         | 93        | 194        | 56         | 25         | 261        | 76         | 48         | 67        |
| 20        | 50        | 159       | 27         | 62         | 40         | 77         | 95        | 194        | 56         | 25         | 261        | 76         | 48         | 66        |
| 25        | 58        | 168       | 30         | 71         | 40         | 77         | 109       | 194        | 65         | 25         | 261        | 76         | 48         | 77        |
| 32        | 68        | 168       | 36         | 71         | 40         | 77         | 119       | 194        | 71         | 25         | 261        | 76         | 48         | 83        |
| 40        | 84        | 202       | 44         | 84         | 51         | 99         | 135       | 224        | 85         | 45         | 305        | 95         | 59         | 99        |
| 50        | 97        | 202       | 51         | 84         | 51         | 99         | 147       | 224        | 89         | 45         | 305        | 95         | 59         | 105       |
| 63        | 124       | 225       | 64         | 106        | 51         | 99         | 168       | 224        | 101        | 45         | 305        | 95         | 59         | 117       |
| 75        | 166       | 257       | 85         | 156        |            | 66         | 233       | 144        | 136        | 70         |            | 60         |            | 167       |
| 90        | 200       | 274       | 105        | 168        |            | 70         | 254       | 152        | 141        | 70         |            | 65         |            | 180       |
| 110       | 238       | 273       | 123        | 175        |            | 78         | 301       | 169        | 164        | 120        |            | 72         |            | 215       |





DN10/15 - 50

**SYGEF Standard**  
**Kugelhahn Typ 232**  
**Funktion DA (Doppelt wirkend)**  
**Mit Handbetätigung**  
**Mit Stumpfschweisstützen IR-Plus metrisch**

**Ausführung:**

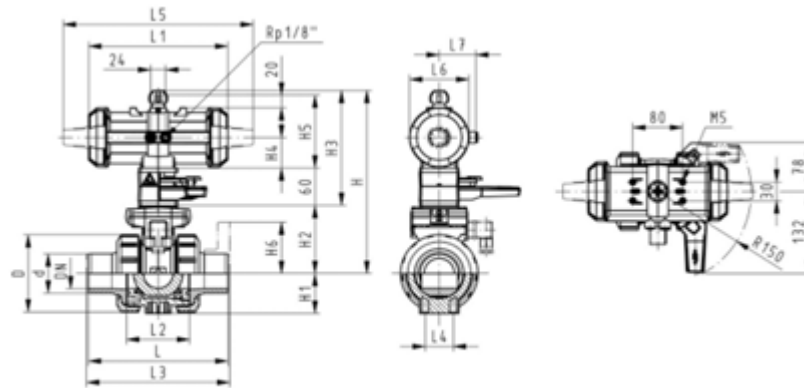
- Material: PVDF
- Aufgebaut mit pneumatischem Antrieb PA11 (DN10/15-25), PA21 (DN32-50)
- Kontrollzeit 90° < 1-2s
- Radial ein- und ausbaubar
- Integrierte Gewindebuchsen für die Befestigung der Armatur

**Option:**

- Armatur individuell konfigurierbar (siehe Bestellformular)

| d<br>(mm) | DN<br>(mm) | PN<br>(bar) | kv-Wert<br>( $\Delta p=1$ bar)<br>(l/min) | FKM<br>Code | EUR      | PF           | SP | Gewicht<br>(kg) |
|-----------|------------|-------------|---|-------------|----------|--------------|----|-----------------|
| 20        | 15         | 10          | 185                                       | 199 232 793 | 810,65   | 3 39 696 035 | 1  | 1,200           |
| 25        | 20         | 10          | 350                                       | 199 232 794 | 1.205,44 | 3 39 696 035 | 1  | 1,300           |
| 32        | 25         | 10          | 700                                       | 199 232 795 | 1.300,19 | 3 39 696 035 | 1  | 1,400           |
| 40        | 32         | 10          | 1000                                      | 199 232 796 | 1.518,65 | 3 39 696 035 | 1  | 2,500           |
| 50        | 40         | 10          | 1600                                      | 199 232 797 | 1.764,74 | 3 39 695 033 | 1  | 2,800           |
| 63        | 50         | 10          | 3100                                      | 199 232 798 | 2.076,63 | 3 39 696 035 | 1  | 3,700           |

| d<br>(mm) | D<br>(mm) | H<br>(mm) | H1<br>(mm) | H2<br>(mm) | H3<br>(mm) | H4<br>(mm) | H5<br>(mm) | L<br>(mm) | L1<br>(mm) | L2<br>(mm) | L4<br>(mm) | L5<br>(mm) | L6<br>(mm) | L7<br>(mm) |
|-----------|-----------|-----------|------------|------------|------------|------------|------------|-----------|------------|------------|------------|------------|------------|------------|
| 20        | 50        | 230       | 27         | 62         | 168        | 40         | 77         | 130       | 194        | 56         | 25         | 261        | 76         | 48         |
| 25        | 58        | 239       | 30         | 71         | 168        | 40         | 77         | 130       | 194        | 65         | 25         | 261        | 76         | 48         |
| 32        | 68        | 239       | 36         | 71         | 168        | 40         | 77         | 130       | 194        | 71         | 25         | 261        | 76         | 48         |
| 40        | 84        | 271       | 44         | 84         | 187        | 51         | 99         | 130       | 224        | 85         | 45         | 305        | 95         | 59         |
| 50        | 97        | 271       | 51         | 84         | 187        | 51         | 99         | 130       | 224        | 89         | 45         | 305        | 95         | 59         |
| 63        | 124       | 293       | 64         | 106        | 187        | 51         | 99         | 130       | 224        | 101        | 45         | 305        | 95         | 59         |



PF 3 39 696 035



DN10/15 - 50



**SYGEF Standard**  
**Kugelhahn Typ 232**  
**Funktion DA (Doppelt wirkend)**  
**Ohne Handbetätigung**  
**Mit Stumpfschweisstützen IR-Plus metrisch**

**Ausführung:**

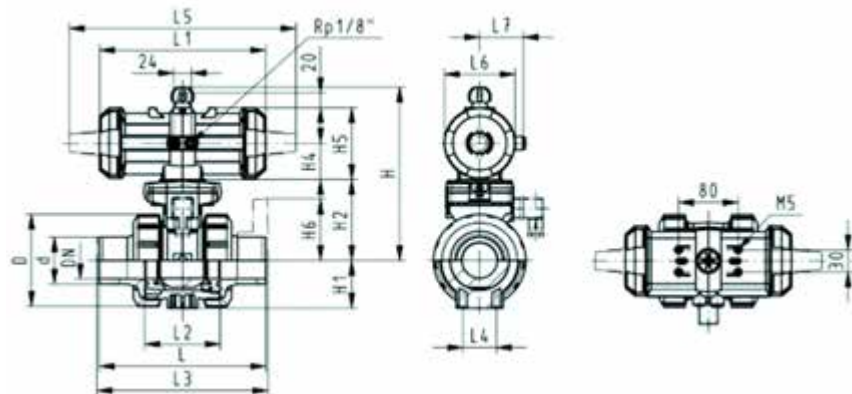
- Material: PVDF
- Kontrollzeit 90°<) 1-2s
- Zuordnung der Antriebe: PA11 (DN10/15-25), PA21 (DN32-50), PA35 (DN65), PA40 (DN80), PA45 (DN100)
- Radial ein- und ausbaubar
- Integrierte Gewindebuchsen für die Befestigung der Armatur

**Option:**

- Armatur individuell konfigurierbar (siehe Bestellformular)

| d<br>(mm) | DN<br>(mm) | PN<br>(bar) | kv-Wert<br>( $\Delta p=1$ bar)<br>(l/min) | FKM<br>Code | EUR      | SP | Gewicht<br>(kg) |
|-----------|------------|-------------|---|-------------|----------|----|-----------------|
| 20        | 15         | 10          | 185                                       | 199 232 913 | 1.128,34 | 1  | 1,200           |
| 25        | 20         | 10          | 350                                       | 199 232 914 | 1.209,31 | 1  | 1,300           |
| 32        | 25         | 10          | 700                                       | 199 232 915 | 1.344,94 | 1  | 1,400           |
| 40        | 32         | 10          | 1000                                      | 199 232 916 | 1.624,59 | 1  | 2,500           |
| 50        | 40         | 10          | 1600                                      | 199 232 917 | 1.949,77 | 1  | 2,800           |
| 63        | 50         | 10          | 3100                                      | 199 232 918 | 2.362,44 | 1  | 3,700           |
| 75        | 65         | 10          | 5000                                      | 199 232 919 | 3.213,64 | 1  | 8,300           |
| 90        | 80         | 10          | 7000                                      | 199 232 920 | 3.857,14 | 1  | 11,900          |
| 110       | 100        | 10          | 11000                                     | 199 232 921 | 4.628,31 | 1  | 17,300          |

| d<br>(mm) | D<br>(mm) | H<br>(mm) | H1<br>(mm) | H2<br>(mm) | H4<br>(mm) | H5<br>(mm) | L<br>(mm) | L1<br>(mm) | L2<br>(mm) | L4<br>(mm) | L5<br>(mm) | L6<br>(mm) | L7<br>(mm) | e<br>(mm) |
|-----------|-----------|-----------|------------|------------|------------|------------|-----------|------------|------------|------------|------------|------------|------------|-----------|
| 20        | 50        | 159       | 27         | 62         | 40         | 77         | 130       | 194        | 56         | 25         | 261        | 76         | 48         | 2         |
| 25        | 58        | 168       | 30         | 71         | 40         | 77         | 130       | 194        | 65         | 25         | 261        | 76         | 48         | 2         |
| 32        | 68        | 168       | 36         | 71         | 40         | 77         | 130       | 194        | 71         | 25         | 261        | 76         | 48         | 2         |
| 40        | 84        | 202       | 44         | 84         | 51         | 99         | 130       | 224        | 85         | 45         | 305        | 95         | 59         | 2         |
| 50        | 97        | 202       | 51         | 84         | 51         | 99         | 130       | 224        | 89         | 45         | 305        | 95         | 59         | 3         |
| 63        | 124       | 225       | 64         | 106        | 51         | 99         | 130       | 224        | 101        | 45         | 305        | 95         | 59         | 3         |
| 75        | 166       | 257       | 85         | 156        |            | 66         | 266       | 144        | 136        | 70         |            | 60         |            | 4         |
| 90        | 200       | 274       | 105        | 168        |            | 70         | 264       | 152        | 141        | 70         |            | 65         |            | 4         |
| 110       | 238       | 273       | 123        | 175        |            | 78         | 301       | 169        | 164        | 120        |            | 72         |            | 5         |



PF 3 39 696 035



DN10/15 - 50

**SYGEF Standard**  
**Kugelhahn Typ 232**  
**Funktion DA (Doppelt wirkend)**  
**Mit Handbetätigung**  
**Mit Festflanschen PVDF gerillt metrisch**

**Ausführung:**

- Material: PVDF
- Aufgebaut mit pneumatischem Antrieb PA11 (DN10/15-25), PA21 (DN32-50)
- Kontrollzeit 90°<) 1-2s
- Radial ein- und ausbaubar
- Integrierte Gewindebuchsen für die Befestigung der Armatur
- Baulänge nach EN 558
- Anschlussmasse nach ISO 7005 / EN 1092 / DIN 2501 PN10 / BS4504

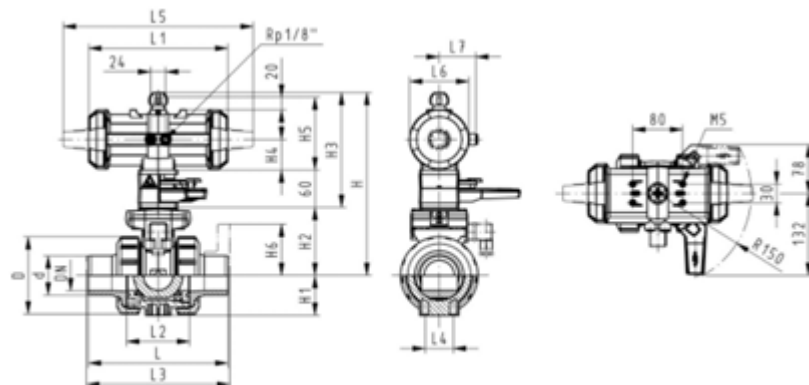
**Option:**

- Armatur individuell konfigurierbar (siehe Bestellformular)

| d<br>(mm) | Zoll<br>(inch) | DN<br>(mm) | PN<br>(bar) | kv-Wert<br>( $\Delta p=1$ bar)<br>(l/min) | FKM<br>Code | EUR      | SP | Gewicht<br>(kg) |
|-----------|----------------|------------|-------------|---|-------------|----------|----|-----------------|
| 20        | ¾              | 15         | 10          | 185                                       | 199 232 043 | 1.556,80 | 1  | 1,700           |
| 25        | ¾              | 20         | 10          | 350                                       | 199 232 044 | 1.635,76 | 1  | 1,900           |
| 32        | 1              | 25         | 10          | 700                                       | 199 232 045 | 1.758,16 | 1  | 2,100           |
| 40        | 1 ¼            | 32         | 10          | 1000                                      | 199 232 046 | 2.002,94 | 1  | 3,400           |
| 50        | 1 ½            | 40         | 10          | 1600                                      | 199 232 047 | 2.259,55 | 1  | 3,900           |
| 63        | 2              | 50         | 10          | 3100                                      | 199 232 048 | 2.663,54 | 1  | 5,000           |

| d<br>(mm) | D<br>(mm) | H<br>(mm) | H1<br>(mm) | H2<br>(mm) | H3<br>(mm) | H4<br>(mm) | H5<br>(mm) | H6<br>(mm) | L<br>(mm) | L1<br>(mm) | L2<br>(mm) | L3<br>(mm) | L4<br>(mm) | L5<br>(mm) | L6<br>(mm) |
|-----------|-----------|-----------|------------|------------|------------|------------|------------|------------|-----------|------------|------------|------------|------------|------------|------------|
| 20        | 50        | 230       | 27         | 62         | 168        | 40         | 77         | 48         | 124       | 194        | 56         | 130        | 25         | 261        | 76         |
| 25        | 58        | 239       | 30         | 71         | 168        | 40         | 77         | 53         | 144       | 194        | 65         | 150        | 25         | 261        | 76         |
| 32        | 68        | 239       | 36         | 71         | 168        | 40         | 77         | 58         | 154       | 194        | 71         | 160        | 25         | 261        | 76         |
| 40        | 84        | 271       | 44         | 84         | 187        | 51         | 99         | 70         | 174       | 224        | 85         | 180        | 45         | 305        | 95         |
| 50        | 97        | 271       | 51         | 84         | 187        | 51         | 99         | 75         | 194       | 224        | 89         | 200        | 45         | 305        | 95         |
| 63        | 124       | 293       | 64         | 106        | 187        | 51         | 99         | 83         | 224       | 224        | 101        | 230        | 45         | 305        | 95         |

| d<br>(mm) | L7<br>(mm) |
|-----------|------------|
| 20        | 48         |
| 25        | 48         |
| 32        | 48         |
| 40        | 59         |
| 50        | 59         |
| 63        | 59         |



PF 3 39 696 035



DN10/15 - 50

**SYGEF Standard**  
**Kugelhahn Typ 232**  
**Funktion DA (Doppelt wirkend)**  
**Ohne Handbetätigung**  
**Mit Festflanschen PVDF gerillt metrisch**

**Ausführung:**

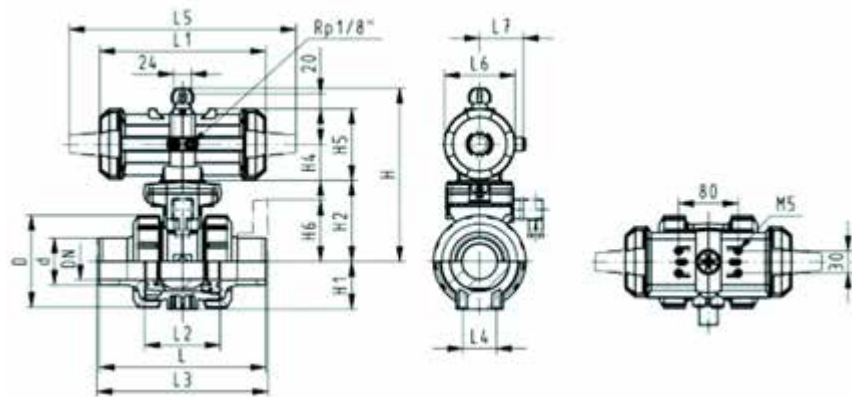
- Material: PVDF
- Aufgebaut mit pneumatischem Antrieb PA11 (DN10/15-25), PA21 (DN32-50)
- Kontrollzeit 90°<) 1-2s
- Radial ein- und ausbaubar
- Integrierte Gewindebuchsen für die Befestigung der Armatur
- Baulänge nach EN 558
- Anschlussmasse nach ISO 7005 / EN 1092 / DIN 2501 PN10 / BS4504

**Option:**

- Armatur individuell konfigurierbar (siehe Bestellformular)

| d<br>(mm) | Zoll<br>(inch) | DN<br>(mm) | PN<br>(bar) | kv-Wert<br>(Δp=1 bar)<br>(l/min) | FKM<br>Code        | EUR             | SP | Gewicht<br>(kg) |
|-----------|----------------|------------|-------------|----------------------------------|--------------------|-----------------|----|-----------------|
| 20        | ½              | 15         | 10          | 185                              | <b>199 232 103</b> | <b>1.404,16</b> | 1  | 1,400           |
| 25        | ¾              | 20         | 10          | 350                              | <b>199 232 104</b> | <b>1.485,75</b> | 1  | 1,600           |
| 32        | 1              | 25         | 10          | 700                              | <b>199 232 105</b> | <b>1.610,77</b> | 1  | 1,800           |
| 40        | 1 ¼            | 32         | 10          | 1000                             | <b>199 232 106</b> | <b>1.846,32</b> | 1  | 3,100           |
| 50        | 1 ½            | 40         | 10          | 1600                             | <b>199 232 107</b> | <b>2.108,21</b> | 1  | 3,600           |
| 63        | 2              | 50         | 10          | 3100                             | <b>199 232 108</b> | <b>2.512,21</b> | 1  | 4,700           |

| d<br>(mm) | D<br>(mm) | H<br>(mm) | H1<br>(mm) | H2<br>(mm) | H4<br>(mm) | H5<br>(mm) | H6<br>(mm) | L<br>(mm) | L1<br>(mm) | L2<br>(mm) | L3<br>(mm) | L4<br>(mm) | L5<br>(mm) | L6<br>(mm) | L7<br>(mm) |
|-----------|-----------|-----------|------------|------------|------------|------------|------------|-----------|------------|------------|------------|------------|------------|------------|------------|
| 20        | 50        | 159       | 27         | 62         | 40         | 77         | 48         | 124       | 194        | 56         | 130        | 25         | 261        | 76         | 48         |
| 25        | 58        | 168       | 30         | 71         | 40         | 77         | 53         | 144       | 194        | 65         | 150        | 25         | 261        | 76         | 48         |
| 32        | 68        | 168       | 36         | 71         | 40         | 77         | 58         | 154       | 194        | 71         | 160        | 25         | 261        | 76         | 48         |
| 40        | 84        | 202       | 44         | 84         | 51         | 99         | 70         | 174       | 224        | 85         | 180        | 45         | 305        | 95         | 59         |
| 50        | 97        | 202       | 51         | 84         | 51         | 99         | 75         | 194       | 224        | 89         | 200        | 45         | 305        | 95         | 59         |
| 63        | 124       | 225       | 64         | 106        | 51         | 99         | 83         | 224       | 224        | 101        | 230        | 45         | 305        | 95         | 59         |



**SYGEF Standard**  
**Kugelhahn Typ 232**  
**Funktion DA (Doppelt wirkend)**  
**Ohne Handbetätigung**  
**Mit Losflanschen PP-St metrisch**



**Ausführung:**

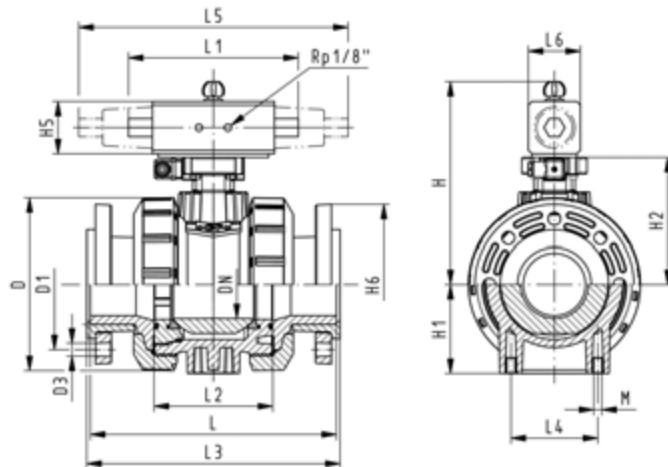
- Material: PVDF
- Kontrollzeit 90°<) 1-2s
- Zuordnung der Antriebe: PA11 (DN10/15-25), PA21 (DN32-50), PA35 (DN65), PA40 (DN80), PA45 (DN100)
- Radial ein- und ausbaubar
- Integrierte Gewindebuchsen für die Befestigung der Armatur
- Baulänge nach EN 558
- Anschluss Dimension: ISO 7005, EN 1092, BS 4504, DIN 2501

**Option:**

- Armatur individuell konfigurierbar (siehe Bestellformular)

| d<br>(mm) | Zoll<br>(inch) | DN<br>(mm) | PN<br>(bar) | kv-Wert<br>( $\Delta p=1 \text{ bar}$ )<br>(L/min) | FKM<br>Code | EUR      | SP | Gewicht<br>(kg) |
|-----------|----------------|------------|-------------|--|-------------|----------|----|-----------------|
| 75        | 2 ½            | 65         | 10          | 5000   | 199 232 949 | 3.470,24 | 1  | 13,400          |
| 90        | 3              | 80         | 10          | 7000   | 199 232 950 | 4.163,78 | 1  | 18,200          |
| 110       | 4              | 100        | 10          | 11000  | 199 232 951 | 4.996,80 | 1  | 26,000          |

| d<br>(mm) | D<br>(mm) | H<br>(mm) | H1<br>(mm) | H2<br>(mm) | H5<br>(mm) | H6<br>(mm) | L<br>(mm) | L1<br>(mm) | L2<br>(mm) | L3<br>(mm) | L4<br>(mm) | L6<br>(mm) |
|-----------|-----------|-----------|------------|------------|------------|------------|-----------|------------|------------|------------|------------|------------|
| 75        | 166       | 257       | 85         | 156        | 66         | 93         | 280       | 144        | 136        | 290        | 70         | 60         |
| 90        | 200       | 274       | 105        | 168        | 70         | 100        | 296       | 152        | 141        | 310        | 70         | 65         |
| 110       | 238       | 273       | 123        | 175        | 78         | 110        | 336       | 169        | 164        | 350        | 120        | 72         |

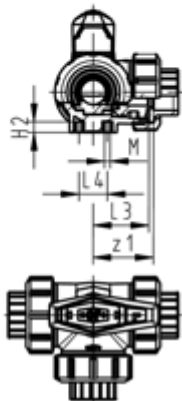
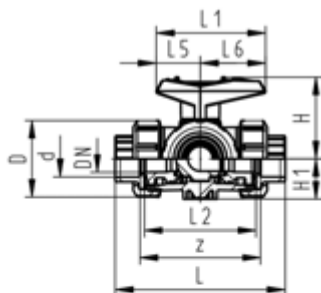
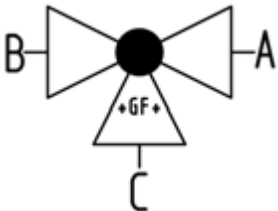




# 3-Weg-Kugelhahn Typ 543, handbetätigt, horizontal/L-Bohrung

PF 2 35 735 801

**SYGEF Standard**  
**3-Weg Kugelhahn Typ 543**  
**Horizontal/L-Bohrung**  
**Mit Schweissmuffen metrisch**



**Ausführung:**

- Material: PVDF
- Radial ein- und ausbaubar (Anschlussstück und Überwurfmutter sind kompatibel zu Typ 546)
- Kugeldichtung PTFE
- Nachrüstbar mit elektrischem oder pneumatischem Stellantrieb
- Stellbereich 360° ohne Hebelanschlag
- Anschlag für Stellbereich 90° beigelegt, in verschiedenen Positionen optional aufsteckbar
- Integrierte Gewindebuchsen für die Befestigung der Armatur
- Auslieferungszustand A-C geöffnet, siehe Schaltschema

| d<br>(mm) | DN<br>(mm) | PN<br>(bar) | kv-Wert<br>( $\Delta p=1$ bar)<br>(l/min) | FKM<br>Code | EUR      | Gewicht<br>(kg) |
|-----------|------------|-------------|---|-------------|----------|-----------------|
| 16        | 10         | 10          | 50  | 175 543 011 | 407,70   | 0,281           |
| 20        | 15         | 10          | 75  | 175 543 012 | 432,45   | 0,290           |
| 25        | 20         | 10          | 150                                       | 175 543 013 | 519,40   | 0,461           |
| 32        | 25         | 10          | 280                                       | 175 543 014 | 685,81   | 0,654           |
| 40        | 32         | 10          | 480                                       | 175 543 015 | 797,15   | 1,199           |
| 50        | 40         | 10          | 620                                       | 175 543 016 | 1.042,33 | 1,647           |
| 63        | 50         | 10          | 1230                                      | 175 543 017 | 1.458,08 | 3,227           |

| d<br>(mm) | D<br>(mm) | H<br>(mm) | H1<br>(mm) | H2<br>(mm) | L<br>(mm) | L1<br>(mm) | L2<br>(mm) | L3<br>(mm) | L4<br>(mm) | L5<br>(mm) | L6<br>(mm) | M<br>(mm) | z<br>(mm) | z1<br>(mm) |
|-----------|-----------|-----------|------------|------------|-----------|------------|------------|------------|------------|------------|------------|-----------|-----------|------------|
| 16        | 50        | 57        | 28         | 8          | 110       | 77         | 72         | 36         | 25         | 32         | 45         | 6         | 82        | 41         |
| 20        | 50        | 57        | 28         | 8          | 112       | 77         | 72         | 36         | 25         | 32         | 45         | 6         | 82        | 41         |
| 25        | 58        | 67        | 32         | 8          | 129       | 97         | 85         | 43         | 25         | 39         | 58         | 6         | 97        | 49         |
| 32        | 68        | 73        | 36         | 8          | 146       | 97         | 98         | 49         | 25         | 39         | 58         | 6         | 110       | 55         |
| 40        | 84        | 90        | 45         | 9          | 170       | 128        | 118        | 59         | 45         | 54         | 74         | 8         | 132       | 66         |
| 50        | 97        | 97        | 51         | 9          | 193       | 128        | 135        | 68         | 45         | 54         | 74         | 8         | 151       | 76         |
| 63        | 124       | 116       | 65         | 9          | 244       | 152        | 176        | 88         | 45         | 66         | 87         | 8         | 188       | 94         |



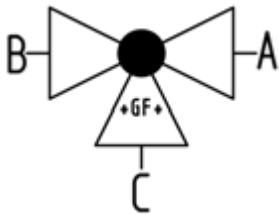
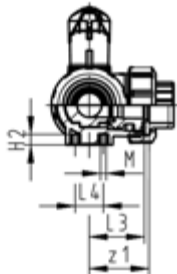
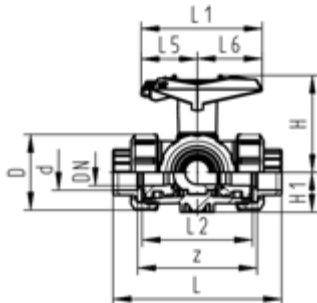
PF 2 35 735 801



**SYGEF Standard**  
**3-Weg Kugelhahn Typ 543**  
**Horizontal/L-Bohrung abschliessbar**  
**Mit Schweissmuffen metrisch**

**Ausführung:**

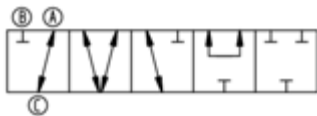
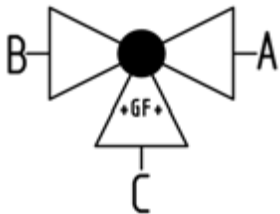
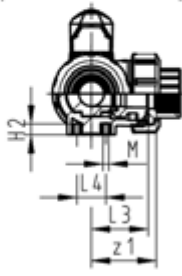
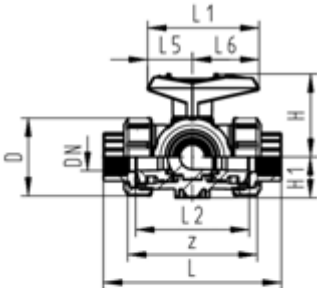
- Material: PVDF
- Radial ein- und ausbaubar (Anschlussstück und Überwurfmutter sind kompatibel zu Typ 546)
- Kugeldichtung PTFE
- Nachrüstbar mit elektrischem oder pneumatischem Stellantrieb
- Stellbereich 360° ohne Hebelanschlag
- Integrierte Gewindebuchsen für die Befestigung der Armatur
- Multifunktionshebel rot mit Rasterstellung 45°, abschliessbar
- Auslieferungszustand A-C geöffnet, siehe Schaltschema



| d<br>(mm) | DN<br>(mm) | PN<br>(bar) | kv-Wert<br>( $\Delta p=1$ bar)<br>(l/min) | FKM<br>Code | EUR      | SP | Gewicht<br>(kg) |
|-----------|------------|-------------|---|-------------|----------|----|-----------------|
| 16        | 10         | 10          | 50  | 175 543 641 | 442,28   | 1  | 0,330           |
| 20        | 15         | 10          | 75  | 175 543 642 | 466,56   | 1  | 0,338           |
| 25        | 20         | 10          | 150                                       | 175 543 643 | 605,80   | 1  | 0,483           |
| 32        | 25         | 10          | 280                                       | 175 543 644 | 729,63   | 1  | 0,726           |
| 40        | 32         | 10          | 480                                       | 175 543 645 | 919,13   | 1  | 1,229           |
| 50        | 40         | 10          | 620                                       | 175 543 646 | 1.186,87 | 1  | 1,808           |
| 63        | 50         | 10          | 1230                                      | 175 543 647 | 1.643,86 | 1  | 3,502           |

| d<br>(mm) | D<br>(mm) | H<br>(mm) | H1<br>(mm) | H2<br>(mm) | L<br>(mm) | L1<br>(mm) | L2<br>(mm) | L3<br>(mm) | L4<br>(mm) | L5<br>(mm) | L6<br>(mm) | M<br>(mm) | z<br>(mm) | z1<br>(mm) |
|-----------|-----------|-----------|------------|------------|-----------|------------|------------|------------|------------|------------|------------|-----------|-----------|------------|
| 16        | 50        | 79        | 28         | 8          | 110       | 87         | 72         | 36         | 25         | 42         | 45         | 6         | 82        | 41         |
| 20        | 50        | 79        | 28         | 8          | 112       | 87         | 72         | 36         | 25         | 42         | 45         | 6         | 82        | 41         |
| 25        | 58        | 88        | 32         | 8          | 129       | 108        | 85         | 43         | 25         | 50         | 58         | 6         | 97        | 49         |
| 32        | 68        | 94        | 36         | 8          | 146       | 108        | 98         | 49         | 25         | 50         | 58         | 6         | 110       | 55         |
| 40        | 84        | 113       | 45         | 9          | 170       | 141        | 118        | 59         | 45         | 66         | 75         | 8         | 132       | 66         |
| 50        | 97        | 119       | 51         | 9          | 193       | 141        | 135        | 68         | 45         | 66         | 75         | 8         | 151       | 76         |
| 63        | 124       | 141       | 65         | 9          | 244       | 165        | 176        | 88         | 45         | 78         | 87         | 8         | 188       | 94         |

**SYGEF Standard**  
**3-Weg Kugelhahn Typ 543**  
**Horizontal/L-Bohrung**  
**Mit Gewindemuffen NPT**



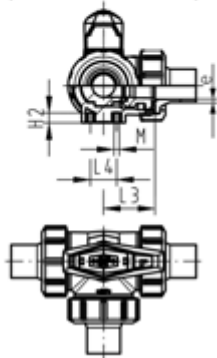
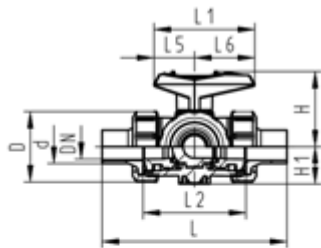
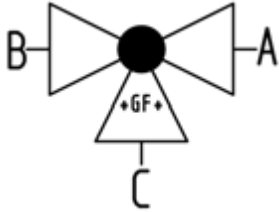
**Ausführung:**

- Material: PVDF
- Radial ein- und ausbaubar (Anschlussstück und Überwurfmutter sind kompatibel zu Typ 546)
- Kugeldichtung PTFE
- Nachrüstbar mit elektrischem oder pneumatischem Stellantrieb
- Stellbereich 360° ohne Hebelanschlag
- Anschlag für Stellbereich 90° beigelegt, in verschiedenen Positionen optional aufsteckbar
- Integrierte Gewindebuchsen für die Befestigung der Armatur
- Auslieferungszustand A-C geöffnet, siehe Schaltschema

| NPT<br>(inch) | DN<br>(mm) | PN<br>(bar) | kv-Wert<br>( $\Delta p=1$ bar)<br>(l/min) | FKM<br>Code | EUR      | Gewicht<br>(kg) |
|---------------|------------|-------------|---|-------------|----------|-----------------|
| 3/8           | 10         | 10          | 50  | 175 543 071 | 459,11   | 0,312           |
| 1/2           | 15         | 10          | 75  | 175 543 072 | 474,97   | 0,320           |
| 3/4           | 20         | 10          | 150                                       | 175 543 073 | 581,34   | 0,461           |
| 1             | 25         | 10          | 280                                       | 175 543 074 | 760,44   | 0,704           |
| 1 1/4         | 32         | 10          | 480                                       | 175 543 075 | 926,26   | 1,199           |
| 1 1/2         | 40         | 10          | 620                                       | 175 543 076 | 1.217,63 | 1,778           |
| 2             | 50         | 10          | 1230                                      | 175 543 077 | 1.589,57 | 3,462           |

| NPT<br>(inch) | D<br>(mm) | H<br>(mm) | H1<br>(mm) | H2<br>(mm) | L<br>(mm) | L1<br>(mm) | L2<br>(mm) | L3<br>(mm) | L4<br>(mm) | L5<br>(mm) | L6<br>(mm) | M<br>(mm) | z<br>(mm) | z1<br>(mm) |
|---------------|-----------|-----------|------------|------------|-----------|------------|------------|------------|------------|------------|------------|-----------|-----------|------------|
| 3/8           | 50        | 57        | 28         | 8          | 112       | 77         | 72         | 36         | 25         | 32         | 45         | 6         | 86        | 43         |
| 1/2           | 50        | 57        | 28         | 8          | 114       | 77         | 72         | 36         | 25         | 32         | 45         | 6         | 80        | 40         |
| 3/4           | 58        | 67        | 32         | 8          | 131       | 97         | 85         | 43         | 25         | 39         | 58         | 6         | 95        | 48         |
| 1             | 68        | 73        | 36         | 8          | 154       | 97         | 98         | 49         | 25         | 39         | 58         | 6         | 110       | 55         |
| 1 1/4         | 84        | 90        | 45         | 9          | 180       | 128        | 118        | 59         | 45         | 54         | 74         | 8         | 132       | 66         |
| 1 1/2         | 97        | 97        | 51         | 9          | 203       | 128        | 135        | 68         | 45         | 54         | 74         | 8         | 157       | 79         |
| 2             | 124       | 116       | 65         | 9          | 258       | 152        | 176        | 88         | 45         | 66         | 87         | 8         | 210       | 105        |

PF 2 35 735 801



**SYGEF Standard**  
**3-Weg Kugelhahn Typ 543**  
**Horizontal/L-Bohrung**  
**Mit Stumpfschweisstützen IR-Plus metrisch**

**Ausführung:**

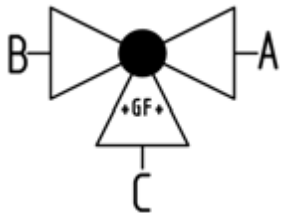
- Material: PVDF
- Radial ein- und ausbaubar (Anschlussstück und Überwurfmutter sind kompatibel zu Typ 546)
- Kugeldichtung PTFE
- Nachrüstbar mit elektrischem oder pneumatischem Stellantrieb
- Stellbereich 360° ohne Hebelanschlag
- Anschlag für Stellbereich 90° beigelegt, in verschiedenen Positionen optional aufsteckbar
- Integrierte Gewindebuchsen für die Befestigung der Armatur
- Auslieferungszustand A-C geöffnet, siehe Schaltschema

| d<br>(mm) | DN<br>(mm) | PN<br>(bar) | kv-Wert<br>( $\Delta p=1$ bar)<br>(l/min) | FKM<br>Code        | EUR             | SP | Gewicht<br>(kg) |
|-----------|------------|-------------|---|--------------------|-----------------|----|-----------------|
| 20        | 15         | 10          | 75  | <b>175 543 052</b> | <b>474,97</b>   | 1  | 0,332           |
| 25        | 20         | 10          | 150                                       | <b>175 543 053</b> | <b>581,34</b>   | 1  | 0,480           |
| 32        | 25         | 10          | 280                                       | <b>175 543 054</b> | <b>760,44</b>   | 1  | 0,735           |
| 40        | 32         | 10          | 480                                       | <b>175 543 055</b> | <b>926,26</b>   | 1  | 1,226           |
| 50        | 40         | 10          | 620                                       | <b>175 543 056</b> | <b>1.217,63</b> | 1  | 1,859           |
| 63        | 50         | 10          | 1230                                      | <b>175 543 057</b> | <b>1.589,57</b> | 1  | 3,370           |

| d<br>(mm) | D<br>(mm) | H<br>(mm) | H1<br>(mm) | H2<br>(mm) | L<br>(mm) | L1<br>(mm) | L2<br>(mm) | L3<br>(mm) | L4<br>(mm) | L5<br>(mm) | L6<br>(mm) | M<br>(mm) | e<br>(mm) |
|-----------|-----------|-----------|------------|------------|-----------|------------|------------|------------|------------|------------|------------|-----------|-----------|
| 20        | 50        | 57        | 28         | 8          | 146       | 77         | 72         | 36         | 25         | 32         | 45         | 6         | 1,9       |
| 25        | 58        | 67        | 32         | 8          | 163       | 97         | 85         | 43         | 25         | 39         | 58         | 6         | 1,9       |
| 32        | 68        | 73        | 36         | 8          | 178       | 97         | 98         | 49         | 25         | 39         | 58         | 6         | 2,4       |
| 40        | 84        | 90        | 45         | 9          | 204       | 128        | 118        | 59         | 45         | 54         | 74         | 8         | 2,4       |
| 50        | 97        | 97        | 51         | 9          | 237       | 128        | 135        | 68         | 45         | 54         | 74         | 8         | 3,0       |
| 63        | 124       | 116       | 65         | 9          | 296       | 152        | 176        | 88         | 45         | 66         | 87         | 8         | 3,0       |

# 3-Weg Kugelhahn Typ 169, elektrisch, horizontal/L-Bohrung

PF 3 39 980 035



**SYGEF Standard**  
**3-Weg Kugelhahn Typ 169**  
**Horizontal/L-Bohrung 100-230V**  
**Mit integrierter Handnotbetätigung**  
**Mit Schweissmuffen metrisch**

**Ausführung:**

- Material: PVDF
- Spannung 100 - 230V, 50-60 Hz
- Werkseingestellt Stellbereich 90°<
- Grundstellung A-C geöffnet, betätigte Stellung B-C geöffnet, siehe Schaltschema
- Andere Positionen sind möglich mit Endschalter
- Heizung integriert, Rückmeldung Auf/Zu/Mitte
- Integrierte Gewindebuchsen für die Befestigung der Armatur

**Option:**

- Optionales Zubehör: Rückstelleinheit mit integrierter Batterie, Überwachungskarte, Stellungsregler, Feldbusanbindung

| d<br>(mm) | DN<br>(mm) | PN<br>(bar) | kv-Wert<br>( $\Delta p=1$ bar)<br>(l/min) | EA   | FKM<br>Code        | EUR             | Gewicht<br>(kg) |
|-----------|------------|-------------|---|------|--------------------|-----------------|-----------------|
| 16        | 10         | 10          | 50  | EA25 | <b>199 169 092</b> | <b>1.802,91</b> | 2,190           |
| 20        | 15         | 10          | 75  | EA25 | <b>199 169 093</b> | <b>1.809,55</b> | 2,198           |
| 25        | 20         | 10          | 150                                       | EA25 | <b>199 169 094</b> | <b>1.845,88</b> | 2,356           |
| 32        | 25         | 10          | 280                                       | EA25 | <b>199 169 095</b> | <b>1.902,03</b> | 2,600           |
| 40        | 32         | 10          | 480                                       | EA25 | <b>199 169 096</b> | <b>1.935,02</b> | 3,131           |
| 50        | 40         | 10          | 620                                       | EA25 | <b>199 169 097</b> | <b>2.179,38</b> | 3,710           |
| 63        | 50         | 10          | 1230                                      | EA25 | <b>199 169 098</b> | <b>2.265,25</b> | 5,440           |

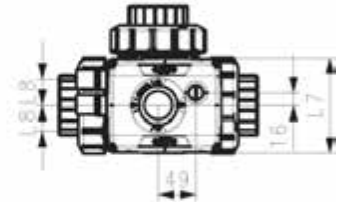
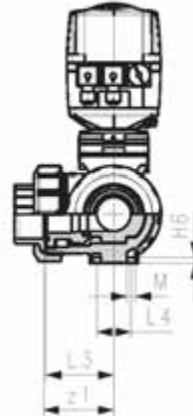
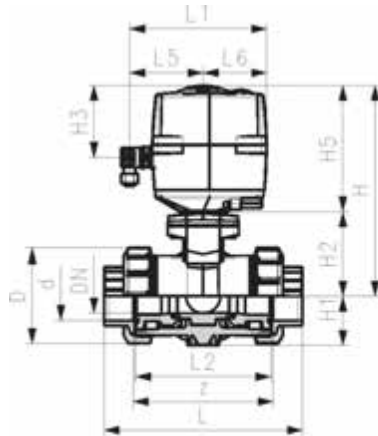
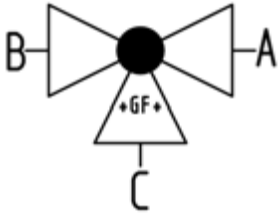
| d<br>(mm) | D<br>(mm) | H<br>(mm) | H1<br>(mm) | H2<br>(mm) | H3<br>(mm) | H5<br>(mm) | H6<br>(mm) | L<br>(mm) | L1<br>(mm) | L2<br>(mm) | L3<br>(mm) | L4<br>(mm) | L5<br>(mm) | L6<br>(mm) | L7<br>(mm) |
|-----------|-----------|-----------|------------|------------|------------|------------|------------|-----------|------------|------------|------------|------------|------------|------------|------------|
| 16        | 50        | 231       | 28         | 64         | 94         | 167        | 8          | 110       | 180        | 72         | 36         | 25         | 97         | 83         | 122        |
| 20        | 50        | 231       | 28         | 64         | 94         | 167        | 8          | 112       | 180        | 72         | 36         | 25         | 97         | 83         | 122        |
| 25        | 58        | 240       | 32         | 73         | 94         | 167        | 8          | 129       | 180        | 85         | 43         | 25         | 97         | 83         | 122        |
| 32        | 68        | 240       | 36         | 73         | 94         | 167        | 8          | 146       | 180        | 98         | 49         | 25         | 97         | 83         | 122        |
| 40        | 84        | 251       | 45         | 84         | 94         | 167        | 9          | 170       | 180        | 118        | 59         | 45         | 97         | 83         | 122        |
| 50        | 97        | 251       | 51         | 84         | 94         | 167        | 9          | 193       | 180        | 135        | 68         | 45         | 97         | 83         | 122        |
| 63        | 124       | 273       | 65         | 106        | 94         | 167        | 9          | 244       | 180        | 176        | 88         | 45         | 97         | 83         | 122        |

| d<br>(mm) | L8<br>(mm) | M | z<br>(mm) | z1<br>(mm) |
|-----------|------------|---|-----------|------------|
| 16        | 33         | 6 | 82        | 41         |
| 20        | 33         | 6 | 82        | 41         |
| 25        | 33         | 6 | 97        | 49         |

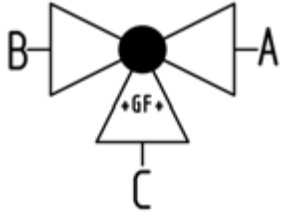
Fortsetzung nächste Seite

PF 3 39 980 035

| d<br>(mm) | L8<br>(mm) | M | z<br>(mm) | z1<br>(mm) |
|-----------|------------|---|-----------|------------|
| 32        | 33         | 6 | 110       | 55         |
| 40        | 33         | 8 | 132       | 66         |
| 50        | 33         | 8 | 151       | 76         |
| 63        | 33         | 8 | 188       | 94         |



**SYGEF Standard**  
**3-Weg Kugelhahn Typ 169**  
**Horizontale/L-Bohrung 24V**  
**Mit integrierter Handnotbetätigung**  
**Mit Schweissmuffen metrisch**



**Ausführung:**

- Material: PVDF
- Spannung 24V AC/DC
- Werkseingestellt Stellbereich 90°<
- Grundstellung A-C geöffnet, betätigte Stellung B-C geöffnet, siehe Schaltschema
- Andere Positionen sind möglich mit Endschalter
- Heizung integriert, Rückmeldung Auf/Zu/Mitte
- Integrierte Gewindebuchsen für die Befestigung der Armatur

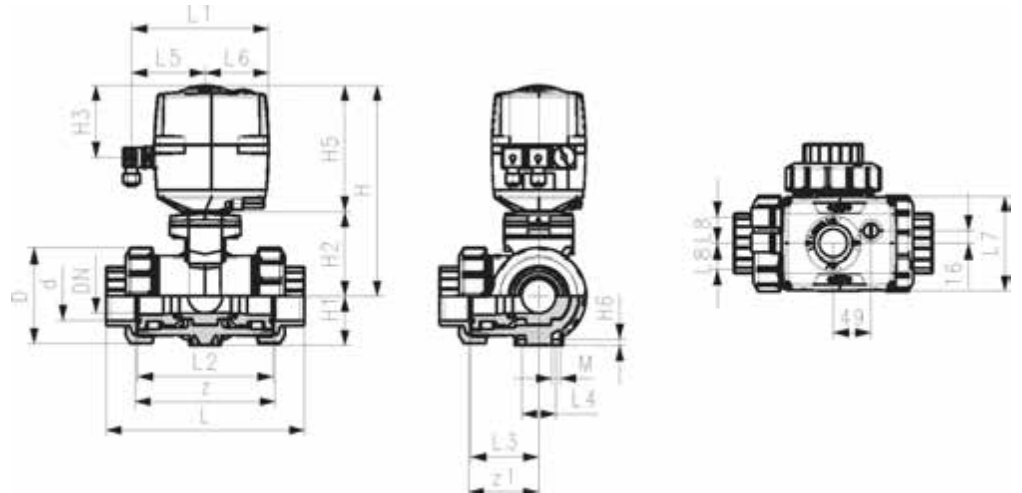
**Option:**

- Optionales Zubehör: Rückstellereinheit mit integrierter Batterie, Überwachungskarte, Stellungsregler, Feldbusanbindung

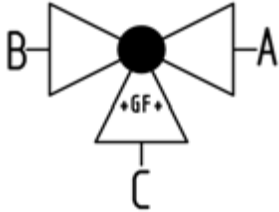
| d<br>(mm) | DN<br>(mm) | PN<br>(bar) | kv-Wert<br>( $\Delta p=1 \text{ bar}$ )<br>(L/min) | EA   | FKM<br>Code        | EUR             | Gewicht<br>(kg) |
|-----------|------------|-------------|--|------|--------------------|-----------------|-----------------|
| 16        | 10         | 10          | 50   | EA25 | <b>199 169 212</b> | <b>1.802,91</b> | 2,190           |
| 20        | 15         | 10          | 75   | EA25 | <b>199 169 213</b> | <b>1.809,55</b> | 2,198           |
| 25        | 20         | 10          | 150  | EA25 | <b>199 169 214</b> | <b>1.845,88</b> | 2,356           |
| 32        | 25         | 10          | 280  | EA25 | <b>199 169 215</b> | <b>1.902,03</b> | 2,600           |
| 40        | 32         | 10          | 480  | EA25 | <b>199 169 216</b> | <b>1.935,02</b> | 3,131           |
| 50        | 40         | 10          | 620  | EA25 | <b>199 169 217</b> | <b>2.179,38</b> | 3,710           |
| 63        | 50         | 10          | 1230   | EA25 | <b>199 169 218</b> | <b>2.265,25</b> | 5,440           |

| d<br>(mm) | D<br>(mm) | H<br>(mm) | H1<br>(mm) | H2<br>(mm) | H3<br>(mm) | H5<br>(mm) | H6<br>(mm) | L<br>(mm) | L1<br>(mm) | L2<br>(mm) | L3<br>(mm) | L4<br>(mm) | L5<br>(mm) | L6<br>(mm) | L7<br>(mm) |
|-----------|-----------|-----------|------------|------------|------------|------------|------------|-----------|------------|------------|------------|------------|------------|------------|------------|
| 16        | 50        | 231       | 28         | 64         | 94         | 167        | 8          | 110       | 180        | 72         | 36         | 25         | 97         | 83         | 122        |
| 20        | 50        | 231       | 28         | 64         | 94         | 167        | 8          | 112       | 180        | 72         | 36         | 25         | 97         | 83         | 122        |
| 25        | 58        | 240       | 32         | 73         | 94         | 167        | 8          | 129       | 180        | 85         | 43         | 25         | 97         | 83         | 122        |
| 32        | 68        | 240       | 36         | 73         | 94         | 167        | 8          | 146       | 180        | 98         | 49         | 25         | 97         | 83         | 122        |
| 40        | 84        | 251       | 45         | 84         | 94         | 167        | 9          | 170       | 180        | 118        | 59         | 45         | 97         | 83         | 122        |
| 50        | 97        | 251       | 51         | 84         | 94         | 167        | 9          | 193       | 180        | 135        | 68         | 45         | 97         | 83         | 122        |
| 63        | 124       | 273       | 65         | 106        | 94         | 167        | 9          | 244       | 180        | 176        | 88         | 45         | 97         | 83         | 122        |

| d<br>(mm) | L8<br>(mm) | M | z<br>(mm) | z1<br>(mm) |
|-----------|------------|---|-----------|------------|
| 16        | 33         | 6 | 82        | 41         |
| 20        | 33         | 6 | 82        | 41         |
| 25        | 33         | 6 | 97        | 49         |
| 32        | 33         | 6 | 110       | 55         |
| 40        | 33         | 8 | 132       | 66         |
| 50        | 33         | 8 | 151       | 76         |
| 63        | 33         | 8 | 188       | 94         |



**SYGEF Standard**  
**3-Weg Kugelhahn Typ 169**  
**Horizontal/L-Bohrung 24V**  
**Mit integrierter Handnotbetätigung**  
**Mit Muffenschweisstützen metrisch**



**Ausführung:**

- Material: PVDF
- Spannung 24V AC/DC
- Werkseingestellt Stellbereich 90°<
- Grundstellung A-C geöffnet, betätigte Stellung B-C geöffnet, siehe Schaltschema
- Andere Positionen sind möglich mit Endschalter
- Heizung integriert, Rückmeldung Auf/Zu/Mitte
- Integrierte Gewindebuchsen für die Befestigung der Armatur

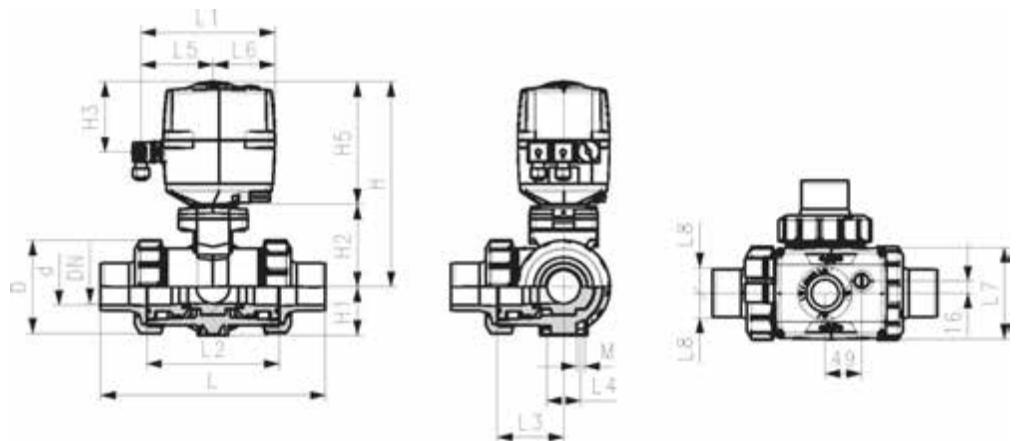
**Option:**

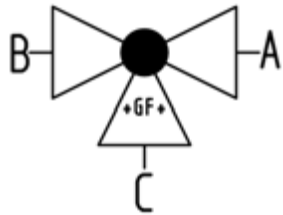
- Optionales Zubehör: Rückstelleinheit mit integrierter Batterie, Überwachungskarte, Stellungsregler, Feldbusanbindung

| d<br>(mm) | DN<br>(mm) | PN<br>(bar) | kv-Wert<br>(Δp=1 bar)<br>(l/min) | EA   | FKM<br>Code        | EUR             | Gewicht<br>(kg) |
|-----------|------------|-------------|----------------------------------|------|--------------------|-----------------|-----------------|
| 16        | 10         | 10          | 50                               | EA25 | <b>199 169 132</b> | <b>1.802,91</b> | 2,198           |
| 20        | 15         | 10          | 75                               | EA25 | <b>199 169 133</b> | <b>1.809,55</b> | 2,209           |
| 25        | 20         | 10          | 150                              | EA25 | <b>199 169 134</b> | <b>1.845,88</b> | 2,376           |
| 32        | 25         | 10          | 280                              | EA25 | <b>199 169 135</b> | <b>1.902,03</b> | 2,630           |
| 40        | 32         | 10          | 480                              | EA25 | <b>199 169 136</b> | <b>1.935,02</b> | 3,158           |
| 50        | 40         | 10          | 620                              | EA25 | <b>199 169 137</b> | <b>2.179,38</b> | 3,791           |
| 63        | 50         | 10          | 1230                             | EA25 | <b>199 169 138</b> | <b>2.265,25</b> | 5,602           |

| d<br>(mm) | D<br>(mm) | H<br>(mm) | H1<br>(mm) | H2<br>(mm) | H3<br>(mm) | H5<br>(mm) | H6<br>(mm) | L<br>(mm) | L1<br>(mm) | L2<br>(mm) | L3<br>(mm) | L4<br>(mm) | L5<br>(mm) | L6<br>(mm) | L7<br>(mm) |
|-----------|-----------|-----------|------------|------------|------------|------------|------------|-----------|------------|------------|------------|------------|------------|------------|------------|
| 16        | 50        | 231       | 28         | 64         | 94         | 167        | 8          | 126       | 180        | 72         | 36         | 25         | 97         | 83         | 122        |
| 20        | 50        | 231       | 28         | 64         | 94         | 167        | 8          | 136       | 180        | 72         | 36         | 25         | 97         | 83         | 122        |
| 25        | 58        | 240       | 32         | 73         | 94         | 167        | 8          | 159       | 180        | 85         | 43         | 25         | 97         | 83         | 122        |
| 32        | 68        | 240       | 36         | 73         | 94         | 167        | 8          | 178       | 180        | 98         | 49         | 25         | 97         | 83         | 122        |
| 40        | 84        | 251       | 45         | 84         | 94         | 167        | 9          | 204       | 180        | 118        | 59         | 45         | 97         | 83         | 122        |
| 50        | 97        | 251       | 51         | 84         | 94         | 167        | 9          | 237       | 180        | 135        | 68         | 45         | 97         | 83         | 122        |
| 63        | 124       | 273       | 65         | 106        | 94         | 167        | 9          | 296       | 180        | 176        | 88         | 45         | 97         | 83         | 122        |

| d<br>(mm) | L8<br>(mm) | M<br>(mm) |
|-----------|------------|-----------|
| 16        | 33         | 6         |
| 20        | 33         | 6         |
| 25        | 33         | 6         |
| 32        | 33         | 6         |
| 40        | 33         | 8         |
| 50        | 33         | 8         |
| 63        | 33         | 8         |





**SYGEF Standard**  
**3-Weg Kugelhahn Typ 169**  
**Horizontale/L-Bohrung 24V**  
**Mit integrierter Handnotbetätigung**  
**Mit Stumpfschweisstützen**  
**IR-Plus metrisch**

**Ausführung:**

- Material: PVDF
- Spannung 24V AC/DC
- Werkseingestellt Stellbereich 90°<
- Grundstellung A-C geöffnet, betätigte Stellung B-C geöffnet, siehe Schaltschema
- Andere Positionen sind möglich mit Endschalter
- Heizung integriert, Rückmeldung Auf/Zu/Mitte
- Integrierte Gewindebuchsen für die Befestigung der Armatur

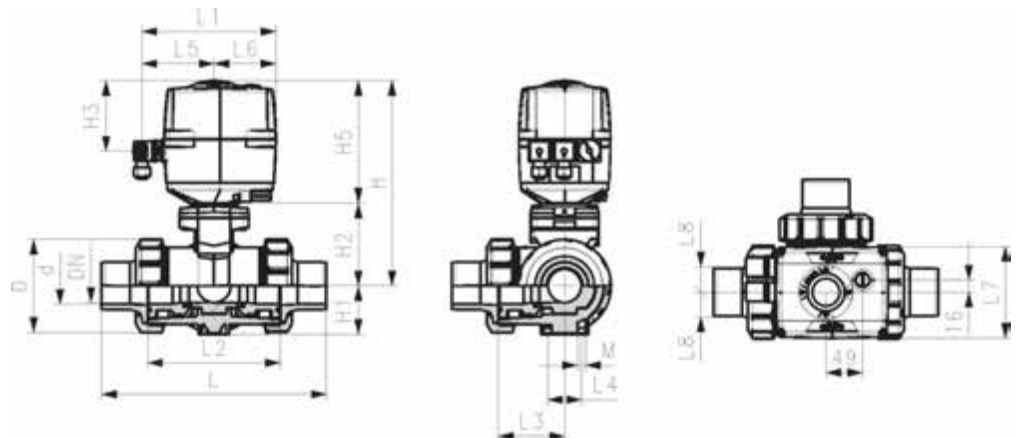
**Option:**

- Optionales Zubehör: Rückstelleinheit mit integrierter Batterie, Überwachungskarte, Stellungsregler, Feldbusanbindung

| d<br>(mm) | DN<br>(mm) | PN<br>(bar) | kv-Wert<br>(Δp=1 bar)<br>(l/min) | EA   | FKM<br>Code        | EUR             | Gewicht<br>(kg) |
|-----------|------------|-------------|----------------------------------|------|--------------------|-----------------|-----------------|
| 20        | 15         | 10          | 75                               | EA25 | <b>199 169 173</b> | <b>1.839,28</b> | 2,209           |
| 25        | 20         | 10          | 150                              | EA25 | <b>199 169 174</b> | <b>1.878,97</b> | 2,376           |
| 32        | 25         | 10          | 280                              | EA25 | <b>199 169 175</b> | <b>1.935,02</b> | 2,630           |
| 40        | 32         | 10          | 480                              | EA25 | <b>199 169 176</b> | <b>1.968,05</b> | 3,158           |
| 50        | 40         | 10          | 620                              | EA25 | <b>199 169 177</b> | <b>2.219,01</b> | 3,791           |
| 63        | 50         | 10          | 1230                             | EA25 | <b>199 169 178</b> | <b>2.304,85</b> | 5,602           |

| d<br>(mm) | D<br>(mm) | H<br>(mm) | H1<br>(mm) | H2<br>(mm) | H3<br>(mm) | H5<br>(mm) | H6<br>(mm) | L<br>(mm) | L1<br>(mm) | L2<br>(mm) | L3<br>(mm) | L4<br>(mm) | L5<br>(mm) | L6<br>(mm) | L7<br>(mm) |
|-----------|-----------|-----------|------------|------------|------------|------------|------------|-----------|------------|------------|------------|------------|------------|------------|------------|
| 20        | 50        | 231       | 28         | 64         | 94         | 167        | 8          | 146       | 180        | 72         | 36         | 25         | 97         | 83         | 122        |
| 25        | 58        | 240       | 32         | 73         | 94         | 167        | 8          | 163       | 180        | 85         | 43         | 25         | 97         | 83         | 122        |
| 32        | 68        | 240       | 36         | 73         | 94         | 167        | 8          | 178       | 180        | 98         | 49         | 25         | 97         | 83         | 122        |
| 40        | 84        | 251       | 45         | 84         | 94         | 167        | 9          | 204       | 180        | 118        | 59         | 45         | 97         | 83         | 122        |
| 50        | 97        | 251       | 51         | 84         | 94         | 167        | 9          | 237       | 180        | 135        | 68         | 45         | 97         | 83         | 122        |
| 63        | 124       | 273       | 65         | 106        | 94         | 167        | 9          | 296       | 180        | 176        | 88         | 45         | 97         | 83         | 122        |

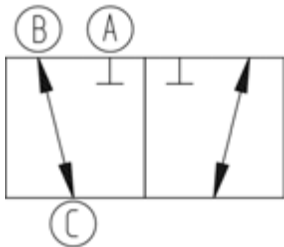
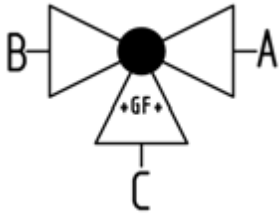
| d<br>(mm) | L8<br>(mm) | M |
|-----------|------------|---|
| 20        | 33         | 6 |
| 25        | 33         | 6 |
| 32        | 33         | 6 |
| 40        | 33         | 8 |
| 50        | 33         | 8 |
| 63        | 33         | 8 |





# 3-Weg-Kugelhahn Typ 287, horizontal/L-Bohrung

PF 3 39 981 035



**SYGEF Standard**  
**3-Weg Kugelhahn Typ 287**  
**Horizontal/L-Bohrung**  
**Ohne Handbetätigung**  
**Mit Schweissmuffen metrisch**

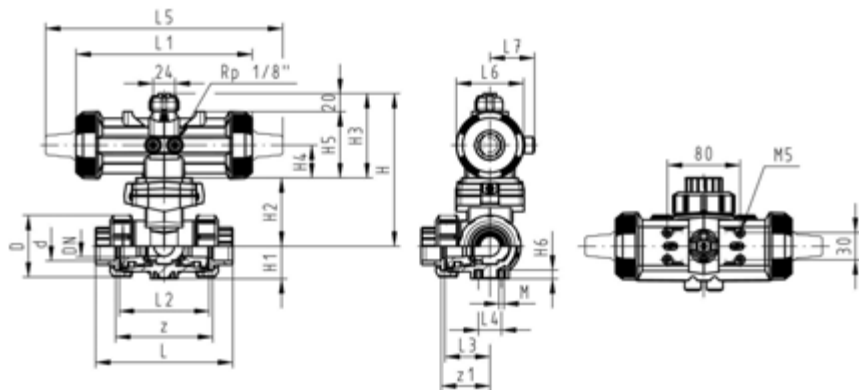
**Ausführung:**

- Material: PVDF
- Aufgebaut mit pneumatischem Antrieb PA11 (DN10/15-25), PA21 (DN32-50)
- FC bezieht sich auf Antrieb drucklos geschlossen
- Grundstellung B-C geöffnet, betätigte Stellung A-C geöffnet, siehe Schaltschema
- Kontrollzeit 90° < 1-3 s
- Radial ein- und ausbaubar
- Integrierte Gewindebuchsen für die Befestigung der Armatur

| d<br>(mm) | DN<br>(mm) | PN<br>(bar) | kv-Wert<br>(Δp=1 bar)<br>(l/min) | FKM<br>Code | EUR      | SP | Gewicht<br>(kg) |
|-----------|------------|-------------|----------------------------------|-------------|----------|----|-----------------|
| 16        | 10         | 10          | 50                               | 199 287 092 | 1.309,41 | 1  | 1,183           |
| 20        | 15         | 10          | 75                               | 199 287 093 | 1.323,89 | 1  | 1,191           |
| 25        | 20         | 10          | 150                              | 199 287 094 | 1.369,95 | 1  | 1,349           |
| 32        | 25         | 10          | 280                              | 199 287 095 | 1.398,89 | 1  | 1,593           |
| 40        | 32         | 10          | 480                              | 199 287 096 | 1.541,01 | 1  | 2,800           |
| 50        | 40         | 10          | 620                              | 199 287 097 | 1.598,91 | 1  | 3,379           |
| 63        | 50         | 10          | 1230                             | 199 287 098 | 1.704,21 | 1  | 5,109           |

| d<br>(mm) | D<br>(mm) | H<br>(mm) | H1<br>(mm) | H2<br>(mm) | H3<br>(mm) | H4<br>(mm) | H5<br>(mm) | H6<br>(mm) | L<br>(mm) | L1<br>(mm) | L2<br>(mm) | L3<br>(mm) | L4<br>(mm) | L5<br>(mm) | L6<br>(mm) |
|-----------|-----------|-----------|------------|------------|------------|------------|------------|------------|-----------|------------|------------|------------|------------|------------|------------|
| 16        | 50        | 159       | 28         | 62         | 97         | 40         | 77         | 8          | 110       | 194        | 72         | 36         | 25         | 261        | 76         |
| 20        | 50        | 159       | 28         | 62         | 97         | 40         | 77         | 8          | 112       | 194        | 72         | 36         | 25         | 261        | 76         |
| 25        | 58        | 168       | 32         | 71         | 97         | 40         | 77         | 8          | 129       | 194        | 85         | 43         | 25         | 261        | 76         |
| 32        | 68        | 168       | 36         | 71         | 97         | 40         | 77         | 8          | 146       | 194        | 98         | 49         | 25         | 261        | 76         |
| 40        | 84        | 203       | 45         | 84         | 119        | 51         | 99         | 9          | 170       | 224        | 118        | 59         | 45         | 305        | 95         |
| 50        | 97        | 203       | 51         | 84         | 119        | 51         | 99         | 9          | 193       | 224        | 135        | 68         | 45         | 305        | 95         |
| 63        | 124       | 225       | 65         | 106        | 119        | 51         | 99         | 9          | 244       | 224        | 176        | 88         | 45         | 305        | 95         |

| d<br>(mm) | L7<br>(mm) | M | z<br>(mm) | z1<br>(mm) |
|-----------|------------|---|-----------|------------|
| 16        | 48         | 6 | 82        | 41         |
| 20        | 48         | 6 | 82        | 41         |
| 25        | 48         | 6 | 97        | 49         |
| 32        | 48         | 6 | 110       | 55         |
| 40        | 59         | 8 | 132       | 66         |
| 50        | 59         | 8 | 151       | 76         |
| 63        | 59         | 8 | 188       | 94         |



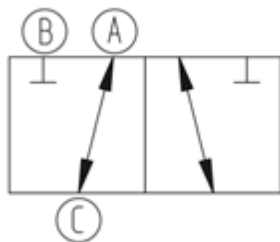
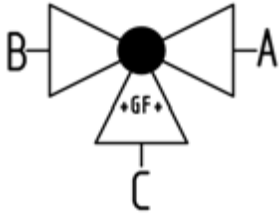
PF 3 39 981 035



**SYGEF Standard**  
**3-Weg-Kugelhahn Typ 287**  
**Horizontal/L-Bohrung DA (Doppelt wirkend)**  
**Ohne Handbetätigung**  
**Mit Schweißmuffen metrisch**

**Ausführung:**

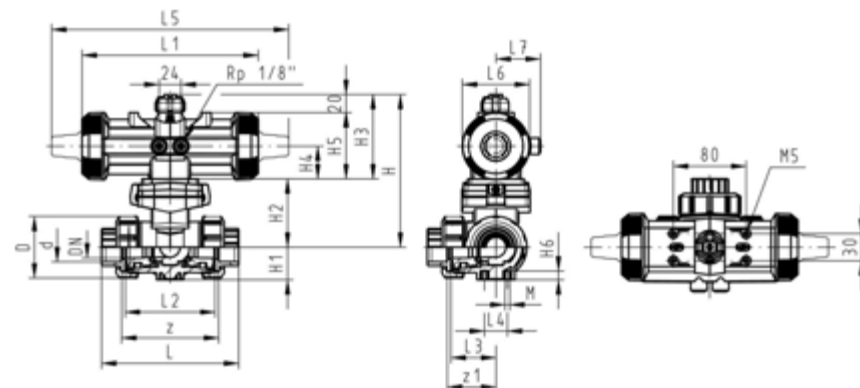
- Material: PVDF
- Aufgebaut mit pneumatischem Antrieb PA11 (DN10/15-25), PA21 (DN32-50)
- Grundstellung A-C geöffnet, betätigte Stellung B-C geöffnet, siehe Schaltschema
- Kontrollzeit 90°<) 1-3 s
- Radial ein- und ausbaubar
- Integrierte Gewindebuchsen für die Befestigung der Armatur



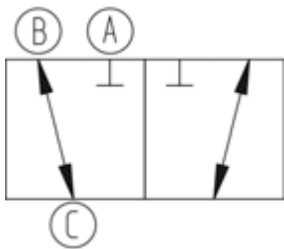
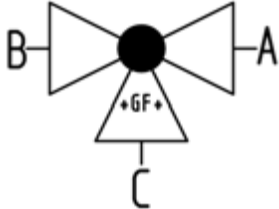
| d<br>(mm) | DN<br>(mm) | PN<br>(bar) | kv-Wert<br>(Δp=1 bar)<br>(l/min) | FKM<br>Code | EUR      | SP | Gewicht<br>(kg) |
|-----------|------------|-------------|----------------------------------|-------------|----------|----|-----------------|
| 16        | 10         | 10          | 50                               | 199 287 212 | 1.226,30 | 1  | 0,992           |
| 20        | 15         | 10          | 75                               | 199 287 213 | 1.245,87 | 1  | 1,001           |
| 25        | 20         | 10          | 150                              | 199 287 214 | 1.292,89 | 1  | 1,159           |
| 32        | 25         | 10          | 280                              | 199 287 215 | 1.331,77 | 1  | 1,403           |
| 40        | 32         | 10          | 480                              | 199 287 216 | 1.442,31 | 1  | 2,376           |
| 50        | 40         | 10          | 620                              | 199 287 217 | 1.506,80 | 1  | 2,955           |
| 63        | 50         | 10          | 1230                             | 199 287 218 | 1.604,18 | 1  | 4,347           |

| d<br>(mm) | D<br>(mm) | H<br>(mm) | H1<br>(mm) | H2<br>(mm) | H3<br>(mm) | H4<br>(mm) | H5<br>(mm) | H6<br>(mm) | L<br>(mm) | L1<br>(mm) | L2<br>(mm) | L3<br>(mm) | L4<br>(mm) | L5<br>(mm) | L6<br>(mm) |
|-----------|-----------|-----------|------------|------------|------------|------------|------------|------------|-----------|------------|------------|------------|------------|------------|------------|
| 16        | 50        | 159       | 28         | 62         | 97         | 40         | 77         | 8          | 110       | 194        | 72         | 36         | 25         | 261        | 76         |
| 20        | 50        | 159       | 28         | 62         | 97         | 40         | 77         | 8          | 112       | 194        | 72         | 36         | 25         | 261        | 76         |
| 25        | 58        | 168       | 32         | 71         | 97         | 40         | 77         | 8          | 129       | 194        | 85         | 43         | 25         | 261        | 76         |
| 32        | 68        | 168       | 36         | 71         | 97         | 40         | 77         | 8          | 146       | 194        | 98         | 49         | 25         | 261        | 76         |
| 40        | 84        | 203       | 45         | 84         | 119        | 51         | 99         | 9          | 170       | 224        | 118        | 59         | 45         | 305        | 95         |
| 50        | 97        | 203       | 51         | 84         | 119        | 51         | 99         | 9          | 193       | 224        | 135        | 68         | 45         | 305        | 95         |
| 63        | 124       | 225       | 65         | 106        | 119        | 51         | 99         | 9          | 244       | 224        | 176        | 88         | 45         | 305        | 95         |

| d<br>(mm) | L7<br>(mm) | M | z<br>(mm) | z1<br>(mm) |
|-----------|------------|---|-----------|------------|
| 16        | 48         | 6 | 82        | 41         |
| 20        | 48         | 6 | 82        | 41         |
| 25        | 48         | 6 | 97        | 49         |
| 32        | 48         | 6 | 110       | 55         |
| 40        | 59         | 8 | 132       | 66         |
| 50        | 59         | 8 | 151       | 76         |
| 63        | 59         | 8 | 188       | 94         |



PF 3 39 981 035



**SYGEF Standard**  
**3-Weg Kugelhahn Typ 287**  
**Horizontal/L-Bohrung**  
**Ohne Handbetätigung**  
**Mit Stumpfschweisstützen**  
**IR-Plus metrisch**

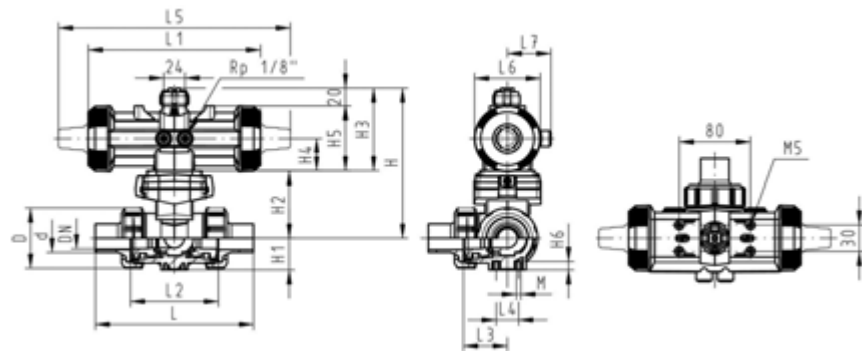
**Ausführung:**

- Material: PVDF
- Aufgebaut mit pneumatischem Antrieb PA11 (DN10/15-25), PA21 (DN32-50)
- FC bezieht sich auf Antrieb drucklos geschlossen
- Grundstellung B-C geöffnet, betätigte Stellung A-C geöffnet, siehe Schaltschema
- Kontrollzeit 90° < 1-3 s
- Radial ein- und ausbaubar
- Integrierte Gewindebuchsen für die Befestigung der Armatur

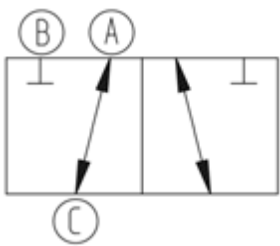
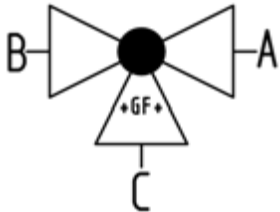
| d    | DN   | PN    | kv-Wert             | FKM                | EUR             | SP | Gewicht |
|------|------|-------|---------------------|--------------------|-----------------|----|---------|
| (mm) | (mm) | (bar) | ( $\Delta p=1$ bar) | Code               |                 |    | (kg)    |
|      |      |       | (l/min)             |                    |                 |    |         |
| 20   | 15   | 10    | 75                  | <b>199 287 053</b> | <b>1.343,62</b> | 1  | 1,666   |
| 25   | 20   | 10    | 150                 | <b>199 287 054</b> | <b>1.391,00</b> | 1  | 1,369   |
| 32   | 25   | 10    | 280                 | <b>199 287 055</b> | <b>1.358,60</b> | 1  | 1,623   |
| 40   | 32   | 10    | 480                 | <b>199 287 056</b> | <b>1.568,66</b> | 1  | 2,710   |
| 50   | 40   | 10    | 620                 | <b>199 287 057</b> | <b>1.625,25</b> | 1  | 3,294   |
| 63   | 50   | 10    | 1230                | <b>199 287 058</b> | <b>1.730,52</b> | 1  | 4,982   |

| d    | D    | H    | H1   | H2   | H3   | H4   | H5   | H6   | L    | L1   | L2   | L3   | L4   | L5   | L6   |
|------|------|------|------|------|------|------|------|------|------|------|------|------|------|------|------|
| (mm) | (mm) | (mm) | (mm) | (mm) | (mm) | (mm) | (mm) | (mm) | (mm) | (mm) | (mm) | (mm) | (mm) | (mm) | (mm) |
| 20   | 50   | 159  | 28   | 62   | 97   | 40   | 77   | 8    | 146  | 194  | 72   | 36   | 25   | 261  | 76   |
| 25   | 58   | 168  | 32   | 71   | 97   | 40   | 77   | 8    | 163  | 194  | 85   | 43   | 25   | 261  | 76   |
| 32   | 68   | 168  | 36   | 71   | 97   | 40   | 77   | 8    | 178  | 194  | 98   | 49   | 25   | 261  | 76   |
| 40   | 84   | 203  | 45   | 84   | 119  | 51   | 99   | 9    | 204  | 224  | 118  | 59   | 45   | 305  | 95   |
| 50   | 97   | 203  | 51   | 84   | 119  | 51   | 99   | 9    | 237  | 224  | 135  | 68   | 45   | 305  | 95   |
| 63   | 124  | 225  | 65   | 106  | 119  | 51   | 99   | 9    | 296  | 224  | 176  | 88   | 45   | 305  | 95   |

| d    | L7   | M |
|------|------|---|
| (mm) | (mm) |   |
| 20   | 48   | 6 |
| 25   | 48   | 6 |
| 32   | 48   | 6 |
| 40   | 59   | 8 |
| 50   | 59   | 8 |
| 63   | 59   | 8 |



PF 3 39 981 035



**SYGEF Standard**  
**3-Weg Kugelhahn Typ 287**  
**Horizontal/L-Bohrung DA (Doppelt wirkend)**  
**Ohne Handbetätigung**  
**Mit Stumpfschweisstützen**  
**IR-Plus metrisch**

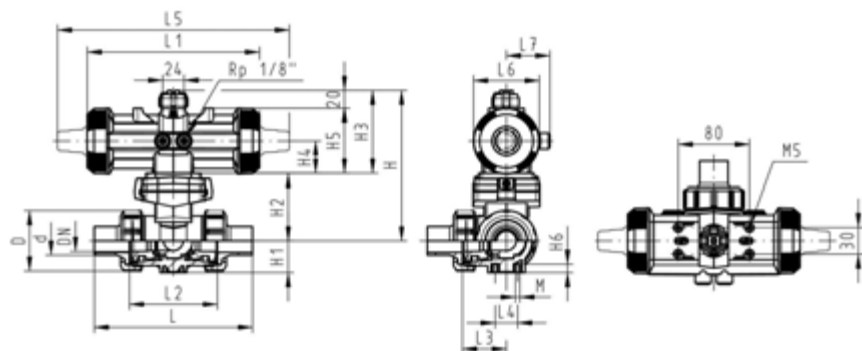
**Ausführung:**

- Material: PVDF
- Aufgebaut mit pneumatischem Antrieb PA11 (DN10/15-25), PA21 (DN32-50)
- Grundstellung A-C geöffnet, betätigte Stellung B-C geöffnet, siehe Schaltschema
- Kontrollzeit 90° <math>\leq</math> 1-3 s
- Radial ein- und ausbaubar
- Integrierte Gewindebuchsen für die Befestigung der Armatur

| d<br>(mm) | DN<br>(mm) | PN<br>(bar) | kv-Wert<br>( $\Delta p=1$ bar)<br>(l/min) | FKM<br>Code | EUR      | SP | Gewicht<br>(kg) |
|-----------|------------|-------------|---|-------------|----------|----|-----------------|
| 20        | 15         | 10          | 75  | 199 287 173 | 1.269,37 | 1  | 1,012           |
| 25        | 20         | 10          | 150                                       | 199 287 174 | 1.313,78 | 1  | 1,179           |
| 32        | 25         | 10          | 280                                       | 199 287 175 | 1.354,15 | 1  | 1,433           |
| 40        | 32         | 10          | 480                                       | 199 287 176 | 1.472,60 | 1  | 2,403           |
| 50        | 40         | 10          | 620                                       | 199 287 177 | 1.535,77 | 1  | 3,036           |
| 63        | 50         | 10          | 1230                                      | 199 287 178 | 1.630,51 | 1  | 4,847           |

| d<br>(mm) | D<br>(mm) | H<br>(mm) | H1<br>(mm) | H2<br>(mm) | H3<br>(mm) | H4<br>(mm) | H5<br>(mm) | H6<br>(mm) | L<br>(mm) | L1<br>(mm) | L2<br>(mm) | L3<br>(mm) | L4<br>(mm) | L5<br>(mm) | L6<br>(mm) |
|-----------|-----------|-----------|------------|------------|------------|------------|------------|------------|-----------|------------|------------|------------|------------|------------|------------|
| 20        | 50        | 159       | 28         | 62         | 97         | 40         | 77         | 8          | 146       | 194        | 72         | 36         | 25         | 261        | 76         |
| 25        | 58        | 168       | 32         | 71         | 97         | 40         | 77         | 8          | 163       | 194        | 85         | 43         | 25         | 261        | 76         |
| 32        | 68        | 168       | 36         | 71         | 97         | 40         | 77         | 8          | 178       | 194        | 98         | 49         | 25         | 261        | 76         |
| 40        | 84        | 203       | 45         | 84         | 119        | 51         | 99         | 9          | 204       | 224        | 118        | 59         | 45         | 305        | 95         |
| 50        | 97        | 203       | 51         | 84         | 119        | 51         | 99         | 9          | 237       | 224        | 135        | 68         | 45         | 305        | 95         |
| 63        | 124       | 225       | 65         | 106        | 119        | 51         | 99         | 9          | 296       | 224        | 176        | 88         | 45         | 305        | 95         |

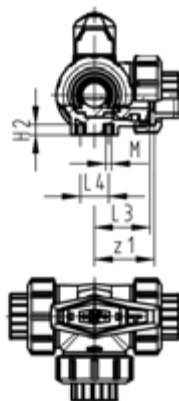
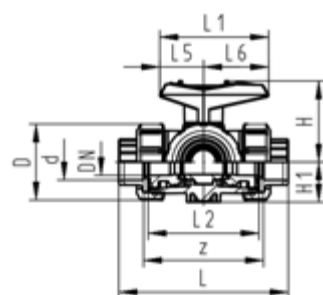
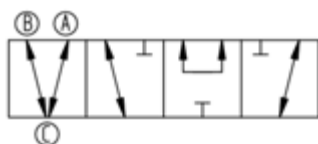
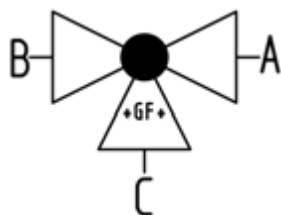
| d<br>(mm) | L7<br>(mm) | M |
|-----------|------------|---|
| 20        | 48         | 6 |
| 25        | 48         | 6 |
| 32        | 48         | 6 |
| 40        | 59         | 8 |
| 50        | 59         | 8 |
| 63        | 59         | 8 |



# 3-Weg-Kugelhähne Typ 543 handbetätigt horizontal/T-Bohrung

PF 2 35 735 801

**SYGEF Standard**  
**3-Weg Kugelhahn Typ 543**  
**Horizontal/T-Bohrung**  
**Mit Schweissmuffen metrisch**



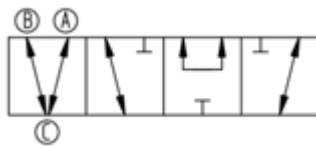
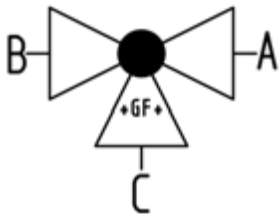
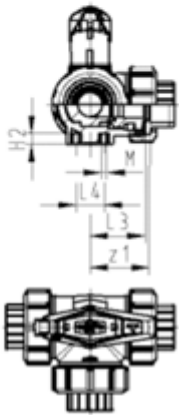
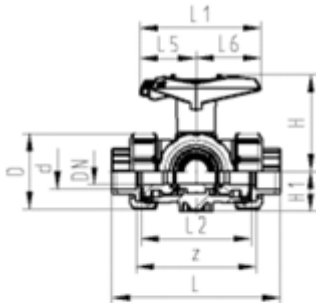
### Ausführung:

- Material: PVDF
- Radial ein- und ausbaubar (Anschlussteil und Überwurfmutter sind kompatibel zu Typ 546)
- Kugeldichtung PTFE
- Nachrüstbar mit elektrischem oder pneumatischem Stellantrieb
- Stellbereich 360° ohne Hebelanschlag
- Anschlag für Stellbereich 90° beigelegt, in verschiedenen Positionen optional aufsteckbar
- Integrierte Gewindebuchsen für die Befestigung der Armatur
- Auslieferungszustand A-B-C geöffnet, siehe Schaltschema

| d<br>(mm) | DN<br>(mm) | PN<br>(bar) | kv-Wert<br>( $\Delta p=1$ bar)<br>(l/min) | FKM<br>Code        | EUR             | SP | Gewicht<br>(kg) |
|-----------|------------|-------------|---|--------------------|-----------------|----|-----------------|
| 16        | 10         | 10          | 140                                       | <b>175 543 111</b> | <b>407,70</b>   | 1  | 0,283           |
| 20        | 15         | 10          | 200                                       | <b>175 543 112</b> | <b>432,45</b>   | 1  | 0,288           |
| 25        | 20         | 10          | 470                                       | <b>175 543 113</b> | <b>519,40</b>   | 1  | 0,417           |
| 32        | 25         | 10          | 793                                       | <b>175 543 114</b> | <b>685,81</b>   | 1  | 0,644           |
| 40        | 32         | 10          | 1290                                      | <b>175 543 115</b> | <b>797,15</b>   | 1  | 1,185           |
| 50        | 40         | 10          | 1910                                      | <b>175 543 116</b> | <b>1.042,33</b> | 1  | 1,613           |
| 63        | 50         | 10          | 3100                                      | <b>175 543 117</b> | <b>1.458,08</b> | 1  | 3,405           |

| d<br>(mm) | D<br>(mm) | H<br>(mm) | H1<br>(mm) | H2<br>(mm) | L<br>(mm) | L1<br>(mm) | L2<br>(mm) | L3<br>(mm) | L4<br>(mm) | L5<br>(mm) | L6<br>(mm) | M<br>(mm) | z<br>(mm) | z1<br>(mm) |
|-----------|-----------|-----------|------------|------------|-----------|------------|------------|------------|------------|------------|------------|-----------|-----------|------------|
| 16        | 50        | 57        | 28         | 8          | 110       | 77         | 72         | 36         | 25         | 32         | 45         | 6         | 82        | 41         |
| 20        | 50        | 57        | 28         | 8          | 112       | 77         | 72         | 36         | 25         | 32         | 45         | 6         | 82        | 41         |
| 25        | 58        | 67        | 32         | 8          | 129       | 97         | 85         | 43         | 25         | 39         | 58         | 6         | 97        | 49         |
| 32        | 68        | 73        | 36         | 8          | 146       | 97         | 98         | 49         | 25         | 39         | 58         | 6         | 110       | 55         |
| 40        | 84        | 90        | 45         | 9          | 170       | 128        | 118        | 59         | 45         | 54         | 74         | 8         | 132       | 66         |
| 50        | 97        | 97        | 51         | 9          | 193       | 128        | 135        | 68         | 45         | 54         | 74         | 8         | 151       | 76         |
| 63        | 124       | 116       | 65         | 9          | 244       | 152        | 176        | 88         | 45         | 66         | 87         | 8         | 188       | 94         |

**SYGEF Standard**  
**3-Weg Kugelhahn Typ 543**  
**Horizontal/T-Bohrung abschliessbar**  
**Mit Schweissmuffen metrisch**



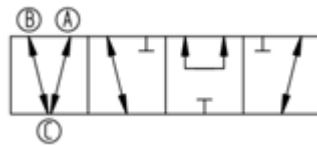
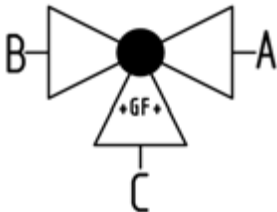
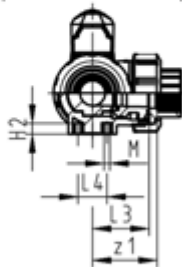
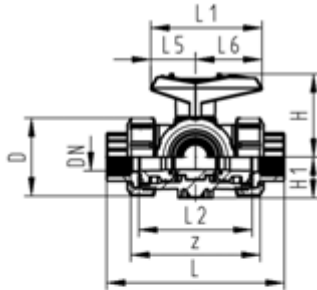
**Ausführung:**

- Material: PVDF
- Radial ein- und ausbaubar (Anschlusssteil und Überwurfmutter sind kompatibel zu Typ 546)
- Kugeldichtung PTFE
- Nachrüstbar mit elektrischem oder pneumatischem Stellantrieb
- Stellbereich 360° ohne Hebelanschlag
- Anschlag für Stellbereich 90° beigelegt, in verschiedenen Positionen optional aufsteckbar
- Integrierte Gewindebuchsen für die Befestigung der Armatur
- Multifunktionshebel rot mit Rasterstellung 45°, abschliessbar
- Auslieferungszustand A-B-C geöffnet, siehe Schaltschema

| d<br>(mm) | DN<br>(mm) | PN<br>(bar) | kv-Wert<br>( $\Delta p=1 \text{ bar}$ )<br>(l/min) | FKM<br>Code | EUR      | SP | Gewicht<br>(kg) |
|-----------|------------|-------------|--|-------------|----------|----|-----------------|
| 16        | 10         | 10          | 140  | 175 543 651 | 480,67   | 1  | 0,329           |
| 20        | 15         | 10          | 200  | 175 543 652 | 507,06   | 1  | 0,337           |
| 25        | 20         | 10          | 470  | 175 543 653 | 605,80   | 1  | 0,480           |
| 32        | 25         | 10          | 793  | 175 543 654 | 792,96   | 1  | 0,717           |
| 40        | 32         | 10          | 1290   | 175 543 655 | 919,13   | 1  | 1,215           |
| 50        | 40         | 10          | 1910   | 175 543 656 | 1.186,87 | 1  | 1,781           |
| 63        | 50         | 10          | 3100   | 175 543 657 | 1.643,86 | 1  | 3,444           |

| d<br>(mm) | D<br>(mm) | H<br>(mm) | H1<br>(mm) | H2<br>(mm) | L<br>(mm) | L1<br>(mm) | L2<br>(mm) | L3<br>(mm) | L4<br>(mm) | L5<br>(mm) | L6<br>(mm) | M<br>(mm) | z<br>(mm) | z1<br>(mm) |
|-----------|-----------|-----------|------------|------------|-----------|------------|------------|------------|------------|------------|------------|-----------|-----------|------------|
| 16        | 50        | 79        | 28         | 8          | 110       | 87         | 72         | 36         | 25         | 42         | 45         | 6         | 82        | 41         |
| 20        | 50        | 79        | 28         | 8          | 112       | 87         | 72         | 36         | 25         | 42         | 45         | 6         | 82        | 41         |
| 25        | 58        | 88        | 32         | 8          | 129       | 108        | 85         | 43         | 25         | 50         | 58         | 6         | 97        | 49         |
| 32        | 68        | 94        | 36         | 8          | 146       | 108        | 98         | 49         | 25         | 50         | 58         | 6         | 110       | 55         |
| 40        | 84        | 113       | 45         | 9          | 170       | 141        | 118        | 59         | 45         | 66         | 75         | 8         | 132       | 66         |
| 50        | 97        | 119       | 51         | 9          | 193       | 141        | 135        | 68         | 45         | 66         | 75         | 8         | 151       | 76         |
| 63        | 124       | 141       | 65         | 9          | 244       | 165        | 176        | 88         | 45         | 78         | 87         | 8         | 188       | 94         |

**SYGEF Standard**  
**3-Weg Kugelhahn Typ 543**  
**Horizontal/T-Bohrung**  
**Mit Gewindemuffen NPT**



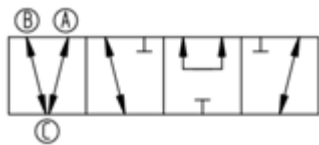
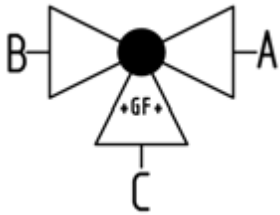
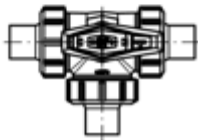
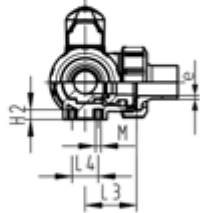
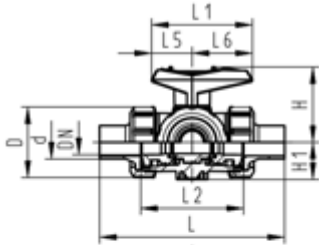
**Ausführung:**

- Material: PVDF
- Radial ein- und ausbaubar (Anschlussstück und Überwurfmutter sind kompatibel zu Typ 546)
- Kugeldichtung PTFE
- Nachrüstbar mit elektrischem oder pneumatischem Stellantrieb
- Stellbereich 360° ohne Hebelanschlag
- Anschlag für Stellbereich 90° beigelegt, in verschiedenen Positionen optional aufsteckbar
- Integrierte Gewindebuchsen für die Befestigung der Armatur
- Auslieferungszustand A-B-C geöffnet, siehe Schaltschema

| NPT<br>(inch) | DN<br>(mm) | PN<br>(bar) | kv-Wert<br>( $\Delta p=1 \text{ bar}$ )<br>(L/min) | FKM<br>Code | EUR      | SP | Gewicht<br>(kg) |
|---------------|------------|-------------|--|-------------|----------|----|-----------------|
| 3/8           | 10         | 10          | 140  | 175 543 171 | 459,11   | 1  | 0,311           |
| 1/2           | 15         | 10          | 200  | 175 543 172 | 474,97   | 1  | 0,319           |
| 3/4           | 20         | 10          | 470  | 175 543 173 | 581,34   | 1  | 0,458           |
| 1             | 25         | 10          | 793  | 175 543 174 | 760,44   | 1  | 0,695           |
| 1 1/4         | 32         | 10          | 1290   | 175 543 175 | 926,26   | 1  | 1,185           |
| 1 1/2         | 40         | 10          | 1910   | 175 543 176 | 1.217,63 | 1  | 1,751           |
| 2             | 50         | 10          | 3100   | 175 543 177 | 1.589,57 | 1  | 3,405           |

| NPT<br>(inch) | D<br>(mm) | H<br>(mm) | H1<br>(mm) | H2<br>(mm) | L<br>(mm) | L1<br>(mm) | L2<br>(mm) | L3<br>(mm) | L4<br>(mm) | L5<br>(mm) | L6<br>(mm) | M<br>(mm) | z<br>(mm) | z1<br>(mm) |
|---------------|-----------|-----------|------------|------------|-----------|------------|------------|------------|------------|------------|------------|-----------|-----------|------------|
| 3/8           | 50        | 57        | 28         | 8          | 112       | 77         | 72         | 36         | 25         | 32         | 45         | 6         | 86        | 43         |
| 1/2           | 50        | 57        | 28         | 8          | 114       | 77         | 72         | 36         | 25         | 32         | 45         | 6         | 80        | 40         |
| 3/4           | 58        | 67        | 32         | 8          | 131       | 97         | 85         | 43         | 25         | 39         | 58         | 6         | 95        | 48         |
| 1             | 68        | 73        | 36         | 8          | 154       | 97         | 98         | 49         | 25         | 39         | 58         | 6         | 110       | 55         |
| 1 1/4         | 84        | 90        | 45         | 9          | 180       | 128        | 118        | 59         | 45         | 54         | 74         | 8         | 132       | 66         |
| 1 1/2         | 97        | 97        | 51         | 9          | 203       | 128        | 135        | 68         | 45         | 54         | 74         | 8         | 157       | 79         |
| 2             | 124       | 116       | 65         | 9          | 258       | 152        | 176        | 88         | 45         | 66         | 87         | 8         | 210       | 105        |

**SYGEF Standard**  
**3-Weg Kugelhahn Typ 543**  
**Horizontal/T-Bohrung**  
**Mit Stumpfschweisstützen IR-Plus metrisch**



**Ausführung:**

- Material: PVDF
- Radial ein- und ausbaubar (Anschlussstück und Überwurfmutter sind kompatibel zu Typ 546)
- Kugeldichtung PTFE
- Nachrüstbar mit elektrischem oder pneumatischem Stellantrieb
- Stellbereich 360° ohne Hebelanschlag
- Anschlag für Stellbereich 90° beigelegt, in verschiedenen Positionen optional aufsteckbar
- Integrierte Gewindebuchsen für die Befestigung der Armatur
- Auslieferungszustand A-B-C geöffnet, siehe Schaltschema

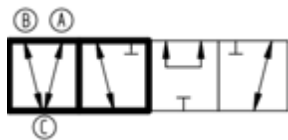
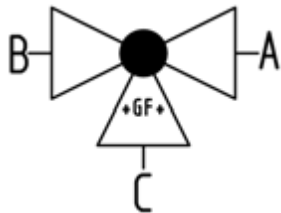
| d<br>(mm) | DN<br>(mm) | PN<br>(bar) | kv-Wert<br>( $\Delta p=1$ bar)<br>(l/min) | FKM<br>Code | EUR      | Gewicht<br>(kg) |
|-----------|------------|-------------|---|-------------|----------|-----------------|
| 20        | 15         | 10          | 200                                       | 175 543 152 | 474,97   | 0,321           |
| 25        | 20         | 10          | 470                                       | 175 543 153 | 581,34   | 0,478           |
| 32        | 25         | 10          | 793                                       | 175 543 154 | 760,44   | 0,655           |
| 40        | 32         | 10          | 1290                                      | 175 543 155 | 926,26   | 1,212           |
| 50        | 40         | 10          | 1910                                      | 175 543 156 | 1.217,63 | 1,832           |
| 63        | 50         | 10          | 3100                                      | 175 543 157 | 1.589,57 | 3,566           |

| d<br>(mm) | D<br>(mm) | H<br>(mm) | H1<br>(mm) | H2<br>(mm) | L<br>(mm) | L1<br>(mm) | L2<br>(mm) | L3<br>(mm) | L4<br>(mm) | L5<br>(mm) | L6<br>(mm) | M<br>(mm) | e<br>(mm) |
|-----------|-----------|-----------|------------|------------|-----------|------------|------------|------------|------------|------------|------------|-----------|-----------|
| 20        | 50        | 57        | 28         | 8          | 146       | 77         | 72         | 36         | 25         | 32         | 45         | 6         | 1,9       |
| 25        | 58        | 67        | 32         | 8          | 163       | 97         | 85         | 43         | 25         | 39         | 58         | 6         | 1,9       |
| 32        | 68        | 73        | 36         | 8          | 178       | 97         | 98         | 49         | 25         | 39         | 58         | 6         | 2,4       |
| 40        | 84        | 90        | 45         | 9          | 204       | 128        | 118        | 59         | 45         | 54         | 74         | 8         | 2,4       |
| 50        | 97        | 97        | 51         | 9          | 237       | 128        | 135        | 68         | 45         | 54         | 74         | 8         | 3,0       |
| 63        | 124       | 116       | 65         | 9          | 296       | 152        | 176        | 88         | 45         | 66         | 87         | 8         | 3,0       |



# 3-Weg-Kugelhahn Typ 169, handbetätigt, horizontal/T-Bohrung

PF 3 39 980 035



**SYGEF Standard**  
**3-Weg Kugelhahn Typ 169**  
**Horizontal/T-Bohrung 100-230V**  
**Mit integrierter Handnotbetätigung**  
**Mit Schweissmuffen metrisch**

**Ausführung:**

- Material: PVDF
- Spannung 100 - 230V, 50-60 Hz
- Werkseingestellt Stellbereich 90°<
- Grundstellung A-B-C geöffnet, betätigte Stellung B-C geöffnet, siehe Schaltschema
- Andere Positionen sind möglich mit Endschalter
- Heizung integriert, Rückmeldung Auf/Zu/Mitte
- Integrierte Gewindebuchsen für die Befestigung der Armatur

**Option:**

- Optionales Zubehör: Rückstelleinheit mit integrierter Batterie, Überwachungskarte, Stellungsregler, Feldbusanbindung

| d<br>(mm) | DN<br>(mm) | PN<br>(bar) | kv-Wert<br>( $\Delta p=1$ bar)<br>(l/min) | EA   | FKM<br>Code        | EUR             | Gewicht<br>(kg) |
|-----------|------------|-------------|---|------|--------------------|-----------------|-----------------|
| 16        | 10         | 10          | 140                                       | EA25 | <b>199 169 112</b> | <b>1.802,91</b> | 2,189           |
| 20        | 15         | 10          | 200                                       | EA25 | <b>199 169 113</b> | <b>1.809,55</b> | 2,196           |
| 25        | 20         | 10          | 470                                       | EA25 | <b>199 169 114</b> | <b>1.845,88</b> | 2,354           |
| 32        | 25         | 10          | 793                                       | EA25 | <b>199 169 115</b> | <b>1.902,03</b> | 2,591           |
| 40        | 32         | 10          | 1290                                      | EA25 | <b>199 169 116</b> | <b>1.935,02</b> | 3,117           |
| 50        | 40         | 10          | 1910                                      | EA25 | <b>199 169 117</b> | <b>2.179,38</b> | 3,683           |
| 63        | 50         | 10          | 3100                                      | EA25 | <b>199 169 118</b> | <b>2.265,25</b> | 5,383           |

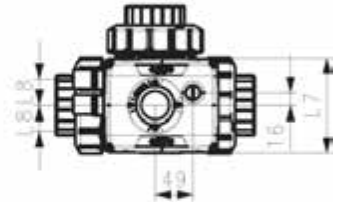
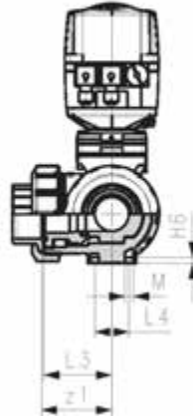
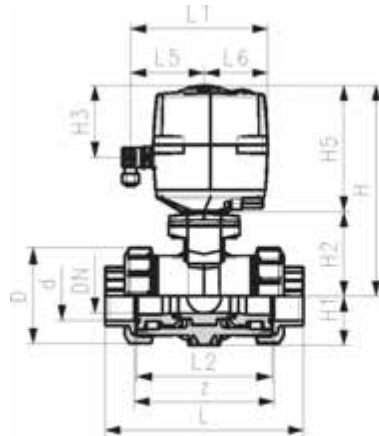
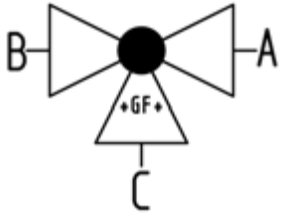
| d<br>(mm) | D<br>(mm) | H<br>(mm) | H1<br>(mm) | H2<br>(mm) | H3<br>(mm) | H5<br>(mm) | H6<br>(mm) | L<br>(mm) | L1<br>(mm) | L2<br>(mm) | L3<br>(mm) | L4<br>(mm) | L5<br>(mm) | L6<br>(mm) | L7<br>(mm) |
|-----------|-----------|-----------|------------|------------|------------|------------|------------|-----------|------------|------------|------------|------------|------------|------------|------------|
| 16        | 50        | 231       | 28         | 64         | 94         | 167        | 8          | 110       | 180        | 72         | 36         | 25         | 97         | 83         | 122        |
| 20        | 50        | 231       | 28         | 64         | 94         | 167        | 8          | 112       | 180        | 72         | 36         | 25         | 97         | 83         | 122        |
| 25        | 58        | 240       | 32         | 73         | 94         | 167        | 8          | 129       | 180        | 85         | 43         | 25         | 97         | 83         | 122        |
| 32        | 68        | 240       | 36         | 73         | 94         | 167        | 8          | 146       | 180        | 98         | 49         | 25         | 97         | 83         | 122        |
| 40        | 84        | 251       | 45         | 84         | 94         | 167        | 9          | 170       | 180        | 118        | 59         | 45         | 97         | 83         | 122        |
| 50        | 97        | 251       | 51         | 84         | 94         | 167        | 9          | 193       | 180        | 135        | 68         | 45         | 97         | 83         | 122        |
| 63        | 124       | 273       | 65         | 106        | 94         | 167        | 9          | 244       | 180        | 176        | 88         | 45         | 97         | 83         | 122        |

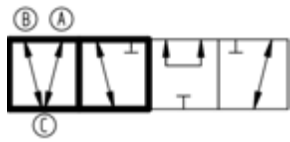
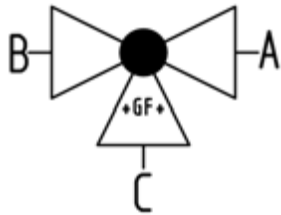
| d<br>(mm) | L8<br>(mm) | M | z<br>(mm) | z1<br>(mm) |
|-----------|------------|---|-----------|------------|
| 16        | 33         | 6 | 82        | 41         |
| 20        | 33         | 6 | 82        | 41         |
| 25        | 33         | 6 | 97        | 49         |

Fortsetzung nächste Seite

PF 3 39 980 035

| <b>d</b><br>(mm) | <b>L8</b><br>(mm) | <b>M</b> | <b>z</b><br>(mm) | <b>z1</b><br>(mm) |
|------------------|-------------------|----------|------------------|-------------------|
| 32               | 33                | 6        | 110              | 55                |
| 40               | 33                | 8        | 132              | 66                |
| 50               | 33                | 8        | 151              | 76                |
| 63               | 33                | 8        | 188              | 94                |





**SYGEF Standard**  
**3-Weg Kugelhahn Typ 169**  
**Horizontal/T-Bohrung 24V**  
**Mit integrierter Handnotbetätigung**  
**Mit Schweissmuffen metrisch**

**Ausführung:**

- Material: PVDF
- Spannung 24V AC/DC
- Werkseingestellt Stellbereich 90°<
- Grundstellung A-B-C geöffnet, betätigte Stellung B-C geöffnet, siehe Schaltschema
- Andere Positionen sind möglich mit Endschalter
- Heizung integriert, Rückmeldung Auf/Zu/Mitte
- Integrierte Gewindebuchsen für die Befestigung der Armatur

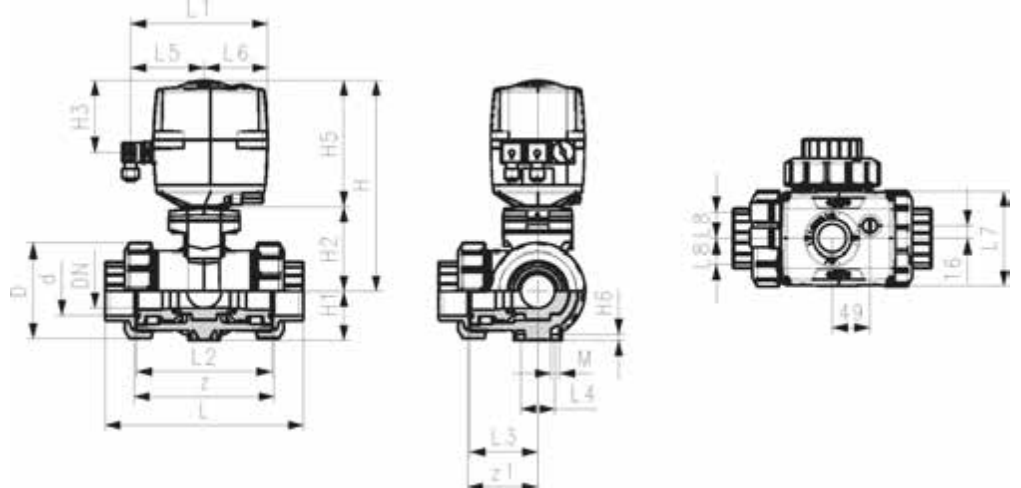
**Option:**

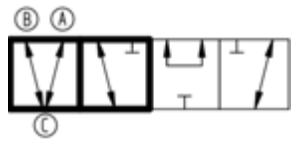
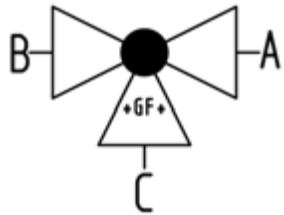
- Optionales Zubehör: Rückstelleinheit mit integrierter Batterie, Überwachungskarte, Stellungsregler, Feldbusanbindung

| d<br>(mm) | DN<br>(mm) | PN<br>(bar) | kv-Wert<br>(Δp=1 bar)<br>(L/min) | EA   | FKM<br>Code        | EUR             | Gewicht<br>(kg) |
|-----------|------------|-------------|----------------------------------|------|--------------------|-----------------|-----------------|
| 16        | 10         | 10          | 140                              | EA25 | <b>199 169 232</b> | <b>1.802,91</b> | 2,189           |
| 20        | 15         | 10          | 200                              | EA25 | <b>199 169 233</b> | <b>1.809,55</b> | 2,196           |
| 25        | 20         | 10          | 470                              | EA25 | <b>199 169 234</b> | <b>1.845,88</b> | 2,354           |
| 32        | 25         | 10          | 793                              | EA25 | <b>199 169 235</b> | <b>1.902,03</b> | 2,591           |
| 40        | 32         | 10          | 1290                             | EA25 | <b>199 169 236</b> | <b>1.935,02</b> | 3,117           |
| 50        | 40         | 10          | 1910                             | EA25 | <b>199 169 237</b> | <b>2.179,38</b> | 3,683           |
| 63        | 50         | 10          | 3100                             | EA25 | <b>199 169 238</b> | <b>2.265,25</b> | 5,383           |

| d<br>(mm) | D<br>(mm) | H<br>(mm) | H1<br>(mm) | H2<br>(mm) | H3<br>(mm) | H5<br>(mm) | H6<br>(mm) | L<br>(mm) | L1<br>(mm) | L2<br>(mm) | L3<br>(mm) | L4<br>(mm) | L5<br>(mm) | L6<br>(mm) | L7<br>(mm) |
|-----------|-----------|-----------|------------|------------|------------|------------|------------|-----------|------------|------------|------------|------------|------------|------------|------------|
| 16        | 50        | 231       | 28         | 64         | 94         | 167        | 8          | 110       | 180        | 72         | 36         | 25         | 97         | 83         | 122        |
| 20        | 50        | 231       | 28         | 64         | 94         | 167        | 8          | 112       | 180        | 72         | 36         | 25         | 97         | 83         | 122        |
| 25        | 58        | 240       | 32         | 73         | 94         | 167        | 8          | 129       | 180        | 85         | 43         | 25         | 97         | 83         | 122        |
| 32        | 68        | 240       | 36         | 73         | 94         | 167        | 8          | 146       | 180        | 98         | 49         | 25         | 97         | 83         | 122        |
| 40        | 84        | 251       | 45         | 84         | 94         | 167        | 9          | 170       | 180        | 118        | 59         | 45         | 97         | 83         | 122        |
| 50        | 97        | 251       | 51         | 84         | 94         | 167        | 9          | 193       | 180        | 135        | 68         | 45         | 97         | 83         | 122        |
| 63        | 124       | 273       | 65         | 106        | 94         | 167        | 9          | 244       | 180        | 176        | 88         | 45         | 97         | 83         | 122        |

| d<br>(mm) | L8<br>(mm) | M | z<br>(mm) | z1<br>(mm) |
|-----------|------------|---|-----------|------------|
| 16        | 33         | 6 | 82        | 41         |
| 20        | 33         | 6 | 82        | 41         |
| 25        | 33         | 6 | 97        | 49         |
| 32        | 33         | 6 | 110       | 55         |
| 40        | 33         | 8 | 132       | 66         |
| 50        | 33         | 8 | 151       | 76         |
| 63        | 33         | 8 | 188       | 94         |





**SYGEF Standard**  
**3-Weg Kugelhahn Typ 169**  
**Horizontale/T-Bohrung 24V**  
**Mit integrierter Handnotbetätigung**  
**Mit Stumpfschweisstützen**  
**IR-Plus metrisch**

**Ausführung:**

- Material: PVDF
- Spannung 24V AC/DC
- Werkseingestellt Stellbereich 90°<
- Grundstellung A-B-C geöffnet, betätigte Stellung B-C geöffnet, siehe Schaltschema
- Andere Positionen sind möglich mit Endschalter
- Heizung integriert, Rückmeldung Auf/Zu/Mitte
- Integrierte Gewindebuchsen für die Befestigung der Armatur

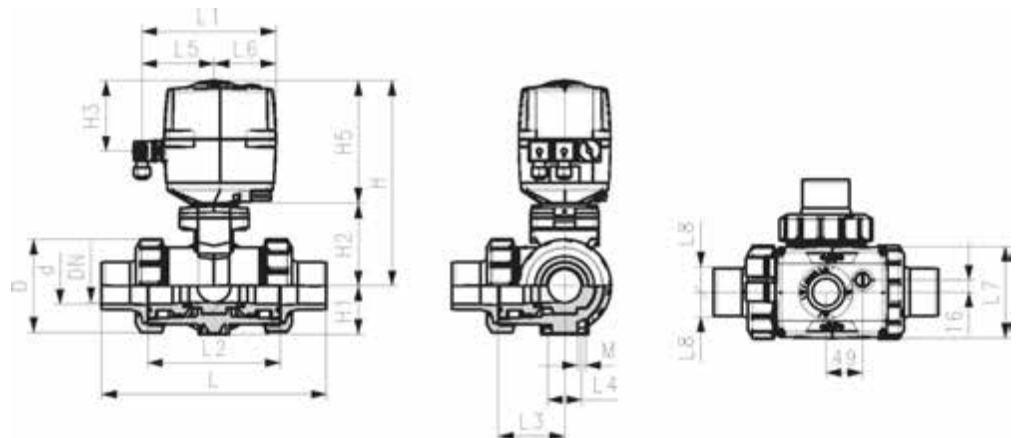
**Option:**

- Optionales Zubehör: Rückstelleinheit mit integrierter Batterie, Überwachungskarte, Stellungsregler, Feldbusanbindung

| d<br>(mm) | DN<br>(mm) | PN<br>(bar) | kv-Wert<br>( $\Delta p=1$ bar)<br>(l/min) | EA   | FKM<br>Code        | EUR             | Gewicht<br>(kg) |
|-----------|------------|-------------|---|------|--------------------|-----------------|-----------------|
| 20        | 15         | 10          | 200                                       | EA25 | <b>199 169 193</b> | <b>1.839,28</b> | 2,208           |
| 25        | 20         | 10          | 470                                       | EA25 | <b>199 169 194</b> | <b>1.878,97</b> | 2,373           |
| 32        | 25         | 10          | 793                                       | EA25 | <b>199 169 195</b> | <b>1.935,02</b> | 2,622           |
| 40        | 32         | 10          | 1290                                      | EA25 | <b>199 169 196</b> | <b>1.968,05</b> | 3,144           |
| 50        | 40         | 10          | 1910                                      | EA25 | <b>199 169 197</b> | <b>2.219,01</b> | 3,764           |
| 63        | 50         | 10          | 3100                                      | EA25 | <b>199 169 198</b> | <b>2.304,85</b> | 5,544           |

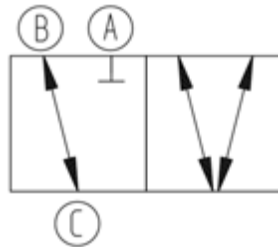
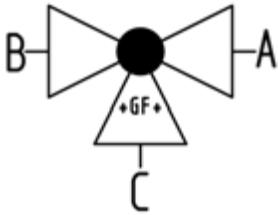
| d<br>(mm) | D<br>(mm) | H<br>(mm) | H1<br>(mm) | H2<br>(mm) | H3<br>(mm) | H5<br>(mm) | H6<br>(mm) | L<br>(mm) | L1<br>(mm) | L2<br>(mm) | L3<br>(mm) | L4<br>(mm) | L5<br>(mm) | L6<br>(mm) | L7<br>(mm) |
|-----------|-----------|-----------|------------|------------|------------|------------|------------|-----------|------------|------------|------------|------------|------------|------------|------------|
| 20        | 50        | 231       | 28         | 64         | 94         | 167        | 8          | 146       | 180        | 72         | 36         | 25         | 97         | 83         | 122        |
| 25        | 58        | 240       | 32         | 73         | 94         | 167        | 8          | 163       | 180        | 85         | 43         | 25         | 97         | 83         | 122        |
| 32        | 68        | 240       | 36         | 73         | 94         | 167        | 8          | 178       | 180        | 98         | 49         | 25         | 97         | 83         | 122        |
| 40        | 84        | 251       | 45         | 84         | 94         | 167        | 9          | 204       | 180        | 118        | 59         | 45         | 97         | 83         | 122        |
| 50        | 97        | 251       | 51         | 84         | 94         | 167        | 9          | 237       | 180        | 135        | 68         | 45         | 97         | 83         | 122        |
| 63        | 124       | 273       | 65         | 106        | 94         | 167        | 9          | 296       | 180        | 176        | 88         | 45         | 97         | 83         | 122        |

| d<br>(mm) | L8<br>(mm) | M |
|-----------|------------|---|
| 20        | 33         | 6 |
| 25        | 33         | 6 |
| 32        | 33         | 6 |
| 40        | 33         | 8 |
| 50        | 33         | 8 |
| 63        | 33         | 8 |



# 3-Weg-Kugelhahn Typ 287 horizontal T-Bohrung

PF 3 39 981 035



**SYGEF Standard**  
**3-Weg Kugelhahn Typ 287**  
**Horizontal/T-Bohrung**  
**Ohne Handbetätigung**  
**Mit Schweißmuffen metrisch**

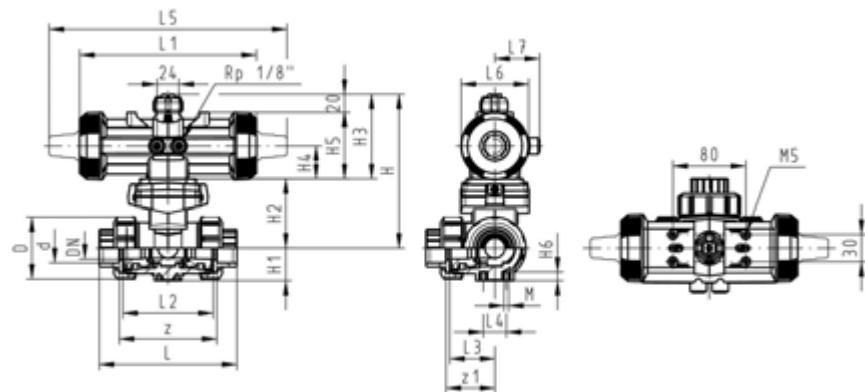
**Ausführung:**

- Material: PVDF
- Aufgebaut mit pneumatischem Antrieb PA11 (DN10/15-25), PA21 (DN32-50)
- FC bezieht sich auf Antrieb drucklos geschlossen
- Grundstellung B-C geöffnet, betätigte Stellung A-B-C geöffnet, siehe Schaltschema
- Kontrollzeit 90°<) 1-3 s
- Radial ein- und ausbaubar
- Integrierte Gewindebuchsen für die Befestigung der Armatur

| d<br>(mm) | DN<br>(mm) | PN<br>(bar) | kv-Wert<br>(Δp=1 bar)<br>(L/min) | FKM<br>Code | EUR      | SP | Gewicht<br>(kg) |
|-----------|------------|-------------|----------------------------------|-------------|----------|----|-----------------|
| 16        | 10         | 10          | 140                              | 199 287 112 | 1.309,41 | 1  | 1,182           |
| 20        | 15         | 10          | 200                              | 199 287 113 | 1.323,89 | 1  | 1,189           |
| 25        | 20         | 10          | 470                              | 199 287 114 | 1.369,95 | 1  | 1,347           |
| 32        | 25         | 10          | 793                              | 199 287 115 | 1.398,89 | 1  | 1,584           |
| 40        | 32         | 10          | 1290                             | 199 287 116 | 1.541,01 | 1  | 2,786           |
| 50        | 40         | 10          | 1910                             | 199 287 117 | 1.597,61 | 1  | 3,154           |
| 63        | 50         | 10          | 3100                             | 199 287 118 | 1.704,21 | 1  | 5,052           |

| d<br>(mm) | D<br>(mm) | H<br>(mm) | H1<br>(mm) | H2<br>(mm) | H3<br>(mm) | H4<br>(mm) | H5<br>(mm) | H6<br>(mm) | L<br>(mm) | L1<br>(mm) | L2<br>(mm) | L3<br>(mm) | L4<br>(mm) | L5<br>(mm) | L6<br>(mm) |
|-----------|-----------|-----------|------------|------------|------------|------------|------------|------------|-----------|------------|------------|------------|------------|------------|------------|
| 16        | 50        | 159       | 28         | 62         | 97         | 40         | 77         | 8          | 110       | 194        | 72         | 36         | 25         | 261        | 76         |
| 20        | 50        | 159       | 28         | 62         | 97         | 40         | 77         | 8          | 112       | 194        | 72         | 36         | 25         | 261        | 76         |
| 25        | 58        | 168       | 32         | 71         | 97         | 40         | 77         | 8          | 129       | 194        | 85         | 43         | 25         | 261        | 76         |
| 32        | 68        | 168       | 36         | 71         | 97         | 40         | 77         | 8          | 146       | 194        | 98         | 49         | 25         | 261        | 76         |
| 40        | 84        | 203       | 45         | 84         | 119        | 51         | 99         | 9          | 170       | 224        | 118        | 59         | 45         | 305        | 95         |
| 50        | 97        | 203       | 51         | 84         | 119        | 51         | 99         | 9          | 193       | 224        | 135        | 68         | 45         | 305        | 95         |
| 63        | 124       | 225       | 65         | 106        | 119        | 51         | 99         | 9          | 244       | 224        | 176        | 88         | 45         | 305        | 95         |

| d<br>(mm) | L7<br>(mm) | M | z<br>(mm) | z1<br>(mm) |
|-----------|------------|---|-----------|------------|
| 16        | 48         | 6 | 82        | 41         |
| 20        | 48         | 6 | 82        | 41         |
| 25        | 48         | 6 | 97        | 49         |
| 32        | 48         | 6 | 110       | 55         |
| 40        | 59         | 8 | 132       | 66         |
| 50        | 59         | 8 | 151       | 76         |
| 63        | 59         | 8 | 188       | 94         |



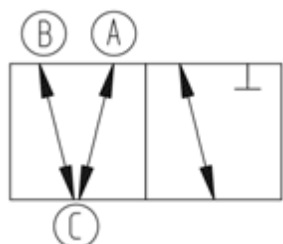
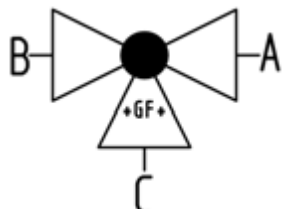
PF 3 39 981 035



**SYGEF Standard**  
**3-Weg Kugelhahn Typ 287**  
**Horizontal/T-Bohrung DA (Doppelt wirkend)**  
**Ohne Handbetätigung**  
**Mit Schweissmuffen metrisch**

**Ausführung:**

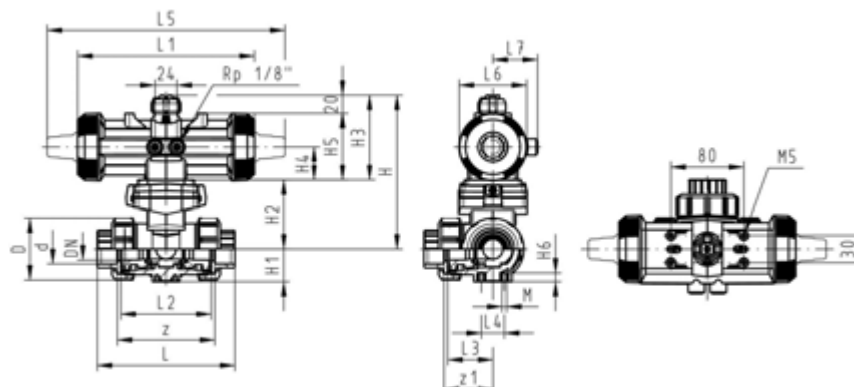
- Material: PVDF
- Aufgebaut mit pneumatischem Antrieb PA11 (DN10/15-25), PA21 (DN32-50)
- Grundstellung A-B-C geöffnet, betätigte Stellung B-C geöffnet, siehe Schaltschema
- Kontrollzeit 90°<) 1-3 s
- Radial ein- und ausbaubar
- Integrierte Gewindebuchsen für die Befestigung der Armatur



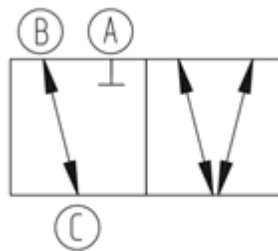
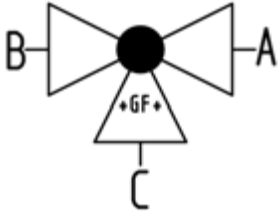
| d<br>(mm) | DN<br>(mm) | PN<br>(bar) | kv-Wert<br>(Δp=1 bar)<br>(l/min) | FKM<br>Code | EUR      | SP | Gewicht<br>(kg) |
|-----------|------------|-------------|----------------------------------|-------------|----------|----|-----------------|
| 16        | 10         | 10          | 140                              | 199 287 232 | 1.235,73 | 1  | 0,991           |
| 20        | 15         | 10          | 200                              | 199 287 233 | 1.255,45 | 1  | 0,999           |
| 25        | 20         | 10          | 470                              | 199 287 234 | 1.302,83 | 1  | 1,157           |
| 32        | 25         | 10          | 793                              | 199 287 235 | 1.331,77 | 1  | 1,394           |
| 40        | 32         | 10          | 1290                             | 199 287 236 | 1.442,31 | 1  | 2,362           |
| 50        | 40         | 10          | 1910                             | 199 287 237 | 1.506,80 | 1  | 2,928           |
| 63        | 50         | 10          | 3100                             | 199 287 238 | 1.604,18 | 1  | 4,628           |

| d<br>(mm) | D<br>(mm) | H<br>(mm) | H1<br>(mm) | H2<br>(mm) | H3<br>(mm) | H4<br>(mm) | H5<br>(mm) | H6<br>(mm) | L<br>(mm) | L1<br>(mm) | L2<br>(mm) | L3<br>(mm) | L4<br>(mm) | L5<br>(mm) | L6<br>(mm) |
|-----------|-----------|-----------|------------|------------|------------|------------|------------|------------|-----------|------------|------------|------------|------------|------------|------------|
| 16        | 50        | 159       | 28         | 62         | 97         | 40         | 77         | 8          | 110       | 194        | 72         | 36         | 25         | 261        | 76         |
| 20        | 50        | 159       | 28         | 62         | 97         | 40         | 77         | 8          | 112       | 194        | 72         | 36         | 25         | 261        | 76         |
| 25        | 58        | 168       | 32         | 71         | 97         | 40         | 77         | 8          | 129       | 194        | 85         | 43         | 25         | 261        | 76         |
| 32        | 68        | 168       | 36         | 71         | 97         | 40         | 77         | 8          | 146       | 194        | 98         | 49         | 25         | 261        | 76         |
| 40        | 84        | 203       | 45         | 84         | 119        | 51         | 99         | 9          | 170       | 224        | 118        | 59         | 45         | 305        | 95         |
| 50        | 97        | 203       | 51         | 84         | 119        | 51         | 99         | 9          | 193       | 224        | 135        | 68         | 45         | 305        | 95         |
| 63        | 124       | 225       | 65         | 106        | 119        | 51         | 99         | 9          | 244       | 224        | 176        | 88         | 45         | 305        | 95         |

| d<br>(mm) | L7<br>(mm) | M | z<br>(mm) | z1<br>(mm) |
|-----------|------------|---|-----------|------------|
| 16        | 48         | 6 | 82        | 41         |
| 20        | 48         | 6 | 82        | 41         |
| 25        | 48         | 6 | 97        | 49         |
| 32        | 48         | 6 | 110       | 55         |
| 40        | 59         | 8 | 132       | 66         |
| 50        | 59         | 8 | 151       | 76         |
| 63        | 59         | 8 | 188       | 94         |



PF 3 39 981 035



**SYGEF Standard**  
**3-Weg Kugelhahn Typ 287**  
**Horizontal/T-Bohrung**  
**Ohne Handbetätigung**  
**Mit Stumpfschweissstutzen**  
**IR-Plus metrisch**

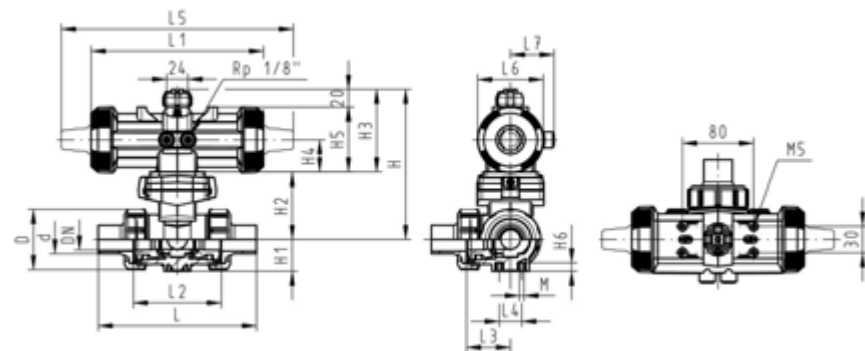
**Ausführung:**

- Material: PVDF
- Aufgebaut mit pneumatischem Antrieb PA11 (DN10/15-25), PA21 (DN32-50)
- FC bezieht sich auf Antrieb drucklos geschlossen
- Grundstellung B-C geöffnet, betätigte Stellung A-B-C geöffnet, siehe Schaltschema
- Kontrollzeit 90° < 1-3 s
- Radial ein- und ausbaubar
- Integrierte Gewindebuchsen für die Befestigung der Armatur

| d<br>(mm) | DN<br>(mm) | PN<br>(bar) | kv-Wert<br>( $\Delta p=1$ bar)<br>(l/min) | FKM<br>Code | EUR      | SP | Gewicht<br>(kg) |
|-----------|------------|-------------|---|-------------|----------|----|-----------------|
| 20        | 15         | 10          | 200                                       | 199 287 073 | 1.343,62 | 1  | 1,201           |
| 25        | 20         | 10          | 470                                       | 199 287 074 | 1.391,00 | 1  | 1,366           |
| 32        | 25         | 10          | 793                                       | 199 287 075 | 1.426,52 | 1  | 1,615           |
| 40        | 32         | 10          | 1290                                      | 199 287 076 | 1.556,68 | 1  | 2,813           |
| 50        | 40         | 10          | 1910                                      | 199 287 077 | 1.625,25 | 1  | 3,433           |
| 63        | 50         | 10          | 3100                                      | 199 287 078 | 1.730,52 | 1  | 5,213           |

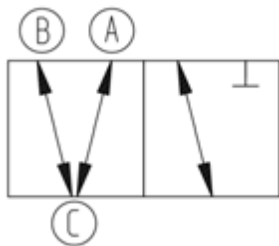
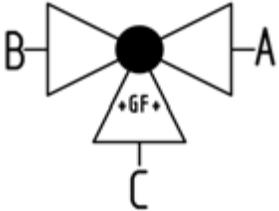
| d<br>(mm) | D<br>(mm) | H<br>(mm) | H1<br>(mm) | H2<br>(mm) | H3<br>(mm) | H4<br>(mm) | H5<br>(mm) | H6<br>(mm) | L<br>(mm) | L1<br>(mm) | L2<br>(mm) | L3<br>(mm) | L4<br>(mm) | L5<br>(mm) | L6<br>(mm) |
|-----------|-----------|-----------|------------|------------|------------|------------|------------|------------|-----------|------------|------------|------------|------------|------------|------------|
| 20        | 50        | 159       | 28         | 62         | 97         | 40         | 77         | 8          | 146       | 194        | 72         | 36         | 25         | 261        | 76         |
| 25        | 58        | 168       | 32         | 71         | 97         | 40         | 77         | 8          | 163       | 194        | 85         | 43         | 25         | 261        | 76         |
| 32        | 68        | 168       | 36         | 71         | 97         | 40         | 77         | 8          | 178       | 194        | 98         | 49         | 25         | 261        | 76         |
| 40        | 84        | 203       | 45         | 84         | 119        | 51         | 99         | 9          | 204       | 224        | 118        | 59         | 45         | 305        | 95         |
| 50        | 97        | 203       | 51         | 84         | 119        | 51         | 99         | 9          | 237       | 224        | 135        | 68         | 45         | 305        | 95         |
| 63        | 124       | 225       | 65         | 106        | 119        | 51         | 99         | 9          | 296       | 224        | 176        | 88         | 45         | 305        | 95         |

| d<br>(mm) | L7<br>(mm) | M |
|-----------|------------|---|
| 20        | 48         | 6 |
| 25        | 48         | 6 |
| 32        | 48         | 6 |
| 40        | 59         | 8 |
| 50        | 59         | 8 |
| 63        | 59         | 8 |





PF 3 39 981 035



**SYGEF Standard**  
**3-Weg Kugelhahn Typ 287**  
**Horizontal/T-Bohrung DA (Doppelt wirkend)**  
**Ohne Handbetätigung**  
**Mit Stumpfschweisstützen**  
**IR-Plus metrisch**

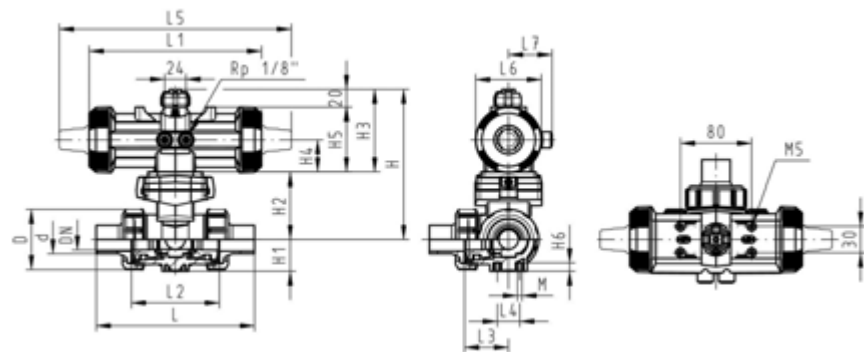
**Ausführung:**

- Material: PVDF
- Aufgebaut mit pneumatischem Antrieb PA11 (DN10/15-25), PA21 (DN32-50)
- Grundstellung A-B-C geöffnet, betätigte Stellung B-C geöffnet, siehe Schaltschema
- Kontrollzeit 90°<-> 1-3 s
- Radial ein- und ausbaubar
- Integrierte Gewindebuchsen für die Befestigung der Armatur

| d<br>(mm) | DN<br>(mm) | PN<br>(bar) | kv-Wert<br>( $\Delta p=1 \text{ bar}$ )<br>(l/min) | FKM<br>Code | EUR      | SP | Gewicht<br>(kg) |
|-----------|------------|-------------|--|-------------|----------|----|-----------------|
| 20        | 15         | 10          | 140  | 199 287 193 | 1.279,14 | 1  | 1,011           |
| 25        | 20         | 10          | 200  | 199 287 194 | 1.323,89 | 1  | 1,176           |
| 32        | 25         | 10          | 470  | 199 287 195 | 1.354,15 | 1  | 1,425           |
| 40        | 32         | 10          | 793  | 199 287 196 | 1.472,60 | 1  | 2,389           |
| 50        | 40         | 10          | 1290   | 199 287 197 | 1.535,77 | 1  | 3,009           |
| 63        | 50         | 10          | 3100   | 199 287 198 | 1.630,51 | 1  | 4,789           |

| d<br>(mm) | D<br>(mm) | H<br>(mm) | H1<br>(mm) | H2<br>(mm) | H3<br>(mm) | H4<br>(mm) | H5<br>(mm) | H6<br>(mm) | L<br>(mm) | L1<br>(mm) | L2<br>(mm) | L3<br>(mm) | L4<br>(mm) | L5<br>(mm) | L6<br>(mm) |
|-----------|-----------|-----------|------------|------------|------------|------------|------------|------------|-----------|------------|------------|------------|------------|------------|------------|
| 20        | 50        | 159       | 28         | 62         | 97         | 40         | 77         | 8          | 146       | 194        | 72         | 36         | 25         | 261        | 76         |
| 25        | 58        | 168       | 32         | 71         | 97         | 40         | 77         | 8          | 163       | 194        | 85         | 43         | 25         | 261        | 76         |
| 32        | 68        | 168       | 36         | 71         | 97         | 40         | 77         | 8          | 178       | 194        | 98         | 49         | 25         | 261        | 76         |
| 40        | 84        | 203       | 45         | 84         | 119        | 51         | 99         | 9          | 204       | 224        | 118        | 59         | 45         | 305        | 95         |
| 50        | 97        | 203       | 51         | 84         | 119        | 51         | 99         | 9          | 237       | 224        | 135        | 68         | 45         | 305        | 95         |
| 63        | 124       | 225       | 65         | 106        | 119        | 51         | 99         | 9          | 296       | 224        | 176        | 88         | 45         | 305        | 95         |

| d<br>(mm) | L7<br>(mm) | M |
|-----------|------------|---|
| 20        | 48         | 6 |
| 25        | 48         | 6 |
| 32        | 48         | 6 |
| 40        | 59         | 8 |
| 50        | 59         | 8 |
| 63        | 59         | 8 |





# Kopiervorlage Konfigurator GF Membranventil

## Ventilkörpertyp

- A20 Typ 514 - radial ausbaubar
- A21 Typ 515 - Stutzenvariante
- A22 Typ 517 - Flanschvariante
- A23 Typ 519 - Abgangsvariante



## Zum Beispiel:

Diastar Sixteen FC mit Ventilkörpertyp 514 in PPH und PE-Stumpfschweisstützen, FPM-Membrane, DN25

## Werkstoff

- B05 PP-H
- B06 PP-n
- B15 PVDF
- B16 PVDF HP

## Nennweite - Durchgangsventil (Typ 514...517)

- C06 DN 15 1/2"
- C07 DN 20 3/4"
- C08 DN 25 1"
- C09 DN 32 1 1/4"
- C10 DN 40 1 1/2"
- C11 DN 50 2"

## Nennweite - Abgangsventil (Typ 519)

- C50 DN15-15
- C51 DN20-15
- C52 DN20-20
- C53 DN25-15
- C54 DN25-20
- C55 DN25-25
- C56 DN32-15
- C57 DN32-20
- C58 DN32-25
- C59 DN32-32
- C60 DN40-15
- C61 DN40-20
- C62 DN40-25
- C63 DN40-32
- C64 DN40-40
- C65 DN50-15
- C66 DN50-20
- C67 DN50-25
- C68 DN50-32
- C69 DN50-40
- C70 DN50-50
- C71 DN65-32
- C72 DN65-40
- C73 DN65-50
- C74 DN80-15
- C75 DN80-20
- C76 DN80-25
- C77 DN80-40
- C78 DN80-50
- C79 DN100-15
- C80 DN100-20
- C81 DN100-25
- C82 DN100-40
- C83 DN100-50

## Behandlung

- D11 standard
- D12 ölfrei
- D13 lackstörungsfrei/silikonfrei

## Dichtungsmaterial

- E01 EPDM
- E02 FPM
- E11 NBR
- E12 PTFE/EPDM
- E04 PTFE/FPM

## Anschlusssteile

- H30 PP-H Schweissmuffe metrisch
- H32 PP-H Muffenschweis-Stutzen metrisch
- H35 PP-H Stumpfschweis-Stutzen SDR11 metrisch IR-PLUS
- H40 PE-80 Schweissmuffe metrisch
- H41 PE-100 Stumpfschweis-Stutzen SDR11 metrisch
- H43 PE-100 Stumpfschweis-Stutzen lang SDR11 metrisch
- H46 PP-n Stumpfschweis-Stutzen SDR11 metrisch
- H50 PVDF Schweissmuffe metrisch
- H51 PVDF Muffenschweis-Stutzen metrisch
- H52 PVDF Stumpfschweis-Stutzen SDR11 metrisch IR-PLUS
- H64 Festflansch PVDF metrisch
- H65 Festflansch PP-H JIS
- H66 Festflansch PVDF JIS
- H72 PPH Losflansch PP-Stahl metrisch mit PP-H Einlegteilen
- H72 PVDF Losflansch PP-Stahl metrisch mit PVDF Einlegteilen
- H73 PPH Losflansch PP-Stahl Zoll ANSI mit PP-H Einlegteilen
- H73 PVDF Losflansch PP-Stahl Zoll ANSI mit PVDF Einlegteilen
- H74 PVDF Losflansch PP-V metrisch mit PVDF Einlegteil
- H75 PPH Losflansch PP-V ANSI mit PP-H Einlegteil
- H76 Losflansch PP-GF JIS mit PVDF Einlegteilen
- H77 Losflansch PP-GF JIS mit PP-H Einlegteilen
- H78 PVDF Losflansch PP-GF JIS mit PVDF Einlegteilen
- H83 PP-H Blind Einlegteil
- H84 PE-100 Blind Einlegteil
- H85 PVDF Blind Einlegteil
- H86 PVDF-HP Sterilisation Port (Verschr. Blinddeckel am Abgangsventil)

## Rückmeldung

- I33 Rückmeldung mit Mikroschalter Ag, Ni
- I34 Rückmeldung mit Mikroschalter Au

## Handarmatur, drucksicheres Gehäuse

- K30 Oberteil drucksicher
- K31 Oberteil nicht drucksicher

## Druckstufe

- M01 PN10
- M02 PN16

## Pneumatische Antriebe DIASTAR

- P40 DIASTAR Six FC Federkraft schliessend
- P43 DIASTAR Ten FC Federkraft schliessend
- P44 DIASTAR Sixteen FC Federkraft schliessend
- P45 DIASTAR Sixteen FO Federkraft öffnend
- P46 DIASTAR Sixteen DA Doppelt wirkend
- P47 DIASTAR Ten FO Federkraft öffnend
- P48 DIASTAR Ten DA Doppelt wirkend
- P49 DIASTAR TenPlus FC Federkraft schliessend

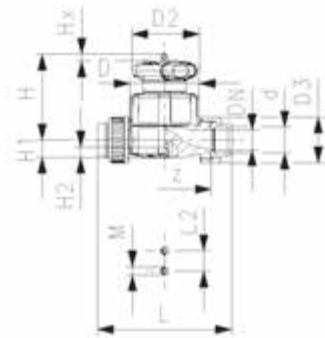
A20 B05 C08 D11 E02

H43 I K M P44 =



# Membranventile Typ 514, 515, 517, 317 handbetätigt

PF 2 35 774 020



## SYGEF Standard Membranventil Typ 514 Mit Schweissmuffen metrisch

### Ausführung:

- Material: PVDF
- Doppelter Durchfluss
- Eine zentrale Gehäusemutter ersetzt vier Schrauben
- Verriegelbares Handrad
- Radial ein- und ausbaubar
- kurze Gesamtlänge

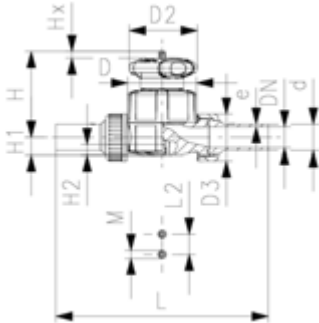
### Option:

- Armatur individuell konfigurierbar (siehe Bestellformular)
- Multifunktionsmodul mit selbstjustierenden Endschaltern

| d<br>(mm) | DN<br>(mm) | PN<br>(bar) | kv-Wert<br>( $\Delta p=1$ bar)<br>(l/min) | PTFE/EPDM<br>Code  | EUR           | Gewicht<br>(lb) | PTFE/FKM<br>Code   | EUR             | Gewicht<br>(kg) |
|-----------|------------|-------------|---|--------------------|---------------|-----------------|--------------------|-----------------|-----------------|
| 20        | 15         | 10          | 125                                       | <b>185 514 032</b> | <b>298,72</b> | 0,789           | <b>185 514 052</b> | <b>373,35</b>   | 0,349           |
| 25        | 20         | 10          | 271                                       | <b>185 514 033</b> | <b>334,50</b> | 1,204           | <b>185 514 053</b> | <b>418,12</b>   | 0,546           |
| 32        | 25         | 10          | 481                                       | <b>185 514 034</b> | <b>416,11</b> | 2,136           | <b>185 514 054</b> | <b>519,99</b>   | 0,969           |
| 40        | 32         | 10          | 759                                       | <b>185 514 035</b> | <b>510,74</b> | 3,710           | <b>185 514 055</b> | <b>638,44</b>   | 1,683           |
| 50        | 40         | 10          | 1263                                      | <b>185 514 036</b> | <b>657,38</b> | 6,464           | <b>185 514 056</b> | <b>822,03</b>   | 2,932           |
| 63        | 50         | 10          | 1728                                      | <b>185 514 037</b> | <b>832,69</b> | 6,603           | <b>185 514 057</b> | <b>1.042,33</b> | 2,995           |

| d<br>(mm) | D<br>(mm) | D2<br>(mm) | D3<br>(mm) | H<br>(mm) | H1<br>(mm) | H2<br>(mm) | L<br>(mm) | L2<br>(mm) | M  | z<br>(mm) | Hub =<br>Hx<br>(mm) |
|-----------|-----------|------------|------------|-----------|------------|------------|-----------|------------|----|-----------|---------------------|
| 20        | 65        | 65         | 43         | 73        | 14         | 12         | 128       | 25         | M6 | 100       | 7                   |
| 25        | 80        | 65         | 53         | 81        | 18         | 12         | 150       | 25         | M6 | 118       | 10                  |
| 32        | 88        | 87         | 60         | 107       | 22         | 12         | 162       | 25         | M6 | 126       | 13                  |
| 40        | 101       | 87         | 74         | 115       | 26         | 15         | 184       | 45         | M8 | 144       | 15                  |
| 50        | 117       | 135        | 82         | 148       | 32         | 15         | 210       | 45         | M8 | 164       | 19                  |
| 63        | 144       | 135        | 100        | 166       | 39         | 15         | 248       | 45         | M8 | 194       | 25                  |

PF 2 35 774 020



**SYGEF Standard  
Membranventil Typ 514  
Mit Stumpfschweisssutzen metrisch**

**Ausführung:**

- Material: PVDF
- Doppelter Durchfluss
- Eine zentrale Gehäusemutter ersetzt vier Schrauben
- Verriegelbares Handrad
- Radial ein- und ausbaubar
- kurze Gesamtlänge

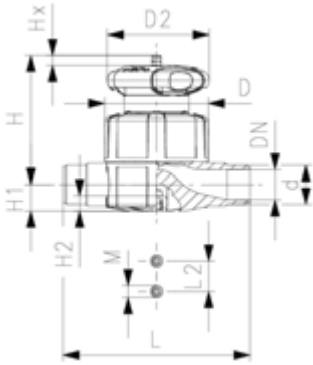
**Option:**

- Armatur individuell konfigurierbar (siehe Bestellformular)
- Multifunktionsmodul mit selbstjustierenden Endschaltern

| d<br>(mm) | DN<br>(mm) | PN<br>(bar) | kv-Wert<br>( $\Delta p=1$ bar)<br>(l/min) | PTFE/EPDM<br>Code  | EUR           | Gewicht<br>(kg) | PTFE/FKM<br>Code   | EUR             |
|-----------|------------|-------------|---|--------------------|---------------|-----------------|--------------------|-----------------|
| 20        | 15         | 10          | 125                                       | <b>185 514 132</b> | <b>298,72</b> | 0,381           | <b>185 514 152</b> | <b>373,35</b>   |
| 25        | 20         | 10          | 271                                       | <b>185 514 133</b> | <b>334,50</b> | 0,555           | <b>185 514 153</b> | <b>418,12</b>   |
| 32        | 25         | 10          | 481                                       | <b>185 514 134</b> | <b>416,11</b> | 1,048           | <b>185 514 154</b> | <b>519,99</b>   |
| 40        | 32         | 10          | 759                                       | <b>185 514 135</b> | <b>510,74</b> | 1,401           | <b>185 514 155</b> | <b>638,44</b>   |
| 50        | 40         | 10          | 1263                                      | <b>185 514 136</b> | <b>657,38</b> | 2,036           | <b>185 514 156</b> | <b>822,03</b>   |
| 63        | 50         | 10          | 1728                                      | <b>185 514 137</b> | <b>832,69</b> | 3,395           | <b>185 514 157</b> | <b>1.042,33</b> |

| d<br>(mm) | D<br>(mm) | D2<br>(mm) | D3<br>(mm) | H<br>(mm) | H1<br>(mm) | H2<br>(mm) | L<br>(mm) | L2<br>(mm) | M  | e<br>(mm) | Hub =<br>Hx<br>(mm) |
|-----------|-----------|------------|------------|-----------|------------|------------|-----------|------------|----|-----------|---------------------|
| 20        | 65        | 65         | 43         | 73        | 14         | 12         | 196       | 25         | M6 | 1,9       | 7                   |
| 25        | 80        | 65         | 53         | 81        | 18         | 12         | 221       | 25         | M6 | 1,9       | 10                  |
| 32        | 88        | 87         | 60         | 107       | 22         | 12         | 234       | 25         | M6 | 2,4       | 13                  |
| 40        | 101       | 87         | 74         | 115       | 26         | 15         | 260       | 45         | M8 | 2,4       | 15                  |
| 50        | 117       | 135        | 82         | 148       | 32         | 15         | 284       | 45         | M8 | 3,0       | 19                  |
| 63        | 144       | 135        | 100        | 166       | 39         | 15         | 321       | 45         | M8 | 3,0       | 25                  |

PF 2 35 774 010



**SYGEF Standard**  
**Membranventil Typ 515**  
**Mit Muffenschweisstützen metrisch**

**Ausführung:**

- Material: PVDF
- Doppelter Durchfluss
- Eine zentrale Gehäusemutter ersetzt vier Schrauben
- Verriegelbares Handrad
- Baulänge nach EN 558

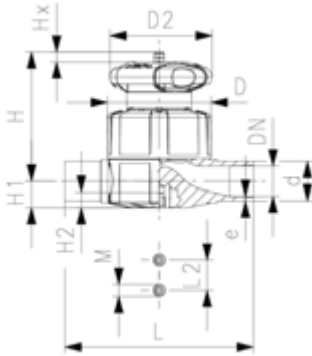
**Option:**

- Armatur individuell konfigurierbar (siehe Bestellformular)
- Multifunktionsmodul mit selbstjustierenden Endschaltern

| d<br>(mm) | DN<br>(mm) | PN<br>(bar) | PTFE/EPDM<br>Code  | EUR           | Gewicht<br>(kg) | PTFE/FKM<br>Code   | EUR           |
|-----------|------------|-------------|--------------------|---------------|-----------------|--------------------|---------------|
| 20        | 15         | 10          | <b>185 515 032</b> | <b>253,96</b> | 0,273           | <b>185 515 052</b> | <b>304,65</b> |
| 25        | 20         | 10          | <b>185 515 033</b> | <b>284,27</b> | 0,426           | <b>185 515 053</b> | <b>341,26</b> |
| 32        | 25         | 10          | <b>185 515 034</b> | <b>353,68</b> | 0,684           | <b>185 515 054</b> | <b>424,51</b> |
| 40        | 32         | 10          | <b>185 515 035</b> | <b>434,12</b> | 1,415           | <b>185 515 055</b> | <b>520,94</b> |
| 50        | 40         | 10          | <b>185 515 036</b> | <b>557,89</b> | 1,652           | <b>185 515 056</b> | <b>669,23</b> |
| 63        | 50         | 10          | <b>185 515 037</b> | <b>708,31</b> | 2,569           | <b>185 515 057</b> | <b>849,26</b> |

| d<br>(mm) | D<br>(mm) | D2<br>(mm) | H<br>(mm) | H1<br>(mm) | H2<br>(mm) | L<br>(mm) | L2<br>(mm) | M  | Hub =<br>Hx<br>(mm) |
|-----------|-----------|------------|-----------|------------|------------|-----------|------------|----|---------------------|
| 20        | 65        | 65         | 73        | 14         | 12         | 124       | 25         | M6 | 7                   |
| 25        | 80        | 65         | 81        | 18         | 12         | 144       | 25         | M6 | 10                  |
| 32        | 88        | 87         | 107       | 22         | 12         | 154       | 25         | M6 | 13                  |
| 40        | 101       | 87         | 115       | 26         | 15         | 174       | 45         | M8 | 15                  |
| 50        | 117       | 135        | 148       | 32         | 15         | 194       | 45         | M8 | 19                  |
| 63        | 144       | 135        | 166       | 39         | 15         | 223       | 45         | M8 | 25                  |

PF 2 35 774 010



**SYGEF Standard  
Membranventil Typ 515  
Mit Stumpfschweisssutzen metrisch**

**Ausführung:**

- Material: PVDF
- Doppelter Durchfluss
- Eine zentrale Gehäusemutter ersetzt vier Schrauben
- Verriegelbares Handrad
- Baulänge nach EN 558

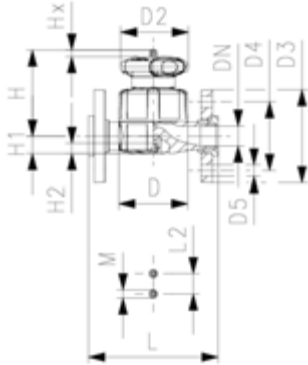
**Option:**

- Armatur individuell konfigurierbar (siehe Bestellformular)
- Multifunktionsmodul mit selbstjustierenden Endschaltern

| d<br>(mm) | DN<br>(mm) | PN<br>(bar) | PTFE/EPDM<br>Code  | EUR           | Gewicht<br>(kg) | PTFE/FKM<br>Code   | EUR           |
|-----------|------------|-------------|--------------------|---------------|-----------------|--------------------|---------------|
| 20        | 15         | 10          | <b>185 515 132</b> | <b>253,96</b> | 0,280           | <b>185 515 152</b> | <b>304,65</b> |
| 25        | 20         | 10          | <b>185 515 133</b> | <b>284,27</b> | 0,514           | <b>185 515 153</b> | <b>341,26</b> |
| 32        | 25         | 10          | <b>185 515 134</b> | <b>353,68</b> | 0,677           | <b>185 515 154</b> | <b>424,51</b> |
| 40        | 32         | 10          | <b>185 515 135</b> | <b>434,12</b> | 0,942           | <b>185 515 155</b> | <b>520,94</b> |
| 50        | 40         | 10          | <b>185 515 136</b> | <b>557,89</b> | 2,492           | <b>185 515 156</b> | <b>669,23</b> |
| 63        | 50         | 10          | <b>185 515 137</b> | <b>708,31</b> | 2,465           | <b>185 515 157</b> | <b>849,26</b> |

| d<br>(mm) | D<br>(mm) | D2<br>(mm) | H<br>(mm) | H1<br>(mm) | H2<br>(mm) | L<br>(mm) | L2<br>(mm) | M  | e<br>(mm) | Hub =<br>Hx<br>(mm) |
|-----------|-----------|------------|-----------|------------|------------|-----------|------------|----|-----------|---------------------|
| 20        | 65        | 65         | 73        | 14         | 12         | 124       | 25         | M6 | 1,9       | 7                   |
| 25        | 80        | 65         | 81        | 18         | 12         | 144       | 25         | M6 | 1,9       | 10                  |
| 32        | 88        | 87         | 107       | 22         | 12         | 155       | 25         | M6 | 2,4       | 13                  |
| 40        | 101       | 87         | 115       | 26         | 15         | 176       | 45         | M8 | 2,4       | 15                  |
| 50        | 117       | 135        | 148       | 32         | 15         | 193       | 45         | M8 | 3,0       | 19                  |
| 63        | 144       | 135        | 166       | 39         | 15         | 223       | 45         | M8 | 3,0       | 25                  |

**SYGEE Standard**  
**Membranventil Typ 517**  
**Mit Losflanschen PP-V metrisch/BS**



**Ausführung:**

- Material: PVDF
- Doppelter Durchfluss
- Eine zentrale Gehäusemutter ersetzt vier Schrauben
- Verriegelbares Handrad
- Kombinierte Dichtfläche flach/gerillt
- Baulänge nach EN 558
- Anschlussmasse nach ISO 7005 PN 10, EN 1092 PN 10, DIN 2501 PN 10, BS 4504 PN 10

**Option:**

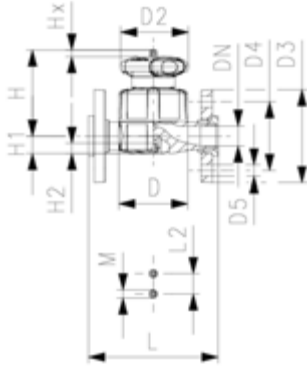
- Armatur individuell konfigurierbar (siehe Bestellformular)
- Multifunktionsmodul mit selbstjustierenden Endschaltern

| d<br>(mm) | Zoll<br>(inch) | DN<br>(mm) | PN<br>(bar) | kv-Wert<br>( $\Delta p=1$ bar)<br>(l/min) | PTFE/EPDM<br>Code  | EUR             | SP |
|-----------|----------------|------------|-------------|---|--------------------|-----------------|----|
| 20        | ½              | 15         | 10          | 125                                       | <b>185 517 132</b> | <b>366,00</b>   | 1  |
| 25        | ¾              | 20         | 10          | 271                                       | <b>185 517 133</b> | <b>409,47</b>   | 1  |
| 32        | 1              | 25         | 10          | 481                                       | <b>185 517 134</b> | <b>509,56</b>   | 1  |
| 40        | 1 ¼            | 32         | 10          | 759                                       | <b>185 517 135</b> | <b>625,40</b>   | 1  |
| 50        | 1 ½            | 40         | 10          | 1263                                      | <b>185 517 136</b> | <b>804,25</b>   | 1  |
| 63        | 2              | 50         | 10          | 1728                                      | <b>185 517 137</b> | <b>1.019,82</b> | 1  |

| PTFE/FKM<br>Code   | EUR             | SP | Gewicht<br>(kg) |
|--------------------|-----------------|----|-----------------|
| <b>185 517 152</b> | <b>439,20</b>   | 1  | 0,586           |
| <b>185 517 153</b> | <b>491,44</b>   | 1  | 0,796           |
| <b>185 517 154</b> | <b>612,37</b>   | 1  | 1,064           |
| <b>185 517 155</b> | <b>750,95</b>   | 1  | 2,001           |
| <b>185 517 156</b> | <b>965,35</b>   | 1  | 2,369           |
| <b>185 517 157</b> | <b>1.223,55</b> | 1  | 3,586           |

| D<br>(mm) | D2<br>(mm) | D3<br>(mm) | D4<br>(mm) | D5<br>(mm) | H<br>(mm) | H1<br>(mm) | H2<br>(mm) | L<br>(mm) | L2<br>(mm) | M  | Hub =<br>Hx<br>(mm) |
|-----------|------------|------------|------------|------------|-----------|------------|------------|-----------|------------|----|---------------------|
| 65        | 65         | 95         | 65         | 14         | 73        | 14         | 12         | 130       | 25         | M6 | 7                   |
| 80        | 65         | 105        | 75         | 14         | 81        | 18         | 12         | 150       | 25         | M6 | 10                  |
| 88        | 87         | 115        | 85         | 14         | 107       | 22         | 12         | 160       | 25         | M6 | 13                  |
| 101       | 87         | 140        | 100        | 18         | 115       | 26         | 15         | 180       | 45         | M8 | 15                  |
| 117       | 135        | 150        | 110        | 18         | 148       | 32         | 15         | 200       | 45         | M8 | 19                  |
| 144       | 135        | 165        | 125        | 18         | 166       | 39         | 15         | 230       | 45         | M8 | 25                  |

PF 2 35 774 030



**SYGEF Standard  
Membranventil Typ 517  
Mit Losflanschen PP-V Zoll ANSI**

**Ausführung:**

- Material: PVDF
- Doppelter Durchfluss
- Eine zentrale Gehäusemutter ersetzt vier Schrauben
- Verriegelbares Handrad
- Dichtfläche gerillt
- Baulänge nach EN 558
- Anschlussmasse nach: ANSI/ASME B 16.5 Klasse 150, ASTM D 4024, BS 1560, BS EN 1759

**Option:**

- Armatur individuell konfigurierbar (siehe Bestellformular)
- Multifunktionsmodul mit selbstjustierenden Endschaltern

| Zoll<br>(inch) | DN<br>(mm) | PN<br>(bar) | PTFE/EPDM<br>Code | EUR      | Gewicht<br>(kg) | PTFE/FKM<br>Code | EUR      |
|----------------|------------|-------------|-------------------|----------|-----------------|------------------|----------|
| ½              | 15         | 10          | 185 517 732       | 366,00   | 0,586           | 185 517 752      | 439,20   |
| ¾              | 20         | 10          | 185 517 733       | 409,47   | 0,796           | 185 517 753      | 491,44   |
| 1              | 25         | 10          | 185 517 734       | 509,56   | 1,050           | 185 517 754      | 612,37   |
| 1 ¼            | 32         | 10          | 185 517 735       | 625,40   | 2,001           | 185 517 755      | 750,95   |
| 1 ½            | 40         | 10          | 185 517 736       | 804,25   | 3,147           | 185 517 756      | 965,35   |
| 2              | 50         | 10          | 185 517 737       | 1.019,82 | 3,514           | 185 517 757      | 1.223,55 |

| Zoll<br>(inch) | D<br>(mm) | D2<br>(mm) | D3<br>(mm) | D4<br>(mm) | D5<br>(mm) | H<br>(mm) | H1<br>(mm) | H2<br>(mm) | L<br>(mm) | L2<br>(mm) | M  | Hub =<br>Hx<br>(mm) |
|----------------|-----------|------------|------------|------------|------------|-----------|------------|------------|-----------|------------|----|---------------------|
| ½              | 65        | 65         | 95         | 60         | 16         | 73        | 14         | 12         | 130       | 25         | M6 | 7                   |
| ¾              | 80        | 65         | 105        | 70         | 16         | 81        | 18         | 12         | 150       | 25         | M6 | 10                  |
| 1              | 88        | 87         | 115        | 79         | 16         | 107       | 22         | 12         | 160       | 25         | M6 | 13                  |
| 1 ¼            | 101       | 87         | 140        | 89         | 16         | 115       | 26         | 15         | 180       | 45         | M8 | 15                  |
| 1 ½            | 117       | 135        | 150        | 98         | 16         | 148       | 32         | 15         | 200       | 45         | M8 | 19                  |
| 2              | 144       | 135        | 165        | 121        | 19         | 166       | 39         | 15         | 230       | 45         | M8 | 25                  |

PF 2 35 193 002



**SYGEF Standard  
Membranventil Typ 317  
Mit Flanschschluss metrisch**

**Ausführung:**

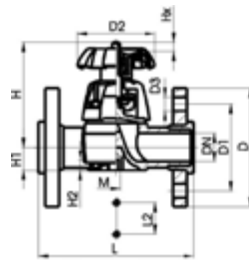
- Material: PVDF
- DN15-65 mit Losflansch
- DN80-150 mit Festflansch
- Baulänge nach EN 558
- Membrane PTFE mit EPDM-Stützmembrane (FDA konform)

**Option:**

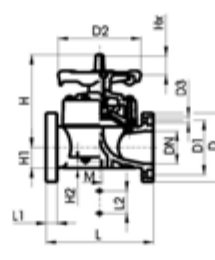
- Handrad mit eingebauter Verriegelung (Standardversion ist nicht verriegelbar).
- \* **DN80 und DN150 mit Festflansch metrisch und Zoll ANSI B16.5**

|   | d<br>(mm) | Zoll<br>(inch) | DN<br>(mm) | PN<br>(bar) | kv-Wert<br>( $\Delta p=1$ bar)<br>(l/min) | PTFE mit EPDM<br>Stütz-membrane<br>Code | EUR              | Gewicht<br>(kg) |
|---|-----------|----------------|------------|-------------|---|---|------------------|-----------------|
|   | 75        | 2 1/2          | 65         | 10          | 992                                       | <b>175 317 438</b>                      | <b>1.991,56</b>  | 5,821           |
| * | 90        | 3              | 80         | 10          | 1700                                      | <b>175 317 009</b>                      | <b>3.405,86</b>  | 10,760          |
|   | 110       | 4              | 100        | 6           | 2700                                      | <b>175 317 010</b>                      | <b>4.907,23</b>  | 15,456          |
| * | 160       | 6              | 150        | 6           | 6033                                      | <b>175 317 012</b>                      | <b>10.660,92</b> | 31,500          |

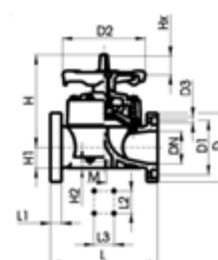
|   | d<br>(mm) | D<br>(mm) | D1<br>(mm) | D2<br>(mm) | D3<br>(mm) | H<br>(mm) | H1<br>(mm) | H2<br>(mm) | L<br>(mm) | L1<br>(mm) | L2<br>(mm) | L3<br>(mm) | M   | Hub =<br>Hx<br>(mm) | AL |
|---|-----------|-----------|------------|------------|------------|-----------|------------|------------|-----------|------------|------------|------------|-----|---------------------|----|
|   | 75        | 185       | 145        | 152        | 18         | 201       | 46         | 15         | 290       |            | 70         |            | M8  | 30                  | 4  |
| * | 90        | 200       | 160        | 270        | 18         | 265       | 57         | 23         | 310       | 35         | 120        |            | M12 | 40                  | 8  |
|   | 110       | 225       | 180        | 270        | 18         | 302       | 68         | 23         | 350       | 35         | 120        |            | M12 | 50                  | 8  |
| * | 160       | 285       | 240        | 400        | 22         | 437       | 108        | 23         | 480       | 26         | 100        | 200        | M12 | 70                  | 8  |



DN 15-65

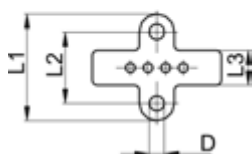
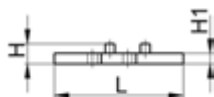
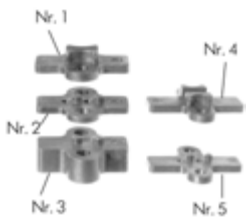


DN 80-100



DN 150

PF 2 31 158 998



**Montageplatte PP**

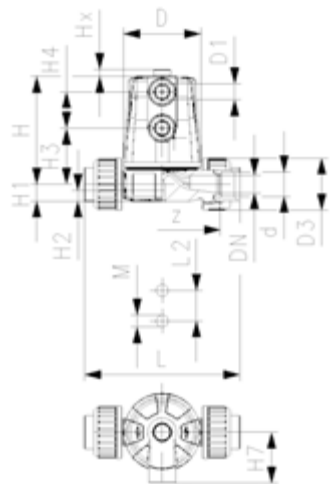
- Für Membranventile der 5er und 3er Serie

| d-d<br>(mm) | DN-DN<br>(mm) | Platte Nr. | Code               | EUR          | D<br>(mm) | H<br>(mm) | H1<br>(mm) | L<br>(mm) | L1<br>(mm) | L2<br>(mm) | L3<br>(mm) |
|-------------|---------------|------------|--------------------|--------------|-----------|-----------|------------|-----------|------------|------------|------------|
| 20 - 32     | 15 - 25       | 1          | <b>167 480 422</b> | <b>10,17</b> | 8         | 11        | 5          | 47        | 42         | 25         | 17         |
| 20 - 32     | 15 - 25       |            | <b>167 480 423</b> | <b>10,17</b> | 8         | 7         | 4          | 47        | 42         | 25         | 17         |
| 20 - 32     | 15 - 25       |            | <b>167 480 424</b> | <b>10,17</b> | 8         | 17        | 14         | 47        | 42         | 25         | 17         |
| 40 - 63     | 32 - 50       | 4          | <b>167 480 425</b> | <b>10,17</b> | 10        | 17        | 7          | 80        | 67         | 45         | 22         |
| 40 - 63     | 32 - 50       |            | <b>167 480 426</b> | <b>10,17</b> | 10        | 13        | 7          | 80        | 67         | 45         | 22         |



# Membranventil 604/605

PF 3 39 B00 004



## SYGEF Standard Membranventil Typ 604 Verschraubung mit Schweissmuffen metrisch

### Ausführung:

- Material: PVDF
- Kompaktes Kunststoffventil ohne Schrauben
- Hoher Durchfluss
- Zentrales Antriebsgehäuse für einfache Wartung
- Schnelle Öffnungs- und Schliesszeiten
- Radial ein- und ausbaubar
- Marktübliche Einbaulänge

### Option:

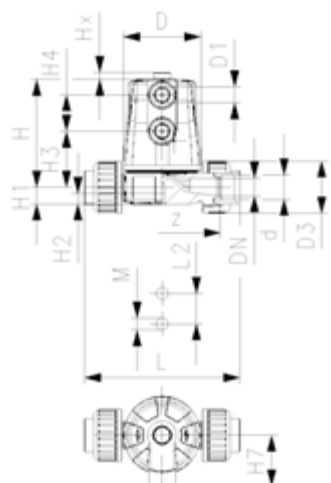
- Armatur individuell konfigurierbar (siehe Bestellformular)

| Actuator | d<br>(mm) | DN<br>(mm) | PN<br>(bar) | kv-Wert<br>( $\Delta p=1$ bar)<br>(l/min) | FKM<br>Code        | EUR           | Gewicht<br>(kg) |
|----------|-----------|------------|-------------|---|--------------------|---------------|-----------------|
| FC       | 20        | 15         | 6           | 125                                       | <b>185 604 062</b> | <b>232,80</b> | 0,45            |
| FO       | 20        | 15         | 6           | 125                                       | <b>185 604 064</b> | <b>228,94</b> | 0,42            |
| DA       | 20        | 15         | 6           | 125                                       | <b>185 604 065</b> | <b>219,88</b> | 0,40            |

| PTFE/EPDM<br>Code  | EUR           |
|--------------------|---------------|
| <b>185 604 032</b> | <b>245,76</b> |
| <b>185 604 034</b> | <b>242,51</b> |
| <b>185 604 035</b> | <b>234,75</b> |

| D<br>(mm) | D1_G<br>(inch) | D3<br>(mm) | H<br>(mm) | H1<br>(mm) | H2<br>(mm) | H3<br>(mm) | H4<br>(mm) | H7<br>(mm) | L<br>(mm) | L2<br>(mm) | M  | z<br>(mm) | Hub = Hx<br>(mm) |
|-----------|----------------|------------|-----------|------------|------------|------------|------------|------------|-----------|------------|----|-----------|------------------|
| 65        | ¼              | 43         | 89        | 14         | 12         | 46         | 30         | 42         | 128       | 25         | M6 | 96        | 6                |
| 65        | ¼              | 43         | 89        | 14         | 12         | 46         | 30         | 42         | 128       | 25         | M6 | 96        | 6                |
| 65        | ¼              | 43         | 89        | 14         | 12         | 46         | 30         | 42         | 128       | 25         | M6 | 96        | 6                |

PF 3 39 B00 004



## SYGEF Standard Membranventil Typ 604 Verschraubung mit Stumpfschweisstützen metrisch

### Ausführung:

- Material: PVDF
- Kompaktes Kunststoffventil ohne Schrauben
- Hoher Durchfluss
- Zentrales Antriebsgehäuse für einfache Wartung
- Schnelle Öffnungs- und Schliesszeiten
- Radial ein- und ausbaubar
- Marktübliche Einbaulänge

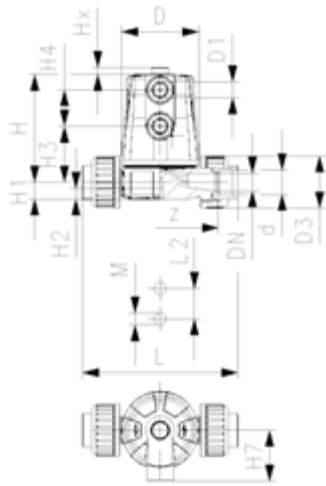
### Option:

- Armatur individuell konfigurierbar (siehe Bestellformular)

| Actuator | d<br>(mm) | DN<br>(mm) | PN<br>(bar) | kv-Wert<br>( $\Delta p=1$ bar)<br>(l/min) | FKM<br>Code        | EUR           | Gewicht<br>(kg) |
|----------|-----------|------------|-------------|---|--------------------|---------------|-----------------|
| FC       | 20        | 15         | 6           | 125                                       | <b>185 604 162</b> | <b>231,52</b> | 0,45            |
| FO       | 20        | 15         | 6           | 125                                       | <b>185 604 164</b> | <b>237,99</b> | 0,42            |
| DA       | 20        | 15         | 6           | 125                                       | <b>185 604 165</b> | <b>226,35</b> | 0,40            |

Fortsetzung nächste Seite

PF 3 39 B00 004



**PTFE/EPDM**    **EUR**  
**Code**

|                    |               |
|--------------------|---------------|
| <b>185 604 132</b> | <b>250,92</b> |
| <b>185 604 134</b> | <b>252,21</b> |
| <b>185 604 135</b> | <b>245,76</b> |

| D    | D1_G   | D3   | H    | H1   | H2   | H3   | H4   | H7   | L    | L2   | M  | z    | Hub = Hx |
|------|--------|------|------|------|------|------|------|------|------|------|----|------|----------|
| (mm) | (inch) | (mm) | (mm) | (mm) | (mm) | (mm) | (mm) | (mm) | (mm) | (mm) |    | (mm) | (mm)     |
| 65   | ¼      | 43   | 89   | 14   | 12   | 46   | 30   | 42   | 196  | 25   | M6 | 100  | 6        |
| 65   | ¼      | 43   | 89   | 14   | 12   | 46   | 30   | 42   | 196  | 25   | M6 | 100  | 6        |
| 65   | ¼      | 43   | 89   | 14   | 12   | 46   | 30   | 42   | 196  | 25   | M6 | 100  | 6        |

PF 3 39 B00 004



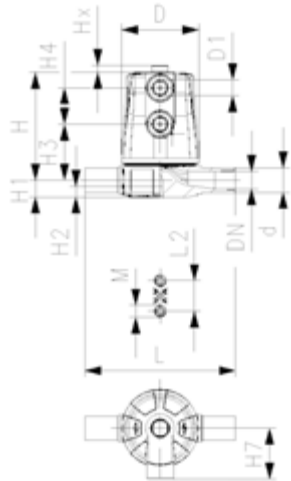
**SYGEF Standard**  
**Membranventil Typ 605**  
**Stumpfschweisstutzen metrisch**

**Ausführung:**

- Material: PVDF
- Kompaktes Kunststoffventil ohne Schrauben
- Hoher Durchfluss
- Zentrales Antriebsgehäuse für einfache Wartung
- Schnelle Öffnungs- und Schliesszeiten
- Radial ein- und ausbaubar
- Marktübliche Einbaulänge

**Option:**

- Armatur individuell konfigurierbar (siehe Bestellformular)



| Actuator | d    | DN   | PN    | kv-Wert    | FKM                | EUR           | Gewicht |
|----------|------|------|-------|------------|--------------------|---------------|---------|
|          | (mm) | (mm) | (bar) | (Δp=1 bar) | Code               |               | (kg)    |
|          |      |      |       | (l/min)    |                    |               |         |
| FC       | 20   | 15   | 6     | 125        | <b>185 605 162</b> | <b>250,92</b> | 0,37    |
| FO       | 20   | 15   | 6     | 125        | <b>185 605 164</b> | <b>257,39</b> | 0,34    |
| DA       | 20   | 15   | 6     | 125        | <b>185 605 165</b> | <b>245,76</b> | 0,35    |

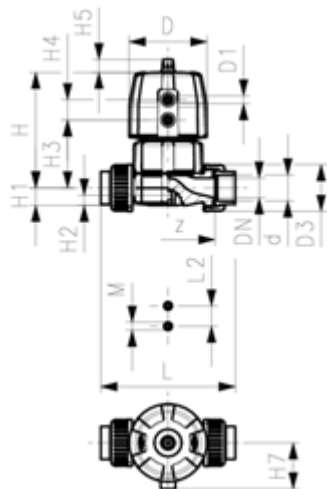
**PTFE/EPDM**    **EUR**  
**Code**

|                    |               |
|--------------------|---------------|
| <b>185 605 132</b> | <b>265,15</b> |
| <b>185 605 134</b> | <b>261,93</b> |
| <b>185 605 135</b> | <b>254,15</b> |

| D    | D1_G   | D3   | H    | H1   | H2   | H3   | H4   | H7   | L    | L2   | e    | M  | Hub = Hx |
|------|--------|------|------|------|------|------|------|------|------|------|------|----|----------|
| (mm) | (inch) | (mm) | (mm) | (mm) | (mm) | (mm) | (mm) | (mm) | (mm) | (mm) | (mm) |    | (mm)     |
| 65   | ¼      | 43   | 89   | 14   | 12   | 46   | 30   | 42   | 124  | 25   | 1,9  | M6 | 6        |
| 65   | ¼      | 43   | 89   | 14   | 12   | 46   | 30   | 42   | 124  | 25   | 1,9  | M6 | 6        |
| 65   | ¼      | 43   | 89   | 14   | 12   | 46   | 30   | 42   | 124  | 25   | 1,9  | M6 | 6        |

# Membranventile Typ DIASTAR pneumatisch

PF 3 39 772 620



**SYGEF Standard**  
**Membranventil Typ DIASTAR Ten**  
**FC (Federkraft schliessend)**  
**Verschraubungen mit Schweissmuffen metrisch**

**Ausführung:**

- Material: PVDF
- Doppelter Durchfluss
- Eine zentrale Gehäusemutter ersetzt vier Schrauben
- In 90° Schritten drehbarer Luftanschluss
- Radial ein- und ausbaubar
- kurze Gesamtlänge

**Option:**

- Armatur individuell konfigurierbar (siehe Bestellformular)
- Umfangreiches Zubehör erhältlich

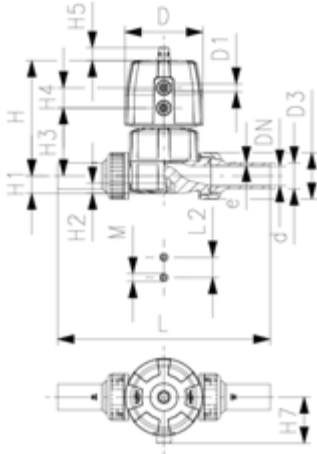
\*PN: PTFE

\* Einseitiger Arbeitsdruck

| d<br>(mm) | DN<br>(mm) | PN*<br>(bar) | kv-Wert<br>( $\Delta p=1$ bar)<br>(L/min) | PTFE/EPDM<br>Code | EUR      | SP |
|-----------|------------|--------------|---|-------------------|----------|----|
| 20        | 15         | 10/10*       | 125                                       | 185 624 032       | 567,32   | 1  |
| 25        | 20         | 10/10*       | 271                                       | 185 624 033       | 598,38   | 1  |
| 32        | 25         | 10/10*       | 481                                       | 185 624 034       | 642,86   | 1  |
| 40        | 32         | 10/10*       | 759                                       | 185 624 035       | 804,06   | 1  |
| 50        | 40         | 10/10*       | 1263                                      | 185 624 036       | 1.006,73 | 1  |
| 63        | 50         | 10/6*        | 1728                                      | 185 624 037       | 1.230,46 | 1  |

| d<br>(mm) | PTFE/FKM<br>Code | EUR      | SP | Gewicht<br>(kg) | FKM<br>Code | EUR         |
|-----------|------------------|----------|----|-----------------|-------------|-------------|
| 20        | 185 624 052      | 681,68   | 1  | 0,611           | 185 624 062 | Auf Anfrage |
| 25        | 185 624 053      | 718,52   | 1  | 1,216           | 185 624 063 | Auf Anfrage |
| 32        | 185 624 054      | 772,48   | 1  | 1,565           | 185 624 064 | Auf Anfrage |
| 40        | 185 624 055      | 964,61   | 1  | 2,489           | 185 624 065 | Auf Anfrage |
| 50        | 185 624 056      | 1.208,07 | 1  | 4,266           | 185 624 066 | Auf Anfrage |
| 63        | 185 624 057      | 1.477,86 | 1  | 5,358           | 185 624 067 | Auf Anfrage |

| d<br>(mm) | D<br>(mm) | D1_G<br>(inch) | H<br>(mm) | H1<br>(mm) | H2<br>(mm) | H3<br>(mm) | H4<br>(mm) | H5<br>(mm) | H7<br>(mm) | L<br>(mm) | L2<br>(mm) | M  | z<br>(mm) | Hub =<br>Hx<br>(mm) |
|-----------|-----------|----------------|-----------|------------|------------|------------|------------|------------|------------|-----------|------------|----|-----------|---------------------|
| 20        | 68        | 1/8            | 101       | 14         | 12         | 60         | 24         | 16         | 43         | 128       | 25         | M6 | 100       | 7                   |
| 25        | 96        | 1/8            | 132       | 18         | 12         | 73         | 25         | 16         | 57         | 150       | 25         | M6 | 118       | 10                  |
| 32        | 96        | 1/8            | 143       | 22         | 12         | 84         | 25         | 16         | 57         | 162       | 25         | M6 | 126       | 13                  |
| 40        | 120       | 1/8            | 173       | 26         | 15         | 99         | 26         | 26         | 69         | 184       | 45         | M8 | 144       | 15                  |
| 50        | 150       | 1/4            | 214       | 32         | 15         | 119        | 36         | 26         | 88         | 210       | 45         | M8 | 164       | 19                  |
| 63        | 150       | 1/4            | 226       | 39         | 15         | 132        | 36         | 26         | 88         | 248       | 45         | M8 | 194       | 23                  |



**SYGEF Standard**  
**Membranventil Typ DIASTAR Ten**  
**FC (Federkraft schliessend)**  
**Verschraubungen mit Stumpfschweisstützen metrisch**

**Ausführung:**

- Material: PVDF
- Doppelter Durchfluss
- Eine zentrale Gehäusemutter ersetzt vier Schrauben
- In 90° Schritten drehbarer Luftanschluss
- Radial ein- und ausbaubar
- kurze Gesamtlänge

**Option:**

- Armatur individuell konfigurierbar (siehe Bestellformular)
- Umfangreiches Zubehör erhältlich

\*PN: PTFE

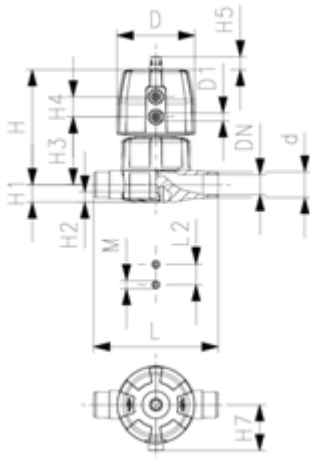
\* Einseitiger Arbeitsdruck

| d<br>(mm) | DN<br>(mm) | PN*<br>(bar) | PN<br>(bar) | kv-Wert<br>(Δp=1 bar)<br>(l/min) | PTFE/EPDM<br>Code  | EUR             | SP |
|-----------|------------|--------------|-------------|----------------------------------|--------------------|-----------------|----|
| 20        | 15         | 10/10*       | 10          | 125                              | <b>185 624 132</b> | <b>567,32</b>   | 1  |
| 25        | 20         | 10/10*       | 10          | 271                              | <b>185 624 133</b> | <b>598,38</b>   | 1  |
| 32        | 25         | 10/10*       | 10          | 481                              | <b>185 624 134</b> | <b>642,86</b>   | 1  |
| 40        | 32         | 10/10*       | 10          | 759                              | <b>185 624 135</b> | <b>804,06</b>   | 1  |
| 50        | 40         | 10/10*       | 10          | 1263                             | <b>185 624 136</b> | <b>1.006,73</b> | 1  |
| 63        | 50         | 10/6*        | 10          | 1728                             | <b>185 624 137</b> | <b>1.230,46</b> | 1  |

| d<br>(mm) | PTFE/FKM<br>Code   | EUR             | SP | Gewicht<br>(kg) | FKM<br>Code        | EUR             |
|-----------|--------------------|-----------------|----|-----------------|--------------------|-----------------|
| 20        | <b>185 624 152</b> | <b>681,68</b>   | 1  | 1,100           | <b>185 624 162</b> | <b>577,10</b>   |
| 25        | <b>185 624 153</b> | <b>718,52</b>   | 1  | 1,760           | <b>185 624 163</b> | <b>608,81</b>   |
| 32        | <b>185 624 154</b> | <b>772,48</b>   | 1  | 2,610           | <b>185 624 164</b> | <b>653,85</b>   |
| 40        | <b>185 624 155</b> | <b>964,61</b>   | 1  | 3,760           | <b>185 624 165</b> | <b>818,10</b>   |
| 50        | <b>185 624 156</b> | <b>1.208,07</b> | 1  | 6,220           | <b>185 624 166</b> | <b>1.021,06</b> |
| 63        | <b>185 624 157</b> | <b>1.477,86</b> | 1  | 7,800           | <b>185 624 167</b> | <b>1.249,35</b> |

| d<br>(mm) | D<br>(mm) | D1_G<br>(inch) | H<br>(mm) | H1<br>(mm) | H2<br>(mm) | H3<br>(mm) | H4<br>(mm) | H5<br>(mm) | H7<br>(mm) | L<br>(mm) | L2<br>(mm) | M  | e<br>(mm) | Hub =<br>Hx<br>(mm) |
|-----------|-----------|----------------|-----------|------------|------------|------------|------------|------------|------------|-----------|------------|----|-----------|---------------------|
| 20        | 68        | ⅜              | 101       | 14         | 12         | 60         | 24         | 16         | 43         | 196       | 25         | M6 | 1,9       | 7                   |
| 25        | 96        | ⅜              | 132       | 18         | 12         | 73         | 25         | 16         | 57         | 221       | 25         | M6 | 1,9       | 10                  |
| 32        | 96        | ⅜              | 143       | 22         | 12         | 84         | 25         | 16         | 57         | 234       | 25         | M6 | 2,4       | 13                  |
| 40        | 120       | ⅜              | 173       | 26         | 15         | 99         | 26         | 26         | 69         | 260       | 45         | M8 | 2,4       | 15                  |
| 50        | 150       | ⅜              | 214       | 32         | 15         | 119        | 36         | 26         | 88         | 284       | 45         | M8 | 3,0       | 19                  |
| 63        | 150       | ⅜              | 226       | 39         | 15         | 132        | 36         | 26         | 88         | 321       | 45         | M8 | 3,0       | 23                  |

**SYGEF Standard**  
**Membranventil Typ DIASTAR Ten**  
**FC (Federkraft schliessend)**  
**Mit Muffenschweisstützen metrisch**



**Ausführung:**

- Material: PVDF
- Doppelter Durchfluss
- Eine zentrale Gehäusemutter ersetzt vier Schrauben
- In 90° Schritten drehbarer Luftanschluss
- Baulänge nach EN 558

**Option:**

- Armatur individuell konfigurierbar (siehe Bestellformular)
- Umfangreiches Zubehör erhältlich

\*PN: PTFE

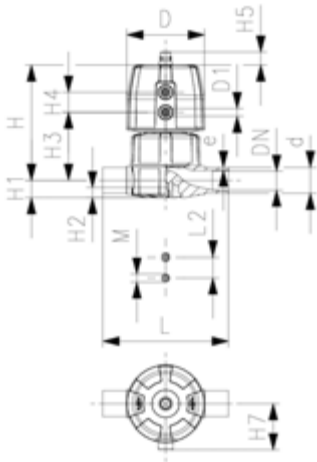
\* Einseitiger Arbeitsdruck

| d       | DN   | PN*    | PN    | kv-Wert             | PTFE/EPDM          | EUR             | SP |
|---------|------|--------|-------|---------------------|--------------------|-----------------|----|
| (mm)    | (mm) | (bar)  | (bar) | ( $\Delta p=1$ bar) | Code               |                 |    |
| (l/min) |      |        |       |                     |                    |                 |    |
| 20      | 15   | 10/10* | 10    | 125                 | <b>185 625 032</b> | <b>534,82</b>   | 1  |
| 25      | 20   | 10/10* | 10    | 271                 | <b>185 625 033</b> | <b>564,30</b>   | 1  |
| 32      | 25   | 10/10* | 10    | 481                 | <b>185 625 034</b> | <b>605,89</b>   | 1  |
| 40      | 32   | 10/10* | 10    | 759                 | <b>185 625 035</b> | <b>759,31</b>   | 1  |
| 50      | 40   | 10/10* | 10    | 1263                | <b>185 625 036</b> | <b>947,52</b>   | 1  |
| 63      | 50   | 10/6*  | 10    | 1728                | <b>185 625 037</b> | <b>1.160,70</b> | 1  |

| d    | PTFE/FKM           | EUR             | SP | Gewicht | FKM                | EUR                |
|------|--------------------|-----------------|----|---------|--------------------|--------------------|
| (mm) | Code               |                 |    | (kg)    | Code               |                    |
| 20   | <b>185 625 052</b> | <b>641,81</b>   | 1  | 0,670   | <b>185 625 062</b> | <b>Auf Anfrage</b> |
| 25   | <b>185 625 053</b> | <b>677,73</b>   | 1  | 1,199   | <b>185 625 063</b> | <b>Auf Anfrage</b> |
| 32   | <b>185 625 054</b> | <b>727,73</b>   | 1  | 1,411   | <b>185 625 064</b> | <b>Auf Anfrage</b> |
| 40   | <b>185 625 055</b> | <b>910,66</b>   | 1  | 2,268   | <b>185 625 065</b> | <b>Auf Anfrage</b> |
| 50   | <b>185 625 056</b> | <b>1.137,02</b> | 1  | 3,871   | <b>185 625 066</b> | <b>Auf Anfrage</b> |
| 63   | <b>185 625 057</b> | <b>1.392,31</b> | 1  | 4,718   | <b>185 625 067</b> | <b>Auf Anfrage</b> |

| d    | D    | D1_G   | H    | H1   | H2   | H3   | H4   | H5   | H7   | L    | L2   | M  | Hub = Hx |
|------|------|--------|------|------|------|------|------|------|------|------|------|----|----------|
| (mm) | (mm) | (inch) | (mm) | (mm) | (mm) | (mm) | (mm) | (mm) | (mm) | (mm) | (mm) |    | (mm)     |
| 20   | 68   | ⅞      | 101  | 14   | 12   | 60   | 24   | 16   | 43   | 124  | 25   | M6 | 7        |
| 25   | 96   | ⅞      | 132  | 18   | 12   | 73   | 25   | 16   | 57   | 144  | 25   | M6 | 10       |
| 32   | 96   | ⅞      | 143  | 22   | 12   | 84   | 25   | 16   | 57   | 154  | 25   | M6 | 13       |
| 40   | 120  | ⅞      | 173  | 26   | 15   | 99   | 26   | 26   | 69   | 174  | 45   | M8 | 15       |
| 50   | 150  | ¾      | 214  | 32   | 15   | 119  | 36   | 26   | 88   | 194  | 45   | M8 | 19       |
| 63   | 150  | ¾      | 226  | 39   | 15   | 132  | 36   | 26   | 88   | 224  | 45   | M8 | 23       |

**SYGEE Standard**  
**Membranventil Typ DIASTAR Ten**  
**FC (Federkraft schliessend)**  
**Mit Stumpfschweisstützen metrisch**



**Ausführung:**

- Material: PVDF
- Doppelter Durchfluss
- Eine zentrale Gehäusemutter ersetzt vier Schrauben
- In 90° Schritten drehbarer Luftanschluss

**Option:**

- Armatur individuell konfigurierbar (siehe Bestellformular)
- Umfangreiches Zubehör erhältlich

\*PN: PTFE

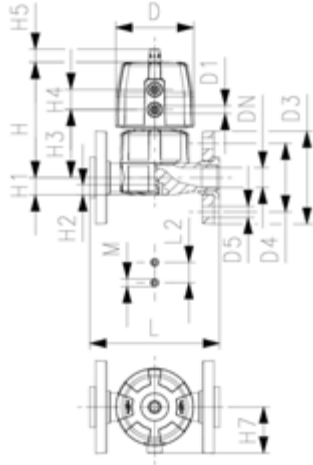
\* Einseitiger Arbeitsdruck

| d<br>(mm) | DN<br>(mm) | PN*<br>(bar) | PN<br>(bar) | kv-Wert<br>(Δp=1 bar)<br>(l/min) | PTFE/EPDM<br>Code | EUR      | SP |
|-----------|------------|--------------|-------------|----------------------------------|-------------------|----------|----|
| 20        | 15         | 10/10*       | 10          | 125                              | 185 625 132       | 534,82   | 1  |
| 25        | 20         | 10/10*       | 10          | 271                              | 185 625 133       | 564,30   | 1  |
| 32        | 25         | 10/10*       | 10          | 481                              | 185 625 134       | 605,89   | 1  |
| 40        | 32         | 10/10*       | 10          | 759                              | 185 625 135       | 759,31   | 1  |
| 50        | 40         | 10/10*       | 10          | 1263                             | 185 625 136       | 947,52   | 1  |
| 63        | 50         | 10/6*        | 10          | 1728                             | 185 625 137       | 1.160,70 | 1  |

| d<br>(mm) | PTFE/FKM<br>Code | EUR      | SP | Gewicht<br>(kg) | FKM<br>Code | EUR         |
|-----------|------------------|----------|----|-----------------|-------------|-------------|
| 20        | 185 625 152      | 641,81   | 1  | 0,541           | 185 625 162 | Auf Anfrage |
| 25        | 185 625 153      | 677,73   | 1  | 1,191           | 185 625 163 | Auf Anfrage |
| 32        | 185 625 154      | 727,73   | 1  | 1,403           | 185 625 164 | Auf Anfrage |
| 40        | 185 625 155      | 910,66   | 1  | 2,243           | 185 625 165 | Auf Anfrage |
| 50        | 185 625 156      | 1.137,02 | 1  | 3,826           | 185 625 166 | Auf Anfrage |
| 63        | 185 625 157      | 1.392,31 | 1  | 4,636           | 185 625 167 | Auf Anfrage |

| d<br>(mm) | D<br>(mm) | D1_G<br>(inch) | H<br>(mm) | H1<br>(mm) | H2<br>(mm) | H3<br>(mm) | H4<br>(mm) | H5<br>(mm) | H7<br>(mm) | L<br>(mm) | L2<br>(mm) | M  | e<br>(mm) | Hub =<br>Hx<br>(mm) |
|-----------|-----------|----------------|-----------|------------|------------|------------|------------|------------|------------|-----------|------------|----|-----------|---------------------|
| 20        | 68        | ⅜              | 101       | 14         | 12         | 60         | 24         | 16         | 43         | 124       | 25         | M6 | 2         | 7                   |
| 25        | 96        | ⅜              | 132       | 18         | 12         | 73         | 25         | 16         | 57         | 144       | 25         | M6 | 2         | 10                  |
| 32        | 96        | ⅜              | 143       | 22         | 12         | 84         | 25         | 16         | 57         | 154       | 25         | M6 | 2         | 13                  |
| 40        | 120       | ⅜              | 173       | 26         | 15         | 99         | 26         | 26         | 69         | 174       | 45         | M8 | 2         | 15                  |
| 50        | 150       | ¼              | 214       | 32         | 15         | 119        | 36         | 26         | 88         | 194       | 45         | M8 | 3         | 19                  |
| 63        | 150       | ¼              | 226       | 39         | 15         | 132        | 36         | 26         | 88         | 224       | 45         | M8 | 3         | 23                  |

**SYGEF Standard**  
**Membranventil Typ DIASTAR Ten**  
**FC (Federkraft schliessend)**  
**Mit Losflanschen PP-V metrisch/BS**



**Ausführung:**

- Material: PVDF
- Doppelter Durchfluss
- Eine zentrale Gehäusemutter ersetzt vier Schrauben
- In 90° Schritten drehbarer Luftanschluss
- Kombinierte Dichtfläche flach/gerillt
- Baulänge nach EN 558
- Anschlussmasse nach ISO 7005 PN 10, EN 1092 PN 10, DIN 2501 PN 10, BS 4504 PN 10

**Option:**

- Armatur individuell konfigurierbar (siehe Bestellformular)
- Umfangreiches Zubehör erhältlich

\*PN: PTFE

\* Einseitiger Arbeitsdruck

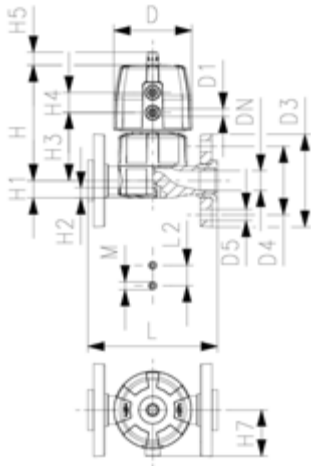
| d<br>(mm) | DN<br>(mm) | PN*<br>(bar) | PN<br>(bar) | kv-Wert<br>( $\Delta p=1$ bar)<br>(L/min) | PTFE/EPDM<br>Code  | EUR             | SP |
|-----------|------------|--------------|-------------|---|--------------------|-----------------|----|
| 20        | 15         | 10/10*       | 10          | 125                                       | <b>185 627 132</b> | <b>615,09</b>   | 1  |
| 25        | 20         | 10/10*       | 10          | 271                                       | <b>185 627 133</b> | <b>648,92</b>   | 1  |
| 32        | 25         | 10/10*       | 10          | 481                                       | <b>185 627 134</b> | <b>697,46</b>   | 1  |
| 40        | 32         | 10/10*       | 10          | 759                                       | <b>185 627 135</b> | <b>872,50</b>   | 1  |
| 50        | 40         | 10/10*       | 10          | 1263                                      | <b>185 627 136</b> | <b>1.089,63</b> | 1  |
| 63        | 50         | 10/6*        | 10          | 1728                                      | <b>185 627 137</b> | <b>1.333,10</b> | 1  |

| d<br>(mm) | PTFE/FKM<br>Code   | EUR             | SP | Gewicht<br>(kg) | FKM<br>Code        | EUR                |
|-----------|--------------------|-----------------|----|-----------------|--------------------|--------------------|
| 20        | <b>185 627 152</b> | <b>738,25</b>   | 1  | 0,754           | <b>185 627 162</b> | <b>Auf Anfrage</b> |
| 25        | <b>185 627 153</b> | <b>779,07</b>   | 1  | 1,473           | <b>185 627 163</b> | <b>Auf Anfrage</b> |
| 32        | <b>185 627 154</b> | <b>835,65</b>   | 1  | 1,699           | <b>185 627 164</b> | <b>Auf Anfrage</b> |
| 40        | <b>185 627 155</b> | <b>1.046,21</b> | 1  | 2,854           | <b>185 627 165</b> | <b>Auf Anfrage</b> |
| 50        | <b>185 627 156</b> | <b>1.306,77</b> | 1  | 4,481           | <b>185 627 166</b> | <b>Auf Anfrage</b> |
| 63        | <b>185 627 157</b> | <b>1.600,24</b> | 1  | 5,686           | <b>185 627 167</b> | <b>Auf Anfrage</b> |

| d<br>(mm) | D<br>(mm) | D1_G<br>(inch) | D3<br>(mm) | D4<br>(mm) | D5<br>(mm) | H<br>(mm) | H1<br>(mm) | H2<br>(mm) | H3<br>(mm) | H4<br>(mm) | H5<br>(mm) | H7<br>(mm) | L<br>(mm) | L2<br>(mm) | M  |
|-----------|-----------|----------------|------------|------------|------------|-----------|------------|------------|------------|------------|------------|------------|-----------|------------|----|
| 20        | 68        | 1/8            | 95         | 65         | 14         | 101       | 14         | 12         | 60         | 24         | 16         | 43         | 130       | 25         | M6 |
| 25        | 96        | 1/8            | 105        | 75         | 14         | 132       | 18         | 12         | 73         | 25         | 16         | 57         | 150       | 25         | M6 |
| 32        | 96        | 1/8            | 115        | 85         | 14         | 143       | 22         | 12         | 84         | 25         | 16         | 69         | 160       | 25         | M6 |
| 40        | 120       | 1/8            | 140        | 100        | 18         | 173       | 26         | 15         | 99         | 26         | 26         | 69         | 180       | 45         | M8 |
| 50        | 150       | 1/8            | 150        | 110        | 18         | 193       | 32         | 15         | 119        | 36         | 26         | 88         | 200       | 45         | M8 |
| 63        | 150       | 1/8            | 165        | 125        | 18         | 205       | 39         | 15         | 132        | 36         | 26         | 88         | 230       | 45         | M8 |

| d<br>(mm) | Hub =<br>Hx<br>(mm) |
|-----------|---------------------|
| 20        | 7                   |
| 25        | 10                  |
| 32        | 13                  |
| 40        | 15                  |
| 50        | 19                  |
| 63        | 23                  |

**SYGEF Standard**  
**Membranventil Typ DIASTAR Ten**  
**FC (Federkraft schliessend)**  
**Mit Losflanschen PP-V Zoll ANSI**



**Ausführung:**

- Material: PVDF
- Doppelter Durchfluss
- Eine zentrale Gehäusemutter ersetzt vier Schrauben
- In 90° Schritten drehbarer Luftanschluss
- Kombinierte Dichtfläche flach/gerillt
- Baulänge nach EN 558
- Anschlussmasse nach: ANSI/ASME B 16.5 Klasse 150, ASTM D 4024, BS 1560, BS EN 1759

**Option:**

- Armatur individuell konfigurierbar (siehe Bestellformular)
- Umfangreiches Zubehör erhältlich

\*PN: PTFE

\* Einseitiger Arbeitsdruck

| Zoll<br>(inch) | DN<br>(mm) | PN*<br>(bar) | PN<br>(bar) | kv-Wert<br>( $\Delta p=1$ bar)<br>(L/min) | PTFE/EPDM<br>Code  | EUR             | SP | Gewicht<br>(kg) |
|----------------|------------|--------------|-------------|---|--------------------|-----------------|----|-----------------|
| ½              | 15         | 10/10*       | 10          | 125                                       | <b>185 627 732</b> | <b>615,09</b>   | 1  | 0,870           |
| ¾              | 20         | 10/10*       | 10          | 271                                       | <b>185 627 733</b> | <b>648,92</b>   | 1  | 1,473           |
| 1              | 25         | 10/10*       | 10          | 481                                       | <b>185 627 734</b> | <b>697,46</b>   | 1  | 1,791           |
| 1 ¼            | 32         | 10/10*       | 10          | 759                                       | <b>185 627 735</b> | <b>872,50</b>   | 1  | 2,854           |
| 1 ½            | 40         | 10/10*       | 10          | 1263                                      | <b>185 627 736</b> | <b>1.089,63</b> | 1  | 4,481           |
| 2              | 50         | 10/6*        | 10          | 1728                                      | <b>185 627 737</b> | <b>1.333,10</b> | 1  | 5,762           |

| Zoll<br>(inch) | PTFE/FKM<br>Code   | EUR             | SP | Gewicht<br>(kg) | FKM<br>Code        | EUR                |
|----------------|--------------------|-----------------|----|-----------------|--------------------|--------------------|
| ½              | <b>185 627 752</b> | <b>738,25</b>   | 1  | 0,870           | <b>185 627 762</b> | <b>Auf Anfrage</b> |
| ¾              | <b>185 627 753</b> | <b>779,07</b>   | 1  | 1,473           | <b>185 627 763</b> | <b>Auf Anfrage</b> |
| 1              | <b>185 627 754</b> | <b>835,65</b>   | 1  | 1,791           | <b>185 627 764</b> | <b>Auf Anfrage</b> |
| 1 ¼            | <b>185 627 755</b> | <b>1.046,21</b> | 1  | 2,854           | <b>185 627 765</b> | <b>Auf Anfrage</b> |
| 1 ½            | <b>185 627 756</b> | <b>1.306,77</b> | 1  | 4,481           | <b>185 627 766</b> | <b>Auf Anfrage</b> |
| 2              | <b>185 627 757</b> | <b>1.600,24</b> | 1  | 5,762           | <b>185 627 767</b> | <b>Auf Anfrage</b> |

| Zoll<br>(inch) | D<br>(mm) | D1_G<br>(inch) | D3<br>(mm) | D4<br>(mm) | D5<br>(mm) | H<br>(mm) | H1<br>(mm) | H2<br>(mm) | H3<br>(mm) | H4<br>(mm) | H5<br>(mm) | H7<br>(mm) | L<br>(mm) | L2<br>(mm) | M  |
|----------------|-----------|----------------|------------|------------|------------|-----------|------------|------------|------------|------------|------------|------------|-----------|------------|----|
| ½              | 68        | ¾              | 95         | 60         | 16         | 101       | 14         | 12         | 60         | 24         | 16         | 43         | 130       | 25         | M6 |
| ¾              | 96        | ¾              | 105        | 70         | 16         | 132       | 18         | 12         | 73         | 25         | 16         | 57         | 150       | 25         | M6 |
| 1              | 96        | ¾              | 115        | 79         | 16         | 143       | 22         | 12         | 84         | 25         | 16         | 69         | 160       | 25         | M6 |
| 1 ¼            | 120       | ¾              | 140        | 89         | 16         | 173       | 26         | 15         | 99         | 26         | 26         | 69         | 180       | 45         | M8 |
| 1 ½            | 150       | ¾              | 150        | 98         | 16         | 193       | 32         | 15         | 119        | 36         | 26         | 88         | 200       | 45         | M8 |
| 2              | 150       | ¾              | 165        | 121        | 19         | 205       | 39         | 15         | 132        | 36         | 26         | 88         | 230       | 45         | M8 |

| Zoll<br>(inch) | Hub =<br>Hx<br>(mm) |
|----------------|---------------------|
| ½              | 7                   |
| ¾              | 10                  |
| 1              | 13                  |
| 1 ¼            | 15                  |
| 1 ½            | 19                  |
| 2              | 23                  |





**SYGEF Standard**  
**Membranventil Typ DIASTAR 025**  
**Funktion FC (Federkraft schliessend)**  
**Mit Festflanschen PVDF metrisch**

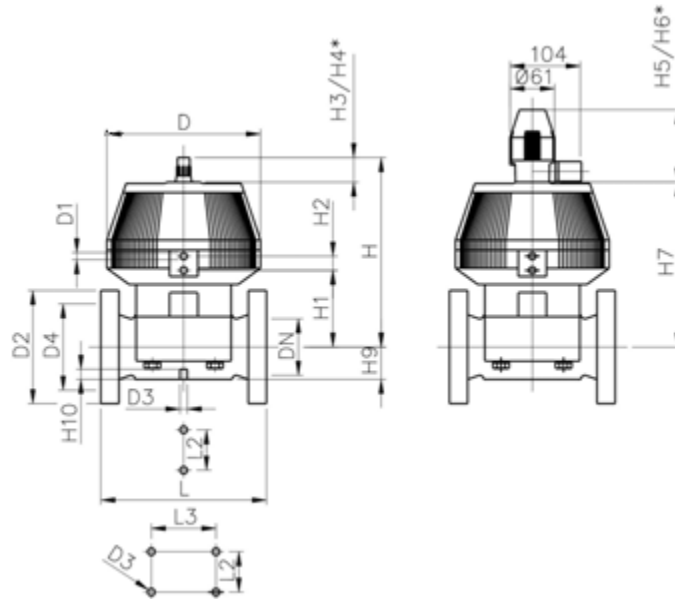
**Ausführung:**

- Material: PVDF
- Anschlussmasse nach ISO 7005 / EN 1092 / DIN 2501 PN10 / BS4504
- Mit Stellungsanzeige / Betriebsdruck: einseitig anstehend
- \* Mit Losflansch PP-V
- \*\* Anschlussmasse DN80 und DN150 metrisch und Zoll ANSI B16.5

|    | d<br>(mm) | Zoll<br>(inch) | DN<br>(mm) | PN<br>(bar) | kv-Wert<br>( $\Delta p=1$ bar)<br>(l/min) | PTFE/EPDM<br>Code  | EUR             | Gewicht<br>(kg) |
|----|-----------|----------------|------------|-------------|---|--------------------|-----------------|-----------------|
| *  | 75        | 2 1/2          | 65         | 10          | 992                                       | <b>199 025 357</b> | <b>2.737,25</b> | 13,600          |
| ** | 90        | 3              | 80         | 10          | 1700                                      | <b>199 025 358</b> | <b>3.563,68</b> | 18,948          |
|    | 110       | 4              | 100        | 6           | 2700                                      | <b>199 025 359</b> | <b>4.583,57</b> | 32,500          |

|    | d<br>(mm) | D<br>(mm) | D1_G<br>(inch) | D2<br>(mm) | D3 [M]<br>(mm) | D4<br>(mm) | H<br>(mm) | H1<br>(mm) | H2<br>(mm) | H3<br>(mm) | H4<br>(mm) | H5<br>(mm) | H6<br>(mm) | H7<br>(mm) | H9<br>(mm) |
|----|-----------|-----------|----------------|------------|----------------|------------|-----------|------------|------------|------------|------------|------------|------------|------------|------------|
| *  | 75        | 280       | 1/4            | 185        | 8              | 145        | 344       | 148        | 24         | 46         | 100        | 129        | 195        | 298        | 46         |
| ** | 90        | 280       | 1/4            | 200        | 12             | 160        | 348       | 150        | 24         | 46         | 100        | 129        | 195        | 302        | 57         |
|    | 110       | 335       | 1/4            | 225        | 12             | 180        | 395       | 176        | 24         | 46         | 100        | 129        | 195        | 349        | 69         |

|    | d<br>(mm) | H10<br>(mm) | L<br>(mm) | L2<br>(mm) |
|----|-----------|-------------|-----------|------------|
| *  | 75        | 15          | 290       | 70         |
| ** | 90        | 15          | 310       | 120        |
|    | 110       | 20          | 350       | 120        |





**SYGEF Standard**  
**Membranventil Typ DIASTAR Ten**  
**FO (Federkraft öffnend)**  
**Verschraubungen mit Schweissmuffen metrisch**

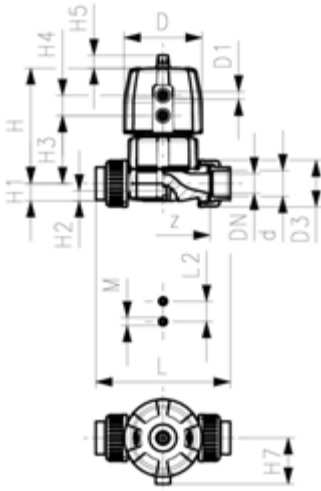
**Ausführung:**

- Material: PVDF
- Doppelter Durchfluss
- Eine zentrale Gehäusemutter ersetzt vier Schrauben
- In 90° Schritten drehbarer Luftanschluss
- Radial ein- und ausbaubar
- kurze Gesamtlänge

**Option:**

- Armatur individuell konfigurierbar (siehe Bestellformular)
- Umfangreiches Zubehör erhältlich

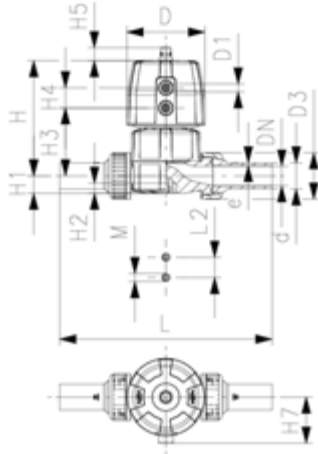
\* Einseitiger Arbeitsdruck



| d<br>(mm) | DN<br>(mm) | PN*<br>(bar) | kv-Wert<br>(Δp=1 bar)<br>(L/min) | PTFE/EPDM<br>Code  | EUR             | SP |
|-----------|------------|--------------|----------------------------------|--------------------|-----------------|----|
| 20        | 15         | 10/10*       | 125                              | <b>185 644 032</b> | <b>472,71</b>   | 1  |
| 25        | 20         | 10/10*       | 271                              | <b>185 644 033</b> | <b>498,77</b>   | 1  |
| 32        | 25         | 10/10*       | 481                              | <b>185 644 034</b> | <b>535,61</b>   | 1  |
| 40        | 32         | 10/10*       | 759                              | <b>185 644 035</b> | <b>671,15</b>   | 1  |
| 50        | 40         | 10/10*       | 1263                             | <b>185 644 036</b> | <b>836,96</b>   | 1  |
| 63        | 50         | 10/10*       | 1728                             | <b>185 644 037</b> | <b>1.026,46</b> | 1  |

| d<br>(mm) | PTFE/FKM<br>Code   | EUR             | SP | Gewicht<br>(kg) |
|-----------|--------------------|-----------------|----|-----------------|
| 20        | <b>185 644 052</b> | <b>567,32</b>   | 1  | 0,686           |
| 25        | <b>185 644 053</b> | <b>598,50</b>   | 1  | 1,152           |
| 32        | <b>185 644 054</b> | <b>642,86</b>   | 1  | 1,385           |
| 40        | <b>185 644 055</b> | <b>805,39</b>   | 1  | 2,176           |
| 50        | <b>185 644 056</b> | <b>1.004,09</b> | 1  | 4,176           |
| 63        | <b>185 644 057</b> | <b>1.231,76</b> | 1  | 5,268           |

| d<br>(mm) | D<br>(mm) | D1_G<br>(inch) | H<br>(mm) | H1<br>(mm) | H2<br>(mm) | H3<br>(mm) | H4<br>(mm) | H5<br>(mm) | H7<br>(mm) | L<br>(mm) | L2<br>(mm) | M  | z<br>(mm) | Hub =<br>Hx<br>(mm) |
|-----------|-----------|----------------|-----------|------------|------------|------------|------------|------------|------------|-----------|------------|----|-----------|---------------------|
| 20        | 68        | 1/8            | 101       | 14         | 12         | 60         | 24         | 16         | 43         | 128       | 25         | M6 | 100       | 7                   |
| 25        | 96        | 1/8            | 132       | 18         | 12         | 73         | 25         | 16         | 57         | 150       | 25         | M6 | 118       | 10                  |
| 32        | 96        | 1/8            | 143       | 22         | 12         | 84         | 25         | 16         | 57         | 162       | 25         | M6 | 126       | 13                  |
| 40        | 120       | 1/8            | 173       | 26         | 15         | 99         | 26         | 26         | 69         | 184       | 45         | M8 | 144       | 15                  |
| 50        | 150       | 1/4            | 214       | 32         | 15         | 119        | 36         | 26         | 88         | 210       | 45         | M8 | 164       | 19                  |
| 63        | 150       | 1/4            | 226       | 39         | 15         | 132        | 36         | 26         | 88         | 248       | 45         | M8 | 194       | 23                  |



**SYGEF Standard**  
**Membranventil Typ DIASTAR Ten**  
**FO (Federkraft öffnend)**  
**Verschraubungen mit Stumpfschweisstützen metrisch**

**Ausführung:**

- Material: PVDF
- Doppelter Durchfluss
- Eine zentrale Gehäusemutter ersetzt vier Schrauben
- In 90° Schritten drehbarer Luftanschluss
- Radial ein- und ausbaubar
- kurze Gesamtlänge

**Option:**

- Armatur individuell konfigurierbar (siehe Bestellformular)
- Umfangreiches Zubehör erhältlich

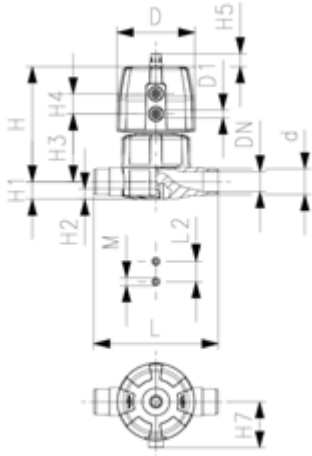
\* Einseitiger Arbeitsdruck

| d<br>(mm) | DN<br>(mm) | PN*<br>(bar) | kv-Wert<br>(Δp=1 bar)<br>(L/min) | PTFE/EPDM<br>Code  | EUR             | SP |
|-----------|------------|--------------|----------------------------------|--------------------|-----------------|----|
| 20        | 15         | 10/10*       | 125                              | <b>185 644 132</b> | <b>472,71</b>   | 1  |
| 25        | 20         | 10/10*       | 271                              | <b>185 644 133</b> | <b>498,77</b>   | 1  |
| 32        | 25         | 10/10*       | 481                              | <b>185 644 134</b> | <b>535,61</b>   | 1  |
| 40        | 32         | 10/10*       | 759                              | <b>185 644 135</b> | <b>671,15</b>   | 1  |
| 50        | 40         | 10/10*       | 1263                             | <b>185 644 136</b> | <b>836,96</b>   | 1  |
| 63        | 50         | 10/10*       | 1728                             | <b>185 644 137</b> | <b>1.026,46</b> | 1  |

| d<br>(mm) | PTFE/FKM<br>Code   | EUR             | SP | Gewicht<br>(kg) |
|-----------|--------------------|-----------------|----|-----------------|
| 20        | <b>185 644 152</b> | <b>567,32</b>   | 1  | 0,600           |
| 25        | <b>185 644 153</b> | <b>598,50</b>   | 1  | 1,194           |
| 32        | <b>185 644 154</b> | <b>642,86</b>   | 1  | 1,429           |
| 40        | <b>185 644 155</b> | <b>805,39</b>   | 1  | 2,268           |
| 50        | <b>185 644 156</b> | <b>1.004,09</b> | 1  | 4,204           |
| 63        | <b>185 644 157</b> | <b>1.231,76</b> | 1  | 5,386           |

| d<br>(mm) | D<br>(mm) | D1_G<br>(inch) | H<br>(mm) | H1<br>(mm) | H2<br>(mm) | H3<br>(mm) | H4<br>(mm) | H5<br>(mm) | H7<br>(mm) | L<br>(mm) | L2<br>(mm) | M  | e<br>(mm) | Hub =<br>Hx<br>(mm) |
|-----------|-----------|----------------|-----------|------------|------------|------------|------------|------------|------------|-----------|------------|----|-----------|---------------------|
| 20        | 68        | ⅝              | 101       | 14         | 12         | 60         | 24         | 16         | 43         | 196       | 25         | M6 | 2         | 7                   |
| 25        | 96        | ⅝              | 132       | 18         | 12         | 73         | 25         | 16         | 57         | 221       | 25         | M6 | 2         | 10                  |
| 32        | 96        | ⅝              | 143       | 22         | 12         | 84         | 25         | 16         | 57         | 234       | 25         | M6 | 2         | 13                  |
| 40        | 120       | ⅝              | 173       | 26         | 15         | 99         | 26         | 26         | 69         | 260       | 45         | M8 | 2         | 15                  |
| 50        | 150       | ¾              | 214       | 32         | 15         | 119        | 36         | 26         | 69         | 284       | 45         | M8 | 3         | 19                  |
| 63        | 150       | ¾              | 226       | 39         | 15         | 132        | 36         | 26         | 69         | 321       | 45         | M8 | 3         | 23                  |

**SYGEF Standard**  
**Membranventil Typ DIASTAR Ten**  
**FO (Federkraft öffnend)**  
**Mit Muffenschweisstützen metrisch**



**Ausführung:**

- Material: PVDF
- Doppelter Durchfluss
- Eine zentrale Gehäusemutter ersetzt vier Schrauben
- In 90° Schritten drehbarer Luftanschluss
- Baulänge nach EN 558

**Option:**

- Armatur individuell konfigurierbar (siehe Bestellformular)
- Umfangreiches Zubehör erhältlich

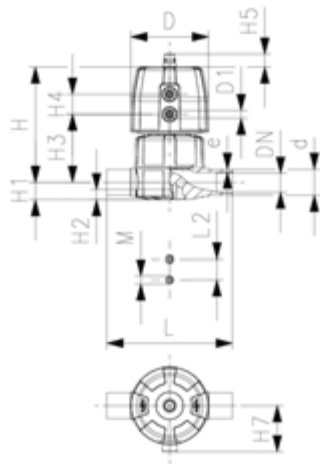
\* Einseitiger Arbeitsdruck

| d<br>(mm) | DN<br>(mm) | PN*<br>(bar) | kv-Wert<br>(Δp=1 bar)<br>(L/min) | PTFE/EPDM<br>Code | EUR         | SP |
|-----------|------------|--------------|----------------------------------|-------------------|-------------|----|
| 20        | 15         | 10/10*       | 125                              | 185 645 032       | Auf Anfrage | 1  |
| 25        | 20         | 10/10*       | 271                              | 185 645 033       | Auf Anfrage | 1  |
| 32        | 25         | 10/10*       | 481                              | 185 645 034       | 503,09      | 1  |
| 40        | 32         | 10/10*       | 759                              | 185 645 035       | Auf Anfrage | 1  |
| 50        | 40         | 10/10*       | 1263                             | 185 645 036       | Auf Anfrage | 1  |
| 63        | 50         | 10/10*       | 1728                             | 185 645 037       | Auf Anfrage | 1  |

| d<br>(mm) | PTFE/FKM<br>Code | EUR         | SP | Gewicht<br>(kg) |
|-----------|------------------|-------------|----|-----------------|
| 20        | 185 645 052      | Auf Anfrage | 1  | 0,620           |
| 25        | 185 645 053      | Auf Anfrage | 1  | 1,025           |
| 32        | 185 645 054      | Auf Anfrage | 1  | 1,231           |
| 40        | 185 645 055      | Auf Anfrage | 1  | 1,908           |
| 50        | 185 645 056      | Auf Anfrage | 1  | 3,781           |
| 63        | 185 645 057      | Auf Anfrage | 1  | 4,628           |

| d<br>(mm) | D<br>(mm) | D1_G<br>(inch) | H<br>(mm) | H1<br>(mm) | H2<br>(mm) | H3<br>(mm) | H4<br>(mm) | H5<br>(mm) | H7<br>(mm) | L<br>(mm) | L2<br>(mm) | M  | Hub =<br>Hx<br>(mm) |
|-----------|-----------|----------------|-----------|------------|------------|------------|------------|------------|------------|-----------|------------|----|---------------------|
| 20        | 68        | ⅜              | 101       | 14         | 12         | 60         | 24         | 16         | 43         | 124       | 25         | M6 | 7                   |
| 25        | 96        | ⅜              | 132       | 18         | 12         | 73         | 25         | 16         | 57         | 144       | 25         | M6 | 10                  |
| 32        | 96        | ⅜              | 143       | 22         | 12         | 84         | 25         | 16         | 57         | 154       | 25         | M6 | 13                  |
| 40        | 120       | ⅜              | 173       | 26         | 15         | 99         | 26         | 26         | 69         | 174       | 45         | M8 | 15                  |
| 50        | 150       | ¼              | 214       | 32         | 15         | 119        | 36         | 26         | 88         | 194       | 45         | M8 | 19                  |
| 63        | 150       | ¼              | 226       | 39         | 15         | 132        | 36         | 26         | 88         | 224       | 45         | M8 | 23                  |

**SYGEF Standard**  
**Membranventil Typ DIASTAR Ten**  
**FO (Federkraft öffnend)**  
**Mit Stumpfschweisstützen metrisch**



**Ausführung:**

- Material: PVDF
- Doppelter Durchfluss
- Eine zentrale Gehäusemutter ersetzt vier Schrauben
- In 90° Schritten drehbarer Luftanschluss

**Option:**

- Armatur individuell konfigurierbar (siehe Bestellformular)
- Umfangreiches Zubehör erhältlich

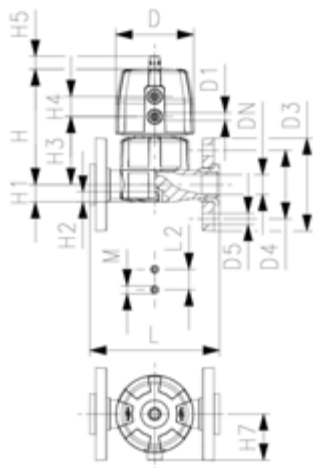
\* Einseitiger Arbeitsdruck

| d<br>(mm) | DN<br>(mm) | PN*<br>(bar) | kv-Wert<br>( $\Delta p=1$ bar)<br>(L/min) | PTFE/EPDM<br>Code | EUR    | SP |
|-----------|------------|--------------|---|-------------------|--------|----|
| 20        | 15         | 10/10*       | 125                                       | 185 645 132       | 444,15 | 1  |
| 25        | 20         | 10/10*       | 271                                       | 185 645 133       | 468,49 | 1  |
| 32        | 25         | 10/10*       | 481                                       | 185 645 134       | 503,09 | 1  |
| 40        | 32         | 10/10*       | 759                                       | 185 645 135       | 629,59 | 1  |
| 50        | 40         | 10/10*       | 1263                                      | 185 645 136       | 785,64 | 1  |
| 63        | 50         | 10/10*       | 1728                                      | 185 645 137       | 963,31 | 1  |

| d<br>(mm) | PTFE/FKM<br>Code | EUR      | SP | Gewicht<br>(kg) |
|-----------|------------------|----------|----|-----------------|
| 20        | 185 645 152      | 533,10   | 1  | 0,619           |
| 25        | 185 645 153      | 562,33   | 1  | 1,017           |
| 32        | 185 645 154      | 603,77   | 1  | 1,223           |
| 40        | 185 645 155      | 756,70   | 1  | 1,883           |
| 50        | 185 645 156      | 943,57   | 1  | 3,736           |
| 63        | 185 645 157      | 1.155,44 | 1  | 4,546           |

| d<br>(mm) | D<br>(mm) | D1_G<br>(inch) | H<br>(mm) | H1<br>(mm) | H2<br>(mm) | H3<br>(mm) | H4<br>(mm) | H5<br>(mm) | H7<br>(mm) | L<br>(mm) | L2<br>(mm) | M  | e<br>(mm) | Hub =<br>Hx<br>(mm) |
|-----------|-----------|----------------|-----------|------------|------------|------------|------------|------------|------------|-----------|------------|----|-----------|---------------------|
| 20        | 68        | 1/8            | 101       | 14         | 12         | 60         | 24         | 16         | 43         | 124       | 25         | M6 | 2         | 7                   |
| 25        | 96        | 1/8            | 132       | 18         | 12         | 73         | 25         | 16         | 57         | 144       | 25         | M6 | 2         | 10                  |
| 32        | 96        | 1/8            | 143       | 22         | 12         | 84         | 25         | 16         | 57         | 154       | 25         | M6 | 2         | 13                  |
| 40        | 120       | 1/8            | 173       | 26         | 15         | 99         | 26         | 26         | 69         | 174       | 45         | M8 | 2         | 15                  |
| 50        | 150       | 1/8            | 214       | 32         | 15         | 119        | 36         | 26         | 88         | 194       | 45         | M8 | 3         | 19                  |
| 63        | 150       | 1/8            | 226       | 39         | 15         | 132        | 36         | 26         | 88         | 224       | 45         | M8 | 3         | 23                  |

**SYGEF Standard**  
**Membranventil Typ DIASTAR Ten**  
**FO (Federkraft öffnend)**  
**Mit Losflanschen PP-V metrisch/BS**



**Ausführung:**

- Material: PVDF
- Doppelter Durchfluss
- Eine zentrale Gehäusemutter ersetzt vier Schrauben
- In 90° Schritten drehbarer Luftanschluss
- Kombinierte Dichtfläche flach/gerillt
- Baulänge nach EN 558
- Anschlussmasse nach ISO 7005 PN 10, EN 1092 PN 10, DIN 2501 PN 10, BS 4504 PN 10

**Option:**

- Armatur individuell konfigurierbar (siehe Bestellformular)
- Umfangreiches Zubehör erhältlich

\* Einseitiger Arbeitsdruck

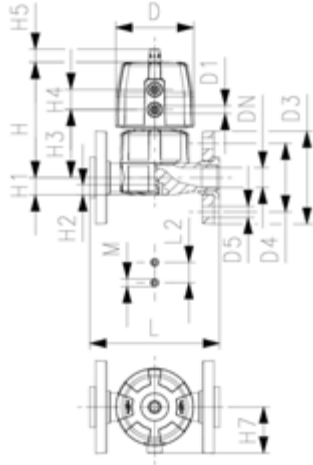
| d<br>(mm) | DN<br>(mm) | PN*<br>(bar) | kv-Wert<br>(Δp=1 bar)<br>(l/min) | PTFE/EPDM<br>Code  | EUR             | SP |
|-----------|------------|--------------|----------------------------------|--------------------|-----------------|----|
| 20        | 15         | 10/10*       | 125                              | <b>185 647 132</b> | <b>510,88</b>   | 1  |
| 25        | 20         | 10/10*       | 271                              | <b>185 647 133</b> | <b>538,78</b>   | 1  |
| 32        | 25         | 10/10*       | 481                              | <b>185 647 134</b> | <b>578,64</b>   | 1  |
| 40        | 32         | 10/10*       | 759                              | <b>185 647 135</b> | <b>723,79</b>   | 1  |
| 50        | 40         | 10/10*       | 1263                             | <b>185 647 136</b> | <b>905,41</b>   | 1  |
| 63        | 50         | 10/10*       | 1728                             | <b>185 647 137</b> | <b>1.108,06</b> | 1  |

| d<br>(mm) | PTFE/FKM<br>Code   | EUR             | SP | Gewicht<br>(kg) |
|-----------|--------------------|-----------------|----|-----------------|
| 20        | <b>185 647 152</b> | <b>612,85</b>   | 1  | 0,820           |
| 25        | <b>185 647 153</b> | <b>646,54</b>   | 1  | 1,299           |
| 32        | <b>185 647 154</b> | <b>694,84</b>   | 1  | 1,611           |
| 40        | <b>185 647 155</b> | <b>868,55</b>   | 1  | 2,494           |
| 50        | <b>185 647 156</b> | <b>1.085,69</b> | 1  | 4,391           |
| 63        | <b>185 647 157</b> | <b>1.330,46</b> | 1  | 5,040           |

| d<br>(mm) | D<br>(mm) | D1_G<br>(inch) | D3<br>(mm) | D4<br>(mm) | D5<br>(mm) | H<br>(mm) | H1<br>(mm) | H2<br>(mm) | H3<br>(mm) | H4<br>(mm) | H5<br>(mm) | H7<br>(mm) | L<br>(mm) | L2<br>(mm) | M  |
|-----------|-----------|----------------|------------|------------|------------|-----------|------------|------------|------------|------------|------------|------------|-----------|------------|----|
| 20        | 68        | 1/8            | 95         | 65         | 14         | 101       | 14         | 12         | 60         | 24         | 16         | 57         | 130       | 25         | M6 |
| 25        | 96        | 1/8            | 105        | 75         | 14         | 132       | 18         | 12         | 73         | 25         | 16         | 57         | 150       | 25         | M6 |
| 32        | 96        | 1/8            | 115        | 85         | 14         | 143       | 22         | 12         | 84         | 25         | 16         | 69         | 160       | 25         | M6 |
| 40        | 120       | 1/8            | 140        | 100        | 18         | 173       | 26         | 15         | 99         | 26         | 26         | 88         | 180       | 45         | M8 |
| 50        | 150       | 1/4            | 150        | 110        | 18         | 214       | 32         | 15         | 119        | 36         | 26         | 103        | 200       | 45         | M8 |
| 63        | 150       | 1/4            | 165        | 125        | 18         | 226       | 39         | 15         | 132        | 36         | 26         | 103        | 230       | 45         | M8 |

| d<br>(mm) | Hub =<br>Hx<br>(mm) |
|-----------|---------------------|
| 20        | 7                   |
| 25        | 10                  |
| 32        | 13                  |
| 40        | 15                  |
| 50        | 19                  |
| 63        | 23                  |

**SYGEF Standard**  
**Membranventil Typ DIASTAR Ten**  
**FO (Federkraft öffnend)**  
**Mit Losflanschen PP-V Zoll ANSI**



**Ausführung:**

- Material: PVDF
- Doppelter Durchfluss
- Eine zentrale Gehäusemutter ersetzt vier Schrauben
- In 90° Schritten drehbarer Luftanschluss
- Kombinierte Dichtfläche flach/gerillt
- Baulänge nach EN 558
- Anschlussmasse nach: ANSI/ASME B 16.5 Klasse 150, ASTM D 4024, BS 1560, BS EN 1759

**Option:**

- Armatur individuell konfigurierbar (siehe Bestellformular)
- Umfangreiches Zubehör erhältlich

\* Einseitiger Arbeitsdruck

| Zoll<br>(inch) | DN<br>(mm) | PN*<br>(bar) | kv-Wert<br>( $\Delta p=1$ bar)<br>(l/min) | PTFE/EPDM<br>Code | EUR      | SP |
|----------------|------------|--------------|---|-------------------|----------|----|
| ½              | 15         | 10/10*       | 125                                       | 185 647 732       | 510,88   | 1  |
| ¾              | 20         | 10/10*       | 271                                       | 185 647 733       | 538,78   | 1  |
| 1              | 25         | 10/10*       | 481                                       | 185 647 734       | 578,64   | 1  |
| 1 ¼            | 32         | 10/10*       | 759                                       | 185 647 735       | 723,79   | 1  |
| 1 ½            | 40         | 10/10*       | 1263                                      | 185 647 736       | 905,41   | 1  |
| 2              | 50         | 10/10*       | 1728                                      | 185 647 737       | 1.108,06 | 1  |

| Zoll<br>(inch) | PTFE/FKM<br>Code | EUR         | SP | Gewicht<br>(kg) |
|----------------|------------------|-------------|----|-----------------|
| ½              | 185 647 752      | Auf Anfrage | 1  | 0,820           |
| ¾              | 185 647 753      | Auf Anfrage | 1  | 1,299           |
| 1              | 185 647 754      | 694,84      | 1  | 1,611           |
| 1 ¼            | 185 647 755      | Auf Anfrage | 1  | 2,494           |
| 1 ½            | 185 647 756      | Auf Anfrage | 1  | 4,391           |
| 2              | 185 647 757      | Auf Anfrage | 1  | 5,672           |

| Zoll<br>(inch) | D<br>(mm) | D1_G<br>(inch) | D3<br>(mm) | D4<br>(mm) | D5<br>(mm) | H<br>(mm) | H1<br>(mm) | H2<br>(mm) | H3<br>(mm) | H4<br>(mm) | H5<br>(mm) | H7<br>(mm) | L<br>(mm) | L2<br>(mm) | M  |
|----------------|-----------|----------------|------------|------------|------------|-----------|------------|------------|------------|------------|------------|------------|-----------|------------|----|
| ½              | 68        | ⅝              | 95         | 60         | 16         | 101       | 14         | 12         | 60         | 24         | 16         | 57         | 130       | 25         | M6 |
| ¾              | 96        | ⅝              | 105        | 70         | 16         | 132       | 18         | 12         | 73         | 25         | 16         | 57         | 150       | 25         | M6 |
| 1              | 96        | ⅝              | 115        | 79         | 16         | 143       | 22         | 12         | 84         | 25         | 16         | 69         | 160       | 25         | M6 |
| 1 ¼            | 120       | ⅝              | 140        | 89         | 16         | 173       | 26         | 15         | 99         | 26         | 26         | 88         | 180       | 45         | M8 |
| 1 ½            | 150       | ¾              | 150        | 98         | 16         | 214       | 32         | 15         | 119        | 36         | 26         | 103        | 200       | 45         | M8 |
| 2              | 150       | ¾              | 165        | 121        | 19         | 226       | 39         | 15         | 132        | 36         | 26         | 103        | 230       | 45         | M8 |

| Zoll<br>(inch) | Hub =<br>Hx<br>(mm) |
|----------------|---------------------|
| ½              | 7                   |
| ¾              | 10                  |
| 1              | 13                  |
| 1 ¼            | 15                  |
| 1 ½            | 19                  |
| 2              | 23                  |



**SYGEF Standard**  
**Membranventil Typ DIASTAR 025**  
**Funktion FO (Federkraft öffnend)**  
**Mit Festflanschen PVDF metrisch**

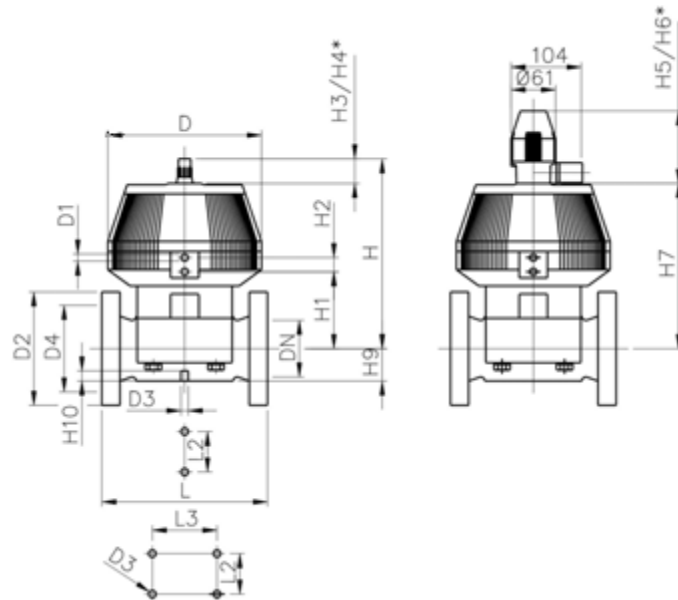
**Ausführung:**

- Material: PVDF
- Anschlussmasse nach ISO 7005 / EN 1092 / DIN 2501 PN10 / BS4504
- Mit Stellungsanzeige / Betriebsdruck: einseitig anstehend
- \* Mit Losflansch PP-V
- \*\* Anschlussmasse DN80 und DN150 metrisch und Zoll ANSI B16.5

|    | d       | Zoll   | DN   | PN    | kv-Wert             | PTFE/EPDM          | EUR             | Gewicht |
|----|---------|--------|------|-------|---------------------|--------------------|-----------------|---------|
|    | (mm)    | (inch) | (mm) | (bar) | ( $\Delta p=1$ bar) | Code               |                 | (kg)    |
|    | (L/min) |        |      |       |                     |                    |                 |         |
| *  | 75      | 2 ½    | 65   | 10    | 992                 | <b>199 025 367</b> | <b>2.192,44</b> | 13,600  |
| ** | 90      | 3      | 80   | 10    | 1700                | <b>199 025 368</b> | <b>2.928,07</b> | 17,400  |
|    | 110     | 4      | 100  | 6     | 2700                | <b>199 025 369</b> | <b>3.668,97</b> | 24,700  |
| ** | 160     | 6      | 150  | 6     | 6033                | <b>199 025 370</b> | <b>7.735,35</b> | 19,000  |

|    | d    | D    | D1_G   | D2   | D3 [M] | D4   | H    | H1   | H2   | H3   | H4   | H5   | H6   | H7   | H9   |
|----|------|------|--------|------|--------|------|------|------|------|------|------|------|------|------|------|
|    | (mm) | (mm) | (inch) | (mm) | (mm)   | (mm) | (mm) | (mm) | (mm) | (mm) | (mm) | (mm) | (mm) | (mm) | (mm) |
| *  | 75   | 280  | ¼      | 185  | 8      | 145  | 344  | 148  | 24   | 46   | 100  | 129  | 195  | 298  | 46   |
| ** | 90   | 280  | ¼      | 200  | 12     | 160  | 348  | 150  | 24   | 46   | 100  | 129  | 195  | 302  | 57   |
|    | 110  | 335  | ¼      | 225  | 12     | 180  | 395  | 176  | 24   | 46   | 100  | 129  | 195  | 349  | 69   |
| ** | 160  | 335  | ¼      | 285  | 12     | 240  | 455  | 237  | 24   | 46   | 100  | 129  | 195  | 409  | 108  |

|    | d    | H10  | L    | L2   | L3   |
|----|------|------|------|------|------|
|    | (mm) | (mm) | (mm) | (mm) | (mm) |
| *  | 75   | 15   | 290  | 70   |      |
| ** | 90   | 15   | 310  | 120  |      |
|    | 110  | 20   | 350  | 120  |      |
| ** | 160  | 20   | 480  | 100  | 200  |





**SYGEF Standard**  
**Membranventil Typ DIASTAR Ten**  
**DA (Doppelt wirkend)**  
**Verschraubungen mit Schweissmuffen metrisch**



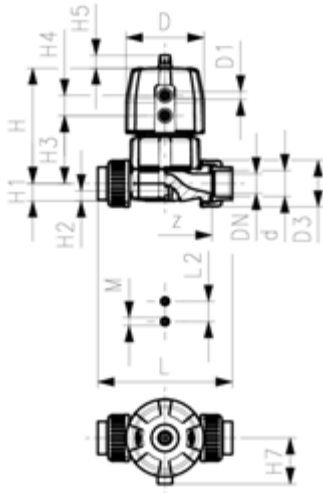
**Ausführung:**

- Material: PVDF
- Doppelter Durchfluss
- Eine zentrale Gehäusemutter ersetzt vier Schrauben
- In 90° Schritten drehbarer Luftanschluss
- Radial ein- und ausbaubar
- kurze Gesamtlänge

**Option:**

- Armatur individuell konfigurierbar (siehe Bestellformular)
- Umfangreiches Zubehör erhältlich

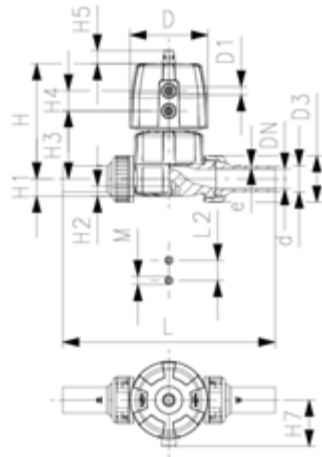
\* Einseitiger Arbeitsdruck



| d<br>(mm) | DN<br>(mm) | PN*<br>(bar) | kv-Wert<br>( $\Delta p=1$ bar)<br>(L/min) | PTFE/EPDM<br>Code  | EUR             | SP |
|-----------|------------|--------------|---|--------------------|-----------------|----|
| 20        | 15         | 10/10*       | 125                                       | <b>185 654 032</b> | <b>472,71</b>   | 1  |
| 25        | 20         | 10/10*       | 271                                       | <b>185 654 033</b> | <b>498,77</b>   | 1  |
| 32        | 25         | 10/10*       | 481                                       | <b>185 654 034</b> | <b>535,61</b>   | 1  |
| 40        | 32         | 10/10*       | 759                                       | <b>185 654 035</b> | <b>671,15</b>   | 1  |
| 50        | 40         | 10/10*       | 1263                                      | <b>185 654 036</b> | <b>836,96</b>   | 1  |
| 63        | 50         | 10/10*       | 1728                                      | <b>185 654 037</b> | <b>1.026,46</b> | 1  |

| d<br>(mm) | PTFE/FKM<br>Code   | EUR             | SP | Gewicht<br>(kg) |
|-----------|--------------------|-----------------|----|-----------------|
| 20        | <b>185 654 052</b> | <b>567,32</b>   | 1  | 0,565           |
| 25        | <b>185 654 053</b> | <b>598,50</b>   | 1  | 1,116           |
| 32        | <b>185 654 054</b> | <b>642,86</b>   | 1  | 1,355           |
| 40        | <b>185 654 055</b> | <b>805,39</b>   | 1  | 2,116           |
| 50        | <b>185 654 056</b> | <b>1.004,09</b> | 1  | 3,426           |
| 63        | <b>185 654 057</b> | <b>1.231,76</b> | 1  | 4,518           |

| d<br>(mm) | D<br>(mm) | D1_G<br>(inch) | H<br>(mm) | H1<br>(mm) | H2<br>(mm) | H3<br>(mm) | H4<br>(mm) | H5<br>(mm) | H7<br>(mm) | L<br>(mm) | L2<br>(mm) | M  | z<br>(mm) | Hub =<br>Hx<br>(mm) |
|-----------|-----------|----------------|-----------|------------|------------|------------|------------|------------|------------|-----------|------------|----|-----------|---------------------|
| 20        | 68        | 1/8            | 101       | 14         | 12         | 60         | 24         | 16         | 43         | 128       | 25         | M6 | 100       | 7                   |
| 25        | 96        | 1/8            | 132       | 18         | 12         | 73         | 25         | 16         | 57         | 150       | 25         | M6 | 118       | 10                  |
| 32        | 96        | 1/8            | 143       | 22         | 12         | 84         | 25         | 16         | 57         | 162       | 25         | M6 | 126       | 13                  |
| 40        | 120       | 1/8            | 173       | 26         | 15         | 99         | 26         | 26         | 69         | 184       | 45         | M8 | 144       | 15                  |
| 50        | 150       | 1/4            | 214       | 32         | 15         | 119        | 36         | 26         | 88         | 210       | 45         | M8 | 164       | 19                  |
| 63        | 150       | 1/4            | 226       | 39         | 15         | 132        | 36         | 26         | 88         | 248       | 45         | M8 | 194       | 23                  |



**SYGEF Standard**  
**Membranventil Typ DIASTAR Ten**  
**DA (Doppelt wirkend)**  
**Verschraubungen mit Stumpfschweisstützen metrisch**

**Ausführung:**

- Material: PVDF
- Doppelter Durchfluss
- Eine zentrale Gehäusemutter ersetzt vier Schrauben
- In 90° Schritten drehbarer Luftanschluss
- Radial ein- und ausbaubar
- kurze Gesamtlänge

**Option:**

- Armatur individuell konfigurierbar (siehe Bestellformular)
- Umfangreiches Zubehör erhältlich

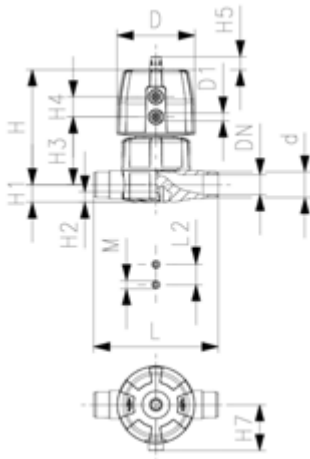
\* Einseitiger Arbeitsdruck

| d<br>(mm) | DN<br>(mm) | PN*<br>(bar) | kv-Wert<br>( $\Delta p=1$ bar)<br>(L/min) | PTFE/EPDM<br>Code  | EUR             | SP |
|-----------|------------|--------------|---|--------------------|-----------------|----|
| 20        | 15         | 10/10*       | 125                                       | <b>185 654 132</b> | <b>472,71</b>   | 1  |
| 25        | 20         | 10/10*       | 271                                       | <b>185 654 133</b> | <b>498,77</b>   | 1  |
| 32        | 25         | 10/10*       | 481                                       | <b>185 654 134</b> | <b>535,61</b>   | 1  |
| 40        | 32         | 10/10*       | 759                                       | <b>185 654 135</b> | <b>671,15</b>   | 1  |
| 50        | 40         | 10/10*       | 1263                                      | <b>185 654 136</b> | <b>836,96</b>   | 1  |
| 63        | 50         | 10/10*       | 1728                                      | <b>185 654 137</b> | <b>1.026,46</b> | 1  |

| d<br>(mm) | PTFE/FKM<br>Code   | EUR                | SP | Gewicht<br>(kg) |
|-----------|--------------------|--------------------|----|-----------------|
| 20        | <b>185 654 152</b> | <b>Auf Anfrage</b> | 1  | 0,708           |
| 25        | <b>185 654 153</b> | <b>Auf Anfrage</b> | 1  | 1,158           |
| 32        | <b>185 654 154</b> | <b>Auf Anfrage</b> | 1  | 1,399           |
| 40        | <b>185 654 155</b> | <b>Auf Anfrage</b> | 1  | 2,208           |
| 50        | <b>185 654 156</b> | <b>Auf Anfrage</b> | 1  | 3,454           |
| 63        | <b>185 654 157</b> | <b>Auf Anfrage</b> | 1  | 4,636           |

| d<br>(mm) | D<br>(mm) | D1_G<br>(inch) | H<br>(mm) | H1<br>(mm) | H2<br>(mm) | H3<br>(mm) | H4<br>(mm) | H5<br>(mm) | H7<br>(mm) | L<br>(mm) | L2<br>(mm) | M  | e<br>(mm) | Hub =<br>Hx<br>(mm) |
|-----------|-----------|----------------|-----------|------------|------------|------------|------------|------------|------------|-----------|------------|----|-----------|---------------------|
| 20        | 68        | 1/8            | 101       | 14         | 12         | 60         | 24         | 16         | 43         | 196       | 25         | M6 | 2         | 7                   |
| 25        | 96        | 1/8            | 132       | 18         | 12         | 73         | 25         | 16         | 57         | 221       | 25         | M6 | 2         | 10                  |
| 32        | 96        | 1/8            | 143       | 22         | 12         | 84         | 25         | 16         | 57         | 234       | 25         | M6 | 2         | 13                  |
| 40        | 120       | 1/8            | 173       | 26         | 15         | 99         | 26         | 26         | 69         | 260       | 45         | M8 | 2         | 15                  |
| 50        | 150       | 1/4            | 214       | 32         | 15         | 119        | 36         | 26         | 69         | 284       | 45         | M8 | 3         | 19                  |
| 63        | 150       | 1/4            | 226       | 39         | 15         | 132        | 36         | 26         | 69         | 321       | 45         | M8 | 3         | 23                  |

**SYGEF Standard**  
**Membranventil Typ DIASTAR Ten**  
**DA (Doppelt wirkend)**  
**Mit Muffenschweisstützen metrisch**



**Ausführung:**

- Material: PVDF
- Doppelter Durchfluss
- Eine zentrale Gehäusemutter ersetzt vier Schrauben
- In 90° Schritten drehbarer Luftanschluss
- Baulänge nach EN 558

**Option:**

- Armatur individuell konfigurierbar (siehe Bestellformular)
- Umfangreiches Zubehör erhältlich

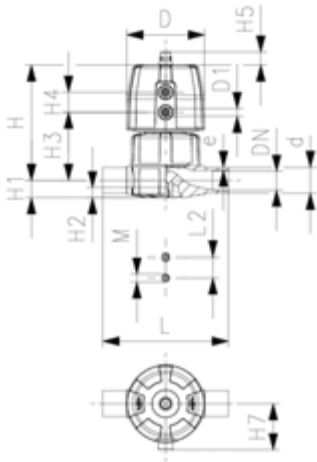
\* Einseitiger Arbeitsdruck

| d<br>(mm) | DN<br>(mm) | PN*<br>(bar) | kv-Wert<br>(Δp=1 bar)<br>(L/min) | PTFE/EPDM<br>Code | EUR         | SP |
|-----------|------------|--------------|----------------------------------|-------------------|-------------|----|
| 20        | 15         | 10/10*       | 125                              | 185 655 032       | 429,93      | 1  |
| 25        | 20         | 10/10*       | 271                              | 185 655 033       | 453,49      | 1  |
| 32        | 25         | 10/10*       | 481                              | 185 655 034       | 447,92      | 1  |
| 40        | 32         | 10/10*       | 759                              | 185 655 035       | Auf Anfrage | 1  |
| 50        | 40         | 10/10*       | 1263                             | 185 655 036       | Auf Anfrage | 1  |
| 63        | 50         | 10/10*       | 1728                             | 185 655 037       | Auf Anfrage | 1  |

| d<br>(mm) | PTFE/FKM<br>Code | EUR         | SP | Gewicht<br>(kg) |
|-----------|------------------|-------------|----|-----------------|
| 20        | 185 655 052      | Auf Anfrage | 1  | 0,604           |
| 25        | 185 655 053      | Auf Anfrage | 1  | 0,989           |
| 32        | 185 655 054      | Auf Anfrage | 1  | 1,201           |
| 40        | 185 655 055      | Auf Anfrage | 1  | 1,848           |
| 50        | 185 655 056      | Auf Anfrage | 1  | 3,031           |
| 63        | 185 655 057      | Auf Anfrage | 1  | 3,878           |

| d<br>(mm) | D<br>(mm) | D1_G<br>(inch) | H<br>(mm) | H1<br>(mm) | H2<br>(mm) | H3<br>(mm) | H4<br>(mm) | H5<br>(mm) | H7<br>(mm) | L<br>(mm) | L2<br>(mm) | M  | Hub =<br>Hx<br>(mm) |
|-----------|-----------|----------------|-----------|------------|------------|------------|------------|------------|------------|-----------|------------|----|---------------------|
| 20        | 68        | 1/8            | 101       | 14         | 12         | 60         | 24         | 16         | 43         | 124       | 25         | M6 | 7                   |
| 25        | 96        | 1/8            | 132       | 18         | 12         | 73         | 25         | 16         | 57         | 144       | 25         | M6 | 10                  |
| 32        | 96        | 1/8            | 143       | 22         | 12         | 84         | 25         | 16         | 57         | 154       | 25         | M6 | 13                  |
| 40        | 120       | 1/8            | 173       | 26         | 15         | 99         | 26         | 26         | 69         | 174       | 45         | M8 | 15                  |
| 50        | 150       | 1/4            | 214       | 32         | 15         | 119        | 36         | 26         | 88         | 194       | 45         | M8 | 19                  |
| 63        | 150       | 1/4            | 226       | 39         | 15         | 132        | 36         | 26         | 88         | 224       | 45         | M8 | 23                  |

**SYGEF Standard**  
**Membranventil Typ DIASTAR Ten**  
**DA (Doppelt wirkend)**  
**Mit Stumpfschweisstützen metrisch**



**Ausführung:**

- Material: PVDF
- Doppelter Durchfluss
- Eine zentrale Gehäusemutter ersetzt vier Schrauben
- In 90° Schritten drehbarer Luftanschluss

**Option:**

- Armatur individuell konfigurierbar (siehe Bestellformular)
- Umfangreiches Zubehör erhältlich

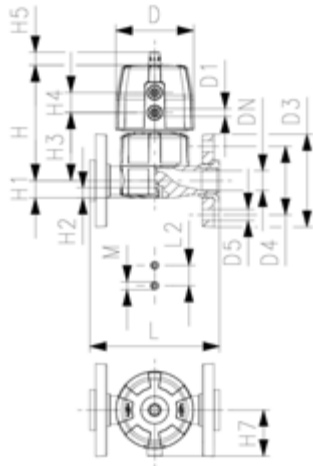
\* Einseitiger Arbeitsdruck

| d<br>(mm) | DN<br>(mm) | PN*<br>(bar) | kv-Wert<br>( $\Delta p=1$ bar)<br>(L/min) | PTFE/EPDM<br>Code  | EUR                | SP |
|-----------|------------|--------------|---|--------------------|--------------------|----|
| 20        | 15         | 10/10*       | 125                                       | <b>185 655 132</b> | <b>429,93</b>      | 1  |
| 25        | 20         | 10/10*       | 271                                       | <b>185 655 133</b> | <b>Auf Anfrage</b> | 1  |
| 32        | 25         | 10/10*       | 481                                       | <b>185 655 134</b> | <b>447,92</b>      | 1  |
| 40        | 32         | 10/10*       | 759                                       | <b>185 655 135</b> | <b>560,52</b>      | 1  |
| 50        | 40         | 10/10*       | 1263                                      | <b>185 655 136</b> | <b>699,90</b>      | 1  |
| 63        | 50         | 10/10*       | 1728                                      | <b>185 655 137</b> | <b>Auf Anfrage</b> | 1  |

| d<br>(mm) | PTFE/FKM<br>Code   | EUR                | SP | Gewicht<br>(kg) |
|-----------|--------------------|--------------------|----|-----------------|
| 20        | <b>185 655 152</b> | <b>Auf Anfrage</b> | 1  | 0,603           |
| 25        | <b>185 655 153</b> | <b>Auf Anfrage</b> | 1  | 0,981           |
| 32        | <b>185 655 154</b> | <b>Auf Anfrage</b> | 1  | 1,193           |
| 40        | <b>185 655 155</b> | <b>Auf Anfrage</b> | 1  | 1,823           |
| 50        | <b>185 655 156</b> | <b>Auf Anfrage</b> | 1  | 2,986           |
| 63        | <b>185 655 157</b> | <b>Auf Anfrage</b> | 1  | 3,796           |

| d<br>(mm) | D<br>(mm) | D1_G<br>(inch) | H<br>(mm) | H1<br>(mm) | H2<br>(mm) | H3<br>(mm) | H4<br>(mm) | H5<br>(mm) | H7<br>(mm) | L<br>(mm) | L2<br>(mm) | M  | e<br>(mm) | Hub =<br>Hx<br>(mm) |
|-----------|-----------|----------------|-----------|------------|------------|------------|------------|------------|------------|-----------|------------|----|-----------|---------------------|
| 20        | 68        | 1/4            | 101       | 14         | 12         | 60         | 24         | 16         | 43         | 124       | 25         | M6 | 2         | 7                   |
| 25        | 96        | 1/4            | 132       | 18         | 12         | 73         | 25         | 16         | 57         | 144       | 25         | M6 | 2         | 10                  |
| 32        | 96        | 1/4            | 143       | 22         | 12         | 84         | 25         | 16         | 57         | 154       | 25         | M6 | 2         | 13                  |
| 40        | 120       | 1/4            | 173       | 26         | 15         | 99         | 26         | 26         | 69         | 174       | 45         | M8 | 2         | 15                  |
| 50        | 150       | 1/4            | 214       | 32         | 15         | 119        | 36         | 26         | 88         | 194       | 45         | M8 | 3         | 19                  |
| 63        | 150       | 1/4            | 226       | 39         | 15         | 132        | 36         | 26         | 88         | 224       | 45         | M8 | 3         | 23                  |

**SYGEF Standard**  
**Membranventil Typ DIASTAR Ten**  
**DA (Doppelt wirkend)**  
**Mit Losflanschen PP-V metrisch/BS**



**Ausführung:**

- Material: PVDF
- Doppelter Durchfluss
- Eine zentrale Gehäusemutter ersetzt vier Schrauben
- In 90° Schritten drehbarer Luftanschluss
- Kombinierte Dichtfläche flach/gerillt
- Baulänge nach EN 558
- Anschlussmasse nach ISO 7005 PN 10, EN 1092 PN 10, DIN 2501 PN 10, BS 4504 PN 10

**Option:**

- Armatur individuell konfigurierbar (siehe Bestellformular)
- Umfangreiches Zubehör erhältlich

\* Einseitiger Arbeitsdruck

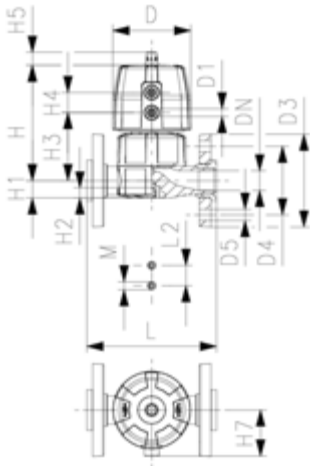
| d<br>(mm) | DN<br>(mm) | PN*<br>(bar) | kv-Wert<br>( $\Delta p=1$ bar)<br>(L/min) | PTFE/EPDM<br>Code | EUR      | SP |
|-----------|------------|--------------|---|-------------------|----------|----|
| 20        | 15         | 10/10*       | 125                                       | 185 657 132       | 494,14   | 1  |
| 25        | 20         | 10/10*       | 271                                       | 185 657 133       | 521,40   | 1  |
| 32        | 25         | 10/10*       | 481                                       | 185 657 134       | 559,95   | 1  |
| 40        | 32         | 10/10*       | 759                                       | 185 657 135       | 701,41   | 1  |
| 50        | 40         | 10/10*       | 1263                                      | 185 657 136       | 877,77   | 1  |
| 63        | 50         | 10/10*       | 1728                                      | 185 657 137       | 1.069,90 | 1  |

| d<br>(mm) | PTFE/FKM<br>Code | EUR      | SP | Gewicht<br>(kg) |
|-----------|------------------|----------|----|-----------------|
| 20        | 185 657 152      | 592,99   | 1  | 0,804           |
| 25        | 185 657 153      | 625,88   | 1  | 1,200           |
| 32        | 185 657 154      | 672,47   | 1  | 1,581           |
| 40        | 185 657 155      | 840,92   | 1  | 2,434           |
| 50        | 185 657 156      | 1.052,79 | 1  | 3,937           |
| 63        | 185 657 157      | 1.284,41 | 1  | 4,922           |

| d<br>(mm) | D<br>(mm) | D1_G<br>(inch) | D3<br>(mm) | D4<br>(mm) | D5<br>(mm) | H<br>(mm) | H1<br>(mm) | H2<br>(mm) | H3<br>(mm) | H4<br>(mm) | H5<br>(mm) | H7<br>(mm) | L<br>(mm) | L2<br>(mm) | M  |
|-----------|-----------|----------------|------------|------------|------------|-----------|------------|------------|------------|------------|------------|------------|-----------|------------|----|
| 20        | 68        | 1/8            | 95         | 65         | 14         | 101       | 14         | 12         | 60         | 24         | 16         | 57         | 130       | 25         | M6 |
| 25        | 96        | 1/8            | 105        | 75         | 14         | 132       | 18         | 12         | 73         | 25         | 16         | 57         | 150       | 25         | M6 |
| 32        | 96        | 1/8            | 115        | 85         | 14         | 143       | 22         | 12         | 84         | 25         | 16         | 69         | 160       | 25         | M6 |
| 40        | 120       | 1/8            | 140        | 100        | 18         | 173       | 26         | 15         | 99         | 26         | 26         | 88         | 180       | 45         | M8 |
| 50        | 150       | 1/4            | 150        | 110        | 18         | 214       | 32         | 15         | 119        | 36         | 26         | 103        | 200       | 45         | M8 |
| 63        | 150       | 1/4            | 165        | 125        | 18         | 226       | 39         | 15         | 132        | 36         | 26         | 103        | 230       | 45         | M8 |

| d<br>(mm) | Hub =<br>Hx<br>(mm) |
|-----------|---------------------|
| 20        | 7                   |
| 25        | 10                  |
| 32        | 13                  |
| 40        | 15                  |
| 50        | 19                  |
| 63        | 23                  |

**SYGEE Standard**  
**Membranventil Typ DIASTAR Ten**  
**DA (Doppelt wirkend)**  
**Mit Losflanschen PP-V Zoll ANSI**



**Ausführung:**

- Material: PVDF
- Doppelter Durchfluss
- Eine zentrale Gehäusemutter ersetzt vier Schrauben
- In 90° Schritten drehbarer Luftanschluss
- Kombinierte Dichtfläche flach/gerillt
- Baulänge nach EN 558
- Anschlussmasse nach: ANSI/ASME B 16.5 Klasse 150, ASTM D 4024, BS 1560, BS EN 1759

**Option:**

- Armatur individuell konfigurierbar (siehe Bestellformular)
- Umfangreiches Zubehör erhältlich

\* Einseitiger Arbeitsdruck

| Zoll<br>(inch) | DN<br>(mm) | PN*<br>(bar) | PN<br>(bar) | kv-Wert<br>(Δp=1 bar)<br>(l/min) | PTFE/EPDM<br>Code  | EUR             | SP |
|----------------|------------|--------------|-------------|----------------------------------|--------------------|-----------------|----|
| ½              | 15         | 10/10*       | 10          | 125                              | <b>185 657 732</b> | <b>494,14</b>   | 1  |
| ¾              | 20         | 10/10*       | 10          | 271                              | <b>185 657 733</b> | <b>521,40</b>   | 1  |
| 1              | 25         | 10/10*       | 10          | 481                              | <b>185 657 734</b> | <b>559,95</b>   | 1  |
| 1 ¼            | 32         | 10/10*       | 10          | 759                              | <b>185 657 735</b> | <b>701,41</b>   | 1  |
| 1 ½            | 40         | 10/10*       | 10          | 1263                             | <b>185 657 736</b> | <b>877,77</b>   | 1  |
| 2              | 50         | 10/10*       | 6           | 1728                             | <b>185 657 737</b> | <b>1.069,90</b> | 1  |

| Zoll<br>(inch) | PTFE/FKM<br>Code   | EUR         | SP | Gewicht<br>(kg) |
|----------------|--------------------|-------------|----|-----------------|
| ½              | <b>185 657 752</b> | Auf Anfrage | 1  | 0,804           |
| ¾              | <b>185 657 753</b> | Auf Anfrage | 1  | 1,263           |
| 1              | <b>185 657 754</b> | Auf Anfrage | 1  | 1,581           |
| 1 ¼            | <b>185 657 755</b> | Auf Anfrage | 1  | 2,434           |
| 1 ½            | <b>185 657 756</b> | Auf Anfrage | 1  | 3,641           |
| 2              | <b>185 657 757</b> | Auf Anfrage | 1  | 4,922           |

| Zoll<br>(inch) | D<br>(mm) | D1_G<br>(inch) | D3<br>(mm) | D4<br>(mm) | D5<br>(mm) | H<br>(mm) | H1<br>(mm) | H2<br>(mm) | H3<br>(mm) | H4<br>(mm) | H5<br>(mm) | H7<br>(mm) | L<br>(mm) | L2<br>(mm) | M  |
|----------------|-----------|----------------|------------|------------|------------|-----------|------------|------------|------------|------------|------------|------------|-----------|------------|----|
| ½              | 68        | ⅜              | 95         | 60         | 16         | 101       | 14         | 12         | 60         | 24         | 16         | 57         | 130       | 25         | M6 |
| ¾              | 96        | ⅜              | 105        | 70         | 16         | 132       | 18         | 12         | 73         | 25         | 16         | 57         | 150       | 25         | M6 |
| 1              | 96        | ⅜              | 115        | 79         | 16         | 143       | 22         | 12         | 84         | 25         | 16         | 69         | 160       | 25         | M6 |
| 1 ¼            | 120       | ⅜              | 140        | 89         | 16         | 173       | 26         | 15         | 99         | 26         | 26         | 88         | 180       | 45         | M8 |
| 1 ½            | 150       | ¼              | 150        | 98         | 16         | 214       | 32         | 15         | 119        | 36         | 26         | 103        | 200       | 45         | M8 |
| 2              | 150       | ¼              | 165        | 121        | 19         | 226       | 39         | 15         | 132        | 36         | 26         | 103        | 230       | 45         | M8 |

| Zoll<br>(inch) | Hub =<br>Hx<br>(mm) |
|----------------|---------------------|
| ½              | 7                   |
| ¾              | 10                  |
| 1              | 13                  |
| 1 ¼            | 15                  |
| 1 ½            | 19                  |
| 2              | 23                  |



**SYGEF Standard**  
**Membranventil Typ DIASTAR 025**  
**Funktion DA (Doppelt wirkend)**  
**Mit Festflanschen PVDF metrisch**

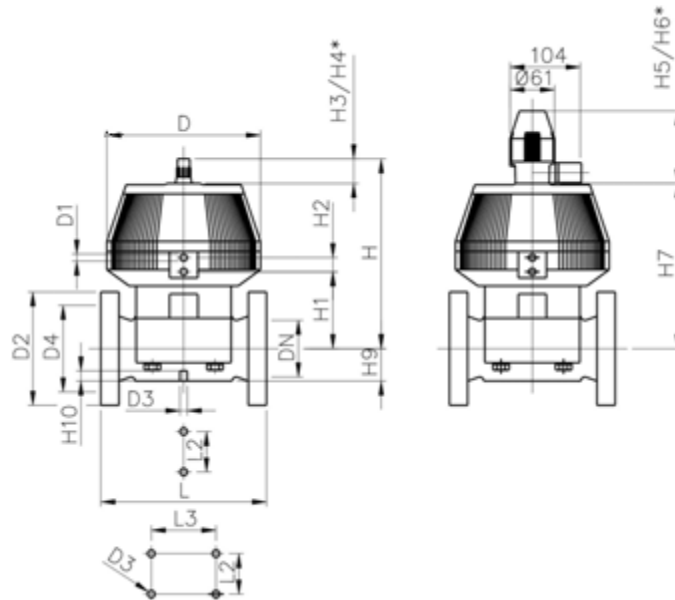
**Ausführung:**

- Material: PVDF
- Anschlussmasse nach ISO 7005 / EN 1092 / DIN 2501 PN10 / BS4504
- Mit Stellungsanzeige / Betriebsdruck: einseitig anstehend
- \* Mit Losflansch PP-V
- \*\* Anschlussmasse DN80 und DN150 metrisch und Zoll ANSI B16.5

|    | d<br>(mm) | Zoll<br>(inch) | DN<br>(mm) | PN<br>(bar) | kv-Wert<br>( $\Delta p=1$ bar)<br>(l/min) | PTFE/EPDM<br>Code  | EUR             | Gewicht<br>(kg) |
|----|-----------|----------------|------------|-------------|---|--------------------|-----------------|-----------------|
| *  | 75        | 2 1/2          | 65         | 10          | 992                                       | <b>199 025 377</b> | <b>2.192,44</b> | 13,600          |
| ** | 90        | 3              | 80         | 10          | 1700                                      | <b>199 025 378</b> | <b>2.928,07</b> | 17,400          |
|    | 110       | 4              | 100        | 6           | 2700                                      | <b>199 025 379</b> | <b>3.668,97</b> | 25,534          |
| ** | 160       | 6              | 150        | 6           | 6033                                      | <b>199 025 380</b> | <b>7.735,35</b> | 35,000          |

|    | d<br>(mm) | D<br>(mm) | D1_G<br>(inch) | D2<br>(mm) | D3 [M]<br>(mm) | D4<br>(mm) | H<br>(mm) | H1<br>(mm) | H2<br>(mm) | H3<br>(mm) | H4<br>(mm) | H5<br>(mm) | H6<br>(mm) | H7<br>(mm) | H9<br>(mm) |
|----|-----------|-----------|----------------|------------|----------------|------------|-----------|------------|------------|------------|------------|------------|------------|------------|------------|
| *  | 75        | 280       | 1/4            | 185        | 8              | 145        | 344       | 148        | 24         | 46         | 100        | 129        | 195        | 298        | 46         |
| ** | 90        | 280       | 1/4            | 200        | 12             | 160        | 348       | 150        | 24         | 46         | 100        | 129        | 195        | 302        | 57         |
|    | 110       | 335       | 1/4            | 225        | 12             | 180        | 395       | 176        | 24         | 46         | 100        | 129        | 195        | 349        | 69         |
| ** | 160       | 335       | 1/4            | 285        | 12             | 240        | 455       | 237        | 24         | 46         | 100        | 129        | 195        | 409        | 108        |

|    | d<br>(mm) | H10<br>(mm) | L<br>(mm) | L2<br>(mm) | L3<br>(mm) |
|----|-----------|-------------|-----------|------------|------------|
| *  | 75        | 15          | 290       | 70         |            |
| ** | 90        | 15          | 310       | 120        |            |
|    | 110       | 20          | 350       | 120        |            |
| ** | 160       | 20          | 480       | 100        | 200        |





**SYGEF Standard**  
**Membranventil Typ DIASTAR TenPlus**  
**FC (Federkraft schliessend)**  
**Verschraubungen mit Schweissmuffen metrisch**

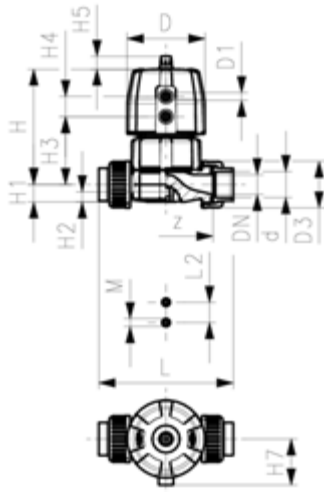
**Ausführung:**

- Material: PVDF
- Doppelter Durchfluss
- Eine zentrale Gehäusemutter ersetzt vier Schrauben
- In 90° Schritten drehbarer Luftanschluss
- Radial ein- und ausbaubar
- kurze Gesamtlänge

**Option:**

- Armatur individuell konfigurierbar (siehe Bestellformular)
- Umfangreiches Zubehör erhältlich

Betriebsdruck: **beidseitig anstehend**

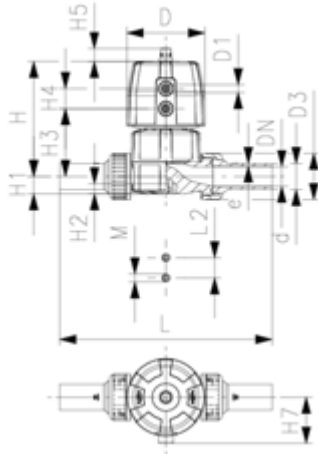


| d<br>(mm) | DN<br>(mm) | PN*<br>(bar) | kv-Wert<br>(Δp=1 bar)<br>(L/min) | PTFE/EPDM<br>Code  | EUR             | SP |
|-----------|------------|--------------|----------------------------------|--------------------|-----------------|----|
| 20        | 15         | 10/10*       | 125                              | <b>185 684 032</b> | <b>735,64</b>   | 1  |
| 25        | 20         | 10/10*       | 271                              | <b>185 684 033</b> | <b>776,42</b>   | 1  |
| 32        | 25         | 10/10*       | 481                              | <b>185 684 034</b> | <b>834,32</b>   | 1  |
| 40        | 32         | 10/10*       | 759                              | <b>185 684 035</b> | <b>1.044,90</b> | 1  |
| 50        | 40         | 10/10*       | 1263                             | <b>185 684 036</b> | <b>1.304,14</b> | 1  |
| 63        | 50         | 10/10*       | 1728                             | <b>185 684 037</b> | <b>1.593,66</b> | 1  |

| d<br>(mm) | PTFE/FKM<br>Code   | EUR             | SP | Gewicht<br>(kg) |
|-----------|--------------------|-----------------|----|-----------------|
| 20        | <b>185 684 052</b> | <b>883,02</b>   | 1  | 1,147           |
| 25        | <b>185 684 053</b> | <b>931,71</b>   | 1  | 1,233           |
| 32        | <b>185 684 054</b> | <b>1.000,15</b> | 1  | 2,184           |
| 40        | <b>185 684 055</b> | <b>1.254,14</b> | 1  | 3,643           |
| 50        | <b>185 684 056</b> | <b>1.566,02</b> | 1  | 5,729           |
| 63        | <b>185 684 057</b> | <b>1.912,13</b> | 1  | 6,873           |

| d<br>(mm) | D<br>(mm) | D1_G<br>(inch) | H<br>(mm) | H1<br>(mm) | H2<br>(mm) | H3<br>(mm) | H4<br>(mm) | H5<br>(mm) | H7<br>(mm) | L<br>(mm) | L2<br>(mm) | M  | z<br>(mm) | Hub =<br>Hx<br>(mm) |
|-----------|-----------|----------------|-----------|------------|------------|------------|------------|------------|------------|-----------|------------|----|-----------|---------------------|
| 20        | 96        | ⅜              | 127       | 14         | 12         | 68         | 25         | 16         | 57         | 128       | 25         | M6 | 100       | 7                   |
| 25        | 96        | ⅜              | 132       | 18         | 12         | 73         | 25         | 16         | 57         | 150       | 25         | M6 | 118       | 10                  |
| 32        | 120       | ⅜              | 167       | 22         | 12         | 93         | 26         | 26         | 69         | 162       | 25         | M6 | 126       | 13                  |
| 40        | 150       | ¼              | 196       | 26         | 15         | 101        | 36         | 26         | 88         | 184       | 45         | M8 | 144       | 15                  |
| 50        | 180       | ¼              | 239       | 32         | 15         | 124        | 37         | 26         | 103        | 210       | 45         | M8 | 164       | 19                  |
| 63        | 180       | ¼              | 251       | 39         | 15         | 137        | 37         | 26         | 103        | 248       | 45         | M8 | 194       | 23                  |





**SYGEF Standard**  
**Membranventil Typ DIASTAR TenPlus**  
**FC (Federkraft schliessend)**  
**Verschraubungen mit Stumpfschweisstützen metrisch**

**Ausführung:**

- Material: PVDF
- Doppelter Durchfluss
- Eine zentrale Gehäusemutter ersetzt vier Schrauben
- In 90° Schritten drehbarer Luftanschluss
- Radial ein- und ausbaubar
- kurze Gesamtlänge

**Option:**

- Armatur individuell konfigurierbar (siehe Bestellformular)
- Umfangreiches Zubehör erhältlich

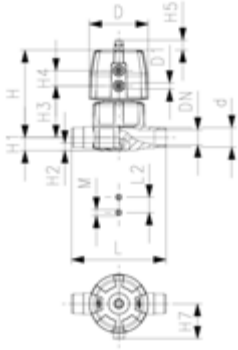
\*PN: PTFE

Betriebsdruck: **beidseitig anstehend**

| d<br>(mm) | DN<br>(mm) | PN*<br>(bar) | kv-Wert<br>( $\Delta p=1$ bar)<br>(L/min) | PTFE/EPDM<br>Code  | EUR             | SP | Gewicht<br>(kg) |
|-----------|------------|--------------|---|--------------------|-----------------|----|-----------------|
| 20        | 15         | 10/10*       | 125                                       | <b>185 684 132</b> | <b>735,64</b>   | 1  | 1,185           |
| 25        | 20         | 10/10*       | 271                                       | <b>185 684 133</b> | <b>776,42</b>   | 1  | 1,386           |
| 32        | 25         | 10/10*       | 481                                       | <b>185 684 134</b> | <b>834,32</b>   | 1  | 2,537           |
| 40        | 32         | 10/10*       | 759                                       | <b>185 684 135</b> | <b>1.044,90</b> | 1  | 3,735           |
| 50        | 40         | 10/10*       | 1263                                      | <b>185 684 136</b> | <b>1.304,14</b> | 1  | 5,757           |
| 63        | 50         | 10/10*       | 1728                                      | <b>185 684 137</b> | <b>1.593,66</b> | 1  | 6,991           |

| d<br>(mm) | PTFE/FKM<br>Code   | EUR             | SP | Gewicht<br>(kg) |
|-----------|--------------------|-----------------|----|-----------------|
| 20        | <b>185 684 152</b> | <b>883,02</b>   | 1  | 1,185           |
| 25        | <b>185 684 153</b> | <b>931,71</b>   | 1  | 1,386           |
| 32        | <b>185 684 154</b> | <b>1.000,15</b> | 1  | 2,537           |
| 40        | <b>185 684 155</b> | <b>1.254,14</b> | 1  | 3,735           |
| 50        | <b>185 684 156</b> | <b>1.566,02</b> | 1  | 5,757           |
| 63        | <b>185 684 157</b> | <b>1.912,13</b> | 1  | 6,991           |

| d<br>(mm) | D<br>(mm) | D1_G<br>(inch) | H<br>(mm) | H1<br>(mm) | H2<br>(mm) | H3<br>(mm) | H4<br>(mm) | H5<br>(mm) | H7<br>(mm) | L<br>(mm) | L2<br>(mm) | M  | e<br>(mm) | Hub =<br>Hx<br>(mm) |
|-----------|-----------|----------------|-----------|------------|------------|------------|------------|------------|------------|-----------|------------|----|-----------|---------------------|
| 20        | 96        | ⅜              | 127       | 14         | 12         | 68         | 25         | 16         | 57         | 196       | 25         | M6 | 1,9       | 7                   |
| 25        | 96        | ⅜              | 132       | 18         | 12         | 73         | 25         | 16         | 57         | 221       | 25         | M6 | 1,9       | 10                  |
| 32        | 120       | ⅜              | 167       | 22         | 12         | 93         | 26         | 26         | 69         | 234       | 25         | M6 | 2,4       | 13                  |
| 40        | 150       | ⅜              | 196       | 26         | 15         | 101        | 36         | 26         | 88         | 260       | 45         | M8 | 2,4       | 15                  |
| 50        | 180       | ⅜              | 239       | 32         | 15         | 124        | 37         | 26         | 103        | 284       | 45         | M8 | 3,0       | 19                  |
| 63        | 180       | ⅜              | 251       | 39         | 15         | 137        | 37         | 26         | 103        | 321       | 45         | M8 | 3,0       | 23                  |



**SYGEF Standard**  
**Membranventil Typ DIASTAR TenPlus**  
**FC (Federkraft schliessend)**  
**Mit Muffenschweisstützen metrisch**

**Ausführung:**

- Material: PVDF
- Doppelter Durchfluss
- Eine zentrale Gehäusemutter ersetzt vier Schrauben
- In 90° Schritten drehbarer Luftanschluss
- Baulänge nach EN 558

**Option:**

- Armatur individuell konfigurierbar (siehe Bestellformular)
- Umfangreiches Zubehör erhältlich

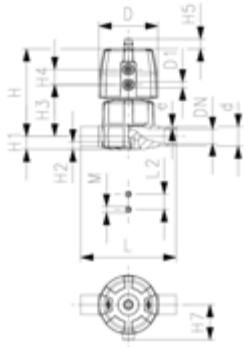
\*PN: PTFE

Betriebsdruck: **beidseitig anstehend**

| d<br>(mm) | DN<br>(mm) | PN*<br>(bar) | kv-Wert<br>(Δp=1 bar)<br>(l/min) | PTFE/EPDM<br>Code  | EUR             | SP |
|-----------|------------|--------------|----------------------------------|--------------------|-----------------|----|
| 20        | 15         | 10/10*       | 125                              | <b>185 685 032</b> | <b>693,52</b>   | 1  |
| 25        | 20         | 10/10*       | 271                              | <b>185 685 033</b> | <b>730,37</b>   | 1  |
| 32        | 25         | 10/10*       | 481                              | <b>185 685 034</b> | <b>785,64</b>   | 1  |
| 40        | 32         | 10/10*       | 759                              | <b>185 685 035</b> | <b>984,37</b>   | 1  |
| 50        | 40         | 10/10*       | 1263                             | <b>185 685 036</b> | <b>1.227,81</b> | 1  |
| 63        | 50         | 10/10*       | 1728                             | <b>185 685 037</b> | <b>1.501,53</b> | 1  |

| d<br>(mm) | PTFE/FKM<br>Code   | EUR             | SP | Gewicht<br>(kg) |
|-----------|--------------------|-----------------|----|-----------------|
| 20        | <b>185 685 052</b> | <b>831,70</b>   | 1  | 1,081           |
| 25        | <b>185 685 053</b> | <b>877,77</b>   | 1  | 1,217           |
| 32        | <b>185 685 054</b> | <b>942,25</b>   | 1  | 2,030           |
| 40        | <b>185 685 055</b> | <b>1.180,44</b> | 1  | 3,375           |
| 50        | <b>185 685 056</b> | <b>1.472,60</b> | 1  | 5,334           |
| 63        | <b>185 685 057</b> | <b>1.801,59</b> | 1  | 6,233           |

| d<br>(mm) | D<br>(mm) | D1_G<br>(inch) | H<br>(mm) | H1<br>(mm) | H2<br>(mm) | H3<br>(mm) | H4<br>(mm) | H5<br>(mm) | H7<br>(mm) | L<br>(mm) | L2<br>(mm) | M  | Hub =<br>Hx<br>(mm) |
|-----------|-----------|----------------|-----------|------------|------------|------------|------------|------------|------------|-----------|------------|----|---------------------|
| 20        | 96        | ⅜              | 127       | 14         | 12         | 68         | 25         | 16         | 57         | 124       | 25         | M6 | 7                   |
| 25        | 96        | ⅜              | 132       | 18         | 12         | 73         | 25         | 16         | 57         | 144       | 25         | M6 | 10                  |
| 32        | 120       | ⅜              | 167       | 22         | 12         | 93         | 26         | 26         | 69         | 154       | 25         | M6 | 13                  |
| 40        | 150       | ¼              | 196       | 26         | 15         | 101        | 36         | 26         | 88         | 174       | 45         | M8 | 15                  |
| 50        | 180       | ¼              | 239       | 32         | 15         | 124        | 37         | 26         | 103        | 194       | 45         | M8 | 19                  |
| 63        | 180       | ¼              | 251       | 39         | 15         | 137        | 37         | 26         | 103        | 224       | 45         | M8 | 23                  |



**SYGEF Standard**  
**Membranventil Typ DIASTAR TenPlus**  
**FC (Federkraft schliessend)**  
**Mit Stumpfschweissstutzen metrisch**

**Ausführung:**

- Material: PVDF
- Doppelter Durchfluss
- Eine zentrale Gehäusemutter ersetzt vier Schrauben
- In 90° Schritten drehbarer Luftanschluss

**Option:**

- Armatur individuell konfigurierbar (siehe Bestellformular)
- Umfangreiches Zubehör erhältlich

Betriebsdruck: **beidseitig anstehend**

| d<br>(mm) | DN<br>(mm) | PN*<br>(bar) | kv-Wert<br>( $\Delta p=1$ bar)<br>(L/min) | PTFE/EPDM<br>Code  | EUR             | SP |
|-----------|------------|--------------|---|--------------------|-----------------|----|
| 20        | 15         | 10/10*       | 125                                       | <b>185 685 132</b> | <b>693,52</b>   | 1  |
| 25        | 20         | 10/10*       | 271                                       | <b>185 685 133</b> | <b>730,37</b>   | 1  |
| 32        | 25         | 10/10*       | 481                                       | <b>185 685 134</b> | <b>785,64</b>   | 1  |
| 40        | 32         | 10/10*       | 759                                       | <b>185 685 135</b> | <b>984,37</b>   | 1  |
| 50        | 40         | 10/10*       | 1263                                      | <b>185 685 136</b> | <b>1.227,81</b> | 1  |
| 63        | 50         | 10/10*       | 1728                                      | <b>185 685 137</b> | <b>1.501,53</b> | 1  |

| d<br>(mm) | PTFE/FKM<br>Code   | EUR                | SP | Gewicht<br>(kg) |
|-----------|--------------------|--------------------|----|-----------------|
| 20        | <b>185 685 152</b> | <b>Auf Anfrage</b> | 1  | 0,972           |
| 25        | <b>185 685 153</b> | <b>Auf Anfrage</b> | 1  | 1,209           |
| 32        | <b>185 685 154</b> | <b>Auf Anfrage</b> | 1  | 2,022           |
| 40        | <b>185 685 155</b> | <b>Auf Anfrage</b> | 1  | 3,350           |
| 50        | <b>185 685 156</b> | <b>Auf Anfrage</b> | 1  | 5,289           |
| 63        | <b>185 685 157</b> | <b>Auf Anfrage</b> | 1  | 6,151           |

| d<br>(mm) | D<br>(mm) | D1_G<br>(inch) | H<br>(mm) | H1<br>(mm) | H2<br>(mm) | H3<br>(mm) | H4<br>(mm) | H5<br>(mm) | H7<br>(mm) | L<br>(mm) | L2<br>(mm) | M  | e<br>(mm) | Hub =<br>Hx<br>(mm) |
|-----------|-----------|----------------|-----------|------------|------------|------------|------------|------------|------------|-----------|------------|----|-----------|---------------------|
| 20        | 96        | 3/8            | 127       | 14         | 12         | 68         | 25         | 16         | 57         | 124       | 25         | M6 | 1,9       | 7                   |
| 25        | 96        | 3/8            | 132       | 18         | 12         | 73         | 25         | 16         | 57         | 144       | 25         | M6 | 1,9       | 10                  |
| 32        | 120       | 1/2            | 167       | 22         | 12         | 93         | 26         | 26         | 69         | 154       | 25         | M6 | 2,4       | 13                  |
| 40        | 150       | 1/2            | 196       | 26         | 15         | 101        | 36         | 26         | 88         | 174       | 45         | M8 | 2,4       | 15                  |
| 50        | 180       | 3/4            | 239       | 32         | 15         | 124        | 37         | 26         | 103        | 194       | 45         | M8 | 3,0       | 19                  |
| 63        | 180       | 3/4            | 251       | 39         | 15         | 137        | 37         | 26         | 103        | 224       | 45         | M8 | 3,0       | 23                  |



**SYGEF Standard**  
**Membranventil Typ DIASTAR TenPlus**  
**FC (Federkraft schliessend)**  
**Mit Losflanschen PP-V metrisch/BS**

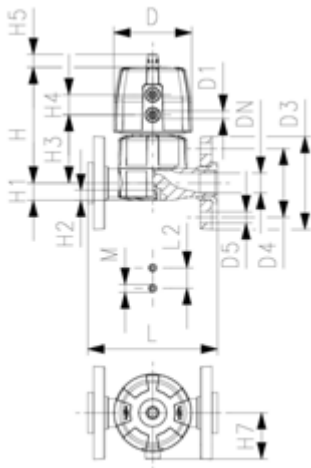
**Ausführung:**

- Material: PVDF
- Doppelter Durchfluss
- Eine zentrale Gehäusemutter ersetzt vier Schrauben
- In 90° Schritten drehbarer Luftanschluss
- Kombinierte Dichtfläche flach/gerillt
- Baulänge nach EN 558
- Anschlussmasse nach ISO 7005 PN 10, EN 1092 PN 10, DIN 2501 PN 10, BS 4504 PN 10

**Option:**

- Armatur individuell konfigurierbar (siehe Bestellformular)
- Umfangreiches Zubehör erhältlich

Betriebsdruck: **beidseitig anstehend**



| d<br>(mm) | DN<br>(mm) | PN*<br>(bar) | kv-Wert<br>(Δp=1 bar)<br>(l/min) | PTFE/EPDM<br>Code  | EUR             | SP |
|-----------|------------|--------------|----------------------------------|--------------------|-----------------|----|
| 20        | 15         | 10/10*       | 125                              | <b>185 687 132</b> | <b>825,11</b>   | 1  |
| 25        | 20         | 10/10*       | 271                              | <b>185 687 133</b> | <b>869,86</b>   | 1  |
| 32        | 25         | 10/10*       | 481                              | <b>185 687 134</b> | <b>934,34</b>   | 1  |
| 40        | 32         | 10/10*       | 759                              | <b>185 687 135</b> | <b>1.168,59</b> | 1  |
| 50        | 40         | 10/10*       | 1263                             | <b>185 687 136</b> | <b>1.459,42</b> | 1  |
| 63        | 50         | 10/10*       | 1728                             | <b>185 687 137</b> | <b>1.784,48</b> | 1  |

| d<br>(mm) | PTFE/FKM<br>Code   | EUR             | SP | Gewicht<br>(kg) |
|-----------|--------------------|-----------------|----|-----------------|
| 20        | <b>185 687 152</b> | <b>990,94</b>   | 1  | 1,281           |
| 25        | <b>185 687 153</b> | <b>1.042,27</b> | 1  | 1,491           |
| 32        | <b>185 687 154</b> | <b>1.121,21</b> | 1  | 2,410           |
| 40        | <b>185 687 155</b> | <b>1.401,52</b> | 1  | 3,961           |
| 50        | <b>185 687 156</b> | <b>1.751,57</b> | 1  | 5,944           |
| 63        | <b>185 687 157</b> | <b>2.139,81</b> | 1  | 7,277           |

| d<br>(mm) | D<br>(mm) | D1_G<br>(inch) | D3<br>(mm) | D4<br>(mm) | D5<br>(mm) | H<br>(mm) | H1<br>(mm) | H2<br>(mm) | H3<br>(mm) | H4<br>(mm) | H5<br>(mm) | H7<br>(mm) | L<br>(mm) | L2<br>(mm) | M  |
|-----------|-----------|----------------|------------|------------|------------|-----------|------------|------------|------------|------------|------------|------------|-----------|------------|----|
| 20        | 96        | ⅜              | 95         | 65         | 14         | 127       | 14         | 12         | 68         | 25         | 16         | 57         | 130       | 25         | M6 |
| 25        | 96        | ⅜              | 105        | 75         | 14         | 132       | 18         | 12         | 73         | 25         | 16         | 57         | 150       | 25         | M6 |
| 32        | 120       | ⅜              | 115        | 85         | 14         | 167       | 22         | 12         | 93         | 26         | 26         | 69         | 160       | 25         | M6 |
| 40        | 150       | ¼              | 140        | 100        | 18         | 196       | 26         | 15         | 101        | 36         | 26         | 88         | 180       | 45         | M8 |
| 50        | 180       | ¼              | 150        | 110        | 18         | 239       | 32         | 15         | 124        | 37         | 26         | 103        | 200       | 45         | M8 |
| 63        | 180       | ¼              | 165        | 125        | 18         | 251       | 39         | 15         | 137        | 37         | 26         | 103        | 230       | 45         | M8 |

| d<br>(mm) | Hub =<br>Hx<br>(mm) |
|-----------|---------------------|
| 20        | 7                   |
| 25        | 10                  |
| 32        | 13                  |
| 40        | 15                  |
| 50        | 19                  |
| 63        | 23                  |



**SYGEF Standard**  
**Membranventil Typ DIASTAR TenPlus**  
**FC (Federkraft schliessend)**  
**Mit Losflanschen PP-V Zoll ANSI**

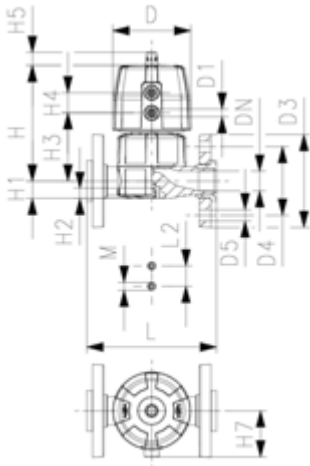
**Ausführung:**

- Material: PVDF
- Doppelter Durchfluss
- Eine zentrale Gehäusemutter ersetzt vier Schrauben
- In 90° Schritten drehbarer Luftanschluss
- Kombinierte Dichtfläche flach/gerillt
- Baulänge nach EN 558
- Anschlussmasse nach: ANSI/ASME B 16.5 Klasse 150, ASTM D 4024, BS 1560, BS EN 1759

**Option:**

- Armatur individuell konfigurierbar (siehe Bestellformular)
- Umfangreiches Zubehör erhältlich

Betriebsdruck: **beidseitig anstehend**



| Zoll<br>(inch) | DN<br>(mm) | PN*<br>(bar) | kv-Wert<br>( $\Delta p=1$ bar)<br>(l/min) | PTFE/EPDM<br>Code | EUR      | SP |
|----------------|------------|--------------|---|-------------------|----------|----|
| ½              | 15         | 10/10*       | 125                                       | 185 687 732       | 825,11   | 1  |
| ¾              | 20         | 10/10*       | 271                                       | 185 687 733       | 869,86   | 1  |
| 1              | 25         | 10/10*       | 481                                       | 185 687 734       | 934,34   | 1  |
| 1 ¼            | 32         | 10/10*       | 759                                       | 185 687 735       | 1.168,59 | 1  |
| 1 ½            | 40         | 10/10*       | 1263                                      | 185 687 736       | 1.459,42 | 1  |
| 2              | 50         | 10/10*       | 1728                                      | 185 687 737       | 1.784,48 | 1  |

| Zoll<br>(inch) | PTFE/FKM<br>Code | EUR         | SP | Gewicht<br>(kg) |
|----------------|------------------|-------------|----|-----------------|
| ½              | 185 687 752      | Auf Anfrage | 1  | 1,281           |
| ¾              | 185 687 753      | Auf Anfrage | 1  | 1,491           |
| 1              | 185 687 754      | Auf Anfrage | 1  | 2,410           |
| 1 ¼            | 185 687 755      | Auf Anfrage | 1  | 3,961           |
| 1 ½            | 185 687 756      | Auf Anfrage | 1  | 5,944           |
| 2              | 185 687 757      | 2.139,81    | 1  | 7,277           |

| Zoll<br>(inch) | D<br>(mm) | D1_G<br>(inch) | D3<br>(mm) | D4<br>(mm) | D5<br>(mm) | H<br>(mm) | H1<br>(mm) | H2<br>(mm) | H3<br>(mm) | H4<br>(mm) | H5<br>(mm) | H7<br>(mm) | L<br>(mm) | L2<br>(mm) | M  |
|----------------|-----------|----------------|------------|------------|------------|-----------|------------|------------|------------|------------|------------|------------|-----------|------------|----|
| ½              | 96        | ⅝              | 95         | 60         | 16         | 127       | 14         | 12         | 68         | 25         | 16         | 57         | 130       | 25         | M6 |
| ¾              | 96        | ⅝              | 105        | 70         | 16         | 132       | 18         | 12         | 73         | 25         | 16         | 57         | 150       | 25         | M6 |
| 1              | 120       | ⅝              | 115        | 79         | 16         | 167       | 22         | 12         | 93         | 26         | 26         | 69         | 160       | 25         | M6 |
| 1 ¼            | 150       | ¾              | 140        | 89         | 16         | 196       | 26         | 15         | 101        | 36         | 26         | 88         | 180       | 45         | M8 |
| 1 ½            | 180       | ¾              | 150        | 98         | 16         | 239       | 32         | 15         | 124        | 37         | 26         | 103        | 200       | 45         | M8 |
| 2              | 180       | ¾              | 165        | 121        | 19         | 251       | 39         | 15         | 137        | 37         | 26         | 103        | 230       | 45         | M8 |

| Zoll<br>(inch) | Hub =<br>Hx<br>(mm) |
|----------------|---------------------|
| ½              | 7                   |
| ¾              | 10                  |
| 1              | 13                  |
| 1 ¼            | 15                  |
| 1 ½            | 19                  |
| 2              | 23                  |

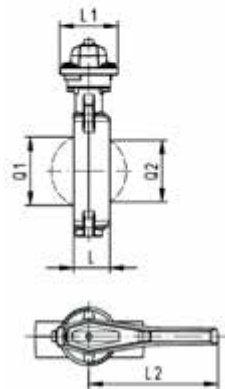
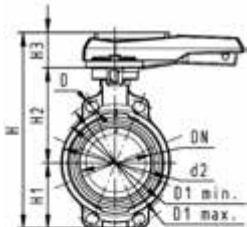
# Absperrklappen Typ 567 handbetätigt



## SYGEF Standard Absperrklappe Typ 567 Handhebel mit Rasterstellungen

### Ausführung:

- Material: PVDF
- Baulänge nach EN 558, ISO 5752
- Anschlussmasse nach: ISO 7005 PN10, EN 1092 PN 10, DIN 2501 PN 10, ANSI/ASME B 16.5 Klasse 150, BS 1560: 1989, JIS B 2220
- Wir empfehlen für die Nennweiten DN250 und DN300 die Ausführung mit Handhebel nur bis zu einem Systemdruck von 6 bar einzusetzen



| d<br>(mm) | Zoll<br>(inch) | DN<br>(mm) | PN<br>(bar) | kv-Wert<br>( $\Delta p=1$ bar)<br>(l/min) | FKM<br>Code | EUR      | PF           |
|-----------|----------------|------------|-------------|---|-------------|----------|--------------|
| 63        | 2              | 50         | 10          | 1470                                      | 175 567 002 | 938,10   | 2 35 566 002 |
| 75        | 2 ½            | 65         | 10          | 2200                                      | 175 567 003 | 1.075,50 | 2 35 566 002 |
| 90        | 3              | 80         | 10          | 3000                                      | 175 567 004 | 1.302,92 | 2 35 566 002 |
| 110       | 4              | 100        | 10          | 6500                                      | 175 567 005 | 1.551,65 | 2 35 566 002 |
| 140       | 5              | 125        | 10          | 11500                                     | 175 567 006 | 1.957,92 | 2 35 566 002 |
| 160       | 6              | 150        | 10          | 16600                                     | 175 567 007 | 2.424,61 | 2 35 566 002 |
| 225       | 8              | 200        | 10          | 39600                                     | 175 567 008 | 3.176,74 | 2 35 566 002 |
| 280       | 10             | 250        | 10          | 55200                                     | 175 567 009 | 6.058,57 | 2 35 566 002 |
| 315       | 12             | 300        | 10          | 80000                                     | 175 567 010 | 7.636,28 | 2 35 566 002 |

| d<br>(mm) | PTFE<br>Code | EUR      | PF           | Gewicht<br>(kg) |
|-----------|--------------|----------|--------------|-----------------|
| 63        | 175 567 202  | 1.007,99 | 2 35 767 001 | 1,080           |
| 75        | 175 567 203  | 1.156,04 | 2 35 767 001 | 1,192           |
| 90        | 175 567 204  | 1.402,41 | 2 35 767 001 | 1,992           |
| 110       | 175 567 205  | 1.671,28 | 2 35 767 001 | 2,072           |
| 140       | 175 567 206  | 2.108,35 | 2 35 767 001 | 2,667           |
| 160       | 175 567 207  | 2.607,02 | 2 35 767 001 | 3,887           |
| 225       | 175 567 208  | 3.417,19 | 2 35 767 001 | 7,242           |
| 280       | 175 567 209  | 7.521,38 | 2 35 767 001 | 14,623          |
| 315       | 175 567 210  | 9.478,13 | 2 35 767 001 | 19,513          |

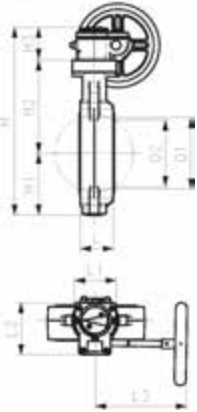
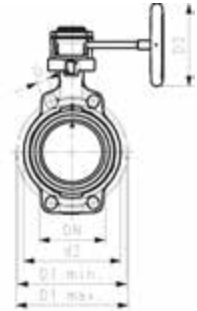
| d<br>(mm) | d2<br>(mm) | D<br>(mm) | D1<br>min.<br>(mm) | D1<br>max.<br>(mm) | H<br>(mm) | H1<br>(mm) | H2<br>(mm) | H3<br>(mm) | L<br>(mm) | L1<br>(mm) | L2<br>(mm) | Q1<br>(mm) | Q2<br>(mm) |
|-----------|------------|-----------|--------------------|--------------------|-----------|------------|------------|------------|-----------|------------|------------|------------|------------|
| 63        | 104        | 19        | 120                | 125                | 264       | 77         | 134        | 54         | 45        | 106        | 205        | 40         |            |
| 75        | 115        | 19        | 140                | 145                | 277       | 83         | 140        | 54         | 46        | 106        | 205        | 54         | 35         |
| 90        | 131        | 19        | 150                | 160                | 289       | 89         | 146        | 54         | 49        | 106        | 205        | 67         | 50         |
| 110       | 161        | 19        | 175                | 191                | 325       | 104        | 167        | 55         | 56        | 106        | 255        | 88         | 74         |
| 140       | 187        | 23        | 210                | 216                | 352       | 117        | 181        | 55         | 64        | 106        | 255        | 113        | 97         |
| 160       | 215        | 24        | 241                | 241                | 373       | 130        | 189        | 55         | 72        | 106        | 255        | 139        | 123        |
| 225       | 267        | 23        | 290                | 295                | 435       | 158        | 210        | 67         | 73        | 140        | 408        | 178        | 169        |
| 280       | 329        | 25        | 353                | 362                | 554       | 205        | 264        | 85         | 113       | 149        | 408        | 210        | 207        |
| 315       | 379        | 25        | 400                | 432                | 598       | 228        | 285        | 85         | 113       | 149        | 408        | 256        | 253        |



## SYGEF Standard Absperrklappe Typ 567 Mit Handgetriebe

### Ausführung:

- Material: PVDF
- Baulänge nach EN 558, ISO 5752
- Anschlussmasse nach: ISO 7005 PN10, EN 1092 PN 10, DIN 2501 PN 10, ANSI/ASME B 16.5 Klasse 150, BS 1560: 1989, JIS B 2220



| d<br>(mm) | Zoll<br>(inch) | DN<br>(mm) | PN<br>(bar) | kv-Wert<br>( $\Delta p=1$ bar)<br>(l/min) | FKM<br>Code        | EUR             | PF           | SP |
|-----------|----------------|------------|-------------|---|--------------------|-----------------|--------------|----|
| 63        | 2              | 50         | 10          | 1470                                      | <b>175 567 022</b> | <b>1.141,84</b> | 2 35 566 004 | 1  |
| 75        | 2 ½            | 65         | 10          | 2200                                      | <b>175 567 023</b> | <b>1.325,43</b> | 2 35 566 004 | 1  |
| 90        | 3              | 80         | 10          | 3000                                      | <b>175 567 024</b> | <b>1.535,07</b> | 2 35 566 004 | 1  |
| 110       | 4              | 100        | 10          | 6500                                      | <b>175 567 025</b> | <b>1.754,20</b> | 2 35 566 004 | 1  |
| 140       | 5              | 125        | 10          | 11500                                     | <b>175 567 026</b> | <b>2.117,84</b> | 2 35 566 004 | 1  |
| 160       | 6              | 150        | 10          | 16600                                     | <b>175 567 027</b> | <b>2.537,14</b> | 2 35 566 004 | 1  |
| 225       | 8              | 200        | 10          | 39600                                     | <b>175 567 028</b> | <b>3.215,85</b> | 2 35 566 004 | 1  |
| 280       | 10             | 250        | 10          | 55200                                     | <b>175 567 029</b> | <b>6.291,91</b> | 2 35 566 004 | 1  |
| 315       | 12             | 300        | 10          | 80000                                     | <b>175 567 030</b> | <b>7.869,63</b> | 2 35 566 004 | 1  |

| d<br>(mm) | PTFE<br>Code       | EUR              | PF           | SP | Gewicht<br>(kg) |
|-----------|--------------------|------------------|--------------|----|-----------------|
| 63        | <b>175 567 222</b> | <b>1.201,05</b>  | 2 35 767 001 | 1  | 3,118           |
| 75        | <b>175 567 223</b> | <b>1.398,85</b>  | 2 35 767 001 | 1  | 3,230           |
| 90        | <b>175 567 224</b> | <b>1.625,09</b>  | 2 35 767 001 | 1  | 3,534           |
| 110       | <b>175 567 225</b> | <b>1.859,62</b>  | 2 35 767 001 | 1  | 4,062           |
| 140       | <b>175 567 226</b> | <b>2.251,68</b>  | 2 35 767 001 | 1  | 4,657           |
| 160       | <b>175 567 227</b> | <b>2.702,96</b>  | 2 35 767 001 | 1  | 5,877           |
| 225       | <b>175 567 228</b> | <b>3.431,42</b>  | 2 35 767 001 | 1  | 7,810           |
| 280       | <b>175 567 229</b> | <b>8.190,61</b>  | 2 35 767 001 | 1  | 15,410          |
| 315       | <b>175 567 230</b> | <b>10.147,36</b> | 2 35 767 001 | 1  | 36,000          |

| d<br>(mm) | d2<br>(mm) | D<br>(mm) | D1<br>min.<br>(mm) | D1<br>max.<br>(mm) | D3<br>(mm) | H<br>(mm) | H1<br>(mm) | H2<br>(mm) | H3<br>(mm) | L<br>(mm) | L1<br>(mm) | L2<br>(mm) | L3<br>(mm) | Q1<br>(mm) |
|-----------|------------|-----------|--------------------|--------------------|------------|-----------|------------|------------|------------|-----------|------------|------------|------------|------------|
| 63        | 104        | 19        | 120                | 125                | 160        | 273       | 77         | 134        | 62         | 45        | 78         | 112        | 179        | 40         |
| 75        | 115        | 19        | 140                | 145                | 160        | 285       | 83         | 140        | 62         | 46        | 78         | 112        | 179        | 54         |
| 90        | 131        | 19        | 150                | 160                | 160        | 297       | 89         | 146        | 62         | 49        | 78         | 112        | 179        | 67         |
| 110       | 160        | 19        | 175                | 191                | 160        | 333       | 104        | 167        | 62         | 56        | 78         | 112        | 179        | 88         |
| 140       | 187        | 23        | 210                | 216                | 160        | 360       | 117        | 181        | 62         | 64        | 78         | 112        | 179        | 113        |
| 160       | 215        | 24        | 241                | 241                | 160        | 381       | 130        | 189        | 62         | 72        | 78         | 112        | 179        | 139        |
| 225       | 267        | 23        | 290                | 295                | 160        | 430       | 158        | 210        | 62         | 73        | 78         | 112        | 179        | 178        |
| 280       | 329        | 25        | 353                | 362                | 200        | 555       | 205        | 264        | 69         | 113       | 97         | 130        | 198        | 210        |
| 315       | 379        | 25        | 400                | 432                | 200        | 605       | 228        | 285        | 69         | 113       | 97         | 130        | 198        | 256        |

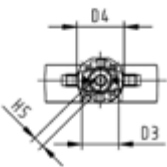
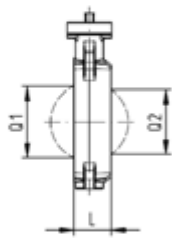
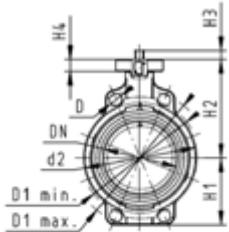
| d<br>(mm) | Q2<br>(mm) |
|-----------|------------|
| 63        |            |
| 75        | 35         |
| 90        | 50         |
| 110       | 74         |
| 140       | 97         |
| 160       | 123        |
| 225       | 169        |
| 280       | 207        |
| 315       | 253        |



**SYGEF Standard**  
**Absperrklappe Typ 567**  
**Freies Wellenende**

**Ausführung:**

- Material: PVDF
- Baulänge nach EN 558, ISO 5752
- Anschlussmasse nach: ISO 7005 PN10, EN 1092 PN 10, DIN 2501 PN 10, ANSI/ASME B 16.5 Klasse 150, BS 1560: 1989, JIS B 2220
- Schnittstelle F07 für die Nennweiten DN50-200 gemäss DIN/ISO 5211
- Schnittstelle F10 für die Dimensionen DN250-300 gemäss DIN/ISO 5211



| d<br>(mm) | Zoll<br>(inch) | DN<br>(mm) | PN<br>(bar) | kv-Wert<br>( $\Delta p=1$ bar)<br>(l/min) | FKM<br>Code | EUR      | PF           | SP |
|-----------|----------------|------------|-------------|---|-------------|----------|--------------|----|
| 63        | 2              | 50         | 10          | 1470                                      | 175 567 822 | 785,30   | 2 35 566 998 | 1  |
| 75        | 2 ½            | 65         | 10          | 2200                                      | 175 567 823 | 967,72   | 2 35 566 998 | 1  |
| 90        | 3              | 80         | 10          | 3000                                      | 175 567 824 | 1.178,55 | 2 35 566 998 | 1  |
| 110       | 4              | 100        | 10          | 6500                                      | 175 567 825 | 1.396,49 | 2 35 566 998 | 1  |
| 140       | 5              | 125        | 10          | 11500                                     | 175 567 826 | 1.760,12 | 2 35 566 998 | 1  |
| 160       | 6              | 150        | 10          | 16600                                     | 175 567 827 | 2.179,43 | 2 35 566 998 | 1  |
| 225       | 8              | 200        | 10          | 39600                                     | 175 567 828 | 2.858,13 | 2 35 566 998 | 1  |
| 280       | 10             | 250        | 10          | 55200                                     | 175 567 829 | 5.893,93 | 2 35 566 998 | 1  |
| 315       | 12             | 300        | 10          | 80000                                     | 175 567 830 | 7.470,46 | 2 35 566 004 | 1  |

| d<br>(mm) | PTFE<br>Code | EUR      | PF           | SP | Gewicht<br>(kg) |
|-----------|--------------|----------|--------------|----|-----------------|
| 63        | 175 567 842  | 844,53   | 2 35 767 998 | 1  | 0,858           |
| 75        | 175 567 843  | 1.042,33 | 2 35 767 998 | 1  | 0,970           |
| 90        | 175 567 844  | 1.267,39 | 2 35 767 998 | 1  | 1,150           |
| 110       | 175 567 845  | 1.501,92 | 2 35 767 998 | 1  | 1,802           |
| 140       | 175 567 846  | 1.893,96 | 2 35 767 998 | 1  | 2,397           |
| 160       | 175 567 847  | 2.346,44 | 2 35 767 998 | 1  | 3,617           |
| 225       | 175 567 848  | 3.073,70 | 2 35 767 998 | 1  | 5,738           |
| 280       | 175 567 849  | 6.577,64 | 2 35 767 001 | 1  | 12,673          |
| 315       | 175 567 850  | 8.337,69 | 2 35 767 001 | 1  | 17,563          |

| d<br>(mm) | d2<br>(mm) | D<br>(mm) | D1<br>min.<br>(mm) | D1<br>max.<br>(mm) | D3<br>(mm) | D4<br>(mm) | H<br>(mm) | H1<br>(mm) | H2<br>(mm) | H3<br>(mm) | H4<br>(mm) | H5<br>(mm) | L<br>(mm) | Q1<br>(mm) |
|-----------|------------|-----------|--------------------|--------------------|------------|------------|-----------|------------|------------|------------|------------|------------|-----------|------------|
| 63        | 104        | 19        | 120                | 125                | 70         | 90         | 222       | 77         | 134        | 27         | 23         | 11         | 45        | 40         |
| 75        | 115        | 19        | 140                | 145                | 70         | 90         | 235       | 83         | 140        | 27         | 23         | 11         | 46        | 54         |
| 90        | 131        | 19        | 150                | 160                | 70         | 90         | 247       | 89         | 146        | 27         | 23         | 11         | 49        | 67         |
| 110       | 161        | 19        | 175                | 191                | 70         | 90         | 287       | 104        | 167        | 16         | 23         | 14         | 56        | 88         |
| 140       | 187        | 23        | 210                | 216                | 70         | 90         | 313       | 117        | 181        | 16         | 23         | 14         | 64        | 113        |
| 160       | 215        | 24        | 241                | 241                | 70         | 90         | 335       | 130        | 189        | 19         | 23         | 17         | 72        | 139        |
| 225       | 267        | 23        | 290                | 295                | 70         | 90         | 387       | 158        | 210        | 19         | 23         | 17         | 73        | 178        |
| 280       | 329        | 25        | 353                | 362                | 102        | 125        | 509       | 205        | 264        | 40         | 23         | 22         | 113       | 210        |
| 315       | 379        | 25        | 400                | 432                | 102        | 125        | 553       | 228        | 285        | 40         | 23         | 22         | 113       | 256        |

| d<br>(mm) | Q2<br>(mm) |
|-----------|------------|
| 63        |            |
| 75        | 35         |
| 90        | 50         |
| 110       | 74         |
| 140       | 97         |
| 160       | 123        |
| 225       | 169        |
| 280       | 207        |
| 315       | 253        |



# Absperrklappe Typ 145, elektrisch

PF 3 39 643 139

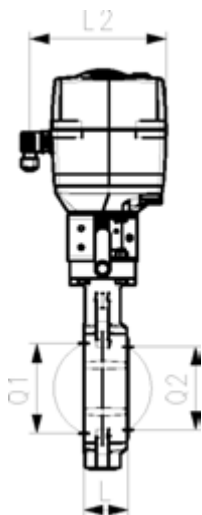
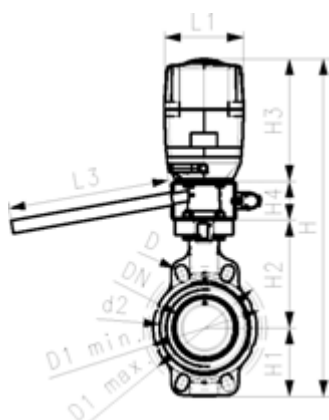
## SYGEF Standard Absperrklappe Typ 145 100-230V Mit Handbetätigung

### Ausführung:

- Material: PVDF
- Spannung 100 - 230V, 50-60 Hz
- Werkseingestellt Stellbereich 90°<
- Heizung integriert, Rückmeldung Auf/Zu/Mitte
- Baulänge nach EN 558, ISO 5752 (DN50-200 Reihe 25, DN250-300 Reihe 16)
- Anschlussmasse nach: ISO 7005 PN10, EN 1092 PN 10, DIN 2501 PN 10, ANSI/ASME B 16.5 Klasse 150, BS 1560: 1989, JIS B 2220

### Option:

- Armatur und Antrieb individuell konfigurierbar
- Optionales Zubehör: Rückstelleinheit mit integrierter Batterie, Überwachungskarte, Stellungsregler, Feldbusanbindung



| d<br>(mm) | DN<br>(mm) | Zoll<br>(inch) | PN<br>(bar) | kv-Wert<br>( $\Delta p=1$ bar)<br>(l/min) | FKM<br>Code | EUR      | Gewicht<br>(kg) |
|-----------|------------|----------------|-------------|---|-------------|----------|-----------------|
| 63        | 50         | 2              | 10          | 1470                                      | 199 145 562 | 3.125,13 | 5,718           |
| 75        | 65         | 2 ½            | 10          | 2200                                      | 199 145 563 | 3.267,20 | 5,830           |
| 90        | 80         | 3              | 10          | 3000                                      | 199 145 564 | 3.672,23 | 6,010           |
| 110       | 100        | 4              | 10          | 6500                                      | 199 145 565 | 3.884,11 | 6,662           |
| 140       | 125        | 5              | 10          | 11500                                     | 199 145 566 | 4.423,66 | 7,257           |
| 160       | 150        | 6              | 10          | 16600                                     | 199 145 567 | 5.154,02 | 8,477           |
| 225       | 200        | 8              | 10          | 39600                                     | 199 145 568 | 6.258,50 | 15,138          |

| d<br>(mm) | Stellan-<br>trieb Typ | d2<br>(mm) | D<br>(mm) | D1<br>min.<br>(mm) | D1<br>max.<br>(mm) | H<br>(mm) | H1<br>(mm) | H2<br>(mm) | H3<br>(mm) | H4<br>(mm) | L<br>(mm) | L1<br>(mm) | L2<br>(mm) | L3<br>(mm) |
|-----------|-----------------------|------------|-----------|--------------------|--------------------|-----------|------------|------------|------------|------------|-----------|------------|------------|------------|
| 63        | EA-120                | 104        | 19        | 120                | 125                | 475       | 77         | 134        | 188        | 75         | 45        | 122        | 180        | 250        |
| 75        | EA-120                | 115        | 19        | 140                | 145                | 488       | 83         | 140        | 188        | 75         | 46        | 122        | 180        | 250        |
| 90        | EA-120                | 131        | 19        | 150                | 160                | 488       | 89         | 146        | 188        | 60         | 49        | 122        | 180        | 250        |
| 110       | EA-120                | 161        | 19        | 175                | 191                | 520       | 104        | 167        | 188        | 60         | 56        | 122        | 180        | 250        |
| 140       | EA-120                | 187        | 23        | 210                | 216                | 547       | 117        | 181        | 188        | 60         | 64        | 122        | 180        | 250        |
| 160       | EA-120                | 215        | 24        | 241                | 241                | 568       | 130        | 189        | 188        | 60         | 72        | 122        | 180        | 250        |
| 225       | EA-250                | 267        | 23        | 290                | 295                | 635       | 158        | 210        | 208        | 60         | 73        | 122        | 180        | 250        |

| d<br>(mm) | Q1<br>(mm) | Q2<br>(mm) |
|-----------|------------|------------|
| 63        | 40         |            |
| 75        | 54         | 35         |
| 90        | 67         | 50         |
| 110       | 88         | 74         |
| 140       | 113        | 97         |
| 160       | 139        | 123        |
| 225       | 178        | 169        |

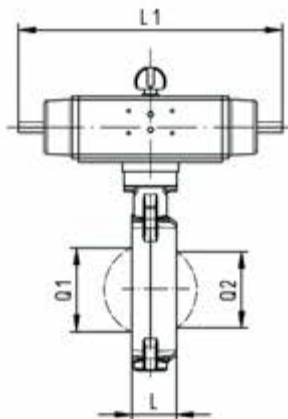
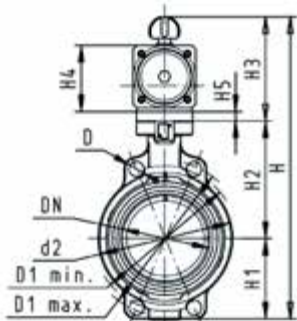
# Absperrklappen Typ 240



**SYGEF Standard**  
**Absperrklappe Typ 240**  
**FC (Federkraft schliessend)**  
**Ohne Handbetätigung**

**Ausführung:**

- Material: PVDF
- Stellbereich 90°<
- Baulänge nach EN 558, ISO 5752
- Anschlussmasse nach: ISO 7005 PN10, EN 1092 PN 10, DIN 2501 PN 10, ANSI/ASME B 16.5 Klasse 150, BS 1560: 1989, JIS B 2220



| d<br>(mm) | Zoll<br>(inch) | DN<br>(mm) | PN<br>(bar) | kv-Wert<br>(Δp=1 bar)<br>(l/min) | FKM<br>Code | EUR       | PF           | SP |
|-----------|----------------|------------|-------------|----------------------------------|-------------|-----------|--------------|----|
| 63        | 2              | 50         | 10          | 1470                             | 199 240 462 | 1.820,00  | 3 39 644 039 | 1  |
| 75        | 2 ½            | 65         | 10          | 2200                             | 199 240 463 | 2.023,99  | 3 39 644 039 | 1  |
| 90        | 3              | 80         | 10          | 3000                             | 199 240 464 | 2.318,76  | 3 39 644 039 | 1  |
| 110       | 4              | 100        | 10          | 6500                             | 199 240 465 | 2.955,71  | 3 39 644 039 | 1  |
| 140       | 5              | 125        | 10          | 11500                            | 199 240 466 | 3.592,64  | 3 39 644 039 | 1  |
| 160       | 6              | 150        | 10          | 16600                            | 199 240 467 | 4.230,89  | 3 39 644 039 | 1  |
| 225       | 8              | 200        | 10          | 39600                            | 199 240 468 | 6.500,96  | 3 39 644 039 | 1  |
| 280       | 10             | 250        | 10          | 55200                            | 199 240 469 | 8.959,22  | 3 39 644 039 | 1  |
| 315       | 12             | 300        | 10          | 80000                            | 199 240 470 | 11.680,68 | 3 39 644 039 | 1  |

| d<br>(mm) | PTFE<br>Code | EUR       | PF           | SP | Gewicht<br>(kg) |
|-----------|--------------|-----------|--------------|----|-----------------|
| 63        | 199 240 522  | 2.000,31  | 3 39 769 001 | 0  | 3,258           |
| 75        | 199 240 523  | 2.225,33  | 3 39 769 001 | 0  | 3,370           |
| 90        | 199 240 524  | 2.549,06  | 3 39 769 001 | 0  | 3,550           |
| 110       | 199 240 525  | 3.247,85  | 3 39 769 001 | 1  | 5,400           |
| 140       | 199 240 526  | 3.947,95  | 3 39 769 001 | 0  | 6,997           |
| 160       | 199 240 527  | 4.649,36  | 3 39 769 001 | 1  | 10,538          |
| 225       | 199 240 528  | 7.145,80  | 3 39 769 001 | 0  | 15,138          |
| 280       | 199 240 529  | 10.656,85 | 3 39 769 001 | 1  | 32,529          |
| 315       | 199 240 530  | 13.895,48 | 3 39 769 001 | 1  | 38,156          |

| d<br>(mm) | Stellantrieb<br>Typ | d2<br>(mm) | D<br>(mm) | D1<br>min.<br>(mm) | D1<br>max.<br>(mm) | H<br>(mm) | H1<br>(mm) | H2<br>(mm) | H3<br>(mm) | H4<br>(mm) | H5<br>(mm) | L<br>(mm) | L1<br>(mm) |
|-----------|---------------------|------------|-----------|--------------------|--------------------|-----------|------------|------------|------------|------------|------------|-----------|------------|
| 63        | PA-30 FC            | 104        | 19        | 120                | 125                | 327       | 77         | 134        | 117        | 70         | 15         | 45        | 276        |
| 75        | PA-30 FC            | 115        | 19        | 140                | 145                | 340       | 83         | 140        | 117        | 70         | 15         | 46        | 276        |
| 90        | PA-35 FC            | 131        | 19        | 150                | 160                | 361       | 89         | 146        | 126        | 78         | 15         | 49        | 326        |
| 110       | PA-40 FC            | 161        | 19        | 175                | 191                | 400       | 104        | 167        | 129        | 86         |            | 56        | 370        |
| 140       | PA-45 FC            | 187        | 23        | 210                | 216                | 436       | 117        | 181        | 139        | 96         |            | 64        | 411        |
| 160       | PA-50 FC            | 215        | 24        | 241                | 241                | 468       | 130        | 189        | 149        | 106        |            | 72        | 423        |
| 225       | PA-55 FC            | 267        | 23        | 290                | 295                | 529       | 158        | 210        | 161        | 118        |            | 73        | 452        |
| 280       | PA-65 FC            | 329        | 25        | 353                | 362                | 808       | 205        | 264        | 191        | 148        |            | 113       | 648        |
| 315       | PA-70 FC            | 379        | 25        | 400                | 432                | 866       | 228        | 285        | 196        | 157        |            | 113       | 663        |

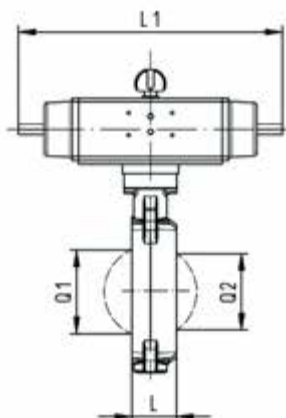
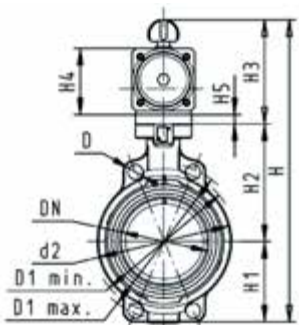
| d<br>(mm) | L2<br>(mm) | Q1<br>(mm) | Q2<br>(mm) |
|-----------|------------|------------|------------|
| 63        | 65         | 40         |            |
| 75        | 65         | 54         | 35         |
| 90        | 72         | 67         | 50         |
| 110       | 80         | 88         | 74         |
| 140       | 90         | 113        | 97         |
| 160       | 100        | 139        | 123        |
| 225       | 112        | 178        | 169        |
| 280       | 137        | 210        | 207        |
| 315       | 145        | 256        | 253        |



**SYGEF Standard**  
**Absperrklappe Typ 240**  
**FO (Federkraft öffnend)**  
**Ohne Handbetätigung**

**Ausführung:**

- Material: PVDF
- Stellbereich 90°<
- Baulänge nach EN 558, ISO 5752
- Anschlussmasse nach: ISO 7005 PN10, EN 1092 PN 10, DIN 2501 PN 10, ANSI/ASME B 16.5 Klasse 150, BS 1560: 1989, JIS B 2220



| d<br>(mm) | Zoll<br>(inch) | DN<br>(mm) | PN<br>(bar) | kv-Wert<br>( $\Delta p=1$ bar)<br>(l/min) | FKM<br>Code | EUR       | PF           | SP |
|-----------|----------------|------------|-------------|---|-------------|-----------|--------------|----|
| 63        | 2              | 50         | 10          | 1470                                      | 199 240 482 | 1.820,00  | 3 39 644 039 | 1  |
| 75        | 2 ½            | 65         | 10          | 2200                                      | 199 240 483 | 2.023,99  | 3 39 644 039 | 1  |
| 90        | 3              | 80         | 10          | 3000                                      | 199 240 484 | 2.318,76  | 3 39 644 039 | 1  |
| 110       | 4              | 100        | 10          | 6500                                      | 199 240 485 | 2.955,71  | 3 39 644 039 | 1  |
| 140       | 5              | 125        | 10          | 11500                                     | 199 240 486 | 3.592,64  | 3 39 644 039 | 1  |
| 160       | 6              | 150        | 10          | 16600                                     | 199 240 487 | 4.230,89  | 3 39 644 039 | 1  |
| 225       | 8              | 200        | 10          | 39600                                     | 199 240 488 | 6.500,96  | 3 39 644 039 | 1  |
| 280       | 10             | 250        | 10          | 55200                                     | 199 240 489 | 8.959,22  | 3 39 644 039 | 1  |
| 315       | 12             | 300        | 10          | 80000                                     | 199 240 490 | 11.680,68 | 3 39 644 039 | 1  |

| d<br>(mm) | PTFE<br>Code | EUR       | PF           | SP | Gewicht<br>(kg) |
|-----------|--------------|-----------|--------------|----|-----------------|
| 63        | 199 240 542  | 2.000,31  | 3 39 769 001 | 0  | 3,258           |
| 75        | 199 240 543  | 2.225,33  | 3 39 769 001 | 0  | 3,370           |
| 90        | 199 240 544  | 2.549,06  | 3 39 769 001 | 0  | 3,550           |
| 110       | 199 240 545  | 3.247,85  | 3 39 769 001 | 0  | 5,400           |
| 140       | 199 240 546  | 3.947,95  | 3 39 769 001 | 0  | 6,997           |
| 160       | 199 240 547  | 4.649,36  | 3 39 769 001 | 1  | 10,538          |
| 225       | 199 240 548  | 7.145,80  | 3 39 769 001 | 1  | 15,000          |
| 280       | 199 240 549  | 10.656,85 | 3 39 769 001 | 1  | 32,529          |
| 315       | 199 240 550  | 13.895,48 | 3 39 769 001 | 1  | 37,419          |

| d<br>(mm) | Stellantrieb<br>Typ | d2<br>(mm) | D<br>(mm) | D1<br>min.<br>(mm) | D1<br>max.<br>(mm) | H<br>(mm) | H1<br>(mm) | H2<br>(mm) | H3<br>(mm) | H4<br>(mm) | H5<br>(mm) | L<br>(mm) | L1<br>(mm) |
|-----------|---------------------|------------|-----------|--------------------|--------------------|-----------|------------|------------|------------|------------|------------|-----------|------------|
| 63        | PA-30 FO            | 104        | 19        | 120                | 125                | 327       | 77         | 134        | 117        | 70         | 15         | 45        | 276        |
| 75        | PA-30 FO            | 115        | 19        | 140                | 145                | 340       | 83         | 140        | 117        | 70         | 15         | 46        | 276        |
| 90        | PA-35 FO            | 131        | 19        | 150                | 160                | 361       | 89         | 146        | 126        | 78         | 15         | 49        | 326        |
| 110       | PA-40 FO            | 161        | 19        | 175                | 191                | 400       | 104        | 167        | 129        | 86         |            | 56        | 370        |
| 140       | PA-45 FO            | 187        | 23        | 210                | 216                | 436       | 117        | 181        | 139        | 96         |            | 64        | 411        |
| 160       | PA-50 FO            | 215        | 24        | 241                | 241                | 468       | 130        | 189        | 149        | 106        |            | 72        | 423        |
| 225       | PA-55 FO            | 267        | 23        | 290                | 295                | 529       | 158        | 210        | 161        | 118        |            | 73        | 452        |
| 280       | PA-70 FO            | 329        | 25        | 353                | 362                | 808       | 205        | 264        | 191        | 148        |            | 113       | 648        |
| 315       | PA-70 FO            | 379        | 25        | 400                | 432                | 866       | 228        | 285        | 196        | 157        |            | 113       | 663        |

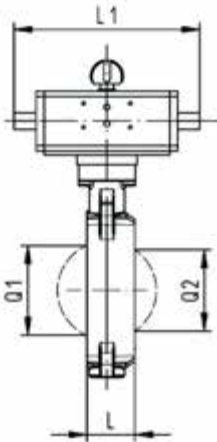
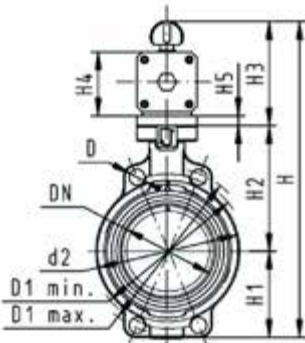
| d<br>(mm) | L2<br>(mm) | Q1<br>(mm) | Q2<br>(mm) |
|-----------|------------|------------|------------|
| 63        | 65         | 40         |            |
| 75        | 65         | 54         | 35         |
| 90        | 72         | 67         | 50         |
| 110       | 80         | 88         | 74         |
| 140       | 90         | 113        | 97         |
| 160       | 100        | 139        | 123        |
| 225       | 112        | 178        | 169        |
| 280       | 137        | 210        | 207        |
| 315       | 145        | 256        | 253        |



**SYGEF Standard**  
**Absperrklappe Typ 240**  
**DA (Doppelt wirkend)**  
**Ohne Handbetätigung**

**Ausführung:**

- Material: PVDF
- Stellbereich 90°<
- Baulänge nach EN 558, ISO 5752
- Anschlussmasse nach: ISO 7005 PN10, EN 1092 PN 10, DIN 2501 PN 10, ANSI/ASME B 16.5 Klasse 150, BS 1560: 1989, JIS B 2220



| d<br>(mm) | Zoll<br>(inch) | DN<br>(mm) | PN<br>(bar) | kv-Wert<br>( $\Delta p=1$ bar)<br>(l/min) | FKM<br>Code | EUR      | PF           | SP |
|-----------|----------------|------------|-------------|---|-------------|----------|--------------|----|
| 63        | 2              | 50         | 10          | 1470                                      | 199 240 502 | 1.509,43 | 3 39 644 039 | 1  |
| 75        | 2 ½            | 65         | 10          | 2200                                      | 199 240 503 | 1.591,02 | 3 39 644 039 | 1  |
| 90        | 3              | 80         | 10          | 3000                                      | 199 240 504 | 1.742,36 | 3 39 644 039 | 1  |
| 110       | 4              | 100        | 10          | 6500                                      | 199 240 505 | 2.197,71 | 3 39 644 039 | 1  |
| 140       | 5              | 125        | 10          | 11500                                     | 199 240 506 | 2.984,65 | 3 39 644 039 | 1  |
| 160       | 6              | 150        | 10          | 16600                                     | 199 240 507 | 3.350,50 | 3 39 644 039 | 1  |
| 225       | 8              | 200        | 10          | 39600                                     | 199 240 508 | 5.095,48 | 3 39 644 039 | 1  |
| 280       | 10             | 250        | 10          | 55200                                     | 199 240 509 | 7.177,39 | 3 39 644 039 | 1  |
| 315       | 12             | 300        | 10          | 80000                                     | 199 240 510 | 9.118,46 | 3 39 644 039 | 1  |

| d<br>(mm) | PTFE<br>Code | EUR       | PF           | SP | Gewicht<br>(kg) |
|-----------|--------------|-----------|--------------|----|-----------------|
| 63        | 199 240 562  | 1.658,15  | 3 39 769 001 | 0  | 2,108           |
| 75        | 199 240 563  | 1.748,95  | 3 39 769 001 | 0  | 2,220           |
| 90        | 199 240 564  | 1.914,75  | 3 39 769 001 | 0  | 2,881           |
| 110       | 199 240 565  | 2.413,51  | 3 39 769 001 | 0  | 3,652           |
| 140       | 199 240 566  | 3.279,44  | 3 39 769 001 | 0  | 4,247           |
| 160       | 199 240 567  | 3.682,13  | 3 39 769 001 | 0  | 7,017           |
| 225       | 199 240 568  | 5.153,40  | 3 39 769 001 | 0  | 9,138           |
| 280       | 199 240 569  | 8.931,59  | 3 39 769 001 | 1  | 20,233          |
| 315       | 199 240 570  | 11.347,73 | 3 39 769 001 | 1  | 28,223          |

| d<br>(mm) | Stellantrieb<br>Typ | d2<br>(mm) | D<br>(mm) | D1<br>min.<br>(mm) | D1<br>max.<br>(mm) | H<br>(mm) | H1<br>(mm) | H2<br>(mm) | H3<br>(mm) | H4<br>(mm) | H5<br>(mm) | L<br>(mm) | L1<br>(mm) |
|-----------|---------------------|------------|-----------|--------------------|--------------------|-----------|------------|------------|------------|------------|------------|-----------|------------|
| 63        | PA-35 DA            | 104        | 19        | 120                | 125                | 317       | 77         | 134        | 107        | 60         | 15         | 45        | 177        |
| 75        | PA-35 DA            | 115        | 19        | 140                | 145                | 330       | 83         | 140        | 107        | 60         | 15         | 46        | 177        |
| 90        | PA-40 DA            | 131        | 19        | 150                | 160                | 348       | 89         | 146        | 113        | 66         | 15         | 49        | 190        |
| 110       | PA-45 DA            | 161        | 19        | 175                | 191                | 372       | 104        | 167        | 102        | 71         |            | 56        | 235        |
| 140       | PA-45 DA            | 187        | 23        | 210                | 216                | 408       | 117        | 181        | 111        | 78         |            | 64        | 235        |
| 160       | PA-55 DA            | 215        | 24        | 241                | 241                | 448       | 130        | 189        | 129        | 86         |            | 72        | 279        |
| 225       | PA-55 DA            | 267        | 23        | 290                | 295                | 507       | 158        | 210        | 139        | 96         |            | 73        | 279        |
| 280       | PA-65 DA            | 329        | 25        | 353                | 362                | 748       | 205        | 264        | 161        | 118        |            | 113       | 350        |
| 315       | PA-70 DA            | 379        | 25        | 400                | 432                | 816       | 228        | 285        | 173        | 130        |            | 113       | 381        |

| d<br>(mm) | L2<br>(mm) | Q1<br>(mm) | Q2<br>(mm) |
|-----------|------------|------------|------------|
| 63        | 55         | 40         |            |
| 75        | 55         | 54         | 35         |
| 90        | 60         | 67         | 50         |
| 110       | 65         | 88         | 74         |
| 140       | 72         | 113        | 97         |
| 160       | 80         | 139        | 123        |
| 225       | 90         | 178        | 169        |
| 280       | 112        | 210        | 207        |
| 315       | 125        | 256        | 253        |

# Endeinbauklappe Typ 578 handbetätigt

PF 2 35 A84 001



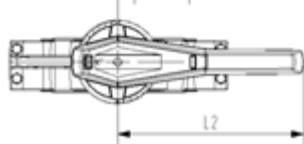
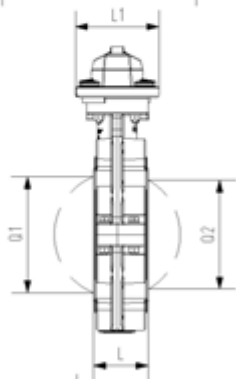
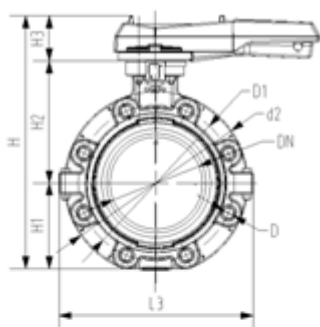
## SYGEF Standard Endeinbauklappe Typ 578 Handhebel mit Rasterstellungen

### Ausführung:

- Gehäusematerial: PP-GF mit SS316 Gewindeeinsätzen
- Baulänge nach EN 558, ISO 5752 (DN50 - 200 line 25, DN250 - 300 line 10)
- Anschlussmaße nach ISO 7005, EN 1092 PN10, DIN 2501 PN10
- Wir empfehlen für die Nennweiten DN250 und DN300 die Ausführung mit Handhebel nur bis zu einem Systemdruck von 6 bar einzusetzen

### Option:

- Optionales Zubehör: Positionsrückmeldung über Endschalter integriert im Ventil (Endschalter müssen separat bestellt werden)



| d<br>(mm) | DN<br>(mm) | Zoll<br>(inch) | PN<br>(bar) | kv-Wert<br>(Δp=1 bar)<br>(l/min) | # | FKM<br>Code | EUR       | Gewicht<br>(kg) |
|-----------|------------|----------------|-------------|----------------------------------|---|-------------|-----------|-----------------|
| 63        | 50         | 2              | 10          | 1470                             |   | 175 578 002 | 1.339,63  | 1,800           |
| 75        | 65         | 2 ½            | 10          | 2200                             |   | 175 578 003 | 1.538,63  | 1,895           |
| 90        | 80         | 3              | 10          | 3000                             |   | 175 578 004 | 1.863,17  | 2,251           |
| 110       | 100        | 4              | 10          | 6500                             |   | 175 578 005 | 2.218,52  | 3,146           |
| 140       | 125        | 5              | 10          | 11500                            |   | 175 578 006 | 2.797,71  | 4,660           |
| 160       | 150        | 6              | 10          | 16600                            |   | 175 578 007 | 3.465,76  | 6,430           |
| 225       | 200        | 8              | 10          | 39600                            |   | 175 578 008 | 4.537,71  | 8,625           |
| 280       | 250        | 10             | 10          | 55200                            |   | 175 578 009 | 9.950,43  | 19,528          |
| 315       | 300        | 12             | 10          | 80000                            |   | 175 578 010 | 11.940,51 | 26,106          |

| d<br>(mm) | PTFE<br>Code | EUR       |
|-----------|--------------|-----------|
| 63        | 175 578 202  | 1.639,01  |
| 75        | 175 578 203  | 1.880,01  |
| 90        | 175 578 204  | 2.332,82  |
| 110       | 175 578 205  | 2.713,28  |
| 140       | 175 578 206  | 3.422,62  |
| 160       | 175 578 207  | 4.238,66  |
| 225       | 175 578 208  | 5.550,55  |
| 280       | 175 578 209  | 11.101,07 |
| 315       | 175 578 210  | 13.321,27 |

| d<br>(mm) | d2<br>(mm) | D   | D1<br>(mm) | H<br>(mm) | H1<br>(mm) | H2<br>(mm) | H3<br>(mm) | L<br>(mm) | L1<br>(mm) | L2<br>(mm) | L3<br>(mm) | Q1<br>(mm) | Q2<br>(mm) | Code |
|-----------|------------|-----|------------|-----------|------------|------------|------------|-----------|------------|------------|------------|------------|------------|------|
| 63        | 160        | M16 | 125        | 265       | 77         | 134        | 54         | 45        | 106        | 205        | 165        | 40         |            |      |
| 75        | 180        | M16 | 145        | 277       | 83         | 140        | 54         | 46        | 106        | 205        | 182        | 54         | 35         |      |
| 90        | 195        | M16 | 160        | 289       | 89         | 146        | 54         | 49        | 106        | 205        | 210        | 67         | 50         |      |
| 110       | 226        | M16 | 180        | 326       | 106        | 167        | 55         | 56        | 106        | 255        | 240        | 88         | 74         |      |
| 140       | 258        | M16 | 210        | 357       | 121        | 181        | 55         | 64        | 106        | 255        | 272        | 113        | 97         |      |
| 160       | 284        | M20 | 240        | 377       | 133        | 189        | 55         | 72        | 106        | 255        | 300        | 139        | 123        |      |
| 225       | 341        | M20 | 295        | 436       | 159        | 210        | 67         | 73        | 140        | 408        | 360        | 178        | 169        |      |
| 280       | 412        | M20 | 350        | 536       | 205        | 264        | 67         | 113       | 140        | 408        | 440        | 210        | 207        |      |
| 315       | 482        | M20 | 400        | 586       | 234        | 285        | 67         | 113       | 140        | 408        | 510        | 256        | 253        |      |

**SYGEF Standard**  
**Endeinbauklappe Typ 578**  
**Mit Handgetriebe**

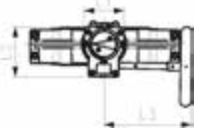
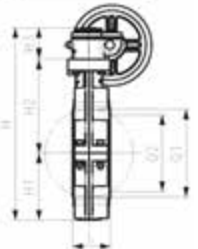
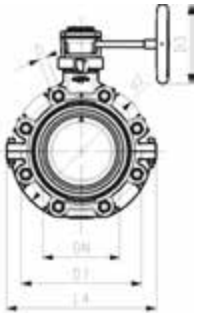


**Ausführung:**

- Gehäusematerial: PP-GF mit SS316 Gewindeeinsätzen
- Baulänge nach EN 558, ISO 5752 (DN50 - 200 line 25, DN250 - 300 line 10)
- Anschlussmaße nach ISO 7005, EN 1092 PN10, DIN 2501 PN10

**Option:**

- Optionales Zubehör: Positionsrückmeldung über Endschalter integriert im Ventil (Endschalter müssen separat bestellt werden)

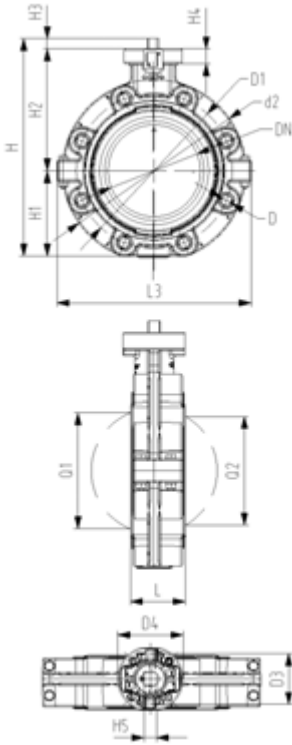


| d<br>(mm) | DN<br>(mm) | Zoll<br>(inch) | PN<br>(bar) | kv-Wert<br>(Δp=1 bar)<br>(l/min) | FKM<br>Code        | EUR              | Gewicht<br>(kg) |
|-----------|------------|----------------|-------------|----------------------------------|--------------------|------------------|-----------------|
| 63        | 50         | 2              | 10          | 1470                             | <b>175 578 022</b> | <b>1.795,66</b>  | 3,562           |
| 75        | 65         | 2 ½            | 10          | 2200                             | <b>175 578 023</b> | <b>2.107,18</b>  | 3,721           |
| 90        | 80         | 3              | 10          | 3000                             | <b>175 578 024</b> | <b>2.431,72</b>  | 3,929           |
| 110       | 100        | 4              | 10          | 6500                             | <b>175 578 025</b> | <b>2.971,83</b>  | 4,834           |
| 140       | 125        | 5              | 10          | 11500                            | <b>175 578 026</b> | <b>3.596,05</b>  | 6,348           |
| 160       | 150        | 6              | 10          | 16600                            | <b>175 578 027</b> | <b>4.599,30</b>  | 8,109           |
| 225       | 200        | 8              | 10          | 39600                            | <b>175 578 028</b> | <b>5.260,24</b>  | 9,353           |
| 280       | 250        | 10             | 10          | 55200                            | <b>175 578 029</b> | <b>10.362,74</b> | 21,210          |
| 315       | 300        | 12             | 10          | 80000                            | <b>175 578 030</b> | <b>12.435,30</b> | 27,746          |

| d<br>(mm) | d2<br>(mm) | D   | D1<br>(mm) | D3<br>(mm) | H<br>(mm) | H1<br>(mm) | H2<br>(mm) | H3<br>(mm) | L<br>(mm) | L1<br>(mm) | L2<br>(mm) | L3<br>(mm) | L4<br>(mm) | Q1<br>(mm) | Q2<br>(mm) |
|-----------|------------|-----|------------|------------|-----------|------------|------------|------------|-----------|------------|------------|------------|------------|------------|------------|
| 63        | 160        | M16 | 125        | 160        | 273       | 77         | 134        | 62         | 45        | 78         | 112        | 179        | 165        | 40         |            |
| 75        | 180        | M16 | 145        | 150        | 285       | 83         | 140        | 62         | 46        | 78         | 112        | 179        | 182        | 54         | 35         |
| 90        | 195        | M16 | 160        | 150        | 297       | 89         | 146        | 62         | 49        | 78         | 112        | 179        | 210        | 67         | 50         |
| 110       | 226        | M16 | 180        | 150        | 335       | 106        | 167        | 62         | 56        | 78         | 112        | 179        | 240        | 88         | 74         |
| 140       | 258        | M16 | 210        | 150        | 364       | 121        | 181        | 62         | 64        | 78         | 112        | 179        | 272        | 113        | 97         |
| 160       | 284        | M20 | 240        | 160        | 384       | 133        | 189        | 62         | 72        | 78         | 112        | 179        | 300        | 139        | 123        |
| 225       | 341        | M20 | 295        | 160        | 431       | 159        | 210        | 62         | 73        | 78         | 112        | 179        | 360        | 178        | 169        |
| 280       | 412        | M20 | 350        | 200        | 555       | 205        | 264        | 69         | 113       | 97         | 130        | 198        | 440        | 210        | 207        |
| 315       | 482        | M20 | 400        | 200        | 605       | 234        | 285        | 69         | 113       | 97         | 130        | 198        | 510        | 256        | 253        |



**SYGEE Standard**  
**Endeinbauklappe Typ 578**  
**Freies Wellenende**



**Ausführung:**

- Gehäusematerial: PP-GF mit SS316 Gewindeeinsätzen
- Baulänge nach EN 558, ISO 5752 (DN50 - 200 line 25, DN250 - 300 line 10)
- Anschlussmaße nach ISO 7005, EN 1092 PN10, DIN 2501 PN10
- Schnittstelle F07 gemäss DIN/ISO 5211
- Schnittstelle F10 für die Dimensionen DN250-300 gemäss DIN/ISO 5211

**Option:**

- Optionales Zubehör: Positionsrückmeldung über Endschalter integriert im Ventil (Endschalter müssen separat bestellt werden)

| d<br>(mm) | DN<br>(mm) | Zoll<br>(inch) | PN<br>(bar) | kv-Wert<br>( $\Delta p=1$ bar)<br>(l/min) | FKM<br>Code | EUR       | SP | Gewicht<br>(kg) |
|-----------|------------|----------------|-------------|---|-------------|-----------|----|-----------------|
| 63        | 50         | 2              | 10          | 1470                                      | 175 578 822 | 1.122,42  | 1  | 1,299           |
| 75        | 65         | 2 ½            | 10          | 2200                                      | 175 578 823 | 1.381,16  | 1  | 1,456           |
| 90        | 80         | 3              | 10          | 3000                                      | 175 578 824 | 1.682,19  | 1  | 1,701           |
| 110       | 100        | 4              | 10          | 6500                                      | 175 578 825 | 1.994,46  | 1  | 2,606           |
| 140       | 125        | 5              | 10          | 11500                                     | 175 578 826 | 2.514,83  | 1  | 4,120           |
| 160       | 150        | 6              | 10          | 16600                                     | 175 578 827 | 3.114,03  | 1  | 5,881           |
| 225       | 200        | 8              | 10          | 39600                                     | 175 578 828 | 4.081,71  | 1  | 7,125           |
| 280       | 250        | 10             | 10          | 55200                                     | 175 578 829 | 9.720,32  | 1  | 17,880          |
| 315       | 300        | 12             | 10          | 80000                                     | 175 578 830 | 11.664,40 | 1  | 24,416          |

| d<br>(mm) | d2<br>(mm) | D   | D1<br>(mm) | D3<br>(mm) | D4<br>(mm) | H<br>(mm) | H1<br>(mm) | H2<br>(mm) | H3<br>(mm) | H4<br>(mm) | H5<br>(mm) | L<br>(mm) | Q1<br>(mm) | Q2<br>(mm) |
|-----------|------------|-----|------------|------------|------------|-----------|------------|------------|------------|------------|------------|-----------|------------|------------|
| 63        | 160        | M16 | 125        | 70         | 90         | 238       | 77         | 134        | 27         | 23         | 11         | 45        | 40         |            |
| 75        | 180        | M16 | 145        | 70         | 90         | 250       | 83         | 140        | 27         | 23         | 11         | 46        | 54         | 35         |
| 90        | 195        | M16 | 160        | 70         | 90         | 262       | 89         | 146        | 27         | 23         | 11         | 49        | 67         | 50         |
| 110       | 226        | M16 | 180        | 70         | 90         | 289       | 106        | 167        | 16         | 23         | 14         | 56        | 88         | 74         |
| 140       | 258        | M16 | 210        | 70         | 90         | 318       | 121        | 181        | 16         | 23         | 14         | 64        | 113        | 97         |
| 160       | 284        | M20 | 240        | 70         | 90         | 341       | 133        | 189        | 19         | 23         | 17         | 72        | 139        | 123        |
| 225       | 341        | M20 | 295        | 70         | 90         | 388       | 159        | 210        | 19         | 23         | 17         | 73        | 178        | 169        |
| 280       | 412        | M20 | 350        | 102        | 125        | 509       | 205        | 264        | 40         | 23         | 22         | 113       | 210        | 207        |
| 315       | 482        | M20 | 400        | 102        | 125        | 559       | 234        | 285        | 40         | 23         | 22         | 113       | 256        | 253        |

# Endeinbauklappe Typ 146, elektrisch



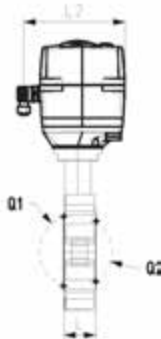
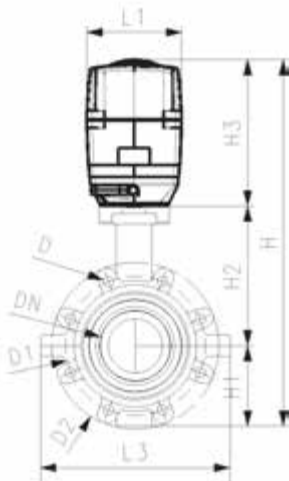
## SYGEF Standard Endeinbauklappe Typ 146 100-230V Ohne Handbetätigung

### Ausführung:

- Spannung 100 - 230V, 50-60 Hz
- Werkseingestellt Stellbereich 90°<
- Heizung integriert, Rückmeldung Auf/Zu/Mitte
- Baulänge nach EN 558, ISO 5752 (DN50-200 Reihe 25, DN250-300 Reihe 16)
- Anschlussmaße nach ISO 7005, EN 1092 PN10, DIN 2501 PN10

### Option:

- Armatur und Antrieb individuell konfigurierbar
- Optionales Zubehör: Rückstellereinheit mit integrierter Batterie, Überwachungskarte, Stellungsregler, Feldbusanbindung



| d<br>(mm) | Zoll<br>(inch) | DN<br>(mm) | PN<br>(bar) | kv-Wert<br>( $\Delta p=1$ bar)<br>(l/min) | FKM<br>Code | EUR       | PF           | Gewicht<br>(kg) |
|-----------|----------------|------------|-------------|---|-------------|-----------|--------------|-----------------|
| 63        | 2              | 50         | 10          | 1470                                      | 199 146 582 | 3.071,54  | 3 39 A85 141 | 4,299           |
| 75        | 2 ½            | 65         | 10          | 2200                                      | 199 146 583 | 3.230,80  | 3 39 A85 141 | 4,456           |
| 90        | 3              | 80         | 10          | 3000                                      | 199 146 584 | 3.629,11  | 3 39 A85 141 | 4,701           |
| 110       | 4              | 100        | 10          | 6500                                      | 199 146 585 | 3.905,46  | 3 39 A85 141 | 5,606           |
| 140       | 5              | 125        | 10          | 11500                                     | 199 146 586 | 4.492,38  | 3 39 A85 141 | 7,120           |
| 160       | 6              | 150        | 10          | 16600                                     | 199 146 587 | 5.271,45  | 3 39 A85 141 | 8,881           |
| 225       | 8              | 200        | 10          | 39600                                     | 199 146 588 | 6.469,22  | 3 39 A85 141 | 13,625          |
| 280       | 10             | 250        | 6           | 55200                                     | 199 146 589 | 12.074,94 | 3 39 A85 141 | 24,385          |
| 315       | 12             | 300        | 4           | 80000                                     | 199 146 590 | 14.478,64 | 3 39 A85 141 | 30,916          |

| d<br>(mm) | PTFE<br>Code | EUR         | PF           |
|-----------|--------------|-------------|--------------|
| 63        | 199 146 642  | Auf Anfrage | 3 39 A85 141 |
| 75        | 199 146 643  | Auf Anfrage | 3 39 A85 141 |
| 90        | 199 146 644  | Auf Anfrage | 3 39 A85 141 |
| 110       | 199 146 645  | Auf Anfrage | 3 39 769 002 |
| 140       | 199 146 646  | Auf Anfrage | 3 39 A85 141 |
| 160       | 199 146 647  | Auf Anfrage | 3 39 A85 141 |
| 225       | 199 146 648  | Auf Anfrage | 3 39 A85 141 |
| 280       |              |             |              |
| 315       |              |             |              |

| d<br>(mm) | Stellan-<br>trieb Typ | d2<br>(mm) | D   | D1<br>(mm) | H<br>(mm) | H1<br>(mm) | H2<br>(mm) | H3<br>(mm) | L<br>(mm) | L1<br>(mm) | L2<br>(mm) | L3<br>(mm) | Q1<br>(mm) | Q2<br>(mm) |
|-----------|-----------------------|------------|-----|------------|-----------|------------|------------|------------|-----------|------------|------------|------------|------------|------------|
| 63        | EA-45                 | 160        | M16 | 125        | 399       | 77         | 134        | 188        | 45        | 122        | 180        | 165        | 40         |            |
| 75        | EA-45                 | 180        | M16 | 145        | 411       | 83         | 140        | 188        | 46        | 122        | 180        | 182        | 54         | 35         |
| 90        | EA-120                | 195        | M16 | 160        | 423       | 89         | 146        | 188        | 49        | 122        | 180        | 210        | 67         | 50         |
| 110       | EA-120                | 226        | M16 | 180        | 461       | 106        | 167        | 188        | 56        | 122        | 180        | 240        | 88         | 74         |
| 140       | EA-120                | 258        | M16 | 210        | 490       | 121        | 181        | 188        | 64        | 122        | 180        | 272        | 113        | 97         |
| 160       | EA-120                | 284        | M20 | 240        | 510       | 133        | 189        | 188        | 72        | 122        | 180        | 300        | 139        | 123        |
| 225       | EA-120                | 341        | M20 | 295        | 577       | 159        | 210        | 208        | 73        | 122        | 180        | 360        | 178        | 169        |
| 280       | EA-120                | 412        | M20 | 350        | 677       | 205        | 164        | 208        | 113       | 122        | 180        | 440        | 210        | 207        |
| 315       | EA-250                | 482        | M20 | 400        | 727       | 234        | 285        | 208        | 113       | 122        | 180        | 510        | 256        | 253        |



# Endeinbauklappe Typ 243 pneumatisch

PF 3 39 A86 041



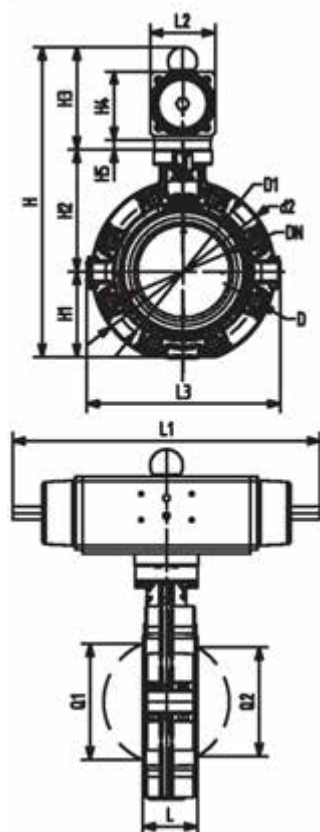
**SYGEF Standard**  
**Endeinbauklappe Typ 243**  
**FC (Federkraft schliessend)**  
**Ohne Handbetätigung**

**Ausführung:**

- Gehäusematerial: PP-GF mit SS316 Gewindeinsätzen
- Stellbereich 90°<
- Baulänge nach EN 558, ISO 5752 (DN50 - 200 line 25, DN250 - 300 line 10)
- Anschlussmaße nach ISO 7005, EN 1092 PN10, DIN 2501 PN10

**Option:**

- Optionales Zubehör: Positionsrückmeldung über Endschalter integriert im Ventil (Endschalter müssen separat bestellt werden)



| d<br>(mm) | DN<br>(mm) | Zoll<br>(inch) | PN<br>(bar) | kv-Wert<br>( $\Delta p=1$ bar)<br>(l/min) | FKM<br>Code | EUR       | SP | Gewicht<br>(kg) |
|-----------|------------|----------------|-------------|---|-------------|-----------|----|-----------------|
| 63        | 50         | 2              | 10          | 1470                                      | 199 243 462 | 1.837,11  | 1  | 3,499           |
| 75        | 65         | 2 ½            | 10          | 2200                                      | 199 243 463 | 2.041,10  | 1  | 3,656           |
| 90        | 80         | 3              | 10          | 3000                                      | 199 243 464 | 2.338,50  | 1  | 4,692           |
| 110       | 100        | 4              | 10          | 6500                                      | 199 243 465 | 2.980,70  | 1  | 6,406           |
| 140       | 125        | 5              | 10          | 11500                                     | 199 243 466 | 3.621,58  | 1  | 9,222           |
| 160       | 150        | 6              | 10          | 16600                                     | 199 243 467 | 4.267,74  | 1  | 12,902          |
| 225       | 200        | 8              | 10          | 39600                                     | 199 243 468 | 6.554,92  | 1  | 16,691          |
| 280       | 250        | 10             | 10          | 55200                                     | 199 243 469 | 11.542,48 | 1  | 33,880          |
| 315       | 300        | 12             | 10          | 80000                                     | 199 243 470 | 13.850,98 | 1  | 43,985          |

| d<br>(mm) | Stellantrieb<br>Typ | d2<br>(mm) | D<br>(mm) | D1<br>(mm) | H<br>(mm) | H1<br>(mm) | H2<br>(mm) | H3<br>(mm) | H4<br>(mm) | H5<br>(mm) | L<br>(mm) | L1<br>(mm) | L2<br>(mm) | L3<br>(mm) |
|-----------|---------------------|------------|-----------|------------|-----------|------------|------------|------------|------------|------------|-----------|------------|------------|------------|
| 63        | PA-30 FC            | 160        | M16       | 125        | 399       | 77         | 134        | 117        | 70         | 15         | 45        | 276        | 65         | 165        |
| 75        | PA-30 FC            | 180        | M16       | 145        | 340       | 83         | 140        | 117        | 70         | 15         | 46        | 276        | 65         | 182        |
| 90        | PA-35 FC            | 195        | M16       | 160        | 361       | 89         | 146        | 126        | 78         | 15         | 49        | 326        | 72         | 210        |
| 110       | PA-40 FC            | 226        | M16       | 180        | 402       | 106        | 167        | 129        | 86         |            | 56        | 370        | 80         | 240        |
| 140       | PA-45 FC            | 258        | M16       | 210        | 441       | 121        | 181        | 139        | 96         |            | 64        | 411        | 90         | 272        |
| 160       | PA-50 FC            | 284        | M20       | 240        | 471       | 133        | 189        | 149        | 106        |            | 72        | 423        | 100        | 300        |
| 225       | PA-55 FC            | 341        | M20       | 295        | 530       | 159        | 210        | 161        | 118        |            | 73        | 452        | 112        | 360        |
| 280       | PA-65 FC            | 412        | M20       | 350        | 660       | 205        | 264        | 191        | 148        |            | 113       | 648        | 137        | 440        |
| 315       | PA-70 FC            | 482        | M20       | 400        | 715       | 234        | 285        | 196        | 157        |            | 113       | 663        | 145        | 510        |

| d<br>(mm) | Q1<br>(mm) | Q2<br>(mm) |
|-----------|------------|------------|
| 63        | 40         |            |
| 75        | 54         | 35         |
| 90        | 67         | 50         |
| 110       | 88         | 74         |
| 140       | 113        | 97         |
| 160       | 139        | 123        |
| 225       | 178        | 169        |
| 280       | 210        | 207        |
| 315       | 256        | 253        |

**SYGEF Standard**  
**Endeinbauklappe Typ 243**  
**FO (Federkraft öffnend)**  
**Ohne Handbetätigung**

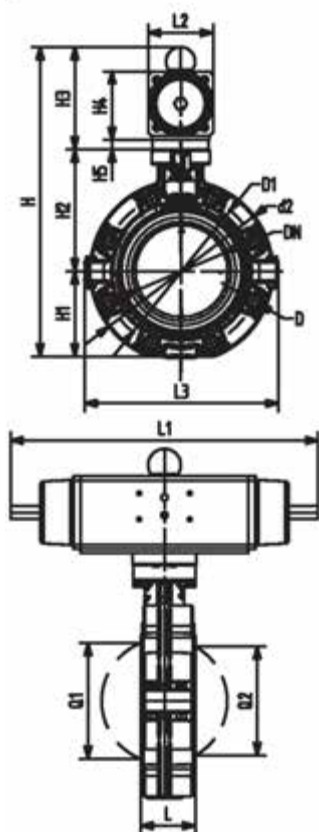


**Ausführung:**

- Gehäusematerial: PP-GF mit SS316 Gewindeinsätzen
- Stellbereich 90°<
- Baulänge nach EN 558, ISO 5752 (DN50 - 200 line 25, DN250 - 300 line 10)
- Anschlussmaße nach ISO 7005, EN 1092 PN10, DIN 2501 PN10

**Option:**

- Optionales Zubehör: Positionsrückmeldung über Endschalter integriert im Ventil (Endschalter müssen separat bestellt werden)



| d<br>(mm) | DN<br>(mm) | Zoll<br>(inch) | PN<br>(bar) | kv-Wert<br>( $\Delta p=1$ bar)<br>(l/min) | FKM<br>Code | EUR       | SP | Gewicht<br>(kg) |
|-----------|------------|----------------|-------------|---|-------------|-----------|----|-----------------|
| 63        | 50         | 2              | 10          | 1470                                      | 199 243 482 | 1.676,56  | 1  | 3,499           |
| 75        | 65         | 2 ½            | 10          | 2200                                      | 199 243 483 | 1.862,12  | 1  | 3,656           |
| 90        | 80         | 3              | 10          | 3000                                      | 199 243 484 | 2.134,53  | 1  | 4,692           |
| 110       | 100        | 4              | 10          | 6500                                      | 199 243 485 | 2.720,15  | 1  | 6,406           |
| 140       | 125        | 5              | 10          | 11500                                     | 199 243 486 | 3.304,44  | 1  | 9,222           |
| 160       | 150        | 6              | 10          | 16600                                     | 199 243 487 | 3.895,32  | 1  | 12,902          |
| 225       | 200        | 8              | 10          | 39600                                     | 199 243 488 | 5.977,21  | 1  | 16,691          |
| 280       | 250        | 10             | 10          | 55200                                     | 199 243 489 | 10.495,03 | 1  | 33,880          |
| 315       | 300        | 12             | 10          | 80000                                     | 199 243 490 | 12.594,06 | 1  | 43,985          |

| d<br>(mm) | Stellantrieb<br>Typ | d2<br>(mm) | D   | D1<br>(mm) | H<br>(mm) | H1<br>(mm) | H2<br>(mm) | H3<br>(mm) | H4<br>(mm) | H5<br>(mm) | L<br>(mm) | L1<br>(mm) | L2<br>(mm) | L3<br>(mm) |
|-----------|---------------------|------------|-----|------------|-----------|------------|------------|------------|------------|------------|-----------|------------|------------|------------|
| 63        | PA-30 FO            | 160        | M16 | 125        | 328       | 77         | 134        | 117        | 70         | 15         | 45        | 276        | 65         | 165        |
| 75        | PA-30 FO            | 180        | M16 | 145        | 340       | 83         | 140        | 117        | 70         | 15         | 46        | 276        | 65         | 182        |
| 90        | PA-35 FO            | 195        | M16 | 160        | 361       | 89         | 146        | 126        | 78         | 15         | 49        | 326        | 72         | 210        |
| 110       | PA-40 FO            | 226        | M16 | 180        | 402       | 106        | 167        | 129        | 86         |            | 56        | 370        | 80         | 240        |
| 140       | PA-45 FO            | 258        | M16 | 210        | 441       | 121        | 181        | 139        | 96         |            | 64        | 411        | 90         | 272        |
| 160       | PA-50 FO            | 284        | M20 | 240        | 471       | 133        | 189        | 149        | 106        |            | 72        | 423        | 100        | 300        |
| 225       | PA-55 FO            | 341        | M20 | 295        | 530       | 159        | 210        | 161        | 118        |            | 73        | 452        | 112        | 360        |
| 280       | PA-70 FO            | 412        | M20 | 350        | 660       | 205        | 264        | 191        | 148        |            | 113       | 648        | 137        | 440        |
| 315       | PA-70 FO            | 482        | M20 | 400        | 715       | 234        | 285        | 196        | 157        |            | 113       | 663        | 145        | 510        |

| d<br>(mm) | Q1<br>(mm) | Q2<br>(mm) |
|-----------|------------|------------|
| 63        | 40         |            |
| 75        | 54         | 35         |
| 90        | 67         | 50         |
| 110       | 88         | 74         |
| 140       | 113        | 97         |
| 160       | 139        | 123        |
| 225       | 178        | 169        |
| 280       | 210        | 207        |
| 315       | 256        | 253        |



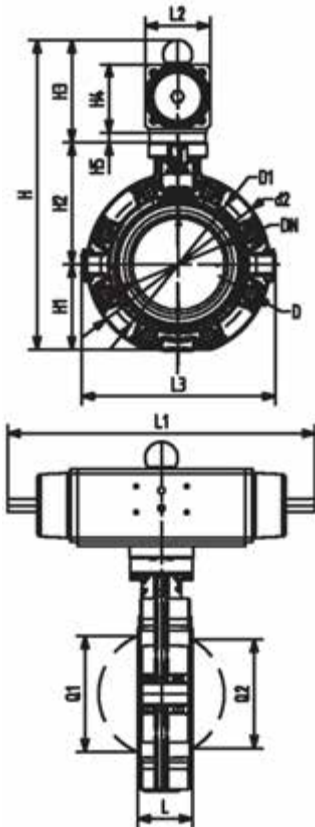
**SYGEF Standard**  
**Endeinbauklappe Typ 243**  
**DA (Doppelt wirkend)**  
**Ohne Handbetätigung**

**Ausführung:**

- Gehäusematerial: PP-GF mit SS316 Gewindeeinsätzen
- Stellbereich 90°<
- Baulänge nach EN 558, ISO 5752 (DN50 - 200 line 25, DN250 - 300 line 10)
- Anschlussmaße nach ISO 7005, EN 1092 PN10, DIN 2501 PN10

**Option:**

- Optionales Zubehör: Positionsrückmeldung über Endschalter integriert im Ventil (Endschalter müssen separat bestellt werden)



| d<br>(mm) | DN<br>(mm) | Zoll<br>(inch) | PN<br>(bar) | kv-Wert<br>( $\Delta p=1$ bar)<br>(l/min) | FKM<br>Code | EUR      | SP | Gewicht<br>(kg) |
|-----------|------------|----------------|-------------|---|-------------|----------|----|-----------------|
| 63        | 50         | 2              | 10          | 1470                                      | 199 243 502 | 1.617,34 | 1  | 3,499           |
| 75        | 65         | 2 ½            | 10          | 2200                                      | 199 243 503 | 1.705,52 | 1  | 3,656           |
| 90        | 80         | 3              | 10          | 3000                                      | 199 243 504 | 1.867,38 | 1  | 4,692           |
| 110       | 100        | 4              | 10          | 6500                                      | 199 243 505 | 2.354,30 | 1  | 6,406           |
| 140       | 125        | 5              | 10          | 11500                                     | 199 243 506 | 3.197,85 | 1  | 9,222           |
| 160       | 150        | 6              | 10          | 16600                                     | 199 243 507 | 3.587,38 | 1  | 12,902          |
| 225       | 200        | 8              | 10          | 39600                                     | 199 243 508 | 4.680,97 | 1  | 16,691          |
| 280       | 250        | 10             | 10          | 55200                                     | 199 243 509 | 8.216,60 | 1  | 33,880          |
| 315       | 300        | 12             | 10          | 80000                                     | 199 243 510 | 9.859,89 | 1  | 43,985          |

| d<br>(mm) | Stellantrieb<br>Typ | d2<br>(mm) | D<br>(mm) | D1<br>(mm) | H<br>(mm) | H1<br>(mm) | H2<br>(mm) | H3<br>(mm) | H4<br>(mm) | H5<br>(mm) | L<br>(mm) | L1<br>(mm) | L2<br>(mm) | L3<br>(mm) |
|-----------|---------------------|------------|-----------|------------|-----------|------------|------------|------------|------------|------------|-----------|------------|------------|------------|
| 63        | PA-35 DA            | 160        | M16       | 125        | 318       | 77         | 134        | 107        | 60         | 15         | 45        | 177        | 55         | 165        |
| 75        | PA-35 DA            | 180        | M16       | 145        | 330       | 83         | 140        | 107        | 60         | 15         | 46        | 177        | 55         | 182        |
| 90        | PA-40 DA            | 195        | M16       | 160        | 348       | 89         | 146        | 113        | 66         | 15         | 49        | 190        | 60         | 210        |
| 110       | PA-45 DA            | 226        | M16       | 180        | 384       | 106        | 167        | 111        | 78         |            | 56        | 235        | 72         | 240        |
| 140       | PA-45 DA            | 258        | M16       | 210        | 413       | 121        | 181        | 111        | 78         |            | 64        | 235        | 72         | 272        |
| 160       | PA-55 DA            | 284        | M20       | 240        | 461       | 133        | 189        | 139        | 96         |            | 72        | 279        | 90         | 300        |
| 225       | PA-55 DA            | 341        | M20       | 295        | 508       | 159        | 210        | 139        | 96         |            | 73        | 279        | 90         | 360        |
| 280       | PA-65 DA            | 412        | M20       | 350        | 630       | 205        | 264        | 161        | 118        |            | 113       | 350        | 112        | 440        |
| 315       | PA-70 DA            | 482        | M20       | 400        | 692       | 234        | 285        | 173        | 130        |            | 113       | 381        | 124        | 510        |

| d<br>(mm) | Q1<br>(mm) | Q2<br>(mm) |
|-----------|------------|------------|
| 63        | 40         |            |
| 75        | 54         | 35         |
| 90        | 67         | 50         |
| 110       | 88         | 74         |
| 140       | 113        | 97         |
| 160       | 139        | 123        |
| 225       | 178        | 169        |
| 280       | 210        | 207        |
| 315       | 256        | 253        |

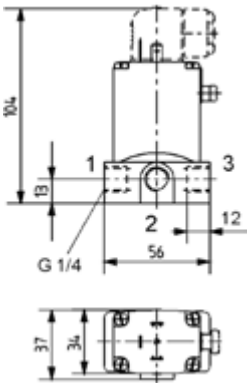
# Magnetventile DN 3 - DN 50



**SYGEF Standard**  
**Magnetventil Typ 166**  
**Funktion E Mischventil 3/2 Weg**  
**Nennspannung 24V DC**  
**Mit G 1/4 Anschluss**

**Ausführung:**

- Wirkungsweise E
- Griff überdrehbarer
- Elektrischer Anschluss mit Kabelkopf
- Schutzart IP 65



| DN<br>(mm) | D1_G<br>(inch) | Spannung            | PN<br>(bar) | kv-Wert<br>( $\Delta p=1$ bar)<br>(l/min) | PP-H EPDM<br>Code  | EUR                | PF           |
|------------|----------------|---------------------|-------------|---|--------------------|--------------------|--------------|
| 3          | 1/4            | 24V AC/DC           | 0 - 4       | 4   | <b>199 166 150</b> | <b>Auf Anfrage</b> | 3 39 215 230 |
| 3          | 1/4            | 230V 50Hz $\pm$ 10% | 0 - 6       | 4   | <b>199 166 160</b> | <b>Auf Anfrage</b> | 3 39 215 232 |
| 4          | 1/4            | 24V AC/DC           | 0 - 2       | 5   | <b>199 166 151</b> | <b>269,59</b>      | 3 39 215 230 |
| 4          | 1/4            | 230V 50Hz $\pm$ 10% | 0 - 3       | 5   | <b>199 166 161</b> | <b>Auf Anfrage</b> | 3 39 215 232 |

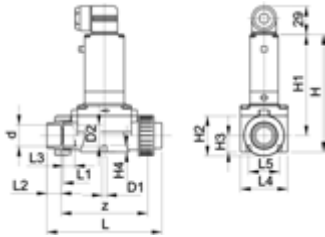
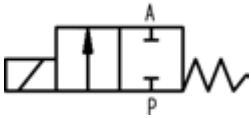
| FKM<br>Code        | EUR                | PF           | PVDF FKM<br>Code   | EUR           | PF           |
|--------------------|--------------------|--------------|--------------------|---------------|--------------|
| <b>199 166 155</b> | <b>Auf Anfrage</b> | 3 39 215 231 |                    |               |              |
| <b>199 166 165</b> | <b>Auf Anfrage</b> | 3 39 215 233 |                    |               |              |
| <b>199 166 156</b> | <b>273,99</b>      | 3 39 215 231 | <b>199 166 656</b> | <b>409,20</b> | 3 39 215 281 |
| <b>199 166 166</b> | <b>Auf Anfrage</b> | 3 39 215 233 | <b>199 166 666</b> | <b>409,20</b> | 3 39 215 283 |



**Magnetventil Typ 165**  
**Durchgangsventil 2/2 Wege**  
**24V DC**

**Ausführung:**

- Funktion A, PN 0.5-6bar
- Material PVDF: mit Schweissmuffe metrisch
- Material PVC-U: mit Klebemuffe metrisch
- Schutzart IP 65
- Elektrischer Anschluss mit Kabelkopf
- Griff überdrehsicher



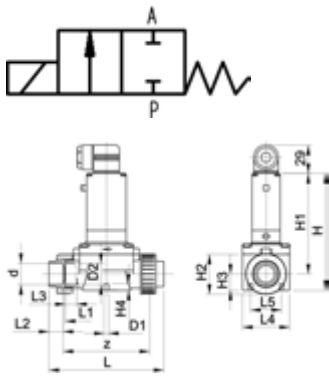
| d (mm) | DN (mm) | kv-Wert (Δp=1 bar) (L/min) | PVC-U EPDM Code | EUR      | PF           |
|--------|---------|----------------------------|-----------------|----------|--------------|
| 20     | 15      | 83                         | 199 165 022     | 588,13   | 3 39 215 110 |
| 25     | 20      | 100                        | 199 165 023     | 624,97   | 3 39 215 110 |
| 32     | 25      | 233                        | 199 165 024     | 847,51   | 3 39 215 110 |
| 40     | 32      | 267                        | 199 165 025     | 897,50   | 3 39 215 110 |
| 50     | 40      | 500                        | 199 165 026     | 1.242,29 | 3 39 215 110 |
| 63     | 50      | 600                        | 199 165 027     | 1.406,78 | 3 39 215 110 |
| 20     | 15      | 83                         |                 |          |              |
| 25     | 20      | 100                        |                 |          |              |
| 32     | 25      | 233                        |                 |          |              |
| 40     | 32      | 267                        |                 |          |              |
| 50     | 40      | 500                        |                 |          |              |
| 63     | 50      | 600                        |                 |          |              |

| d (mm) | PVC-U FKM Code | EUR         | PF           | PVDF EPDM Code | EUR      | PF           |
|--------|----------------|-------------|--------------|----------------|----------|--------------|
| 20     | 199 165 072    | 612,60      | 3 39 215 111 |                |          |              |
| 25     | 199 165 073    | 658,00      | 3 39 215 111 |                |          |              |
| 32     | 199 165 074    | 905,41      | 3 39 215 111 |                |          |              |
| 40     | 199 165 075    | 984,37      | 3 39 215 111 |                |          |              |
| 50     | 199 165 076    | 1.343,62    | 3 39 215 111 |                |          |              |
| 63     | 199 165 077    | Auf Anfrage | 3 39 215 111 |                |          |              |
| 20     |                |             |              | 199 165 422    | 871,17   | 3 39 215 116 |
| 25     |                |             |              | 199 165 423    | 923,81   | 3 39 215 116 |
| 32     |                |             |              | 199 165 424    | 1.277,82 | 3 39 215 116 |
| 40     |                |             |              | 199 165 425    | 1.323,89 | 3 39 215 116 |
| 50     |                |             |              | 199 165 426    | 1.830,54 | 3 39 215 116 |
| 63     |                |             |              | 199 165 427    | 2.063,47 | 3 39 215 116 |

| d (mm) | PVDF FKM Code | EUR         | PF           |
|--------|---------------|-------------|--------------|
| 20     |               |             |              |
| 25     |               |             |              |
| 32     |               |             |              |
| 40     |               |             |              |
| 50     |               |             |              |
| 63     |               |             |              |
| 20     | 199 165 452   | 879,07      | 3 39 215 117 |
| 25     | 199 165 453   | 933,03      | 3 39 215 117 |
| 32     | 199 165 454   | 1.289,66    | 3 39 215 117 |
| 40     | 199 165 455   | 1.351,52    | 3 39 215 117 |
| 50     | 199 165 456   | Auf Anfrage | 3 39 215 117 |
| 63     | 199 165 457   | Auf Anfrage | 3 39 215 117 |

| d (mm) | H4 (mm) | L2 (mm) | L5 (mm) | z (mm) | H2 (mm) | L (mm) | L1 (mm) | H (mm) | H3 (mm) | H1 (mm) | L4 (mm) |
|--------|---------|---------|---------|--------|---------|--------|---------|--------|---------|---------|---------|
| 20     | 8       | 16      | 40      | 116    | 53      | 148    | 110     | 148    | 22      | 122     | 63      |
| 25     | 8       | 19      | 40      | 116    | 53      | 154    | 110     | 148    | 22      | 122     | 62      |
| 32     | 15      | 22      | 45      | 147    | 76      | 190    | 141     | 175    | 31      | 137     | 85      |
| 40     | 15      | 26      | 45      | 147    | 76      | 198    | 141     | 175    | 31      | 137     | 85      |
| 50     | 15      | 31      | 45      | 198    | 105     | 254    | 192     | 212    | 42      | 160     | 115     |

Fortsetzung nächste Seite



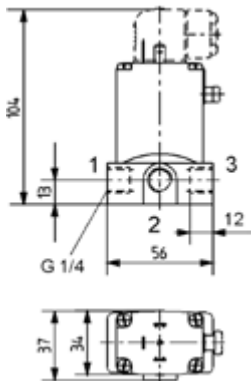
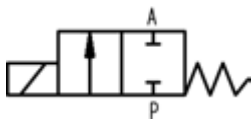
| d    | H4   | L2   | L5   | z    | H2   | L    | L1   | H    | H3   | H1   | L4   |
|------|------|------|------|------|------|------|------|------|------|------|------|
| (mm) | (mm) | (mm) | (mm) | (mm) | (mm) | (mm) | (mm) | (mm) | (mm) | (mm) | (mm) |
| 63   | 15   | 38   | 45   | 198  | 105  | 268  | 192  | 212  | 42   | 160  | 115  |
| 20   | 8    | 16   | 40   | 120  | 53   | 147  | 109  | 148  | 22   | 122  | 63   |
| 25   | 8    | 18   | 40   | 120  | 53   | 151  | 109  | 148  | 22   | 122  | 62   |
| 32   | 15   | 20   | 45   | 150  | 76   | 185  | 139  | 175  | 31   | 137  | 85   |
| 40   | 15   | 22   | 45   | 150  | 76   | 189  | 139  | 175  | 31   | 137  | 85   |
| 50   | 15   | 25   | 45   | 200  | 105  | 245  | 189  | 212  | 42   | 160  | 115  |
| 63   | 15   | 29   | 45   | 200  | 105  | 253  | 189  | 212  | 42   | 160  | 115  |



**SYGEF Standard**  
**Magnetventil Typ 166**  
**Funktion A Durchgangsventil 2/2 Weg**  
**Nennspannung 24V DC**  
**Mit G 1/4 Anschluss**

**Ausführung:**

- Wirkungsweise A
- Griff überdrehsicher
- Elektrischer Anschluss mit Kabelkopf
- Schutzart IP 65



| DN   | D1_G   | Spannung            | PN         | kv-Wert             | PP-H EPDM          | EUR           | PF           |
|------|--------|---------------------|------------|---------------------|--------------------|---------------|--------------|
| (mm) | (inch) |                     | (bar)      | ( $\Delta p=1$ bar) | Code               |               |              |
|      |        |                     |            | (l/min)             |                    |               |              |
| 3    | ¼      | 24V DC              | 0,0 - 8,0  | 4                   | <b>199 166 000</b> | <b>248,63</b> | 3 39 215 200 |
| 4    | ¼      | 24V DC              | 0,0 - 4,0  | 5                   | <b>199 166 001</b> | <b>248,63</b> | 3 39 215 200 |
| 5    | ¼      | 24V DC              | 0,0 - 3,0  | 6                   | <b>199 166 002</b> | <b>248,63</b> | 3 39 215 200 |
| 3    | ¼      | 230V 50Hz $\pm$ 10% | 0,0 - 10,0 | 4                   | <b>199 166 010</b> | <b>248,63</b> | 3 39 215 202 |
| 4    | ¼      | 230V 50Hz $\pm$ 10% | 0,0 - 5,0  | 5                   | <b>199 166 011</b> | <b>248,63</b> | 3 39 215 202 |
| 5    | ¼      | 230V 50Hz $\pm$ 10% | 0,0 - 4,5  | 6                   | <b>199 166 012</b> | <b>248,63</b> | 3 39 215 202 |

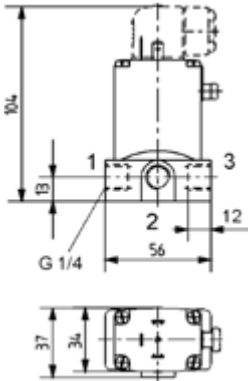
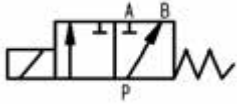
| PP-H FKM           | EUR                | PF           | FKM                | EUR                | PF           |
|--------------------|--------------------|--------------|--------------------|--------------------|--------------|
| Code               |                    |              | Code               |                    |              |
| <b>199 166 005</b> | <b>Auf Anfrage</b> | 3 39 215 201 | <b>199 166 505</b> | <b>393,79</b>      | 3 39 215 251 |
| <b>199 166 006</b> | <b>Auf Anfrage</b> | 3 39 215 201 | <b>199 166 506</b> | <b>393,79</b>      | 3 39 215 251 |
| <b>199 166 007</b> | <b>258,86</b>      | 3 39 215 201 | <b>199 166 507</b> | <b>393,79</b>      | 3 39 215 251 |
| <b>199 166 015</b> | <b>Auf Anfrage</b> | 3 39 215 203 | <b>199 166 515</b> | <b>Auf Anfrage</b> | 3 39 215 253 |
| <b>199 166 016</b> | <b>Auf Anfrage</b> | 3 39 215 203 | <b>199 166 516</b> | <b>Auf Anfrage</b> | 3 39 215 253 |
| <b>199 166 017</b> | <b>258,86</b>      | 3 39 215 203 | <b>199 166 517</b> | <b>394,21</b>      | 3 39 215 253 |



**PROGEF Standard**  
**Magnetventil Typ 166**  
**Funktion F Verteilventil 3/2 Weg**  
**Nennspannung 24V DC**  
**Mit G 1/4 Anschluss**

**Ausführung:**

- Material: PP-H
- Griff überdrehbar
- Elektrischer Anschluss mit Kabelkopf
- Schutzart IP 65



| DN   | D1_G   | Spannung            | PN    | kv-Wert             | Funktion |
|------|--------|---------------------|-------|---------------------|----------|
| (mm) | (inch) |                     | (bar) | ( $\Delta p=1$ bar) |          |
|      |        |                     |       | (l/min)             |          |
| 4    | 1/4    | 24V AC/DC           | 0 - 4 | 5                   | A        |
| 4    | 1/4    | 230V 50Hz $\pm$ 10% | 0 - 5 | 5                   | A        |

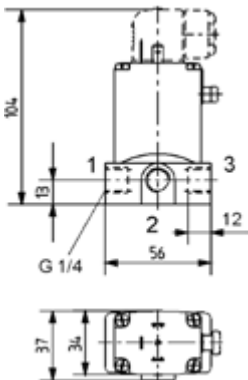
| EPDM Code          | EUR           | PF           | FKM Code           | EUR                | PF           |
|--------------------|---------------|--------------|--------------------|--------------------|--------------|
| <b>199 166 201</b> | <b>263,90</b> | 3 39 215 240 | <b>199 166 206</b> | <b>273,99</b>      | 3 39 215 241 |
| <b>199 166 011</b> | <b>248,63</b> | 3 39 215 202 | <b>199 166 016</b> | <b>Auf Anfrage</b> | 3 39 215 203 |



**SYGEF Standard**  
**Magnetventil Typ 166**  
**Funktion E Mischventil 3/2 Weg**  
**Nennspannung 24V DC**  
**Mit G 1/4 Anschluss**

**Ausführung:**

- Wirkungsweise E
- Griff überdrehbar
- Elektrischer Anschluss mit Kabelkopf
- Schutzart IP 65



| DN   | D1_G   | Spannung            | PN    | kv-Wert             | PP-H EPDM Code     | EUR                | PF           |
|------|--------|---------------------|-------|---------------------|--------------------|--------------------|--------------|
| (mm) | (inch) |                     | (bar) | ( $\Delta p=1$ bar) |                    |                    |              |
|      |        |                     |       | (l/min)             |                    |                    |              |
| 3    | 1/4    | 24V AC/DC           | 0 - 4 | 4                   | <b>199 166 150</b> | <b>Auf Anfrage</b> | 3 39 215 230 |
| 3    | 1/4    | 230V 50Hz $\pm$ 10% | 0 - 6 | 4                   | <b>199 166 160</b> | <b>Auf Anfrage</b> | 3 39 215 232 |
| 4    | 1/4    | 24V AC/DC           | 0 - 2 | 5                   | <b>199 166 151</b> | <b>269,59</b>      | 3 39 215 230 |
| 4    | 1/4    | 230V 50Hz $\pm$ 10% | 0 - 3 | 5                   | <b>199 166 161</b> | <b>Auf Anfrage</b> | 3 39 215 232 |

| FKM Code           | EUR                | PF           | PVDF FKM Code      | EUR           | PF           |
|--------------------|--------------------|--------------|--------------------|---------------|--------------|
| <b>199 166 155</b> | <b>Auf Anfrage</b> | 3 39 215 231 |                    |               |              |
| <b>199 166 165</b> | <b>Auf Anfrage</b> | 3 39 215 233 |                    |               |              |
| <b>199 166 156</b> | <b>273,99</b>      | 3 39 215 231 | <b>199 166 656</b> | <b>409,20</b> | 3 39 215 281 |
| <b>199 166 166</b> | <b>Auf Anfrage</b> | 3 39 215 233 | <b>199 166 666</b> | <b>409,20</b> | 3 39 215 283 |

# Kegelrückschlagventile Typ 561, 562

PF 2 35 990 211

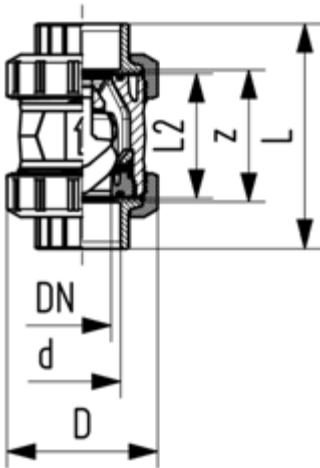
## SYGEF Standard Rückschlagventil Typ 561 Mit Schweissmuffen metrisch



### Ausführung:

- Material: PVDF
- Ventil ist dicht ab einer Wassersäule von 2m
- Radial ein- und ausbaubar
- Vibrationsfrei auch bei hohen Durchflussgeschwindigkeiten
- Strömungsoptimierter Rückschlagkegel, zweifach geführt
- Für vertikalen Einbau
- Kompakte Baulänge, identisch mit Kugelhahn Typ 546
- Z-Mass, Anschlusssteil und Überwurfmutter sind **nicht kompatibel** zu Typ 360

Achtung: stellen Sie sicher, dass der innere Durchmesser nicht durch Schweissrückstände vermindert ist (Gefahr der Turbulenz)



| d<br>(mm) | FKM<br>Code | EUR      | Gewicht<br>(kg) | D<br>(mm) | L<br>(mm) | L2<br>(mm) | z<br>(mm) |
|-----------|-------------|----------|-----------------|-----------|-----------|------------|-----------|
| 16        | 175 561 011 | 325,73   | 0,160           | 50        | 93        | 56         | 67        |
| 20        | 175 561 012 | 328,81   | 0,160           | 50        | 95        | 56         | 66        |
| 25        | 175 561 013 | 404,98   | 0,340           | 58        | 109       | 65         | 77        |
| 32        | 175 561 014 | 475,45   | 0,360           | 68        | 119       | 71         | 83        |
| 40        | 175 561 015 | 784,12   | 0,670           | 84        | 135       | 85         | 99        |
| 50        | 175 561 016 | 845,72   | 0,990           | 97        | 147       | 89         | 105       |
| 63        | 175 561 017 | 1.427,29 | 1,770           | 124       | 168       | 101        | 117       |
| 75        | 175 561 018 | 2.816,67 | 3,630           | 166       | 233       | 136        | 167       |
| 90        | 175 561 019 | 3.522,62 | 5,800           | 200       | 254       | 141        | 180       |
| 110       | 175 561 020 | 4.227,38 | 9,450           | 238       | 301       | 164        | 215       |



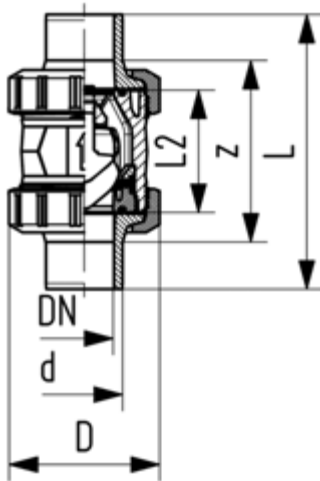
**SYGEF Standard**  
**Rückschlagventil Typ 561**  
**Mit Muffenschweisstützen metrisch**



**Ausführung:**

- Material: PVDF
- Ventil ist dicht ab einer Wassersäule von 2m
- Radial ein- und ausbaubar
- Vibrationsfrei auch bei hohen Durchflussgeschwindigkeiten
- Strömungsoptimierter Rückschlagkegel, zweifach geführt
- Für vertikalen Einbau
- Kompakte Baulänge, identisch mit Kugelhahn Typ 546
- Z-Mass, Anschlussstück und Überwurfmutter sind **nicht kompatibel** zu Typ 360

Achtung: stellen Sie sicher, dass der innere Durchmesser nicht durch Schweissrückstände vermindert ist (Gefahr der Turbulenz)



| d    | DN   | PN    | kv-Wert             | FKM                | EUR             | SP | Gewicht | D    | L    | L2   |
|------|------|-------|---------------------|--------------------|-----------------|----|---------|------|------|------|
| (mm) | (mm) | (bar) | ( $\Delta p=1$ bar) | Code               |                 |    | (kg)    | (mm) | (mm) | (mm) |
|      |      |       | (l/min)             |                    |                 |    |         |      |      |      |
| 16   | 10   | 16    | 190                 | <b>175 561 051</b> | <b>325,73</b>   | 1  | 0,160   | 50   | 110  | 56   |
| 20   | 15   | 16    | 180                 | <b>175 561 052</b> | <b>328,81</b>   | 1  | 0,170   | 50   | 120  | 56   |
| 25   | 20   | 16    | 380                 | <b>175 561 053</b> | <b>404,98</b>   | 1  | 0,370   | 58   | 139  | 65   |
| 32   | 25   | 16    | 460                 | <b>175 561 054</b> | <b>475,45</b>   | 1  | 0,400   | 68   | 150  | 71   |
| 40   | 32   | 16    | 850                 | <b>175 561 055</b> | <b>784,12</b>   | 1  | 0,670   | 84   | 170  | 85   |
| 50   | 40   | 16    | 1080                | <b>175 561 056</b> | <b>845,72</b>   | 1  | 1,030   | 97   | 190  | 89   |
| 63   | 50   | 16    | 1670                | <b>175 561 057</b> | <b>1.427,29</b> | 1  | 1,830   | 124  | 220  | 101  |

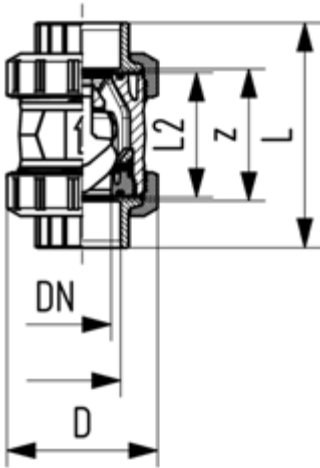
**SYGEF Standard**  
**Rückschlagventil Typ 561**  
**Mit Gewindemuffen NPT**



**Ausführung:**

- Material: PVDF
- Ventil ist dicht ab einer Wassersäule von 2m
- Radial ein- und ausbaubar
- Vibrationsfrei auch bei hohen Durchflussgeschwindigkeiten
- Strömungsoptimierter Rückschlagkegel, zweifach geführt
- Für vertikalen Einbau
- Kompakte Baulänge, identisch mit Kugelhahn Typ 546
- Z-Mass, Anschlussstück und Überwurfmutter sind **nicht kompatibel** zu Typ 360

Achtung: stellen Sie sicher, dass der innere Durchmesser nicht durch Schweißrückstände vermindert ist (Gefahr der Turbulenz)



| NPT<br>(inch) | DN<br>(mm) | PN<br>(bar) | kv-Wert<br>( $\Delta p=1$ bar)<br>(l/min) | FKM<br>Code | EUR      | SP | Gewicht<br>(kg) | D<br>(mm) | L<br>(mm) | L2<br>(mm) | z<br>(mm) |
|---------------|------------|-------------|---|-------------|----------|----|-----------------|-----------|-----------|------------|-----------|
| 3/8           | 10         | 10          | 190                                       | 175 561 111 | 388,64   | 1  | 0,150           | 50        | 96        | 56         | 69        |
| 1/2           | 15         | 10          | 180                                       | 175 561 112 | 392,18   | 1  | 0,160           | 50        | 99        | 56         | 64        |
| 3/4           | 20         | 10          | 380                                       | 175 561 113 | 483,03   | 1  | 0,350           | 58        | 111       | 65         | 76        |
| 1             | 25         | 10          | 460                                       | 175 561 114 | 567,12   | 1  | 0,390           | 68        | 127       | 71         | 83        |
| 1 1/4         | 32         | 10          | 850                                       | 175 561 115 | 935,74   | 1  | 0,680           | 84        | 146       | 85         | 101       |
| 1 1/2         | 40         | 10          | 1080                                      | 175 561 116 | 1.009,16 | 1  | 1,000           | 97        | 157       | 89         | 111       |
| 2             | 50         | 10          | 1670                                      | 175 561 117 | 1.702,07 | 1  | 1,770           | 124       | 183       | 101        | 135       |

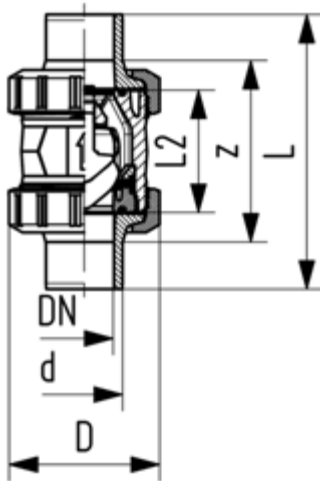
**SYGEF Standard  
Rückschlagventil Typ 561  
Mit Stumpfschweisstützen  
IR-Plus metrisch**



**Ausführung:**

- Material: PVDF
- Ventil ist dicht ab einer Wassersäule von 2m
- Radial ein- und ausbaubar
- Vibrationsfrei auch bei hohen Durchflussgeschwindigkeiten
- Strömungsoptimierter Rückschlagkegel, zweifach geführt
- Für vertikalen Einbau
- Kompakte Baulänge, identisch mit Kugelhahn Typ 546
- Z-Mass, Anschlussstück und Überwurfmutter sind **nicht kompatibel** zu Typ 360

Achtung: stellen Sie sicher, dass der innere Durchmesser nicht durch Schweissrückstände vermindert ist (Gefahr der Turbulenz)



| d<br>(mm) | FKM<br>Code | EUR      | Gewicht<br>(kg) | D<br>(mm) | L<br>(mm) | L2<br>(mm) | e<br>(mm) |
|-----------|-------------|----------|-----------------|-----------|-----------|------------|-----------|
| 20        | 175 561 092 | 371,46   | 0,160           | 50        | 130       | 56         | 1,9       |
| 25        | 175 561 093 | 457,57   | 0,350           | 58        | 143       | 65         | 1,9       |
| 32        | 175 561 094 | 537,27   | 0,380           | 68        | 150       | 71         | 2,4       |
| 40        | 175 561 095 | 887,17   | 0,660           | 84        | 171       | 85         | 2,4       |
| 50        | 175 561 096 | 955,86   | 1,000           | 97        | 191       | 89         | 3,0       |
| 63        | 175 561 097 | 1.612,06 | 1,790           | 124       | 220       | 101        | 3,0       |
| 75        | 175 561 098 | 3.183,87 | 3,680           | 166       | 270       | 136        | 3,6       |
| 90        | 175 561 099 | 3.981,01 | 5,760           | 200       | 265       | 141        | 4,3       |
| 110       | 175 561 100 | 4.778,16 | 9,270           | 238       | 305       | 164        | 5,3       |

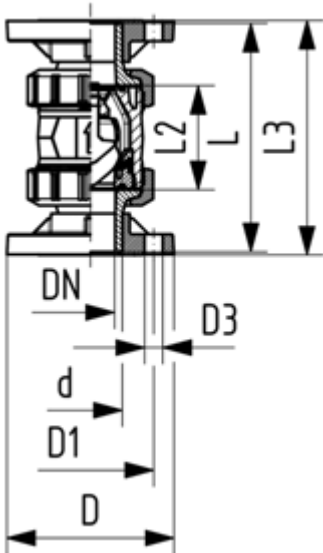
**SYGEF Standard**  
**Rückschlagventil Typ 561**  
**Mit Festflanschen metrisch**



**Ausführung:**

- Material: PVDF
- Ventil ist dicht ab einer Wassersäule von 2m
- Radial ein- und ausbaubar
- Vibrationsfrei auch bei hohen Durchflussgeschwindigkeiten
- Strömungsoptimierter Rückschlagkegel, zweifach geführt
- Für vertikalen Einbau
- Kompakte Baulänge, identisch mit Kugelhahn Typ 546
- Baulänge nach EN 558-1
- Z-Mass, Anschlusssteil und Überwurfmutter sind **nicht kompatibel** zu Typ 360
- Anschlussmaße nach ISO 7005, EN 1092 PN10, DIN 2501 PN10

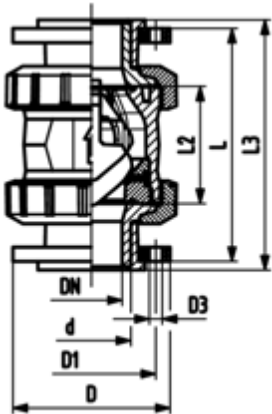
Achtung: stellen Sie sicher, dass der innere Durchmesser nicht durch Schweißrückstände vermindert ist (Gefahr der Turbulenz)



| d<br>(mm) | DN<br>(mm) | PN<br>(bar) | kv-Wert<br>( $\Delta p=1$ bar)<br>(l/min) | FKM<br>Code        | EUR             | SP | Gewicht<br>(kg) |
|-----------|------------|-------------|---|--------------------|-----------------|----|-----------------|
| 20        | 15         | 16          | 180                                       | <b>175 561 192</b> | <b>525,79</b>   | 1  | 0,420           |
| 25        | 20         | 16          | 380                                       | <b>175 561 193</b> | <b>647,91</b>   | 1  | 0,700           |
| 32        | 25         | 16          | 460                                       | <b>175 561 194</b> | <b>761,61</b>   | 1  | 0,860           |
| 40        | 32         | 16          | 850                                       | <b>175 561 195</b> | <b>1.253,17</b> | 1  | 1,430           |
| 50        | 40         | 16          | 1080                                      | <b>175 561 196</b> | <b>1.352,67</b> | 1  | 1,940           |
| 63        | 50         | 16          | 1670                                      | <b>175 561 197</b> | <b>2.283,65</b> | 1  | 3,160           |

| d<br>(mm) | D<br>(mm) | D1<br>(mm) | D3<br>(mm) | L<br>(mm) | L2<br>(mm) | L3<br>(mm) |
|-----------|-----------|------------|------------|-----------|------------|------------|
| 20        | 93        | 65         | 14         | 120       | 56         | 130        |
| 25        | 103       | 75         | 14         | 140       | 65         | 150        |
| 32        | 115       | 85         | 14         | 150       | 71         | 160        |
| 40        | 137       | 100        | 18         | 170       | 85         | 180        |
| 50        | 147       | 110        | 18         | 190       | 89         | 200        |
| 63        | 162       | 125        | 18         | 220       | 101        | 230        |

PF 2 35 990 211



**SYGEF Standard**  
**Rückschlagventil Typ 561**  
**Mit Losflanschen PP-St metrisch**

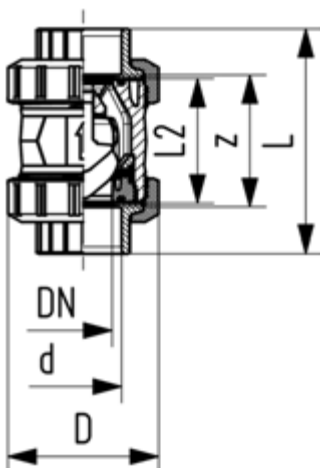
**Ausführung:**

- Material: PVDF
- Ventil ist dicht ab einer Wassersäule von 2m
- Radial ein- und ausbaubar
- Vibrationsfrei auch bei hohen Durchflussgeschwindigkeiten
- Strömungsoptimierter Rückschlagkegel, zweifach geführt
- Für vertikalen Einbau
- Kompakte Baulänge, identisch mit Kugelhahn Typ 546
- Z-Mass, Anschlussstück und Überwurfmutter sind **nicht kompatibel** zu Typ 360
- Baulänge nach EN 558
- Anschluss Dimension: ISO 7005, EN 1092, BS 4504, DIN 2501

| d<br>(mm) | DN<br>(mm) | PN<br>(bar) | kv-Wert<br>( $\Delta p=1$ bar)<br>(l/min) | FKM<br>Code        | EUR             | SP | Gewicht<br>(kg) |
|-----------|------------|-------------|---|--------------------|-----------------|----|-----------------|
| 75        | 65         | 16          | 2950                                      | <b>175 561 288</b> | <b>4.505,73</b> | 1  | 9,230           |
| 90        | 80         | 16          | 3600                                      | <b>175 561 289</b> | <b>5.633,34</b> | 1  | 13,430          |
| 110       | 100        | 16          | 4150                                      | <b>175 561 290</b> | <b>6.762,14</b> | 1  | 18,200          |

| d<br>(mm) | D<br>(mm) | D1<br>(mm) | D3<br>(mm) | H<br>(mm) | H1<br>(mm) | L<br>(mm) | L1<br>(mm) | L2<br>(mm) | L3<br>(mm) | L4<br>(mm) | L5<br>(mm) | L6<br>(mm) | M   | closest<br>inch<br>(inch) |
|-----------|-----------|------------|------------|-----------|------------|-----------|------------|------------|------------|------------|------------|------------|-----|---------------------------|
| 75        | 166       | 145        | 18         | 149       | 85         | 280       | 270        | 136        | 290        | 70         | 64         | 206        | M8  | 2 ½                       |
| 90        | 200       | 160        | 18         | 161       | 105        | 296       | 270        | 141        | 310        | 70         | 64         | 206        | M8  | 3                         |
| 110       | 238       | 180        | 18         | 178       | 123        | 336       | 320        | 164        | 350        | 120        | 64         | 206        | M12 | 4                         |

PF 2 35 990 111



**SYGEF Standard**  
**Rückschlagventil Typ 562**  
**Mit Schweissmuffen metrisch**

**Ausführung:**

- Material: PVDF
- Einbaulage waagrecht oder senkrecht
- Ventil ist dicht ab einer Wassersäule von 1m
- Feder aus Stahl rostfrei (1.4310)
- Feder in anderen Werkstoffen verfügbar, siehe Ersatzteile
- Radial ein- und ausbaubar
- Vibrationsfrei auch bei hohen Durchflussgeschwindigkeiten
- Strömungsoptimierter Rückschlagkegel, zweifach geführt
- Kompakte Baulänge, identisch mit Kugelhahn Typ 546
- Z-Mass, Anschlussstück und Überwurfmutter sind **nicht kompatibel** zu Typ 360

Achtung: stellen Sie sicher, dass der innere Durchmesser nicht durch Schweissrückstände vermindert ist (Gefahr der Turbulenz)

| d<br>(mm) | FKM<br>Code        | EUR             | Gewicht<br>(kg) | D<br>(mm) | L<br>(mm) | L2<br>(mm) | z<br>(mm) |
|-----------|--------------------|-----------------|-----------------|-----------|-----------|------------|-----------|
| 16        | <b>175 562 011</b> | <b>336,86</b>   | 0,160           | 50        | 93        | 56         | 67        |
| 20        | <b>175 562 012</b> | <b>339,93</b>   | 0,160           | 50        | 95        | 56         | 66        |
| 25        | <b>175 562 013</b> | <b>417,77</b>   | 0,340           | 58        | 109       | 65         | 77        |
| 32        | <b>175 562 014</b> | <b>489,07</b>   | 0,360           | 68        | 119       | 71         | 83        |
| 40        | <b>175 562 015</b> | <b>801,88</b>   | 0,670           | 84        | 135       | 85         | 99        |
| 50        | <b>175 562 016</b> | <b>865,84</b>   | 0,990           | 97        | 147       | 89         | 105       |
| 63        | <b>175 562 017</b> | <b>1.455,71</b> | 1,770           | 124       | 168       | 101        | 117       |
| 75        | <b>175 562 018</b> | <b>2.875,89</b> | 3,630           | 166       | 235       | 136        | 167       |
| 90        | <b>175 562 019</b> | <b>3.593,68</b> | 5,800           | 200       | 255       | 141        | 180       |
| 110       | <b>175 562 020</b> | <b>4.310,29</b> | 9,450           | 238       | 305       | 164        | 215       |

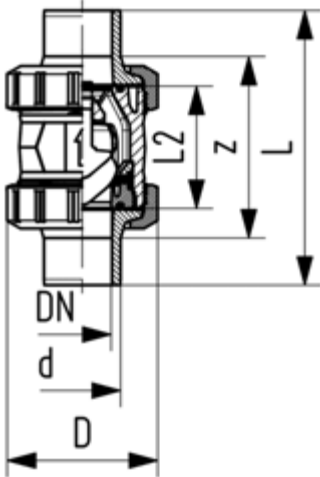
**SYGEF Standard**  
**Rückschlagventil Typ 562**  
**Mit Muffenschweisstützen metrisch**



**Ausführung:**

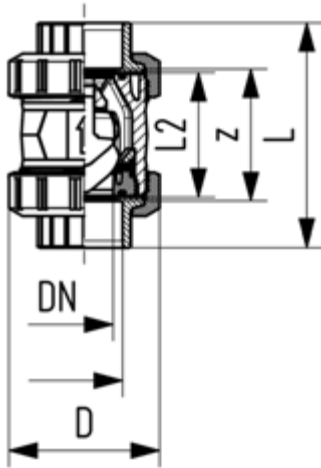
- Material: PVDF
- Einbaulage waagrecht oder senkrecht
- Ventil ist dicht ab einer Wassersäule von 1m
- Feder aus Stahl rostfrei (1.4310)
- Feder in anderen Werkstoffen verfügbar, siehe Ersatzteile
- Radial ein- und ausbaubar
- Vibrationsfrei auch bei hohen Durchflussgeschwindigkeiten
- Strömungsoptimierter Rückschlagkegel, zweifach geführt
- Kompakte Baulänge, identisch mit Kugelhahn Typ 546
- Z-Mass, Anschlussstück und Überwurfmutter sind **nicht kompatibel** zu Typ 360

Achtung: stellen Sie sicher, dass der innere Durchmesser nicht durch Schweißrückstände vermindert ist (Gefahr der Turbulenz)



| d    | DN   | PN    | kv-Wert             | FKM                | EUR             | SP | Gewicht | D    | L    | L2   |
|------|------|-------|---------------------|--------------------|-----------------|----|---------|------|------|------|
| (mm) | (mm) | (bar) | ( $\Delta p=1$ bar) | Code               |                 |    | (kg)    | (mm) | (mm) | (mm) |
|      |      |       | (l/min)             |                    |                 |    |         |      |      |      |
| 16   | 10   | 16    | 190                 | <b>175 562 051</b> | <b>336,86</b>   | 1  | 0,160   | 50   | 110  | 56   |
| 20   | 15   | 16    | 180                 | <b>175 562 052</b> | <b>339,93</b>   | 1  | 0,170   | 50   | 120  | 56   |
| 25   | 20   | 16    | 380                 | <b>175 562 053</b> | <b>417,77</b>   | 1  | 0,370   | 58   | 139  | 65   |
| 32   | 25   | 16    | 460                 | <b>175 562 054</b> | <b>489,07</b>   | 1  | 0,400   | 68   | 150  | 71   |
| 40   | 32   | 16    | 850                 | <b>175 562 055</b> | <b>801,88</b>   | 1  | 0,670   | 84   | 170  | 85   |
| 50   | 40   | 16    | 1080                | <b>175 562 056</b> | <b>865,84</b>   | 1  | 1,030   | 97   | 190  | 89   |
| 63   | 50   | 16    | 1670                | <b>175 562 057</b> | <b>1.455,71</b> | 1  | 1,830   | 124  | 220  | 101  |

**SYGEF Standard**  
**Rückschlagventil Typ 562**  
**Mit Gewindemuffen NPT**



**Ausführung:**

- Material: PVDF
- Einbaulage waagrecht oder senkrecht
- Ventil ist dicht ab einer Wassersäule von 1m
- Feder aus Stahl rostfrei (1.4310)
- Feder in anderen Werkstoffen verfügbar, siehe Ersatzteile
- Radial ein- und ausbaubar
- Vibrationsfrei auch bei hohen Durchflussgeschwindigkeiten
- Strömungsoptimierter Rückschlagkegel, zweifach geführt
- Kompakte Baulänge, identisch mit Kugelhahn Typ 546
- Z-Mass, Anschlussstück und Überwurfmutter sind **nicht kompatibel** zu Typ 360

Achtung: stellen Sie sicher, dass der innere Durchmesser nicht durch Schweißrückstände vermindert ist (Gefahr der Turbulenz)

| NPT<br>(inch) | DN<br>(mm) | PN<br>(bar) | kv-Wert<br>( $\Delta p=1$ bar)<br>(l/min) | FKM<br>Code | EUR      | SP | Gewicht<br>(kg) | D<br>(mm) | L<br>(mm) | L2<br>(mm) | z<br>(mm) |
|---------------|------------|-------------|---|-------------|----------|----|-----------------|-----------|-----------|------------|-----------|
| 3/8           | 10         | 10          | 190                                       | 175 562 111 | 422,27   | 1  | 0,150           | 50        | 96        | 56         | 69        |
| 1/2           | 15         | 10          | 180                                       | 175 562 112 | 436,48   | 1  | 0,160           | 50        | 99        | 56         | 64        |
| 3/4           | 20         | 10          | 380                                       | 175 562 113 | 522,59   | 1  | 0,350           | 58        | 111       | 65         | 76        |
| 1             | 25         | 10          | 460                                       | 175 562 114 | 610,00   | 1  | 0,390           | 68        | 127       | 71         | 83        |
| 1 1/4         | 32         | 10          | 850                                       | 175 562 115 | 964,16   | 1  | 0,680           | 84        | 146       | 85         | 101       |
| 1 1/2         | 40         | 10          | 1080                                      | 175 562 116 | 1.057,73 | 1  | 1,000           | 97        | 157       | 89         | 111       |
| 2             | 50         | 10          | 1670                                      | 175 562 117 | 1.903,44 | 1  | 1,770           | 124       | 183       | 101        | 135       |

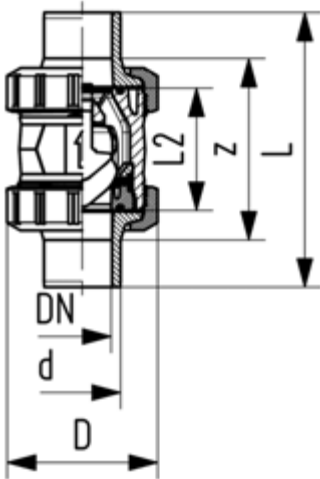
**SYGEF Standard**  
**Rückschlagventil Typ 562**  
**Mit Stumpfschweisstutzen**  
**IR-Plus metrisch**



**Ausführung:**

- Material: PVDF
- Einbaulage waagrecht oder senkrecht
- Ventil ist dicht ab einer Wassersäule von 1m
- Feder aus Stahl rostfrei (1.4310)
- Feder in anderen Werkstoffen verfügbar, siehe Ersatzteile
- Radial ein- und ausbaubar
- Vibrationsfrei auch bei hohen Durchflussgeschwindigkeiten
- Strömungsoptimierter Rückschlagkegel, zweifach geführt
- Kompakte Baulänge, identisch mit Kugelhahn Typ 546
- Z-Mass, Anschlussstück und Überwurfmutter sind **nicht kompatibel** zu Typ 360

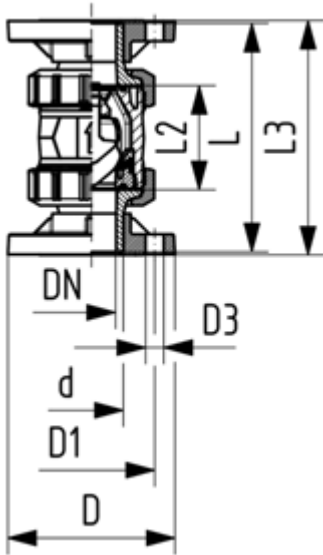
Achtung: stellen Sie sicher, dass der innere Durchmesser nicht durch Schweißrückstände vermindert ist (Gefahr der Turbulenz)



| d<br>(mm) | FKM<br>Code | EUR      | Gewicht<br>(kg) | D<br>(mm) | L<br>(mm) | L2<br>(mm) | e<br>(mm) |
|-----------|-------------|----------|-----------------|-----------|-----------|------------|-----------|
| 20        | 175 562 092 | 382,58   | 0,160           | 50        | 130       | 56         | 1,9       |
| 25        | 175 562 093 | 468,70   | 0,350           | 58        | 143       | 65         | 1,9       |
| 32        | 175 562 094 | 549,95   | 0,380           | 68        | 150       | 71         | 2,4       |
| 40        | 175 562 095 | 899,01   | 0,660           | 84        | 171       | 85         | 2,4       |
| 50        | 175 562 096 | 972,45   | 1,000           | 97        | 191       | 89         | 3,0       |
| 63        | 175 562 097 | 1.631,01 | 1,790           | 124       | 220       | 101        | 3,0       |
| 75        | 175 562 098 | 3.224,14 | 3,680           | 166       | 270       | 136        | 3,6       |
| 90        | 175 562 099 | 4.031,93 | 5,760           | 200       | 265       | 141        | 4,3       |
| 110       | 175 562 100 | 4.837,37 | 9,270           | 238       | 305       | 164        | 5,3       |



**SYGEF Standard**  
**Rückschlagventil Typ 562**  
**Mit Festflanschen metrisch**



**Ausführung:**

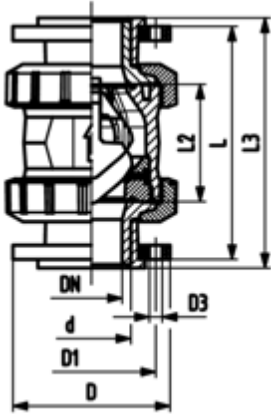
- Material: PVDF
- Einbaulage waagrecht oder senkrecht
- Ventil ist dicht ab einer Wassersäule von 1m
- Feder aus Stahl rostfrei (1.4310)
- Feder in anderen Werkstoffen verfügbar, siehe Ersatzteile
- Radial ein- und ausbaubar
- Vibrationsfrei auch bei hohen Durchflussgeschwindigkeiten
- Strömungsoptimierter Rückschlagkegel, zweifach geführt
- Kompakte Baulänge, identisch mit Kugelhahn Typ 546
- Baulänge nach EN 558-1
- Z-Mass, Anschlussstück und Überwurfmutter sind **nicht kompatibel** zu Typ 360
- Anschlussmaße nach ISO 7005, EN 1092 PN10, DIN 2501 PN10

Achtung: stellen Sie sicher, dass der innere Durchmesser nicht durch Schweissrückstände vermindert ist (Gefahr der Turbulenz)

| d<br>(mm) | DN<br>(mm) | PN<br>(bar) | kv-Wert<br>( $\Delta p=1$ bar)<br>(l/min) | FKM<br>Code | EUR      | SP | Gewicht<br>(kg) |
|-----------|------------|-------------|---|-------------|----------|----|-----------------|
| 20        | 15         | 16          | 180                                       | 175 562 192 | 536,93   | 1  | 0,420           |
| 25        | 20         | 16          | 380                                       | 175 562 193 | 659,74   | 1  | 0,700           |
| 32        | 25         | 16          | 460                                       | 175 562 194 | 774,64   | 1  | 0,860           |
| 40        | 32         | 16          | 850                                       | 175 562 195 | 1.267,39 | 1  | 1,430           |
| 50        | 40         | 16          | 1080                                      | 175 562 196 | 1.369,24 | 1  | 1,940           |
| 63        | 50         | 16          | 1670                                      | 175 562 197 | 2.304,98 | 1  | 3,160           |

| d<br>(mm) | D<br>(mm) | D1<br>(mm) | D3<br>(mm) | L<br>(mm) | L2<br>(mm) | L3<br>(mm) |
|-----------|-----------|------------|------------|-----------|------------|------------|
| 20        | 93        | 65         | 14         | 120       | 56         | 130        |
| 25        | 103       | 75         | 14         | 140       | 65         | 150        |
| 32        | 115       | 85         | 14         | 150       | 71         | 160        |
| 40        | 137       | 100        | 18         | 170       | 85         | 180        |
| 50        | 147       | 110        | 18         | 190       | 89         | 200        |
| 63        | 162       | 125        | 18         | 220       | 101        | 230        |

**SYGEF Standard**  
**Rückschlagventil Typ 562**  
**Mit Losflanschen PP-St metrisch**



**Ausführung:**

- Material: PVDF
- Einbaulage waagrecht oder senkrecht
- Ventil ist dicht ab einer Wassersäule von 1m
- Feder aus Stahl rostfrei (1.4310)
- Feder in anderen Werkstoffen verfügbar, siehe Ersatzteile
- Radial ein- und ausbaubar
- Vibrationsfrei auch bei hohen Durchflussgeschwindigkeiten
- Strömungsoptimierter Rückschlagkegel, zweifach geführt
- Kompakte Baulänge, identisch mit Kugelhahn Typ 546
- Z-Mass, Anschlussstiel und Überwurfmutter sind **nicht kompatibel** zu Typ 360
- Baulänge nach EN 558
- Anschluss Dimension: ISO 7005, EN 1092, BS 4504, DIN 2501

Achtung: stellen Sie sicher, dass der innere Durchmesser nicht durch Schweißrückstände vermindert ist (Gefahr der Turbulenz)

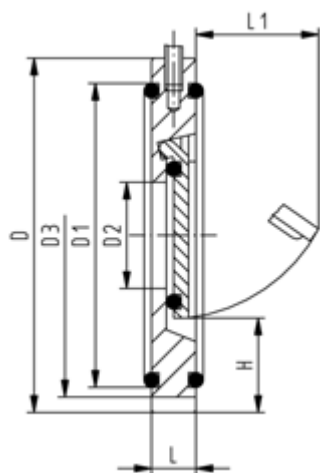
| d<br>(mm) | DN<br>(mm) | PN<br>(bar) | kv-Wert<br>( $\Delta p=1$ bar)<br>(l/min) | FKM<br>Code        | EUR             | SP | Gewicht<br>(kg) |
|-----------|------------|-------------|---|--------------------|-----------------|----|-----------------|
| 75        | 65         | 16          | 2950                                      | <b>175 562 288</b> | <b>4.566,13</b> | 1  | 9,230           |
| 90        | 80         | 16          | 3600                                      | <b>175 562 289</b> | <b>5.705,60</b> | 1  | 13,430          |
| 110       | 100        | 16          | 4150                                      | <b>175 562 290</b> | <b>6.849,79</b> | 1  | 18,200          |

| d<br>(mm) | D<br>(mm) | D1<br>(mm) | D3<br>(mm) | H<br>(mm) | H1<br>(mm) | L<br>(mm) | L1<br>(mm) | L2<br>(mm) | L3<br>(mm) | L4<br>(mm) | L5<br>(mm) | L6<br>(mm) | M   |
|-----------|-----------|------------|------------|-----------|------------|-----------|------------|------------|------------|------------|------------|------------|-----|
| 75        | 166       | 145        | 18         | 149       | 85         | 280       | 270        | 136        | 290        | 70         | 64         | 206        | M8  |
| 90        | 200       | 160        | 18         | 161       | 105        | 296       | 270        | 141        | 310        | 70         | 64         | 206        | M8  |
| 110       | 238       | 180        | 18         | 178       | 123        | 336       | 320        | 164        | 350        | 120        | 64         | 206        | M12 |

# Rückschlagklappen Typ 369

PF 2 35 195 006

## SYGEF Standard Rückschlagklappe Typ 369 Ohne Feder



### Ausführung:

- Material: PVDF
- Halteöse für einfachen Einbau
- Für vertikalen und horizontalen Einbau geeignet

### Einbauhinweise:

- Installation zwischen ISO/DIN (alle Dimensionen) und ANSI Bundbuchsen (alle ausser DN32 und DN125)
- Montage bei ANSI Bundbuchsen: Für Rückschlagklappen der Dimension DN40 bis DN80 müssen ANSI Bundbuchsen der nächst grösseren Dimension verwendet werden (Beispiel DN40 Rückschlagklappe zwischen DN50 ANSI Bundbuchsen)
- Zentrierung durch Gehäusedurchmesser (ISO/DIN durch D3, ANSI durch D)
- Abdichtung durch Spezial-Flanschdichtung (ausser DN32, O-Ring)
- Vor und nach der Rückschlagklappe ist eine Beruhigungszone von mindestens 5fachem Nenn-durchmesser (DN) einzuplanen (empfohlen 10facher Nenn-durchmesser)
- Keine direkte Montage auf Pumpenflansch oder nachfolgendem Bogen
- Rückschlagklappen ohne Rückstellfeder werden nicht für pulsierende Strömungsverhältnisse empfohlen (Geräuschbildung)

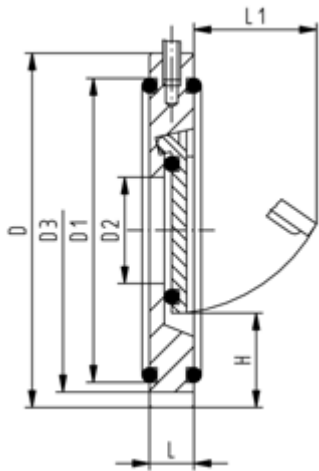
### Anmerkung:

Um einen einwandfreien Einbau der Rückschlagklappe zu gewährleisten empfiehlt Georg Fischer den Einbau nächstgrösser Anschlusselemente (z.B. Rückschlagklappe d90 mit 2 Anschlusselementen d110)

| d<br>(mm) | DN<br>(mm) | PN<br>(bar) | FKM<br>Code | EUR      | SP | Gewicht<br>(kg) |
|-----------|------------|-------------|-------------|----------|----|-----------------|
| 40        | 32         | 10          | 175 369 022 | 574,23   | 1  | 0,133           |
| 50        | 40         | 10          | 175 369 023 | 574,23   | 1  | 0,184           |
| 63        | 50         | 10          | 175 369 024 | 608,83   | 1  | 0,272           |
| 75        | 65         | 10          | 175 369 025 | 785,30   | 1  | 0,410           |
| 90        | 80         | 10          | 175 369 026 | 927,44   | 1  | 0,508           |
| 110       | 100        | 10          | 175 369 027 | 1.067,21 | 1  | 0,722           |
| 140       | 125        | 10          | 175 369 029 | 1.191,58 | 1  | 0,991           |
| 160       | 150        | 6           | 175 369 030 | 1.385,83 | 1  | 1,418           |
| 225       | 200        | 6           | 175 369 031 | 2.418,70 | 1  | 2,710           |
| 280       | 250        | 6           | 175 369 032 | 4.074,58 | 1  | 4,520           |
| 315       | 300        | 6           | 175 369 033 | 6.161,62 | 1  | 6,900           |

| d<br>(mm) | D<br>(mm) | D1<br>(mm) | D2<br>(mm) | D3<br>(mm) | H<br>(mm) | L<br>(mm) | L1<br>(mm) | Öffnungs-<br>druck ver-<br>tikal<br>(mbar) | Öffnungs-<br>druck hori-<br>zontal<br>(mbar) | Dichtheit ab<br>Wassersäule<br>(m) |
|-----------|-----------|------------|------------|------------|-----------|-----------|------------|--|--|------------------------------------|
| 40        | 85        | 59         | 18         | 85         | 25        | 15        | 22         | 10   | 1  | 2                                  |
| 50        | 105       | 74         | 22         | 95         | 27        | 16        | 27         | 10   | 1  | 2                                  |
| 63        | 124       | 90         | 32         | 109        | 29        | 18        | 40         | 10   | 1  | 2                                  |
| 75        | 137       | 110        | 40         | 129        | 31        | 20        | 55         | 10   | 1  | 2                                  |
| 90        | 175       | 125        | 54         | 144        | 32        | 20        | 67         | 10   | 1  | 2                                  |
| 110       | 175       | 150        | 70         | 164        | 31        | 23        | 67         | 10   | 1  | 2                                  |
| 140       | 195       | 178        | 92         | 195        | 35        | 23        | 94         | 10   | 1  | 2                                  |
| 160       | 222       | 192        | 105        | 220        | 41        | 26        | 100        | 10   | 1  | 2                                  |
| 225       | 279       | 256        | 154        | 275        | 38        | 35        | 152        | 18   | 1  | 2                                  |
| 280       | 340       | 306        | 192        | 330        | 41        | 40        | 180        | 18   | 1  | 2                                  |
| 315       | 410       | 342        | 227        | 380        | 41        | 45        | 215        | 18   | 1  | 2                                  |

**SYGEF Standard**  
**Rückschlagklappe Typ 369**  
**Mit Feder V4A (rostfreier Stahl 316)**



**Ausführung:**

- Material: PVDF
- Halteöse für einfachen Einbau
- Für vertikalen und horizontalen Einbau geeignet

**Einbauhinweise:**

- Installation zwischen ISO/DIN (alle Dimensionen) und ANSI Bundbuchsen (alle ausser DN32 und DN125)
- Montage bei ANSI Bundbuchsen: Für Rückschlagklappen der Dimension DN40 bis DN80 müssen ANSI Bundbuchsen der nächst grösseren Dimension verwendet werden (Beispiel DN40 Rückschlagklappe zwischen DN50 ANSI Bundbuchsen)
- Zentrierung durch Gehäusedurchmesser (ISO/DIN durch D3, ANSI durch D)
- Abdichtung durch Spezial-Flanschdichtung (ausser DN32, O-Ring)
- Vor und nach der Rückschlagklappe ist eine Beruhigungszone von mindestens 5fachem Nenn-durchmesser (DN) einzuplanen (empfohlen 10facher Nenndurchmesser)
- Keine direkte Montage auf Pumpenflansch oder nachfolgendem Bogen

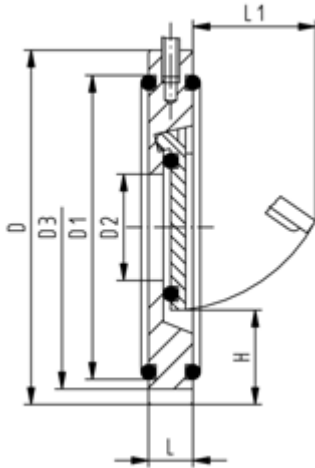
**Anmerkung:**

**Um einen einwandfreien Einbau der Rückschlagklappe zu gewährleisten empfiehlt Georg Fischer den Einbau nächstgrösser Anschlusselemente (z.B. Rückschlagklappe d90 mit 2 Anschlusselementen d110)**

| d<br>(mm) | DN<br>(mm) | PN<br>(bar) | FKM<br>Code | EUR      | SP | Gewicht<br>(kg) |
|-----------|------------|-------------|-------------|----------|----|-----------------|
| 40        | 32         | 10          | 175 369 062 | 634,87   | 1  | 0,170           |
| 50        | 40         | 10          | 175 369 063 | 634,87   | 1  | 0,210           |
| 63        | 50         | 10          | 175 369 064 | 676,33   | 1  | 0,274           |
| 75        | 65         | 10          | 175 369 065 | 855,19   | 1  | 0,410           |
| 90        | 80         | 10          | 175 369 066 | 959,42   | 1  | 0,508           |
| 110       | 100        | 10          | 175 369 067 | 1.165,52 | 1  | 0,724           |
| 140       | 125        | 10          | 175 369 069 | 1.407,15 | 1  | 0,993           |
| 160       | 150        | 6           | 175 369 070 | 1.903,44 | 1  | 1,422           |
| 225       | 200        | 6           | 175 369 071 | 3.217,02 | 1  | 2,708           |
| 280       | 250        | 6           | 175 369 072 | 4.830,27 | 1  | 4,423           |
| 315       | 300        | 6           | 175 369 073 | 7.305,81 | 1  | 6,900           |

| d<br>(mm) | D<br>(mm) | D1<br>(mm) | D2<br>(mm) | D3<br>(mm) | H<br>(mm) | L<br>(mm) | L1<br>(mm) | Öffnungs-<br>druck verti-<br>kal<br>(mbar) | Öffnungs-<br>druck horizon-<br>tal<br>(mbar) | Dichtheit ab<br>Wassersäule<br>(m) |
|-----------|-----------|------------|------------|------------|-----------|-----------|------------|--|--|------------------------------------|
| 40        | 85        | 59         | 18         | 85         | 25        | 15        | 22         | 30   | 20   | 2                                  |
| 50        | 105       | 74         | 22         | 95         | 27        | 16        | 27         | 30   | 20   | 2                                  |
| 63        | 124       | 90         | 32         | 109        | 29        | 18        | 40         | 30   | 20   | 2                                  |
| 75        | 137       | 110        | 40         | 129        | 31        | 20        | 55         | 30   | 20   | 2                                  |
| 90        | 175       | 125        | 54         | 144        | 32        | 20        | 67         | 30   | 20   | 2                                  |
| 110       | 175       | 150        | 70         | 164        | 31        | 23        | 67         | 30   | 20   | 2                                  |
| 140       | 195       | 178        | 92         | 195        | 35        | 23        | 94         | 30   | 20   | 2                                  |
| 160       | 222       | 192        | 105        | 220        | 41        | 26        | 100        | 30   | 20   | 2                                  |
| 225       | 279       | 256        | 154        | 275        | 38        | 35        | 152        | 38   | 20   | 2                                  |
| 280       | 340       | 306        | 192        | 330        | 41        | 40        | 180        | 38   | 20   | 2                                  |
| 315       | 410       | 342        | 227        | 380        | 41        | 45        | 215        | 38   | 20   | 2                                  |

**SYGEF Standard**  
**Rückschlagklappe Typ 369**  
**Mit Feder Hastelloy C**



**Ausführung:**

- Material: PVDF
- Halteöse für einfachen Einbau
- Für vertikalen und horizontalen Einbau geeignet

**Einbauhinweise:**

- Installation zwischen ISO/DIN (alle Dimensionen) und ANSI Bundbuchsen (alle ausser DN32 und DN125)
- Montage bei ANSI Bundbuchsen: Für Rückschlagklappen der Dimension DN40 bis DN80 müssen ANSI Bundbuchsen der nächst grösseren Dimension verwendet werden (Beispiel DN40 Rückschlagklappe zwischen DN50 ANSI Bundbuchsen)
- Zentrierung durch Gehäusedurchmesser (ISO/DIN durch D3, ANSI durch D)
- Abdichtung durch Spezial-Flanschdichtung (ausser DN32, O-Ring)
- Vor und nach der Rückschlagklappe ist eine Beruhigungszone von mindestens 5fachem Nenn-durchmesser (DN) einzuplanen (empfohlen 10facher Nenn-durchmesser)
- Keine direkte Montage auf Pumpenflansch oder nachfolgendem Bogen

**Anmerkung:**

**Um einen einwandfreien Einbau der Rückschlagklappe zu gewährleisten empfiehlt Georg Fischer den Einbau nächstgrösser Anschlusselemente (z.B. Rückschlagklappe d90 mit 2 Anschlusselementen d110)**

| d<br>(mm) | DN<br>(mm) | PN<br>(bar) | FKM<br>Code | EUR      | SP | Gewicht<br>(kg) |
|-----------|------------|-------------|-------------|----------|----|-----------------|
| 40        | 32         | 10          | 175 369 102 | 718,97   | 1  | 0,170           |
| 50        | 40         | 10          | 175 369 103 | 718,97   | 1  | 0,210           |
| 63        | 50         | 10          | 175 369 104 | 772,27   | 1  | 0,330           |
| 75        | 65         | 10          | 175 369 105 | 944,03   | 1  | 0,420           |
| 90        | 80         | 10          | 175 369 106 | 1.060,10 | 1  | 0,510           |
| 110       | 100        | 10          | 175 369 107 | 1.267,39 | 1  | 0,710           |
| 140       | 125        | 10          | 175 369 109 | 1.507,83 | 1  | 0,970           |
| 160       | 150        | 6           | 175 369 110 | 1.806,31 | 1  | 1,420           |
| 225       | 200        | 6           | 175 369 111 | 2.995,52 | 1  | 2,710           |
| 280       | 250        | 6           | 175 369 112 | 4.464,27 | 1  | 4,520           |
| 315       | 300        | 6           | 175 369 113 | 6.702,91 | 1  | 6,900           |

| d<br>(mm) | D<br>(mm) | D1<br>(mm) | D2<br>(mm) | D3<br>(mm) | H<br>(mm) | L<br>(mm) | L1<br>(mm) | Öffnungs-<br>druck verti-<br>kal<br>(mbar) | Öffnungs-<br>druck hori-<br>zontal<br>(mbar) | Dichtheit ab<br>Wassersäule<br>(m) |
|-----------|-----------|------------|------------|------------|-----------|-----------|------------|--|--|------------------------------------|
| 40        | 85        | 59         | 18         | 85         | 25        | 15        | 22         | 30   | 20   | 2                                  |
| 50        | 105       | 74         | 22         | 95         | 27        | 16        | 27         | 30   | 20   | 2                                  |
| 63        | 124       | 90         | 32         | 109        | 29        | 18        | 40         | 30   | 20   | 2                                  |
| 75        | 137       | 110        | 40         | 129        | 31        | 20        | 55         | 30   | 20   | 2                                  |
| 90        | 175       | 125        | 54         | 144        | 32        | 20        | 67         | 30   | 20   | 2                                  |
| 110       | 175       | 150        | 70         | 164        | 31        | 23        | 67         | 30   | 20   | 2                                  |
| 140       | 195       | 178        | 92         | 195        | 35        | 23        | 94         | 30   | 20   | 2                                  |
| 160       | 222       | 192        | 105        | 220        | 41        | 26        | 100        | 30   | 20   | 2                                  |
| 225       | 279       | 256        | 154        | 275        | 38        | 35        | 152        | 38   | 20   | 2                                  |
| 280       | 340       | 306        | 192        | 330        | 41        | 40        | 180        | 38   | 20   | 2                                  |
| 315       | 410       | 342        | 227        | 380        | 41        | 45        | 215        | 38   | 20   | 2                                  |

# Druckreduzierventil Typ 582 / V82, Druckhalteventil Typ 586 / V86

PF 3 39 A71 001

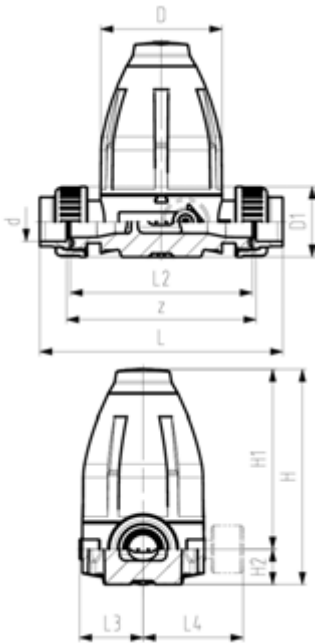


## SYGEF Standard Druckreduzierventil Typ 582 mit Schweissmuffen metrisch Ohne Manometer

### Ausführung:

- PTFE / EPDM Membrane
- Integrierte Gewindebuchsen für die Befestigung der Armatur
- 0.5-9.0 bar

0.3-3.0 bar auf Anfrage  
Manometer auf Anfrage



| d<br>(mm) | DN<br>(mm) | PN<br>(bar) | O-Ringe<br>FKM<br>Code | EUR      | SP | Gewicht<br>(kg) |
|-----------|------------|-------------|------------------------|----------|----|-----------------|
| 20        | 15         | 10          | 185 582 112            | 1.356,78 | 1  | 0,780           |
| 25        | 20         | 10          | 185 582 113            | 1.581,81 | 1  | 1,650           |
| 32        | 25         | 10          | 185 582 114            | 1.581,81 | 1  | 1,700           |
| 40        | 32         | 10          | 185 582 115            | 2.787,25 | 1  | 4,530           |
| 50        | 40         | 10          | 185 582 116            | 2.787,25 | 1  | 4,750           |
| 63        | 50         | 10          | 185 582 117            | 3.013,61 | 1  | 5,050           |

| d<br>(mm) | D<br>(mm) | D1<br>(mm) | H<br>(mm) | H1<br>(mm) | H2<br>(mm) | H3<br>(mm) | L<br>(mm) | L2<br>(mm) | L3<br>(mm) | L5<br>(mm) | M  | z<br>(mm) |
|-----------|-----------|------------|-----------|------------|------------|------------|-----------|------------|------------|------------|----|-----------|
| 20        | 79        | 43         | 132       | 111        | 21         | 12         | 158       | 120        | 42         | 40         | M6 | 130       |
| 25        | 100       | 53         | 177       | 148        | 29         | 14         | 192       | 150        | 53         | 46         | M6 | 160       |
| 32        | 100       | 60         | 177       | 148        | 29         | 14         | 196       | 150        | 53         | 46         | M6 | 160       |
| 40        | 147       | 74         | 251       | 207        | 44         | 21         | 255       | 205        | 76         | 65         | M8 | 215       |
| 50        | 147       | 82         | 251       | 207        | 44         | 21         | 261       | 205        | 76         | 65         | M8 | 215       |
| 63        | 147       | 100        | 251       | 207        | 44         | 21         | 269       | 205        | 76         | 65         | M8 | 215       |

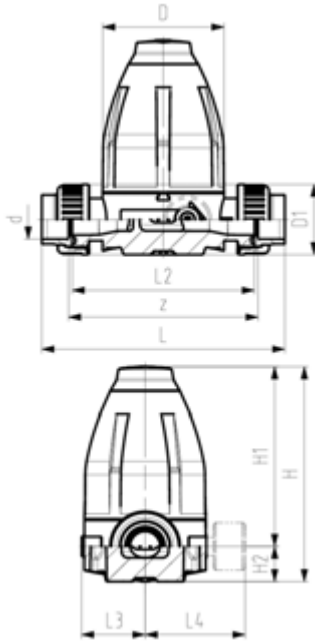
**SYGEF Standard**  
**Druckreduzierventil Typ 582**  
**Verschraubungen mit Stumpfschweisssutzen SDR11**  
**Metrisch ohne Manometer**



**Ausführung:**

- PTFE / EPDM Membrane
- Integrierte Gewindebuchsen für die Befestigung der Armatur
- 0.5-9.0 bar

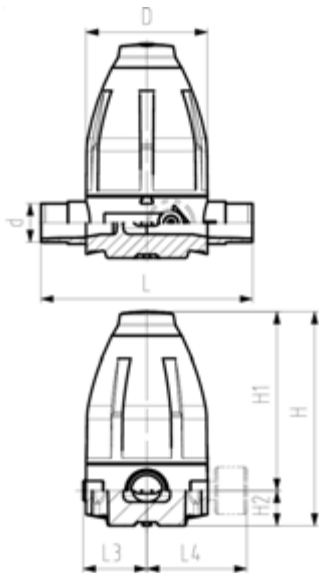
0.3-3.0 bar auf Anfrage  
 Manometer auf Anfrage



| d<br>(mm) | DN<br>(mm) | PN<br>(bar) | O-Ringe<br>FKM<br>Code | EUR             | SP | Gewicht<br>(kg) |
|-----------|------------|-------------|------------------------|-----------------|----|-----------------|
| 20        | 15         | 10          | <b>185 582 512</b>     | <b>1.356,78</b> | 1  | 0,830           |
| 25        | 20         | 10          | <b>185 582 513</b>     | <b>1.581,81</b> | 1  | 1,710           |
| 32        | 25         | 10          | <b>185 582 514</b>     | <b>1.581,81</b> | 1  | 1,760           |
| 40        | 32         | 10          | <b>185 582 515</b>     | <b>2.787,25</b> | 1  | 4,750           |
| 50        | 40         | 10          | <b>185 582 516</b>     | <b>2.787,25</b> | 1  | 4,840           |
| 63        | 50         | 10          | <b>185 582 517</b>     | <b>3.013,61</b> | 1  | 5,140           |

| d<br>(mm) | D<br>(mm) | D1<br>(mm) | H<br>(mm) | H1<br>(mm) | H2<br>(mm) | H3<br>(mm) | L<br>(mm) | L2<br>(mm) | L3<br>(mm) | L5<br>(mm) | M  |
|-----------|-----------|------------|-----------|------------|------------|------------|-----------|------------|------------|------------|----|
| 20        | 79        | 43         | 132       | 111        | 21         | 12         | 226       | 120        | 42         | 40         | M6 |
| 25        | 100       | 53         | 177       | 148        | 29         | 14         | 262       | 150        | 53         | 46         | M6 |
| 32        | 100       | 60         | 177       | 148        | 29         | 14         | 268       | 150        | 53         | 46         | M6 |
| 40        | 147       | 74         | 251       | 207        | 44         | 21         | 329       | 205        | 76         | 65         | M8 |
| 50        | 147       | 82         | 251       | 207        | 44         | 21         | 335       | 205        | 76         | 65         | M8 |
| 63        | 147       | 100        | 251       | 207        | 44         | 21         | 341       | 205        | 76         | 65         | M8 |

PF 3 39 A71 001



**SYGEF Standard**  
**Druckreduzierventil Typ 582**  
**Mit Stumpfschweisstützen metrisch**  
**Ohne Manometer**

**Ausführung:**

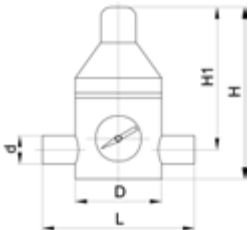
- PTFE / EPDM Membrane
- Integrierte Gewindebuchsen für die Befestigung der Armatur
- 0.5-9.0 bar

0.3-3.0 bar auf Anfrage  
 Manometer auf Anfrage

| d<br>(mm) | DN<br>(mm) | PN<br>(bar) | O-Ringe<br>FKM<br>Code | EUR             | SP | Gewicht<br>(kg) |
|-----------|------------|-------------|------------------------|-----------------|----|-----------------|
| 20        | 15         | 10          | <b>185 582 012</b>     | <b>1.233,08</b> | 1  | 0,700           |
| 25        | 20         | 10          | <b>185 582 013</b>     | <b>1.438,36</b> | 1  | 1,550           |
| 32        | 25         | 10          | <b>185 582 014</b>     | <b>1.438,36</b> | 1  | 1,560           |
| 40        | 32         | 10          | <b>185 582 015</b>     | <b>2.534,59</b> | 1  | 4,370           |
| 50        | 40         | 10          | <b>185 582 016</b>     | <b>2.534,59</b> | 1  | 4,400           |
| 63        | 50         | 10          | <b>185 582 017</b>     | <b>2.739,88</b> | 1  | 4,520           |

| d<br>(mm) | D<br>(mm) | H<br>(mm) | H1<br>(mm) | H2<br>(mm) | H3<br>(mm) | L<br>(mm) | L3<br>(mm) | L5<br>(mm) | M  |
|-----------|-----------|-----------|------------|------------|------------|-----------|------------|------------|----|
| 20        | 79        | 132       | 111        | 21         | 14         | 150       | 42         | 40         | M6 |
| 25        | 100       | 177       | 148        | 29         | 14         | 190       | 53         | 46         | M6 |
| 32        | 100       | 177       | 148        | 29         | 14         | 190       | 53         | 46         | M6 |
| 40        | 147       | 251       | 207        | 44         | 21         | 240       | 76         | 65         | M8 |
| 50        | 147       | 251       | 207        | 44         | 21         | 240       | 76         | 65         | M8 |
| 63        | 147       | 251       | 207        | 44         | 21         | 260       | 76         | 65         | M8 |

PF 3 58 458 012



**SYGEF Standard**  
**Druckreduzierventil Typ V82**  
**mit Stumpfschweisstützen IR metrisch**

**Ausführung:**

- Material: PVDF

| d<br>(mm) | DN<br>(mm) | Druckbe-<br>reich<br>(bar) | FKM<br>Code | EUR                | PTFE<br>Code       | EUR                |
|-----------|------------|----------------------------|-------------|--------------------|--------------------|--------------------|
| 75        | 65         | 1,0 - 6,0                  |             | <b>Auf Anfrage</b> | <b>199 041 649</b> | <b>Auf Anfrage</b> |

| d<br>(mm) | D<br>(mm) | H<br>(mm) | H1<br>(mm) | L<br>(mm) |
|-----------|-----------|-----------|------------|-----------|
| 75        | 200       | 350       | 250        | 300       |



PF 3 39 A71 002

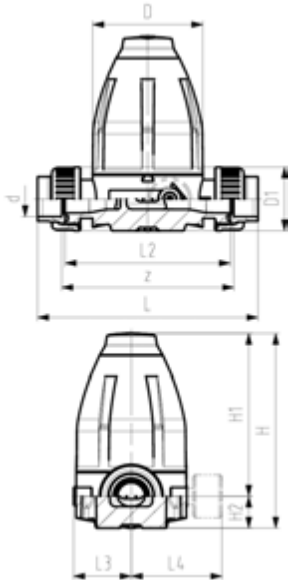


**SYGEF Standard  
Druckhalteventil Typ 586  
Verschraubungen mit Schweissmuffen metrisch  
Ohne Manometer**

**Ausführung:**

- PTFE / EPDM Membrane
- Integrierte Gewindebuchsen für die Befestigung der Armatur
- 0.5-9.0 bar

0.3-3.0 bar auf Anfrage  
Manometer auf Anfrage



| d<br>(mm) | DN<br>(mm) | PN<br>(bar) | O-Ringe<br>FKM<br>Code | EUR             | SP | Gewicht<br>(kg) |
|-----------|------------|-------------|------------------------|-----------------|----|-----------------|
| 20        | 15         | 10          | <b>185 586 112</b>     | <b>1.085,69</b> | 1  | 0,780           |
| 25        | 20         | 10          | <b>185 586 113</b>     | <b>1.265,98</b> | 1  | 1,670           |
| 32        | 25         | 10          | <b>185 586 114</b>     | <b>1.265,98</b> | 1  | 1,720           |
| 40        | 32         | 10          | <b>185 586 115</b>     | <b>2.230,61</b> | 1  | 4,700           |
| 50        | 40         | 10          | <b>185 586 116</b>     | <b>2.230,61</b> | 1  | 4,790           |
| 63        | 50         | 10          | <b>185 586 117</b>     | <b>2.410,88</b> | 1  | 5,090           |

| d<br>(mm) | D<br>(mm) | H<br>(mm) | H1<br>(mm) | H2<br>(mm) | H3<br>(mm) | L<br>(mm) | L2<br>(mm) | L3<br>(mm) | L5<br>(mm) | M  | z<br>(mm) |
|-----------|-----------|-----------|------------|------------|------------|-----------|------------|------------|------------|----|-----------|
| 20        | 79        | 132       | 111        | 21         | 12         | 158       | 120        | 42         | 40         | M6 | 130       |
| 25        | 100       | 177       | 148        | 29         | 14         | 192       | 150        | 53         | 46         | M6 | 160       |
| 32        | 100       | 177       | 148        | 29         | 14         | 196       | 150        | 53         | 46         | M6 | 160       |
| 40        | 147       | 251       | 207        | 44         | 21         | 255       | 205        | 76         | 65         | M8 | 215       |
| 50        | 147       | 251       | 207        | 44         | 21         | 261       | 205        | 76         | 65         | M8 | 215       |
| 63        | 147       | 251       | 207        | 44         | 21         | 269       | 205        | 76         | 65         | M8 | 215       |

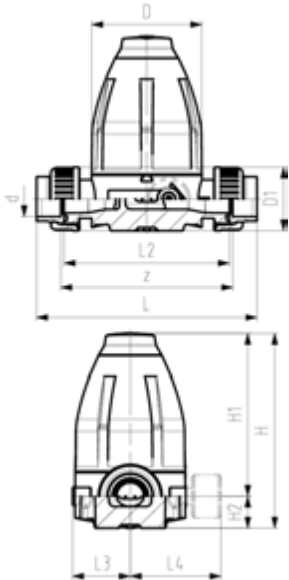
**SYGEF Standard**  
**Druckhalteventil Typ 586**  
**Verschraubungen mit Stumpfschweisstützen SDR11**  
**Metrisch ohne Manometer**



**Ausführung:**

- PTFE / EPDM Membrane
- Integrierte Gewindebuchsen für die Befestigung der Armatur
- 0.5-9.0 bar

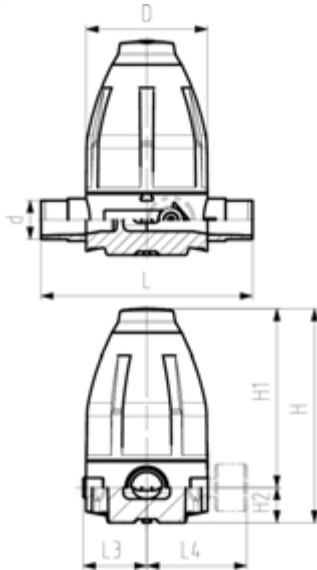
0.3-3.0 bar auf Anfrage  
 Manometer auf Anfrage



| d<br>(mm) | DN<br>(mm) | PN<br>(bar) | O-Ringe<br>FKM<br>Code | EUR             | SP | Gewicht<br>(kg) |
|-----------|------------|-------------|------------------------|-----------------|----|-----------------|
| 20        | 15         | 10          | <b>185 586 512</b>     | <b>1.085,69</b> | 1  | 0,820           |
| 25        | 20         | 10          | <b>185 586 513</b>     | <b>1.265,98</b> | 1  | 1,710           |
| 32        | 25         | 10          | <b>185 586 514</b>     | <b>1.265,98</b> | 1  | 1,760           |
| 40        | 32         | 10          | <b>185 586 515</b>     | <b>2.230,61</b> | 1  | 4,740           |
| 50        | 40         | 10          | <b>185 586 516</b>     | <b>2.230,61</b> | 1  | 4,830           |
| 63        | 50         | 10          | <b>185 586 517</b>     | <b>2.410,88</b> | 1  | 5,130           |

| d<br>(mm) | D<br>(mm) | D1<br>(mm) | H<br>(mm) | H1<br>(mm) | H2<br>(mm) | H3<br>(mm) | L<br>(mm) | L2<br>(mm) | L3<br>(mm) | L5<br>(mm) | M  | z<br>(mm) |
|-----------|-----------|------------|-----------|------------|------------|------------|-----------|------------|------------|------------|----|-----------|
| 20        | 79        | 43         | 132       | 111        | 21         | 12         | 226       | 120        | 42         | 40         | M6 | 130       |
| 25        | 100       | 53         | 177       | 148        | 29         | 14         | 262       | 150        | 53         | 46         | M6 | 160       |
| 32        | 100       | 60         | 177       | 148        | 29         | 14         | 268       | 150        | 53         | 456        | M6 | 160       |
| 40        | 147       | 74         | 251       | 207        | 44         | 21         | 329       | 205        | 76         | 65         | M8 | 215       |
| 50        | 147       | 82         | 251       | 207        | 44         | 21         | 335       | 205        | 76         | 65         | M8 | 215       |
| 63        | 147       | 100        | 251       | 207        | 44         | 21         | 341       | 205        | 76         | 65         | M8 | 215       |

PF 3 39 A71 002



**SYGEF Standard  
Druckhalteventil Typ 586  
Mit Stumpfschweisstützen SDR11 metrisch  
Ohne Manometer**

**Ausführung:**

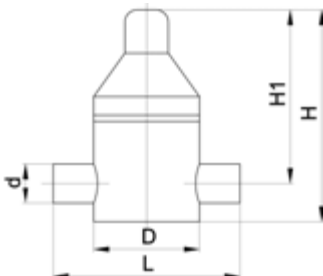
- PTFE / EPDM Membrane
- Integrierte Gewindebuchsen für die Befestigung der Armatur
- 0.5-9.0 bar

0.3-3.0 bar auf Anfrage  
Manometer auf Anfrage

| d<br>(mm) | DN<br>(mm) | PN<br>(bar) | O-Ringe<br>FKM<br>Code | EUR      | SP | Gewicht<br>(kg) |
|-----------|------------|-------------|------------------------|----------|----|-----------------|
| 20        | 15         | 10          | 185 586 012            | 987,00   | 1  | 0,700           |
| 25        | 20         | 10          | 185 586 013            | 1.151,49 | 1  | 1,570           |
| 32        | 25         | 10          | 185 586 014            | 1.151,49 | 1  | 1,580           |
| 40        | 32         | 10          | 185 586 015            | 2.027,94 | 1  | 4,410           |
| 50        | 40         | 10          | 185 586 016            | 2.027,94 | 1  | 4,430           |
| 63        | 50         | 10          | 185 586 017            | 2.192,44 | 1  | 4,550           |

| d<br>(mm) | D<br>(mm) | H<br>(mm) | H1<br>(mm) | H2<br>(mm) | H3<br>(mm) | L<br>(mm) | L3<br>(mm) | L5<br>(mm) | M  |
|-----------|-----------|-----------|------------|------------|------------|-----------|------------|------------|----|
| 20        | 79        | 132       | 111        | 21         | 14         | 150       | 42         | 40         | M6 |
| 25        | 100       | 177       | 148        | 29         | 14         | 190       | 53         | 46         | M6 |
| 32        | 100       | 177       | 148        | 29         | 14         | 190       | 53         | 46         | M6 |
| 40        | 147       | 251       | 207        | 44         | 21         | 240       | 76         | 65         | M8 |
| 50        | 147       | 251       | 207        | 44         | 21         | 240       | 76         | 65         | M8 |
| 63        | 147       | 251       | 207        | 44         | 21         | 260       | 76         | 65         | M8 |

PF 3 58 458 002



**SYGEF Standard  
Durchhalteventil Typ V86  
Mit Stumpfschweisstützen IR Plus**

**Ausführung:**

- Material: PVDF

| d<br>(mm) | DN<br>(mm) | Druckbe-<br>reich<br>(bar) | PTFE<br>Code | EUR         | SP | Gewicht<br>(kg) | D<br>(mm) | H<br>(mm) | H1<br>(mm) | L<br>(mm) |
|-----------|------------|----------------------------|--------------|-------------|----|-----------------|-----------|-----------|------------|-----------|
| 75        | 65         | 1 - 10                     | 199 041 669  | Auf Anfrage | 1  | 5,600           | 180       | 275       | 230        | 344       |

# Be- und Entlüfter Typ 591 / Belüfter Typ 595

PF 2 35 990 311

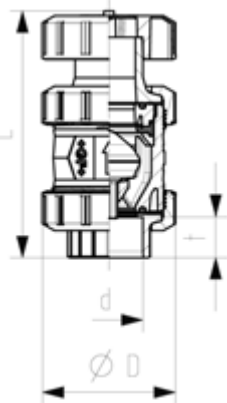
**SYGEF Standard**  
**Be- und Entlüfter Typ 591**  
**Mit Schweissmuffen metrisch**



**Ausführung:**

- Material: PVDF
- Inklusive Schutzkappe aus PP-GF bis DN50, ab DN65-100 aus POM
- Spezialschwimmer aus PVDF
- Radial ein- und ausbaubar
- Kompakte Baulänge

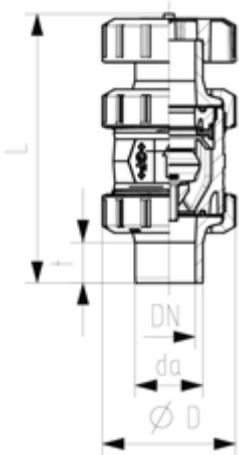
| <b>d</b><br>(mm) | <b>FKM</b><br><b>Code</b> | <b>EUR</b>      | <b>Gewicht</b><br>(kg) | <b>D</b><br>(mm) | <b>L</b><br>(mm) | <b>t</b><br>(mm) |
|------------------|---------------------------|-----------------|------------------------|------------------|------------------|------------------|
| 16               | <b>175 591 011</b>        | <b>506,14</b>   | 0,177                  | 50               | 126              | 14               |
| 20               | <b>175 591 012</b>        | <b>510,87</b>   | 0,177                  | 50               | 127              | 15               |
| 25               | <b>175 591 013</b>        | <b>630,14</b>   | 0,363                  | 58               | 142              | 16               |
| 32               | <b>175 591 014</b>        | <b>740,29</b>   | 0,394                  | 68               | 153              | 18               |
| 40               | <b>175 591 015</b>        | <b>1.217,63</b> | 0,722                  | 84               | 171              | 19               |
| 50               | <b>175 591 016</b>        | <b>1.313,57</b> | 1,059                  | 97               | 190              | 21               |
| 63               | <b>175 591 017</b>        | <b>2.217,33</b> | 1,876                  | 124              | 219              | 26               |
| 75               | <b>175 591 018</b>        | <b>4.434,66</b> | 3,630                  | 166              | 256              | 33               |
| 90               | <b>175 591 019</b>        | <b>5.543,32</b> | 5,800                  | 200              | 275              | 37               |
| 110              | <b>175 591 020</b>        | <b>6.651,99</b> | 9,450                  | 238              | 318              | 43               |



**SYGEF Standard**  
**Be- und Entlüfter Typ 591**  
**Mit Muffenschweisstützen metrisch**

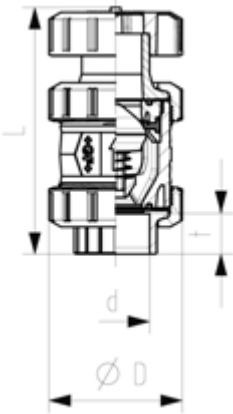
**Ausführung:**

- Material: PVDF
- Inklusive Schutzkappe aus PP-GF bis DN50, ab DN65-100 aus POM
- Spezialschwimmer aus PVDF
- Radial ein- und ausbaubar
- Kompakte Baulänge



| d<br>(mm) | FKM<br>Code | EUR      | Gewicht<br>(kg) | D<br>(mm) | L<br>(mm) | t<br>(mm) |
|-----------|-------------|----------|-----------------|-----------|-----------|-----------|
| 16        | 175 591 031 | 506,14   | 0,177           | 50        | 135       | 13        |
| 20        | 175 591 032 | 510,87   | 0,187           | 50        | 140       | 14        |
| 25        | 175 591 033 | 630,14   | 0,393           | 58        | 157       | 16        |
| 32        | 175 591 034 | 740,29   | 0,434           | 68        | 168       | 18        |
| 40        | 175 591 035 | 1.217,63 | 0,722           | 84        | 189       | 20        |
| 50        | 175 591 036 | 1.313,57 | 1,099           | 97        | 211       | 23        |
| 63        | 175 591 037 | 2.217,33 | 1,936           | 124       | 245       | 27        |

**SYGEF Standard**  
**Belüfter Typ 595**  
**Mit Schweissmuffen metrisch**



**Ausführung:**

- Material: PVDF
- Inklusive Schutzkappe aus PP-GF bis DN50, ab DN65-100 aus POM
- Feder V2A HALAR beschichtet
- Feder in anderen Werkstoffen verfügbar, siehe Ersatzteile
- Radial ein- und ausbaubar
- Kompakte Baulänge

| <b>d</b><br>(mm) | <b>FKM</b><br><b>Code</b> | <b>EUR</b>      | <b>Gewicht</b><br>(kg) | <b>D</b><br>(mm) | <b>L</b><br>(mm) | <b>t</b><br>(mm) |
|------------------|---------------------------|-----------------|------------------------|------------------|------------------|------------------|
| 16               | <b>175 595 011</b>        | <b>523,66</b>   | 0,177                  | 50               | 126              | 14               |
| 20               | <b>175 595 012</b>        | <b>528,04</b>   | 0,177                  | 50               | 127              | 15               |
| 25               | <b>175 595 013</b>        | <b>650,27</b>   | 0,363                  | 58               | 142              | 16               |
| 32               | <b>175 595 014</b>        | <b>761,61</b>   | 0,394                  | 68               | 153              | 18               |
| 40               | <b>175 595 015</b>        | <b>1.243,69</b> | 0,722                  | 84               | 171              | 19               |
| 50               | <b>175 595 016</b>        | <b>1.346,74</b> | 1,059                  | 97               | 190              | 21               |
| 63               | <b>175 595 017</b>        | <b>2.264,70</b> | 1,876                  | 124              | 219              | 26               |
| 75               | <b>175 595 018</b>        | <b>4.450,22</b> | 3,630                  | 166              | 256              | 33               |
| 90               | <b>175 595 019</b>        | <b>5.562,50</b> | 5,800                  | 200              | 275              | 37               |
| 110              | <b>175 595 020</b>        | <b>6.674,78</b> | 9,450                  | 238              | 318              | 43               |

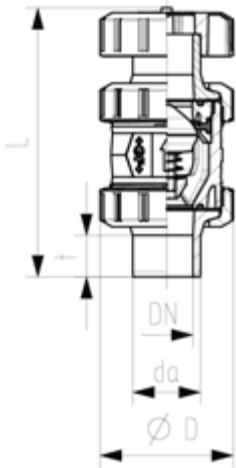
**SYGEF Standard  
Belüfter Typ 595  
Mit Muffenschweisstützen metrisch**



**Ausführung:**

- Material: PVDF
- Inklusive Schutzkappe aus PP-GF bis DN50, ab DN65-100 aus POM
- Feder V2A HALAR beschichtet
- Feder in anderen Werkstoffen verfügbar, siehe Ersatzteile
- Radial ein- und ausbaubar
- Kompakte Baulänge

| <b>d</b><br>(mm) | <b>FKM</b><br><b>Code</b> | <b>EUR</b>      | <b>Gewicht</b><br>(kg) | <b>D</b><br>(mm) | <b>L</b><br>(mm) | <b>t</b><br>(mm) |
|------------------|---------------------------|-----------------|------------------------|------------------|------------------|------------------|
| 16               | <b>175 595 031</b>        | <b>523,66</b>   | 0,177                  | 50               | 135              | 13               |
| 20               | <b>175 595 032</b>        | <b>528,04</b>   | 0,187                  | 50               | 140              | 14               |
| 25               | <b>175 595 033</b>        | <b>650,27</b>   | 0,393                  | 58               | 157              | 16               |
| 32               | <b>175 595 034</b>        | <b>761,61</b>   | 0,434                  | 68               | 168              | 18               |
| 40               | <b>175 595 035</b>        | <b>1.243,69</b> | 0,722                  | 84               | 189              | 20               |
| 50               | <b>175 595 036</b>        | <b>1.346,74</b> | 1,099                  | 97               | 211              | 23               |
| 63               | <b>175 595 037</b>        | <b>2.264,70</b> | 1,936                  | 124              | 245              | 27               |



# Membrandruckmittler / Wasserstrahlpumpe / Drosselmuffe

PF 3 58 458 001

## SYGEF Standard Membrandruckmittler Typ Z500/501

### Ausführung:

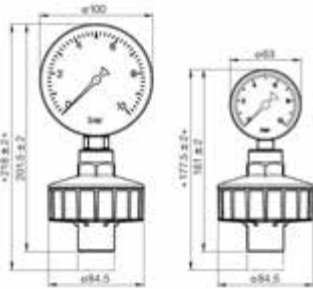
- Material: PVDF

Z500 mit Manometer, Z501 ohne Manometer



| d<br>(mm) | D<br>(mm) | Typ | Manometer | PTFE<br>Code | EUR    | SP | Gewicht<br>(kg) |
|-----------|-----------|-----|-----------|--------------|--------|----|-----------------|
| 25        | 63        | 501 | Nein      | 199 042 200  | 303,82 | 1  | 0,173           |
| 32        | 100       | 501 | Nein      | 199 042 201  | 303,82 | 1  | 0,334           |
| 25        | 63        | 500 | Ja        | 199 042 210  | 367,10 | 1  | 0,297           |
| 32        | 100       | 500 | Ja        | 199 042 211  | 430,39 | 1  | 0,670           |
| 25        | 63        | 500 | Ja        | 199 042 220  | 481,03 | 1  | 0,400           |
| 25        | 63        | 500 | Ja        | 199 042 230  | 367,10 | 1  | 0,320           |
| 32        | 100       | 500 | Ja        | 199 042 231  | 430,39 | 1  | 0,670           |
| 25        | 63        | 500 | Ja        | 199 042 240  | 481,03 | 1  | 0,500           |

| d<br>(mm) | Material  | Manome-<br>ter-Anschluss<br>(inch) | Druckbereich<br>(bar) |
|-----------|-----------|------------------------------------|-----------------------|
| 25        |           | G 1/4"                             |                       |
| 32        |           | G 1/2"                             |                       |
| 25        | Messing   | G 1/4"                             | 0 - 10                |
| 32        | Messing   | G 1/2"                             | 0 - 10                |
| 25        | Edelstahl | G 1/4"                             | 0 - 10                |
| 25        | Messing   | G 1/4"                             | 0 - 6                 |
| 32        | Messing   | G 1/2"                             | 0 - 6                 |
| 25        | Edelstahl | G 1/4"                             | 0 - 6                 |





PF 3 58 458 004

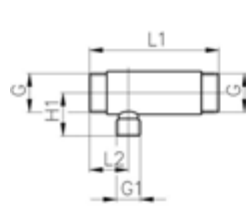
**SYGEF Standard**  
**Wasserstrahlpumpe Typ P20**



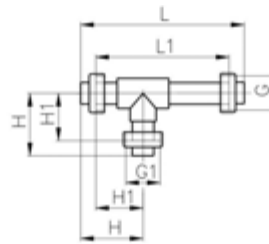
**Ausführung:**

- Material: PVDF
- DN 10-20: Aussengewinde
- DN 25-50: Schweißmuffe metrisch
- DN 65-80: Schweißstutzen metrisch

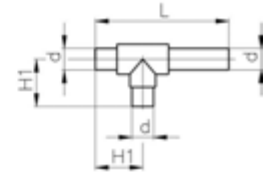
| d    | DN   | PN    | FKM         | EUR      | Gewicht | H    | H1   | L    | L1   | L2   | G      | G1     |
|------|------|-------|-------------|----------|---------|------|------|------|------|------|--------|--------|
| (mm) | (mm) | (bar) | Code        |          | (kg)    | (mm) | (mm) | (mm) | (mm) | (mm) | (inch) | (inch) |
| 16   | 10   | 10    | 199 041 138 | 203,86   | 0,184   |      | 35   |      | 110  | 40   | R ¾    | R ¾    |
| 20   | 15   | 10    | 199 041 139 | 255,04   | 0,278   |      | 35   |      | 110  | 40   | R 1    | R ¾    |
| 25   | 20   | 10    | 199 041 140 | 356,36   | 0,476   |      | 45   |      | 145  | 45   | R 1¼   | R ¾    |
| 32   | 25   | 10    | 199 041 141 | 906,72   | 0,690   | 96   | 71   | 245  | 195  |      | R 1½   | R 1½   |
| 40   | 32   | 10    | 199 041 142 | 1.126,48 | 1,100   | 116  | 87   | 297  | 239  |      | R 2    | R 2    |
| 50   | 40   | 10    | 199 041 143 | 1.572,61 | 1,649   | 139  | 105  | 369  | 301  |      | R 2¼   | R 2¼   |
| 63   | 50   | 10    | 199 041 144 | 1.972,66 | 3,340   | 169  | 128  | 433  | 351  |      | R 2¾   | R 2¾   |
| 75   | 65   | 10    | 199 041 145 | 2.788,57 | 3,340   |      | 115  | 388  |      |      |        |        |
| 90   | 80   | 10    | 199 041 146 | 3.516,32 | 5,500   |      | 149  | 465  |      |      |        |        |



DN 10 - 20



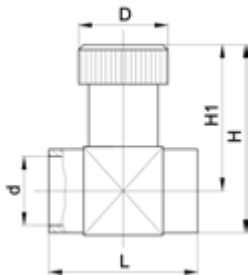
DN 25 - 50



DN 65 - 80

PF 3 58 458 003

**SYGEF Standard**  
**Drosselmuffe Typ V251**  
**Mit Schweißmuffen metrisch**












**Ausführung:**

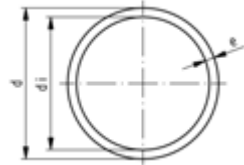
- Material: PVDF

| d    | DN   | PN    | FKM         | EUR      | SP | Gewicht | D    | H    | H1   | L    |
|------|------|-------|-------------|----------|----|---------|------|------|------|------|
| (mm) | (mm) | (bar) | Code        |          |    | (kg)    | (mm) | (mm) | (mm) | (mm) |
| 16   | 10   | 10    | 199 041 231 | 167,80   | 1  | 0,100   | 29   | 57   | 45   | 47   |
| 20   | 15   | 10    | 199 041 232 | 195,96   | 0  | 0,106   | 35   | 66   | 51   | 55   |
| 25   | 20   | 10    | 199 041 233 | 248,46   | 0  | 0,143   | 40   | 80   | 63   | 66   |
| 32   | 25   | 10    | 199 041 234 | 345,05   | 0  | 0,273   | 47   | 96   | 75   | 80   |
| 40   | 32   | 10    | 199 041 235 | 451,78   | 0  | 0,400   | 56   | 111  | 86   | 100  |
| 50   | 40   | 10    | 199 041 236 | 740,89   | 0  | 0,923   | 70   | 133  | 101  | 120  |
| 63   | 50   | 10    | 199 041 237 | 1.146,22 | 0  | 1,300   | 88   | 158  | 118  | 146  |



|   |  |     |
|---|--|-----|
|    | Rohre  | 196 |
|    | Stumpfschweissfittings                             | 197 |
|    | Übergangsfittings                                  | 208 |
|    | Sanitary Adapter                                   | 215 |
|    | Vorschweissbunde und Flansche                      | 221 |
|    | Membranventile Typ Ten/Ten Plus                    | 227 |
|    | Membranventile Typ 514, 515, 317, 519 handbetätigt | 240 |
|   | Membranventile Typ Sixteen                         | 245 |
|  | Druckregelventile                                  | 250 |

# Rohre

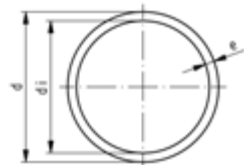


## SYGEF Plus Rohr SDR21/PN16

### Ausführung:

- Material: PVDF-HP
- Länge: Stangen à 5m

| d<br>(mm) | PN<br>(bar) | SM      | Code        | EUR / m  | PF           | Gewicht<br>(kg/m) | e<br>(mm) | di<br>(mm) |
|-----------|-------------|---------|-------------|----------|--------------|-------------------|-----------|------------|
| 16        | 16          | MS      | 175 481 202 | 21,02    | 2 37 202 001 | 0,171             | 1,9       | 12,2       |
| 20        | 16          | WNF, IR | 175 481 203 | 32,93    | 2 37 202 001 | 0,210             | 1,9       | 16,2       |
| 25        | 16          | WNF, IR | 175 481 204 | 41,82    | 2 37 202 001 | 0,269             | 1,9       | 21,2       |
| 32        | 16          | WNF, IR | 175 481 205 | 67,75    | 2 37 202 001 | 0,435             | 2,4       | 27,2       |
| 40        | 16          | WNF, IR | 175 481 206 | 85,87    | 2 37 202 001 | 0,563             | 2,4       | 35,2       |
| 50        | 16          | WNF, IR | 175 481 207 | 137,17   | 2 37 202 001 | 0,850             | 3,0       | 44,0       |
| 63        | 16          | WNF, IR | 175 481 208 | 173,52   | 2 37 202 001 | 1,090             | 3,0       | 57,0       |
| 75        | 16          | WNF, IR | 175 481 209 | 246,26   | 2 37 202 001 | 1,550             | 3,6       | 67,8       |
| 90        | 16          | WNF, IR | 175 481 210 | 351,79   | 2 37 202 001 | 2,230             | 4,3       | 81,4       |
| 110       | 16          | WNF, IR | 175 481 211 | 527,33   | 2 37 202 001 | 3,330             | 5,3       | 99,4       |
| 140       | 16          | IR      | 175 481 213 | 1.036,41 | 2 37 202 002 | 5,312             | 6,7       | 126,6      |
| 160       | 16          | IR      | 175 481 214 | 1.279,23 | 2 37 202 002 | 6,961             | 7,7       | 144,6      |
| 200       | 16          | IR      | 175 481 216 | 2.065,72 | 2 37 202 002 | 10,862            | 9,6       | 180,8      |
| 225       | 16          | IR      | 175 481 217 | 2.685,20 | 2 37 202 002 | 13,700            | 10,8      | 202,6      |
| 250       | 16          | IR      | 175 481 218 | 3.518,01 | 2 37 202 004 | 17,150            | 11,9      | 226,2      |
| 280       | 16          | IR      | 175 481 219 | 4.406,65 | 2 37 202 004 | 21,660            | 13,4      | 253,2      |
| 315       | 16          | IR      | 175 481 220 | 5.579,32 | 2 37 202 004 | 27,220            | 15,0      | 285,0      |



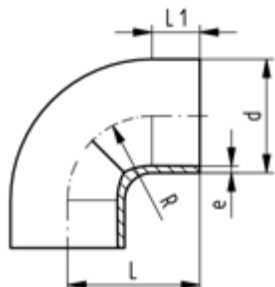
## SYGEF Plus Rohr PN10

### Ausführung:

- Material: PVDF-HP
- Länge: Stangen à 5m

| d<br>(mm) | PN<br>(bar) | SM      | Code        | EUR / m  | PF           | Gewicht<br>(kg/m) | e<br>(mm) | di<br>(mm) |
|-----------|-------------|---------|-------------|----------|--------------|-------------------|-----------|------------|
| 90        | 10          | WNF, IR | 175 481 665 | 281,43   | 2 37 202 002 | 1,480             | 2,8       | 84,4       |
| 110       | 10          | WNF, IR | 175 481 666 | 387,80   | 2 37 202 002 | 2,200             | 3,4       | 103,2      |
| 125       | 10          | IR      | 175 481 667 | 508,85   | 2 37 202 002 | 2,840             | 3,9       | 117,2      |
| 140       | 10          | IR      | 175 481 673 | 696,48   | 2 37 202 002 | 3,520             | 4,3       | 131,4      |
| 160       | 10          | IR      | 175 481 668 | 857,55   | 2 37 202 002 | 4,540             | 4,9       | 150,2      |
| 200       | 10          | IR      | 175 481 669 | 1.279,23 | 2 37 202 002 | 7,190             | 6,2       | 187,6      |
| 225       | 10          | IR      | 175 481 670 | 1.621,55 | 2 37 202 002 | 8,950             | 6,9       | 211,2      |
| 250       | 10          | IR      | 175 481 671 | 2.023,07 | 2 37 202 002 | 11,100            | 7,7       | 234,6      |
| 280       | 10          | IR      | 175 481 656 | 2.630,71 | 2 37 202 002 | 13,900            | 8,6       | 262,8      |
| 315       | 10          | IR      | 175 481 674 | 3.238,34 | 2 37 202 002 | 17,600            | 9,7       | 295,6      |

# Stumpfschweissfittings



## SYGEF Plus Bogen 90° PN16

### Ausführung:

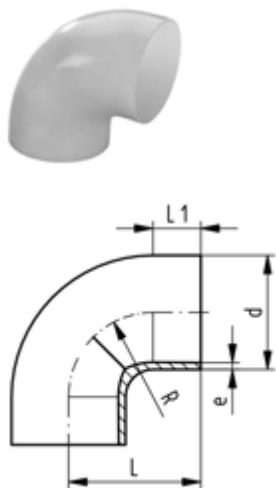
- Material: PVDF-HP

| d<br>(mm) | PN<br>(bar) | SM      | Code               | EUR             | PF           | SP | GP | Gewicht<br>(kg) |
|-----------|-------------|---------|--------------------|-----------------|--------------|----|----|-----------------|
| 20        | 16          | WNF, IR | <b>735 018 731</b> | <b>14,34</b>    | 2 37 249 006 | 1  | 50 | 0,016           |
| 25        | 16          | WNF, IR | <b>735 018 732</b> | <b>17,47</b>    | 2 37 249 006 | 1  | 25 | 0,023           |
| 32        | 16          | WNF, IR | <b>735 018 733</b> | <b>32,98</b>    | 2 37 249 006 | 1  | 20 | 0,039           |
| 40        | 16          | WNF, IR | <b>735 018 734</b> | <b>50,99</b>    | 2 37 249 006 | 1  | 30 | 0,055           |
| 50        | 16          | WNF, IR | <b>735 018 735</b> | <b>77,47</b>    | 2 37 249 006 | 1  | 15 | 0,096           |
| 63        | 16          | WNF, IR | <b>735 018 736</b> | <b>135,27</b>   | 2 37 249 006 | 1  | 10 | 0,139           |
| 75        | 16          | WNF, IR | <b>735 018 737</b> | <b>222,33</b>   | 2 37 249 006 | 1  | 10 | 0,270           |
| 90        | 16          | WNF, IR | <b>735 018 738</b> | <b>364,10</b>   | 2 37 249 006 | 1  | 10 | 0,427           |
| 110       | 16          | WNF, IR | <b>735 018 739</b> | <b>542,38</b>   | 2 37 249 006 | 1  | 6  | 0,709           |
| 140       | 16          | IR      | <b>735 018 741</b> | <b>1.103,92</b> | 2 37 249 006 | 1  | 2  | 1,549           |
| 160       | 16          | IR      | <b>735 018 742</b> | <b>1.378,73</b> | 2 37 249 006 | 1  | 3  | 2,193           |
| 200       | 16          | IR      | <b>735 018 744</b> | <b>1.853,70</b> | 2 37 249 006 | 1  | 1  | 3,850           |
| 225       | 16          | IR      | <b>735 018 745</b> | <b>2.386,72</b> | 2 37 249 006 | 1  | 1  | 5,620           |
| 250       | 16          | IR      | <b>735 018 746</b> | <b>3.973,47</b> | 2 37 249 030 | 1  | 1  | 6,536           |
| 280       | 16          | IR      | <b>735 018 747</b> | <b>4.766,15</b> | 2 37 249 030 | 1  | 2  | 9,182           |
| 315       | 16          | IR      | <b>735 018 748</b> | <b>6.293,22</b> | 2 37 249 030 | 1  | 1  | 13,031          |

| d<br>(mm) | e<br>(mm) | L<br>(mm) | L1<br>(mm) | R<br>(mm) |
|-----------|-----------|-----------|------------|-----------|
| 20        | 1,9       | 38        | 23         | 15        |
| 25        | 1,9       | 42        | 23         | 19        |
| 32        | 2,4       | 46        | 22         | 24        |
| 40        | 2,4       | 51        | 21         | 30        |
| 50        | 3,0       | 58        | 21         | 37        |
| 63        | 3,0       | 66        | 21         | 45        |
| 75        | 3,6       | 75        | 23         | 62        |
| 90        | 4,3       | 90        | 23         | 77        |
| 110       | 5,3       | 110       | 23         | 98        |
| 140       | 6,7       | 140       | 33         | 121       |
| 160       | 7,7       | 160       | 33         | 141       |
| 200       | 9,6       | 200       | 33         | 181       |
| 225       | 10,8      | 220       | 33         | 200       |
| 250       | 11,9      | 254       | 48         | 232       |
| 280       | 13,4      | 283       | 48         | 262       |
| 315       | 15,0      | 321       | 48         | 297       |

PF 2 37 249 002

**SYGEF Plus Bogen 90° PN10**



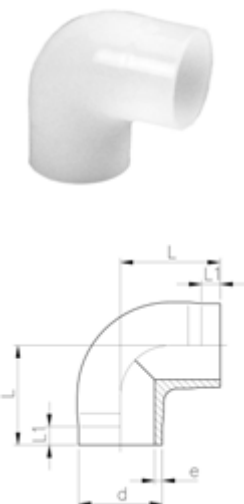
**Ausführung:**

- Material: PVDF-HP

| d<br>(mm) | PN<br>(bar) | SM      | Code        | EUR      | GP | Gewicht<br>(kg) | e<br>(mm) | L<br>(mm) | L1<br>(mm) | R<br>(mm) |
|-----------|-------------|---------|-------------|----------|----|-----------------|-----------|-----------|------------|-----------|
| 90        | 10          | WNF, IR | 735 018 538 | 327,86   | 10 | 0,330           | 2,8       | 90        | 23         | 77        |
| 110       | 10          | WNF, IR | 735 018 539 | 493,10   | 6  | 0,580           | 3,4       | 110       | 23         | 98        |
| 125       | 10          | IR      | 735 018 540 | 762,80   | 6  | 0,781           | 3,9       | 125       | 28         | 112       |
| 140       | 10          | IR      | 735 018 541 | 958,24   | 3  | 1,109           | 4,3       | 140       | 33         | 121       |
| 160       | 10          | IR      | 735 018 542 | 1.115,77 | 3  | 1,684           | 4,9       | 160       | 33         | 141       |
| 200       | 10          | IR      | 735 018 544 | 1.439,13 | 1  | 3,032           | 6,2       | 200       | 33         | 181       |
| 225       | 10          | IR      | 735 018 545 | 1.756,57 | 1  | 4,013           | 6,9       | 220       | 33         | 200       |
| 250       | 10          | IR      | 735 018 546 | 2.209,04 | 1  | 4,304           | 7,7       | 254       | 48         | 232       |
| 280       | 10          | IR      | 735 018 547 | 2.650,85 | 2  | 6,370           | 8,6       | 283       | 48         | 262       |
| 315       | 10          | IR      | 735 018 548 | 3.497,74 | 2  | 9,032           | 9,7       | 321       | 48         | 297       |

PF 2 37 249 007

**SYGEF Plus Winkel 90° PN16**



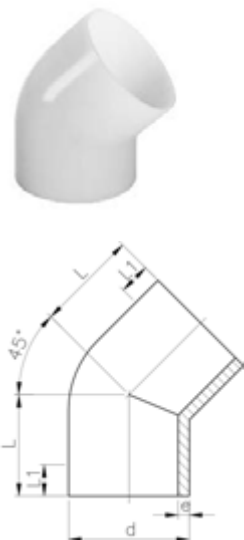
**Ausführung:**

- Material: PVDF-HP

| d<br>(mm) | PN<br>(bar) | SM      | Code        | EUR    | SP | Gewicht<br>(kg) | e<br>(mm) | L<br>(mm) | L1<br>(mm) |
|-----------|-------------|---------|-------------|--------|----|-----------------|-----------|-----------|------------|
| 20        | 16          | WNF, IR | 735 108 631 | 14,34  | 1  | 0,018           | 1,9       | 38        | 25         |
| 25        | 16          | WNF, IR | 735 108 632 | 17,47  | 1  | 0,025           | 1,9       | 42        | 26         |
| 32        | 16          | WNF, IR | 735 108 633 | 32,98  | 1  | 0,043           | 2,4       | 46        | 26         |
| 40        | 16          | WNF, IR | 735 108 634 | 50,99  | 1  | 0,062           | 2,4       | 51        | 28         |
| 50        | 16          | WNF, IR | 735 108 635 | 77,47  | 1  | 0,110           | 3,0       | 58        | 28         |
| 63        | 16          | WNF, IR | 735 108 636 | 135,27 | 1  | 0,189           | 3,0       | 66        | 28         |

PF 2 37 249 008

**SYGEF Plus Winkel 45° PN16**



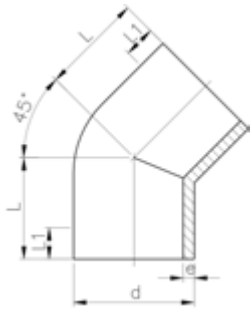
**Ausführung:**

- Material: PVDF-HP

| d<br>(mm) | PN<br>(bar) | SM      | Code        | EUR    | SP | Gewicht<br>(kg) | e<br>(mm) | L<br>(mm) | L1<br>(mm) |
|-----------|-------------|---------|-------------|--------|----|-----------------|-----------|-----------|------------|
| 20        | 16          | WNF, IR | 735 158 631 | 18,42  | 1  | 0,015           | 1,9       | 32        | 25         |
| 25        | 16          | WNF, IR | 735 158 632 | 23,58  | 1  | 0,019           | 1,9       | 34        | 26         |
| 32        | 16          | WNF, IR | 735 158 633 | 26,96  | 1  | 0,033           | 2,4       | 36        | 26         |
| 40        | 16          | WNF, IR | 735 158 634 | 46,37  | 1  | 0,048           | 2,4       | 39        | 28         |
| 50        | 16          | WNF, IR | 735 158 635 | 58,75  | 1  | 0,077           | 3,0       | 42        | 30         |
| 63        | 16          | WNF, IR | 735 158 636 | 89,91  | 1  | 0,111           | 3,0       | 47        | 31         |
| 75        | 16          | WNF, IR | 735 158 637 | 198,64 | 1  | 0,198           | 3,6       | 49        | 32         |
| 90        | 16          | WNF, IR | 735 158 638 | 291,74 | 1  | 0,271           | 4,3       | 57        | 37         |
| 110       | 16          | WNF, IR | 735 158 639 | 516,42 | 1  | 0,506           | 5,3       | 70        | 46         |

Fortsetzung nächste Seite

PF 2 37 249 008



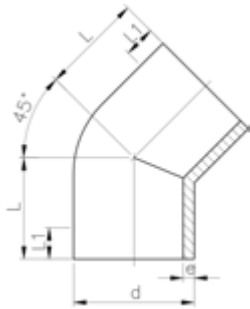
| d<br>(mm) | PN<br>(bar) | SM | Code        | EUR      | SP | Gewicht<br>(kg) | e<br>(mm) | L<br>(mm) | L1<br>(mm) |
|-----------|-------------|----|-------------|----------|----|-----------------|-----------|-----------|------------|
| 140       | 16          | IR | 735 158 641 | 1.006,80 | 1  | 1,095           | 6,7       | 88        | 57         |
| 160       | 16          | IR | 735 158 642 | 1.256,72 | 1  | 1,605           | 7,7       | 100       | 62         |
| 200       | 16          | IR | 735 158 644 | 1.487,69 | 1  | 3,018           | 9,6       | 124       | 77         |
| 225       | 16          | IR | 735 158 645 | 1.876,20 | 1  | 4,324           | 10,8      | 140       | 88         |

PF 2 37 249 003

**SYGEF Plus Winkel 45° PN10**

**Ausführung:**

- Material: PVDF-HP



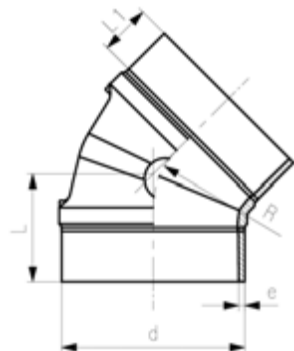
| d<br>(mm) | PN<br>(bar) | SM      | Code        | EUR      | GP | Gewicht<br>(kg) | e<br>(mm) | L<br>(mm) | L1<br>(mm) |
|-----------|-------------|---------|-------------|----------|----|-----------------|-----------|-----------|------------|
| 90        | 10          | WNF, IR | 735 158 538 | 255,74   | 5  | 0,195           | 2,8       | 57        | 37         |
| 110       | 10          | WNF, IR | 735 158 539 | 436,01   | 3  | 0,348           | 3,4       | 70        | 46         |
| 125       | 10          | IR      | 735 158 540 | 624,22   | 5  | 0,490           | 3,9       | 79        | 51         |
| 140       | 10          | IR      | 735 158 541 | 797,15   | 3  | 0,720           | 4,3       | 88        | 57         |
| 160       | 10          | IR      | 735 158 542 | 957,05   | 3  | 1,047           | 4,9       | 100       | 62         |
| 200       | 10          | IR      | 735 158 544 | 1.180,92 | 1  | 1,990           | 6,2       | 124       | 77         |
| 225       | 10          | IR      | 735 158 545 | 1.490,06 | 1  | 2,732           | 6,9       | 140       | 88         |

PF 2 37 249 003

**SYGEF Plus Bogen 45° PN10**

**Ausführung:**

- Material: PVDF-HP



| d<br>(mm) | PN<br>(bar) | SM | Code        | EUR      | SP | Gewicht<br>(kg) | e<br>(mm) | L<br>(mm) | L1<br>(mm) | R<br>(mm) |
|-----------|-------------|----|-------------|----------|----|-----------------|-----------|-----------|------------|-----------|
| 250       | 10          | IR | 735 158 546 | 3.735,28 | 1  | 2,402           | 7,7       | 120       | 47         | 232       |
| 280       | 10          | IR | 735 158 547 | 4.480,38 | 1  | 3,518           | 8,6       | 133       | 47         | 262       |
| 315       | 10          | IR | 735 158 548 | 5.915,95 | 1  | 4,923           | 9,7       | 147       | 47         | 297       |

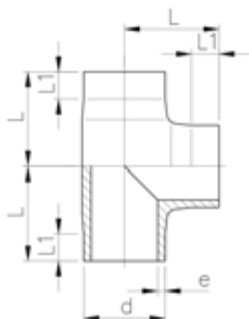
## SYGEF Plus T 90° egal PN16



### Ausführung:

- Material: PVDF-HP

| d<br>(mm) | PN<br>(bar) | SM      | Code        | EUR      | PF           | SP | Gewicht<br>(kg) | e<br>(mm) | L<br>(mm) | L1<br>(mm) |
|-----------|-------------|---------|-------------|----------|--------------|----|-----------------|-----------|-----------|------------|
| 20        | 16          | WNF, IR | 735 208 631 | 22,98    | 2 37 249 001 | 1  | 0,024           | 1,9       | 38        | 25         |
| 25        | 16          | WNF, IR | 735 208 632 | 29,03    | 2 37 249 001 | 1  | 0,034           | 1,9       | 42        | 27         |
| 32        | 16          | WNF, IR | 735 208 633 | 42,40    | 2 37 249 001 | 1  | 0,059           | 2,4       | 46        | 27         |
| 40        | 16          | WNF, IR | 735 208 634 | 64,80    | 2 37 249 001 | 1  | 0,086           | 2,4       | 51        | 28         |
| 50        | 16          | WNF, IR | 735 208 635 | 97,25    | 2 37 249 001 | 1  | 0,147           | 3,0       | 58        | 28         |
| 63        | 16          | WNF, IR | 735 208 636 | 155,05   | 2 37 249 001 | 1  | 0,254           | 3,0       | 66        | 28         |
| 75        | 16          | WNF, IR | 735 208 637 | 286,18   | 2 37 249 001 | 1  | 0,336           | 3,6       | 75        | 32         |
| 90        | 16          | WNF, IR | 735 208 638 | 473,68   | 2 37 249 001 | 1  | 0,587           | 4,3       | 90        | 39         |
| 110       | 16          | WNF, IR | 735 208 639 | 532,77   | 2 37 249 001 | 1  | 1,076           | 5,3       | 110       | 48         |
| 140       | 16          | IR      | 735 208 641 | 1.242,51 | 2 37 249 001 | 1  | 2,384           | 6,7       | 140       | 62         |
| 160       | 16          | IR      | 735 208 642 | 1.420,18 | 2 37 249 001 | 1  | 3,143           | 7,7       | 160       | 71         |
| 200       | 16          | IR      | 735 208 644 | 1.937,79 | 2 37 249 001 | 1  | 6,845           | 9,6       | 200       | 80         |
| 225       | 16          | IR      | 735 208 645 | 2.498,05 | 2 37 249 001 | 1  | 9,755           | 10,8      | 220       | 86         |
| 250       | 16          | IR      | 735 208 646 | 5.816,58 | 2 37 249 032 | 1  | 10,823          | 11,9      | 223       | 70         |
| 280       | 16          | IR      | 735 208 647 | 6.979,87 | 2 37 249 032 | 1  | 16,061          | 13,4      | 256       | 74         |
| 315       | 16          | IR      | 735 208 648 | 9.210,10 | 2 37 249 032 | 1  | 21,422          | 15,0      | 274       | 74         |



PF 2 37 249 009

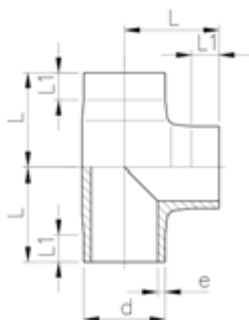
## SYGEF Plus T 90° egal PN10



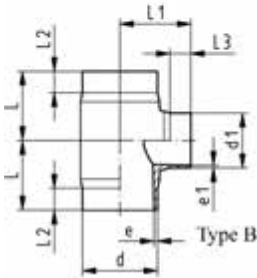
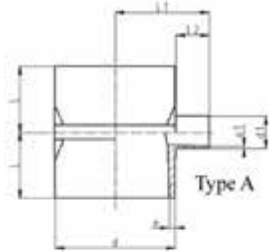
### Ausführung:

- Material: PVDF-HP

| d<br>(mm) | PN<br>(bar) | SM      | Code        | EUR      | GP | Gewicht<br>(kg) | e<br>(mm) | L<br>(mm) | L1<br>(mm) |
|-----------|-------------|---------|-------------|----------|----|-----------------|-----------|-----------|------------|
| 90        | 10          | WNF, IR | 735 208 538 | 353,33   | 4  | 0,433           | 2,8       | 90        | 39         |
| 110       | 10          | WNF, IR | 735 208 539 | 476,15   | 5  | 0,766           | 3,4       | 110       | 48         |
| 125       | 10          | IR      | 735 208 540 | 822,03   | 3  | 1,280           | 3,9       | 125       | 56         |
| 140       | 10          | IR      | 735 208 541 | 1.007,99 | 2  | 1,554           | 4,3       | 140       | 62         |
| 160       | 10          | IR      | 735 208 542 | 1.184,47 | 2  | 2,294           | 4,9       | 160       | 71         |
| 200       | 10          | IR      | 735 208 544 | 1.577,71 | 1  | 5,047           | 6,2       | 200       | 80         |
| 225       | 10          | IR      | 735 208 545 | 2.074,01 | 1  | 6,854           | 6,9       | 220       | 86         |
| 250       | 10          | IR      | 735 208 546 | 2.480,29 | 1  | 6,939           | 7,7       | 223       | 70         |
| 280       | 10          | IR      | 735 208 547 | 2.976,58 | 1  | 10,475          | 8,6       | 256       | 74         |
| 315       | 10          | IR      | 735 208 548 | 3.922,96 | 1  | 13,882          | 9,7       | 274       | 74         |







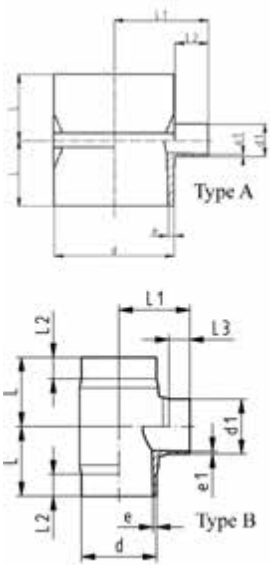
**Ausführung:**

- Material: PVDF-HP

|   | d - d1<br>(mm) | PN<br>(bar) | SM      | Code               | EUR             | SP | GP | Gewicht<br>(kg) |
|---|----------------|-------------|---------|--------------------|-----------------|----|----|-----------------|
| A | 63 - 20        | 16          | WNF, IR | <b>735 208 956</b> | <b>330,23</b>   | 1  | 15 | 0,250           |
| A | 63 - 25        | 16          | WNF, IR | <b>735 208 957</b> | <b>330,23</b>   | 1  | 20 | 0,245           |
| A | 63 - 32        | 16          | WNF, IR | <b>735 208 958</b> | <b>330,23</b>   | 1  | 15 | 0,257           |
| A | 63 - 40        | 16          | WNF, IR | <b>735 208 959</b> | <b>330,23</b>   | 1  | 15 | 0,254           |
| A | 75 - 20        | 16          | WNF, IR | <b>735 208 961</b> | <b>442,04</b>   | 1  | 6  | 0,348           |
| A | 75 - 25        | 16          | WNF, IR | <b>735 208 962</b> | <b>442,04</b>   | 1  | 10 | 0,356           |
| A | 75 - 32        | 16          | WNF, IR | <b>735 208 963</b> | <b>442,04</b>   | 1  | 6  | 0,308           |
| A | 75 - 40        | 16          | WNF, IR | <b>735 208 964</b> | <b>442,04</b>   | 1  | 10 | 0,312           |
| A | 75 - 50        | 16          | WNF, IR | <b>735 208 965</b> | <b>442,04</b>   | 1  | 10 | 0,372           |
| A | 90 - 20        | 16          | WNF, IR | <b>735 208 967</b> | <b>587,27</b>   | 1  | 10 | 0,470           |
| A | 90 - 25        | 16          | WNF, IR | <b>735 208 968</b> | <b>587,27</b>   | 1  | 10 | 0,466           |
| A | 90 - 32        | 16          | WNF, IR | <b>735 208 969</b> | <b>587,27</b>   | 1  | 10 | 0,405           |
| A | 90 - 40        | 16          | WNF, IR | <b>735 208 970</b> | <b>587,27</b>   | 1  | 10 | 0,476           |
| A | 90 - 50        | 16          | WNF, IR | <b>735 208 971</b> | <b>587,27</b>   | 1  | 10 | 0,452           |
| B | 90 - 63        | 16          | WNF, IR | <b>735 208 972</b> | <b>587,27</b>   | 1  | 8  | 0,611           |
| A | 110 - 20       | 16          | WNF, IR | <b>735 208 974</b> | <b>864,67</b>   | 1  | 8  | 0,641           |
| A | 110 - 25       | 16          | WNF, IR | <b>735 208 975</b> | <b>864,67</b>   | 1  | 8  | 0,570           |
| A | 110 - 32       | 16          | WNF, IR | <b>735 208 976</b> | <b>864,67</b>   | 1  | 8  | 0,570           |
| A | 110 - 40       | 16          | WNF, IR | <b>735 208 977</b> | <b>864,67</b>   | 1  | 8  | 0,640           |
| A | 110 - 50       | 16          | WNF, IR | <b>735 208 978</b> | <b>864,67</b>   | 1  | 5  | 0,640           |
| B | 110 - 63       | 16          | WNF, IR | <b>735 208 979</b> | <b>864,67</b>   | 1  | 5  | 0,925           |
| B | 110 - 75       | 16          | WNF, IR | <b>735 208 980</b> | <b>864,67</b>   | 1  | 5  | 0,950           |
| B | 110 - 90       | 16          | WNF, IR | <b>735 208 981</b> | <b>864,67</b>   | 1  | 5  | 0,959           |
| B | 160 - 90       | 16          | IR      | <b>735 208 687</b> | <b>2.477,06</b> | 1  | 2  | 2,902           |
| B | 160 - 110      | 16          | IR      | <b>735 208 686</b> | <b>2.477,06</b> | 1  | 2  | 3,078           |
| B | 225 - 90       | 16          | IR      | <b>735 208 695</b> | <b>3.931,98</b> | 1  | 1  | 5,423           |
| B | 225 - 110      | 16          | IR      | <b>735 208 694</b> | <b>3.931,98</b> | 1  | 1  | 5,460           |

|   | d - d1<br>(mm) | e<br>(mm) | e1<br>(mm) | L<br>(mm) | L1<br>(mm) | L2<br>(mm) | L3<br>(mm) |
|---|----------------|-----------|------------|-----------|------------|------------|------------|
| A | 63 - 20        | 3,0       | 1,9        | 60        | 67         | 25         | 35         |
| A | 63 - 25        | 3,0       | 1,9        | 60        | 66         | 25         | 34         |
| A | 63 - 32        | 3,0       | 2,4        | 60        | 67         | 25         | 25         |
| A | 63 - 40        | 3,0       | 2,4        | 60        | 66         | 25         | 26         |
| A | 75 - 20        | 3,6       | 1,9        | 65        | 69         | 25         | 31         |
| A | 75 - 25        | 3,6       | 1,9        | 65        | 72         | 25         | 34         |
| A | 75 - 32        | 3,6       | 2,4        | 65        | 69         | 25         | 31         |
| A | 75 - 40        | 3,6       | 2,4        | 65        | 72         | 25         | 26         |
| A | 75 - 50        | 3,6       | 3,0        | 65        | 69         | 25         | 26         |
| A | 90 - 20        | 4,3       | 1,9        | 65        | 76         | 25         | 31         |
| A | 90 - 25        | 4,3       | 1,9        | 65        | 79         | 25         | 34         |
| A | 90 - 32        | 4,3       | 2,4        | 65        | 76         | 25         | 31         |
| A | 90 - 40        | 4,3       | 2,4        | 65        | 79         | 25         | 26         |
| A | 90 - 50        | 4,3       | 3,0        | 65        | 76         | 25         | 26         |
| B | 90 - 63        | 4,3       | 3,0        | 80        | 85         | 25         | 25         |
| A | 110 - 20       | 5,3       | 1,9        | 65        | 86         | 25         | 31         |
| A | 110 - 25       | 5,3       | 1,9        | 65        | 89         | 25         | 34         |
| A | 110 - 32       | 5,3       | 2,4        | 65        | 86         | 25         | 31         |
| A | 110 - 40       | 5,3       | 2,4        | 65        | 89         | 25         | 26         |
| A | 110 - 50       | 5,3       | 3,0        | 65        | 86         | 25         | 26         |
| B | 110 - 63       | 5,3       | 3,0        | 90        | 95         | 30         | 25         |
| B | 110 - 75       | 5,3       | 3,0        | 90        | 95         | 30         | 25         |
| B | 110 - 90       | 5,3       | 4,3        | 90        | 95         | 30         | 25         |

PF 2 37 425 001



|   | <b>d - d1</b><br>(mm) | <b>e</b><br>(mm) | <b>e1</b><br>(mm) | <b>L</b><br>(mm) | <b>L1</b><br>(mm) | <b>L2</b><br>(mm) | <b>L3</b><br>(mm) |
|---|-----------------------|------------------|-------------------|------------------|-------------------|-------------------|-------------------|
| B | 160 - 90              | 7,7              | 4,3               | 155              | 130               | 60                | 25                |
| B | 160 - 110             | 7,7              | 5,3               | 155              | 130               | 60                | 25                |
| B | 225 - 90              | 10,8             | 4,3               | 155              | 160               | 60                | 25                |
| B | 225 - 110             | 10,8             | 5,3               | 155              | 160               | 60                | 25                |

PF 2 37 425 001

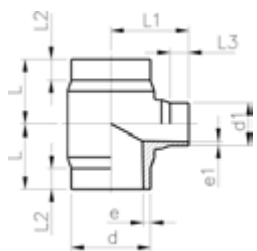
**SYGEF Plus T 90° reduziert PN10**

**Ausführung:**

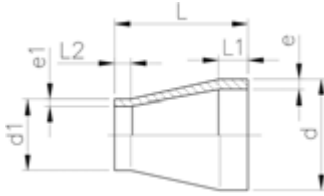
- Material: PVDF-HP



| <b>d - d1</b><br>(mm) | <b>PN</b><br>(bar) | <b>SDR</b> | <b>SM</b> | <b>Code</b>        | <b>EUR</b>      | <b>SP</b> | <b>GP</b> | <b>Gewicht</b><br>(kg) |
|-----------------------|--------------------|------------|-----------|--------------------|-----------------|-----------|-----------|------------------------|
| 160 - 90              | 10                 | 33 - 21    | IR        | <b>735 208 587</b> | <b>1.796,85</b> | 1         | 2         | 2,257                  |
| 160 - 110             | 10                 | 33 - 21    | IR        | <b>735 208 586</b> | <b>1.796,85</b> | 1         | 2         | 2,330                  |
| 225 - 90              | 10                 | 33 - 21    | IR        | <b>735 208 595</b> | <b>2.849,83</b> | 1         | 1         | 4,275                  |
| 225 - 110             | 10                 | 33 - 21    | IR        | <b>735 208 594</b> | <b>2.849,83</b> | 1         | 1         | 4,586                  |
| 225 - 160             | 10                 | 33 - 33    | IR        | <b>735 208 593</b> | <b>2.849,83</b> | 1         | 1         | 4,452                  |



| <b>d - d1</b><br>(mm) | <b>e</b><br>(mm) | <b>e1</b><br>(mm) | <b>L</b><br>(mm) | <b>L1</b><br>(mm) | <b>L2</b><br>(mm) | <b>L3</b><br>(mm) |
|-----------------------|------------------|-------------------|------------------|-------------------|-------------------|-------------------|
| 160 - 90              | 4,9              | 4,3               | 155              | 130               | 60                | 25                |
| 160 - 110             | 4,9              | 5,3               | 155              | 130               | 60                | 25                |
| 225 - 90              | 6,9              | 4,3               | 155              | 160               | 60                | 25                |
| 225 - 110             | 6,9              | 5,3               | 155              | 160               | 60                | 25                |
| 225 - 160             | 6,9              | 4,9               | 155              | 170               | 60                | 35                |



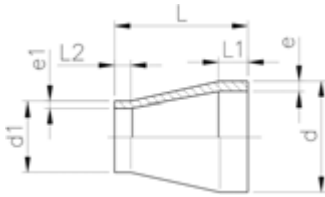
**Ausführung:**

- Material: PVDF-HP

| d - d1<br>(mm) | PN<br>(bar) | SM      | Code               | EUR           | SP | GP | Gewicht<br>(kg) |
|----------------|-------------|---------|--------------------|---------------|----|----|-----------------|
| 25 - 20        | 16          | WNF, IR | <b>735 908 600</b> | <b>15,58</b>  | 1  | 40 | 0,013           |
| 32 - 20        | 16          | WNF, IR | <b>735 908 602</b> | <b>22,27</b>  | 1  | 40 | 0,018           |
| 32 - 25        | 16          | WNF, IR | <b>735 908 601</b> | <b>22,27</b>  | 1  | 35 | 0,019           |
| 40 - 20        | 16          | WNF, IR | <b>735 908 605</b> | <b>26,88</b>  | 1  | 20 | 0,025           |
| 40 - 25        | 16          | WNF, IR | <b>735 908 604</b> | <b>26,88</b>  | 1  | 20 | 0,025           |
| 40 - 32        | 16          | WNF, IR | <b>735 908 603</b> | <b>29,19</b>  | 1  | 25 | 0,029           |
| 50 - 25        | 16          | WNF, IR | <b>735 908 608</b> | <b>29,03</b>  | 1  | 15 | 0,040           |
| 50 - 32        | 16          | WNF, IR | <b>735 908 607</b> | <b>31,79</b>  | 1  | 15 | 0,044           |
| 50 - 40        | 16          | WNF, IR | <b>735 908 606</b> | <b>36,48</b>  | 1  | 20 | 0,046           |
| 63 - 32        | 16          | WNF, IR | <b>735 908 611</b> | <b>42,76</b>  | 1  | 20 | 0,059           |
| 63 - 40        | 16          | WNF, IR | <b>735 908 610</b> | <b>42,76</b>  | 1  | 20 | 0,061           |
| 63 - 50        | 16          | WNF, IR | <b>735 908 609</b> | <b>47,38</b>  | 1  | 10 | 0,070           |
| 75 - 40        | 16          | WNF, IR | <b>735 908 614</b> | <b>91,81</b>  | 1  | 10 | 0,109           |
| 75 - 50        | 16          | WNF, IR | <b>735 908 613</b> | <b>94,17</b>  | 1  | 10 | 0,091           |
| 75 - 63        | 16          | WNF, IR | <b>735 908 612</b> | <b>95,36</b>  | 1  | 10 | 0,095           |
| 90 - 63        | 16          | WNF, IR | <b>735 908 616</b> | <b>118,81</b> | 1  | 20 | 0,164           |
| 90 - 75        | 16          | WNF, IR | <b>735 908 615</b> | <b>102,58</b> | 1  | 5  | 0,187           |
| 110 - 63       | 16          | WNF, IR | <b>735 908 619</b> | <b>169,98</b> | 1  | 10 | 0,239           |
| 110 - 75       | 16          | WNF, IR | <b>735 908 618</b> | <b>169,98</b> | 1  | 10 | 0,249           |
| 110 - 90       | 16          | WNF, IR | <b>735 908 617</b> | <b>169,98</b> | 1  | 10 | 0,266           |
| 140 - 110      | 16          | IR      | <b>735 908 621</b> | <b>489,07</b> | 1  | 10 | 0,614           |
| 160 - 110      | 16          | IR      | <b>735 908 623</b> | <b>537,40</b> | 1  | 5  | 0,706           |
| 160 - 140      | 16          | IR      | <b>735 908 622</b> | <b>598,16</b> | 1  | 5  | 0,899           |
| 200 - 160      | 16          | IR      | <b>735 908 624</b> | <b>524,48</b> | 1  | 2  | 1,474           |
| 225 - 110      | 16          | IR      | <b>735 908 625</b> | <b>701,21</b> | 1  | 3  | 1,630           |
| 225 - 160      | 16          | IR      | <b>735 908 626</b> | <b>644,35</b> | 1  | 3  | 1,762           |
| 225 - 200      | 16          | IR      | <b>735 908 627</b> | <b>574,23</b> | 1  | 3  | 2,142           |

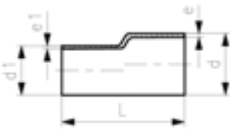
| d - d1<br>(mm) | e<br>(mm) | e1<br>(mm) | L<br>(mm) | L1<br>(mm) | L2<br>(mm) |
|----------------|-----------|------------|-----------|------------|------------|
| 25 - 20        | 1,9       | 1,9        | 50        | 22         | 22         |
| 32 - 20        | 2,4       | 1,9        | 50        | 22         | 22         |
| 32 - 25        | 2,4       | 1,9        | 50        | 22         | 22         |
| 40 - 20        | 2,4       | 1,9        | 58        | 22         | 24         |
| 40 - 25        | 2,4       | 1,9        | 55        | 22         | 24         |
| 40 - 32        | 2,4       | 2,4        | 55        | 22         | 24         |
| 50 - 25        | 3,0       | 1,9        | 60        | 22         | 25         |
| 50 - 32        | 3,0       | 2,4        | 60        | 22         | 25         |
| 50 - 40        | 3,0       | 2,4        | 60        | 22         | 25         |
| 63 - 32        | 3,0       | 2,4        | 65        | 22         | 25         |
| 63 - 40        | 3,0       | 2,4        | 65        | 22         | 25         |
| 63 - 50        | 3,0       | 3,0        | 65        | 22         | 25         |
| 75 - 40        | 3,6       | 2,4        | 68        | 24         | 25         |
| 75 - 50        | 3,6       | 3,0        | 65        | 24         | 25         |
| 75 - 63        | 3,6       | 3,0        | 65        | 24         | 25         |
| 90 - 63        | 4,3       | 3,0        | 75        | 25         | 30         |
| 90 - 75        | 4,3       | 3,6        | 75        | 25         | 35         |
| 110 - 63       | 5,3       | 3,0        | 90        | 30         | 30         |
| 110 - 75       | 5,3       | 3,6        | 90        | 30         | 35         |
| 110 - 90       | 5,3       | 4,3        | 90        | 30         | 35         |
| 140 - 110      | 6,7       | 5,3        | 110       | 40         | 40         |
| 160 - 110      | 7,7       | 5,3        | 120       | 40         | 40         |
| 160 - 140      | 7,7       | 6,7        | 120       | 40         | 40         |

PF 2 37 249 011



| d - d1<br>(mm) | e<br>(mm) | e1<br>(mm) | L<br>(mm) | L1<br>(mm) | L2<br>(mm) |
|----------------|-----------|------------|-----------|------------|------------|
| 200 - 160      | 9,6       | 7,7        | 145       | 40         | 35         |
| 225 - 110      | 10,8      | 5,3        | 160       | 55         | 40         |
| 225 - 160      | 10,8      | 7,7        | 160       | 55         | 28         |
| 225 - 200      | 10,8      | 9,6        | 160       | 55         | 50         |

PF 2 37 249 019



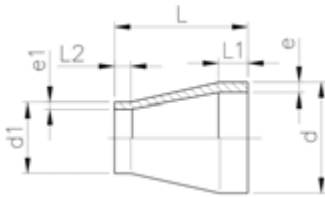
### SYGEF Plus Reduktion exzentrisch PN16

**Ausführung:**

- Material: PVDF-HP

| d - d1<br>(mm) | SM      | Code               | EUR          | SP | GP | Gewicht<br>(kg) | e<br>(mm) | e1<br>(mm) | L<br>(mm) |
|----------------|---------|--------------------|--------------|----|----|-----------------|-----------|------------|-----------|
| 25 - 20        | WNF, IR | <b>735 938 737</b> | <b>24,93</b> | 1  | 30 | 0,020           | 1,9       | 1,9        | 80        |
| 32 - 20        | WNF, IR | <b>735 938 742</b> | <b>37,73</b> | 1  | 25 | 0,027           | 2,4       | 1,9        | 80        |
| 32 - 25        | WNF, IR | <b>735 938 741</b> | <b>37,73</b> | 1  | 25 | 0,030           | 2,4       | 1,9        | 80        |
| 40 - 20        | WNF, IR | <b>735 938 748</b> | <b>45,30</b> | 1  | 15 | 0,051           | 2,4       | 1,9        | 100       |
| 40 - 25        | WNF, IR | <b>735 938 747</b> | <b>45,30</b> | 1  | 15 | 0,043           | 2,4       | 1,9        | 100       |
| 40 - 32        | WNF, IR | <b>735 938 746</b> | <b>47,79</b> | 1  | 20 | 0,050           | 2,4       | 2,4        | 100       |
| 50 - 32        | WNF, IR | <b>735 938 753</b> | <b>53,89</b> | 1  | 20 | 0,068           | 3,0       | 2,4        | 100       |
| 50 - 40        | WNF, IR | <b>735 938 752</b> | <b>56,38</b> | 1  | 15 | 0,074           | 3,0       | 2,4        | 100       |
| 63 - 32        | WNF, IR | <b>735 938 760</b> | <b>74,15</b> | 1  | 15 | 0,084           | 3,0       | 2,4        | 100       |
| 63 - 40        | WNF, IR | <b>735 938 759</b> | <b>74,15</b> | 1  | 15 | 0,106           | 3,0       | 2,4        | 100       |
| 63 - 50        | WNF, IR | <b>735 938 758</b> | <b>82,44</b> | 1  | 15 | 0,097           | 3,0       | 3,0        | 100       |

PF 2 37 249 005



### SYGEF Plus Reduktion PN10

**Ausführung:**

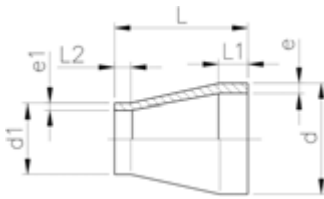
- Material: PVDF-HP

| d - d1<br>(mm) | PN<br>(bar) | SDR     | SM      | Code               | EUR           | SP | GP | Gewicht<br>(kg) |
|----------------|-------------|---------|---------|--------------------|---------------|----|----|-----------------|
| 90 - 63        | 10          | 33 - 21 | WNF, IR | <b>735 908 511</b> | <b>110,64</b> | 1  | 20 | 0,149           |
| 110 - 63       | 10          | 33 - 21 | WNF, IR | <b>735 908 513</b> | <b>148,90</b> | 1  | 10 | 0,176           |
| 110 - 90       | 10          | 33 - 33 | WNF, IR | <b>735 908 515</b> | <b>157,06</b> | 1  | 6  | 0,179           |
| 125 - 110      | 10          | 33 - 21 | IR      | <b>735 908 500</b> | <b>309,74</b> | 1  | 10 | 0,406           |
| 140 - 110      | 10          | 33 - 21 | IR      | <b>735 908 502</b> | <b>391,11</b> | 1  | 10 | 0,418           |
| 140 - 125      | 10          | 33 - 33 | IR      | <b>735 908 501</b> | <b>391,11</b> | 1  | 5  | 0,439           |
| 160 - 110      | 10          | 33 - 33 | IR      | <b>735 908 521</b> | <b>490,14</b> | 1  | 5  | 0,550           |
| 160 - 110      | 10          | 33 - 21 | IR      | <b>735 908 504</b> | <b>488,00</b> | 1  | 5  | 0,539           |
| 160 - 140      | 10          | 33 - 33 | IR      | <b>735 908 503</b> | <b>456,26</b> | 1  | 5  | 0,634           |
| 200 - 160      | 10          | 33 - 33 | IR      | <b>735 908 505</b> | <b>534,80</b> | 1  | 2  | 0,883           |
| 225 - 110      | 10          | 33 - 33 | IR      | <b>735 908 526</b> | <b>625,40</b> | 1  | 3  | 1,314           |
| 225 - 110      | 10          | 33 - 21 | IR      | <b>735 908 506</b> | <b>630,14</b> | 1  | 3  | 1,373           |
| 225 - 160      | 10          | 33 - 33 | IR      | <b>735 908 507</b> | <b>584,77</b> | 1  | 3  | 1,181           |
| 225 - 200      | 10          | 33 - 33 | IR      | <b>735 908 508</b> | <b>573,99</b> | 1  | 3  | 1,304           |

| d - d1<br>(mm) | e<br>(mm) | e1<br>(mm) | L<br>(mm) | L1<br>(mm) | L2<br>(mm) |
|----------------|-----------|------------|-----------|------------|------------|
| 90 - 63        | 2,8       | 3,0        | 75        | 25         | 30         |
| 110 - 63       | 3,4       | 3,0        | 90        | 30         | 30         |
| 110 - 90       | 3,4       | 2,8        | 90        | 30         | 35         |
| 125 - 110      | 3,9       | 5,3        | 100       | 35         | 40         |
| 140 - 110      | 4,3       | 5,3        | 110       | 40         | 40         |
| 140 - 125      | 4,3       | 3,9        | 110       | 40         | 40         |
| 160 - 110      | 4,9       | 3,4        | 120       | 40         | 40         |
| 160 - 110      | 4,9       | 5,3        | 120       | 40         | 40         |

Fortsetzung nächste Seite

PF 2 37 249 005



| d - d1<br>(mm) | e<br>(mm) | e1<br>(mm) | L<br>(mm) | L1<br>(mm) | L2<br>(mm) |
|----------------|-----------|------------|-----------|------------|------------|
| 160 - 140      | 4,9       | 4,3        | 120       | 40         | 40         |
| 200 - 160      | 6,2       | 4,9        | 145       | 50         | 40         |
| 225 - 110      | 6,9       | 3,4        | 160       | 55         | 35         |
| 225 - 110      | 6,9       | 5,3        | 160       | 55         | 35         |
| 225 - 160      | 6,9       | 4,9        | 160       | 55         | 40         |
| 225 - 200      | 6,9       | 6,2        | 160       | 55         | 50         |

PF 2 37 249 005

**SYGEF Plus Reduktion PN10**

**Ausführung:**

- Material: PVDF-HP

**Anmerkung:**

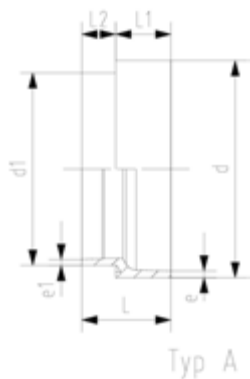
beim Typ B ist beim Schweißen des Stutzens d1 auf IR Schweißmaschine am Durchmesser d2 zu spannen



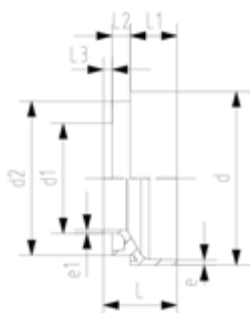
Typ A



Typ B



Typ A



Typ B

| d - d1<br>(mm) | PN<br>(bar) | SDR     | fusion d - d1 | SM | Code        | EUR      |
|----------------|-------------|---------|---------------|----|-------------|----------|
| 250 - 160      | 10          | 33 - 33 | IR            | IR | 735 908 522 | 784,38   |
| 250 - 160      | 10          | 33 - 21 | IR            | IR | 735 908 542 | 804,47   |
| 250 - 225      | 10          | 33 - 33 | IR            | IR | 735 908 524 | 784,38   |
| 250 - 225      | 10          | 33 - 21 | IR            | IR | 735 908 544 | 804,47   |
| 280 - 160      | 10          | 33 - 33 | IR            | IR | 735 908 525 | 928,34   |
| 280 - 160      | 10          | 33 - 21 | IR            | IR | 735 908 545 | 952,08   |
| 280 - 225      | 10          | 33 - 33 | IR            | IR | 735 908 527 | 928,34   |
| 280 - 225      | 10          | 33 - 21 | IR            | IR | 735 908 547 | 952,08   |
| 315 - 160      | 10          | 33 - 33 | IR            | IR | 735 908 528 | 1.207,44 |
| 315 - 160      | 10          | 33 - 21 | IR            | IR | 735 908 548 | 1.238,34 |
| 315 - 225      | 10          | 33 - 33 | IR            | IR | 735 908 530 | 1.207,44 |
| 315 - 225      | 10          | 33 - 21 | IR            | IR | 735 908 550 | 1.238,34 |

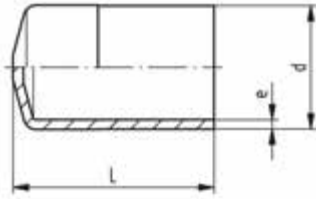
| d - d1<br>(mm) | e<br>(mm) | e1<br>(mm) | L<br>(mm) | L1<br>(mm) | L2<br>(mm) | L3<br>(mm) | Typ | d2<br>(mm) |
|----------------|-----------|------------|-----------|------------|------------|------------|-----|------------|
| 250 - 160      | 7,7       | 4,9        | 100       | 42         | 33         | 10         | B   | 225        |
| 250 - 160      | 7,7       | 7,7        | 100       | 42         | 33         | 10         | B   | 225        |
| 250 - 225      | 7,7       | 6,9        | 90        | 42         | 33         |            | A   |            |
| 250 - 225      | 7,7       | 10,8       | 90        | 42         | 33         |            | A   |            |
| 280 - 160      | 8,6       | 4,9        | 100       | 50         | 33         | 10         | B   | 225        |
| 280 - 160      | 8,6       | 7,7        | 100       | 50         | 33         | 10         | B   | 225        |
| 280 - 225      | 8,6       | 6,9        | 90        | 50         | 33         |            | A   |            |
| 280 - 225      | 8,6       | 10,8       | 90        | 50         | 33         |            | A   |            |
| 315 - 160      | 9,7       | 4,9        | 115       | 50         | 33         | 10         | B   | 225        |
| 315 - 160      | 9,7       | 7,7        | 115       | 50         | 33         | 10         | B   | 225        |
| 315 - 225      | 9,7       | 6,9        | 105       | 50         | 33         |            | A   |            |
| 315 - 225      | 9,7       | 10,8       | 105       | 50         | 33         |            | A   |            |



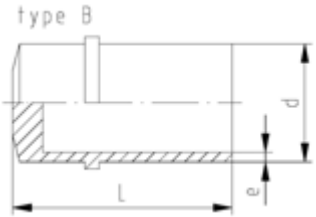
### SYGEF Plus Kappe

#### Ausführung:

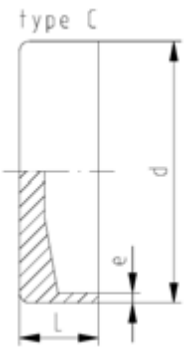
- Material: PVDF-HP



Type A



type B



type C

| d<br>(mm) | PN<br>(bar) | SM      | Code               | EUR             | PF           | Gewicht<br>(lb) | L<br>(mm) | Typ | e<br>(mm) |
|-----------|-------------|---------|--------------------|-----------------|--------------|-----------------|-----------|-----|-----------|
| 20        | 16          | WNF, IR | <b>735 968 106</b> | <b>64,22</b>    | 2 37 249 017 | 0,024           | 47        | A   | 1,9       |
| 25        | 16          | WNF, IR | <b>735 968 107</b> | <b>69,98</b>    | 2 37 249 017 | 0,026           | 47        | A   | 1,9       |
| 32        | 16          | WNF, IR | <b>735 968 108</b> | <b>83,78</b>    | 2 37 249 017 | 0,053           | 52        | A   | 2,4       |
| 40        | 16          | WNF/IR  | <b>735 991 654</b> | <b>355,82</b>   | 2 65 460 002 | 0,150           | 59        | B   | 2,4       |
| 50        | 16          | WNF/IR  | <b>735 991 655</b> | <b>517,37</b>   | 2 65 460 002 | 0,229           | 64        | B   | 3,0       |
| 63        | 16          | WNF/IR  | <b>735 991 656</b> | <b>653,83</b>   | 2 65 460 002 | 0,364           | 69        | B   | 3,0       |
| 75        | 16          | IR      | <b>735 991 657</b> | <b>664,49</b>   | 2 65 460 002 | 0,624           | 40        | C   | 3,6       |
| 90        | 16          | IR      | <b>735 991 658</b> | <b>664,49</b>   | 2 37 423 002 | 0,644           | 40        | C   | 4,3       |
| 110       | 16          | IR      | <b>735 991 659</b> | <b>1.132,35</b> | 2 37 423 002 | 1,790           | 40        | C   | 5,3       |



### SYGEF Plus Endkappe SDR33/PN10

#### Ausführung:

- Material: PVDF-HP
- Mechanisch bearbeitete Ausführung

| d<br>(mm) | PN<br>(bar) | SM | Code               | EUR             | PF           | e<br>(mm) | L<br>(mm) |
|-----------|-------------|----|--------------------|-----------------|--------------|-----------|-----------|
| 160       | 10          | IR | <b>735 991 661</b> | <b>1.263,83</b> | 2 37 423 002 | 4,9       | 50        |
| 200       | 10          | IR | <b>735 991 662</b> | <b>2.256,42</b> | 2 37 423 002 | 6,2       | 50        |
| 225       | 10          | IR | <b>735 991 663</b> | <b>2.256,42</b> | 2 37 423 002 | 6,9       | 50        |
| 250       | 10          | IR | <b>735 968 546</b> | <b>628,19</b>   | 2 37 249 018 | 7,7       | 114       |
| 280       | 10          | IR | <b>735 968 547</b> | <b>743,48</b>   | 2 37 249 018 | 8,6       | 115       |
| 315       | 10          | IR | <b>735 968 548</b> | <b>966,99</b>   | 2 37 249 018 | 9,7       | 130       |

PF 2 37 249 018

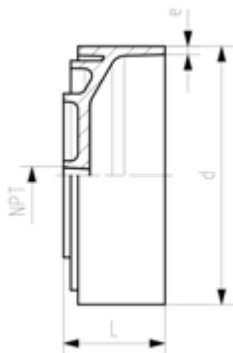
**SYGEF Plus Endkappe mit Innengewinde SDR33/PN10**



**Ausführung:**

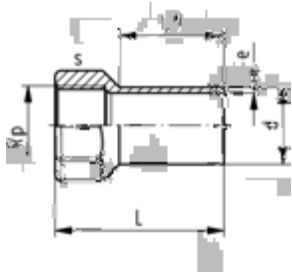
- Material: PVDF-HP

|     | d<br>(mm) | NPT<br>(inch) | PN<br>(bar) | SM | Code               | EUR             | e<br>(mm) | L<br>(mm) |
|-----|-----------|---------------|-------------|----|--------------------|-----------------|-----------|-----------|
| NEW | 250       | ½             | 10          | IR | <b>735 968 625</b> | <b>916,41</b>   | 7,7       | 114       |
| NEW | 280       | ½             | 10          | IR | <b>735 968 630</b> | <b>1.060,36</b> | 8,6       | 115       |
| NEW | 315       | ½             | 10          | IR | <b>735 968 635</b> | <b>1.339,42</b> | 9,7       | 130       |



# Übergangsfittings

PF 2 37 423 011



## SYGEF Plus Übergangsmuffe Innengewinde Rp SDR21/PN16

### Ausführung:

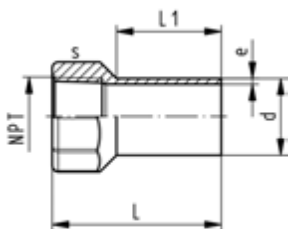
- Material: PVDF-HP
- Mit Stumpfschweiss-Stutzen und zylindrischem Rohr-Innengewinde Rp
- Spannungsarm montieren und große Temperaturschwankungen vermeiden
- Anschluss nur für Kunststoffgewinde
- Keine PVDF-schädigenden Gewindedichtpasten verwenden

### Anmerkung:

\* Bitte genau an die GF internen Installationsvorgaben halten

| d    | Rp     | PN    | SM      | Code        | EUR         | SP     | Gewicht | L     | L1   | e    | s    |    |
|------|--------|-------|---------|-------------|-------------|--------|---------|-------|------|------|------|----|
| (mm) | (inch) | (bar) |         |             |             |        | (kg)    | (mm)  | (mm) | (mm) | (mm) |    |
| 20   | 3/8    | 16    | WNF, IR | 735 910 785 | 38,13       | 1      | 0,030   | 54    | 30   | 1,9  | 32   |    |
| 20   | 1/2    | 16    | WNF, IR | 735 910 786 | 38,13       | 1      | 0,026   | 54    | 30   | 1,9  | 32   |    |
| 25   | 3/4    | 16    | WNF, IR | 735 910 787 | 43,45       | 1      | 0,032   | 58    | 30   | 1,9  | 38   |    |
| 32   | 1      | 16    | WNF, IR | 735 910 788 | 66,42       | 1      | 0,065   | 63    | 30   | 2,4  | 48   |    |
| 40   | 1 1/4  | 16    | WNF, IR | 735 910 789 | 81,54       | 1      | 0,092   | 67    | 30   | 2,4  | 58   |    |
| 50   | 1 1/2  | 16    | WNF, IR | 735 910 790 | 114,16      | 1      | 0,108   | 67    | 30   | 3,0  | 65   |    |
| *    | 63     | 2     | 16      | WNF, IR     | 735 910 791 | 138,75 | 1       | 0,195 | 73   | 30   | 3,0  | 80 |

PF 2 37 423 012



## SYGEF Plus Übergangsmuffe Innengewinde NPT SDR21/PN16

### Ausführung:

- Material: PVDF-HP
- Mit Stumpfschweissstutzen und konischem Rohr-Innengewinde
- Spannungsarm montieren und große Temperaturschwankungen vermeiden
- Anschluss nur für Kunststoffgewinde
- Keine PVDF-schädigenden Gewindedichtpasten verwenden

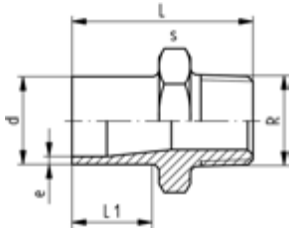
### Anmerkung:

\* Bitte genau an die GF internen Installationsvorgaben halten

| d    | NPT    | PN    | SM      | Code        | EUR         | SP     | Gewicht | e     | L    | s    | L1   |    |
|------|--------|-------|---------|-------------|-------------|--------|---------|-------|------|------|------|----|
| (mm) | (inch) | (bar) |         |             |             |        | (kg)    | (mm)  | (mm) | (mm) | (mm) |    |
| 20   | 3/8    | 16    | WNF, IR | 735 914 785 | 38,13       | 1      | 0,029   | 1,9   | 54   | 32   | 30   |    |
| 20   | 1/2    | 16    | WNF, IR | 735 914 786 | 38,13       | 1      | 0,027   | 1,9   | 54   | 32   | 30   |    |
| 25   | 3/4    | 16    | WNF, IR | 735 914 787 | 43,45       | 1      | 0,033   | 1,9   | 58   | 38   | 30   |    |
| 32   | 1      | 16    | WNF, IR | 735 914 788 | 66,42       | 1      | 0,066   | 2,4   | 63   | 48   | 30   |    |
| 40   | 1 1/4  | 16    | WNF, IR | 735 914 789 | 81,54       | 1      | 0,085   | 2,4   | 67   | 58   | 30   |    |
| 50   | 1 1/2  | 16    | WNF, IR | 735 914 790 | 114,16      | 1      | 0,108   | 3,0   | 67   | 65   | 30   |    |
| *    | 63     | 2     | 16      | WNF, IR     | 735 914 791 | 138,75 | 1       | 0,190 | 3,0  | 73   | 80   | 30 |



PF 2 65 434 005



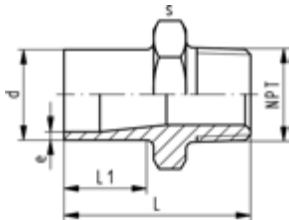
**SYGEF Plus Übergangsnippel  
Aussengewinde R PN16**

**Ausführung:**

- Material: PVDF-HP
- Mit konischem Aussengewinde
- Keine PVDF-schädigenden Gewindedichtpasten verwenden
- Spannungsarm montieren und große Temperaturschwankungen vermeiden

| d    | R      | PN    | SM      | Code               | EUR           | Gewicht | e    | L    | s    | L1   |
|------|--------|-------|---------|--------------------|---------------|---------|------|------|------|------|
| (mm) | (inch) | (bar) |         |                    |               | (kg)    | (mm) | (mm) | (mm) | (mm) |
| 20   | ½      | 16    | WNF, IR | <b>735 910 706</b> | <b>94,29</b>  | 0,039   | 1,9  | 53   | 32   | 28   |
| 25   | ¾      | 16    | WNF, IR | <b>735 910 707</b> | <b>111,82</b> | 0,021   | 1,9  | 55   | 36   | 28   |
| 32   | 1      | 16    | WNF, IR | <b>735 910 708</b> | <b>142,02</b> | 0,034   | 2,4  | 57   | 46   | 28   |
| 40   | 1 ¼    | 16    | WNF, IR | <b>735 910 709</b> | <b>198,64</b> | 0,058   | 2,4  | 60   | 55   | 28   |
| 50   | 1 ½    | 16    | WNF, IR | <b>735 910 710</b> | <b>274,32</b> | 0,087   | 3,0  | 63   | 65   | 28   |
| 63   | 2      | 16    | WNF, IR | <b>735 910 711</b> | <b>414,69</b> | 0,118   | 3,0  | 69   | 75   | 29   |

PF 2 65 460 002



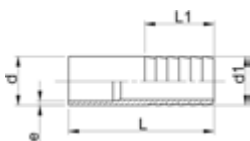
**SYGEF Plus Übergangsnippel  
Aussengewinde NPT PN16**

**Ausführung:**

- Material: PVDF-HP
- Mit konischem Aussengewinde
- Spannungsarm montieren und große Temperaturschwankungen vermeiden
- Keine PVDF-schädigenden Gewindedichtpasten verwenden

| d    | NPT    | PN    | SM      | Code               | EUR           | SP | GP | Gewicht | e    | L    | L1   | s    |
|------|--------|-------|---------|--------------------|---------------|----|----|---------|------|------|------|------|
| (mm) | (inch) | (bar) |         |                    |               |    |    | (kg)    | (mm) | (mm) | (mm) | (mm) |
| 20   | ½      | 16    | WNF, IR | <b>735 914 306</b> | <b>94,29</b>  | 1  | 40 | 0,025   | 1,9  | 53   | 28   | 32   |
| 25   | ¾      | 16    | WNF, IR | <b>735 914 307</b> | <b>111,82</b> | 1  | 25 | 0,035   | 1,9  | 55   | 28   | 36   |
| 32   | 1      | 16    | WNF, IR | <b>735 914 308</b> | <b>142,02</b> | 1  | 40 | 0,053   | 2,4  | 57   | 28   | 46   |
| 40   | 1 ¼    | 16    | WNF, IR | <b>735 914 309</b> | <b>198,64</b> | 1  | 40 | 0,077   | 2,4  | 60   | 28   | 55   |
| 50   | 1 ½    | 16    | WNF, IR | <b>735 914 310</b> | <b>274,32</b> | 1  | 20 | 0,134   | 3,0  | 63   | 28   | 65   |
| 63   | 2      | 16    | WNF, IR | <b>735 914 311</b> | <b>414,69</b> | 1  | 15 | 0,119   | 3,0  | 69   | 29   | 75   |

PF 2 37 423 006



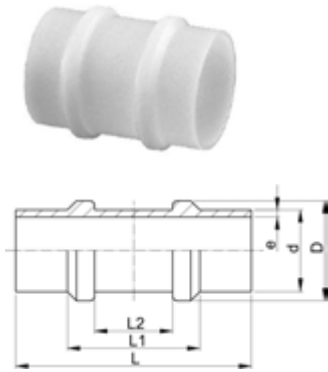
**SYGEF Plus Druckschlauchtüllen**

**Ausführung:**

- Material: PVDF-HP
- Mit Stumpfschweisstützen und zylindrischem Schlauchstützen

| d - d1  | PN    | SM      | Code               | EUR           | SP | GP | Gewicht | e    | L    | L1   |
|---------|-------|---------|--------------------|---------------|----|----|---------|------|------|------|
| (mm)    | (bar) |         |                    |               |    |    | (kg)    | (mm) | (mm) | (mm) |
| 20 - 20 | 16    | WNF, IR | <b>735 968 731</b> | <b>48,97</b>  | 1  | 50 | 0,015   | 1,9  | 64   | 27   |
| 25 - 25 | 16    | WNF, IR | <b>735 968 732</b> | <b>57,10</b>  | 1  | 30 | 0,024   | 1,9  | 75   | 36   |
| 32 - 32 | 16    | WNF, IR | <b>735 968 733</b> | <b>62,07</b>  | 1  | 20 | 0,042   | 2,4  | 82   | 36   |
| 40 - 40 | 16    | WNF, IR | <b>735 968 734</b> | <b>83,74</b>  | 1  | 20 | 0,063   | 2,4  | 84   | 42   |
| 50 - 50 | 16    | WNF, IR | <b>735 968 735</b> | <b>106,49</b> | 20 | 0  | 0,150   | 3,0  | 90   | 48   |
| 63 - 60 | 16    | WNF, IR | <b>735 968 736</b> | <b>129,47</b> | 15 | 0  | 0,002   | 3,0  | 100  | 50   |

**SYGEF Plus Fixpunktfitting PN16**



**Ausführung:**

- Material: PVDF-HP

| d<br>(mm) | PN<br>(bar) | SM      | Code        | EUR      | Gewicht<br>(kg) | D<br>(mm) | e<br>(mm) | L<br>(mm) | L1<br>(mm) | L2<br>(mm) |
|-----------|-------------|---------|-------------|----------|-----------------|-----------|-----------|-----------|------------|------------|
| 20        | 16          | WNF, IR | 735 918 656 | 216,76   | 0,027           | 28        | 1,9       | 100       | 53         | 32         |
| 25        | 16          | WNF, IR | 735 918 657 | 243,65   | 0,036           | 33        | 1,9       | 100       | 53         | 32         |
| 32        | 16          | WNF, IR | 735 918 658 | 243,65   | 0,054           | 40        | 2,4       | 100       | 53         | 32         |
| 40        | 16          | WNF, IR | 735 918 659 | 312,23   | 0,067           | 48        | 2,4       | 100       | 53         | 32         |
| 50        | 16          | WNF, IR | 735 918 660 | 378,08   | 0,125           | 58        | 3,0       | 100       | 53         | 32         |
| 63        | 16          | WNF, IR | 735 918 661 | 471,42   | 0,131           | 71        | 3,0       | 105       | 53         | 32         |
| 75        | 16          | WNF, IR | 735 918 662 | 673,96   | 0,252           | 87        | 3,6       | 125       | 70         | 40         |
| 90        | 16          | WNF, IR | 735 918 663 | 981,93   | 0,370           | 105       | 4,3       | 127       | 70         | 40         |
| 110       | 16          | WNF, IR | 735 918 664 | 1.068,39 | 0,549           | 127       | 5,3       | 127       | 70         | 40         |

**SYGEF Plus Installationsfitting SDR21/PN16**



**Ausführung:**

- Material: PVDF-HP
- Spritzguss-Ausführung

**Einsatzbereich:**

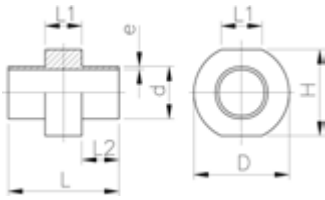
- Kompatibel mit allen Signet Sensoren ausgenommen der Durchflusssensoren

**Anmerkung:**

Gewinde muss noch geschritten werden, BOHRUNGEN VON HAND SIND NICHT ERLAUBT

| d<br>(mm) | PN<br>(bar) | SM      | Code        | EUR      | SP | GP | Gewicht<br>(kg) |
|-----------|-------------|---------|-------------|----------|----|----|-----------------|
| 63        | 16          | WNF, IR | 735 918 811 | 389,22   | 1  | 5  | 0,147           |
| 75        | 16          | WNF, IR | 735 918 812 | 478,05   | 1  | 6  | 0,210           |
| 90        | 16          | WNF, IR | 735 918 813 | 660,93   | 1  | 8  | 0,265           |
| 110       | 16          | WNF, IR | 735 918 814 | 895,46   | 1  | 8  | 0,623           |
| 140       | 16          | IR      | 735 918 816 | 1.125,51 | 1  | 4  | 1,319           |
| 160       | 16          | IR      | 735 918 817 | 1.323,12 | 1  | 4  | 1,601           |
| 225       | 16          | IR      | 735 918 820 | 1.520,70 | 1  | 2  | 2,698           |

| d<br>(mm) | D<br>(mm) | e<br>(mm) | Rp - Rp<br>(inch) | d1<br>(mm) | d2<br>(mm) | d3<br>(mm) | d4<br>(mm) | H<br>(mm) | L<br>(mm) | Rp<br>(inch) | Rp/NPT<br>(inch) | Rp<br>(inch) | L1<br>(mm) | Rp<br>(inch) |
|-----------|-----------|-----------|-------------------|------------|------------|------------|------------|-----------|-----------|--------------|------------------|--------------|------------|--------------|
| 63        | 85        | 3,0       | ¼ - ¾             | 40         | 17         | 10         | 32         | 89        | 120       |              |                  | ¼ - ¾        | 25         | ¼ - ¾        |
| 75        | 96        | 3,6       | ¼ - ¾             | 40         | 17         | 10         | 40         | 101       | 130       |              |                  | ¼ - ¾        | 25         | ¼ - ¾        |
| 90        | 110       | 4,3       | ¼ - ¾             | 40         | 17         | 10         | 40         | 116       | 130       |              |                  | ¼ - ¾        | 25         | ¼ - ¾        |
| 110       | 127       | 5,3       | ¼ - ¾             | 40         | 17         | 10         | 40         | 136       | 130       |              |                  | ¼ - ¾        | 25         | ¼ - ¾        |
| 140       | 171       | 6,7       | ¼ - 1             | 63         | 17         | 10         | 50         | 171       | 155       |              |                  | ¼ - 1        | 40         | ¼ - 1        |
| 160       | 189       | 7,7       | ¼ - 1             | 63         | 17         | 10         | 50         | 191       | 155       |              |                  | ¼ - 1        | 40         | ¼ - 1        |
| 225       | 248       | 10,8      | ¼ - 1             | 63         | 17         | 10         | 50         | 256       | 155       |              |                  | ¼ - 1        | 40         | ¼ - 1        |



### SYGEF Plus Installationsfitting SDR21/PN16

#### Einsatzbereich:

- Kompatibel mit allen Signet Sensoren ausgenommen der Durchflusssensoren

#### Ausführung:

- Material: PVDF-HP
- Mechanisch bearbeitete Ausführung
- Passend für Gewindegrößen von 1/8" - 3/4"

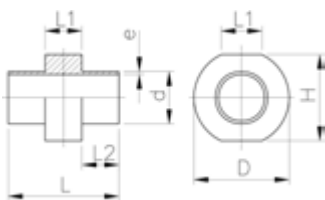
#### Anmerkung:

Gewinde muss noch geschnitten werden, BOHRUNGEN VON HAND SIND NICHT ERLAUBT

| SM | d<br>(mm) | PN<br>(bar) | Code               | EUR             | PF           | SP | Gewicht<br>(kg) |
|----|-----------|-------------|--------------------|-----------------|--------------|----|-----------------|
| IR | 125       | 16          | <b>735 918 615</b> | <b>1.106,29</b> | 2 37 425 002 | 1  | 1,007           |
| IR | 140       | 16          | <b>735 918 616</b> | <b>1.729,32</b> | 2 37 425 002 | 1  | 1,291           |
| IR | 160       | 16          | <b>735 918 617</b> | <b>2.229,17</b> | 2 37 425 002 | 1  | 1,405           |
| IR | 200       | 16          | <b>735 918 619</b> | <b>2.681,65</b> | 2 37 425 002 | 1  | 1,871           |
| IR | 225       | 16          | <b>735 918 620</b> | <b>2.973,02</b> | 2 37 425 002 | 1  | 2,284           |
| IR | 250       | 16          | <b>735 918 621</b> | <b>5.588,23</b> | 2 37 425 003 | 1  | 3,331           |
| IR | 280       | 16          | <b>735 918 622</b> | <b>6.705,86</b> | 2 37 425 003 | 1  | 3,981           |
| IR | 315       | 16          | <b>735 918 623</b> | <b>8.382,32</b> | 2 37 425 003 | 1  | 4,793           |

| e<br>(mm) | D<br>(mm) | H<br>(mm) | L<br>(mm) | L1<br>(mm) | L2<br>(mm) |
|-----------|-----------|-----------|-----------|------------|------------|
| 6,0       | 162       | 157,0     | 100       | 40         | 27         |
| 6,7       | 176       | 171,0     | 110       | 40         | 32         |
| 7,7       | 194       | 190,0     | 110       | 40         | 32         |
| 9,6       | 231       | 228,0     | 110       | 40         | 32         |
| 10,8      | 254       | 251,0     | 110       | 40         | 32         |
| 11,9      | 277       | 274,1     | 160       | 40         | 60         |
| 13,4      | 304       | 301,4     | 160       | 40         | 60         |
| 15,0      | 336       | 333,6     | 160       | 40         | 60         |

PF 2 37 425 002



### SYGEF Plus Installationsfitting SDR33/PN10

#### Ausführung:

- Material: PVDF-HP
- Passend für Gewindegrößen von 1/8" - 3/4"
- Mechanisch bearbeitete Ausführung

#### Einsatzbereich:

- Kompatibel mit allen Signet Sensoren ausgenommen der Durchflusssensoren

#### Anmerkung:

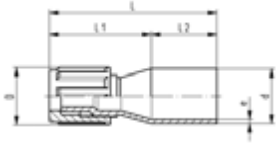
Gewinde muss noch geschnitten werden, BOHRUNGEN VON HAND SIND NICHT ERLAUBT

\* Artikel nicht lagerhaltig

|   | d<br>(mm) | PN<br>(bar) | SM | Code               | EUR             | SP | GP | Gewicht<br>(kg) |
|---|-----------|-------------|----|--------------------|-----------------|----|----|-----------------|
| * | 125       | 10          | IR | <b>735 918 565</b> | <b>1.106,29</b> | 1  | 5  | 0,858           |
| * | 140       | 10          | IR | <b>735 918 566</b> | <b>1.260,28</b> | 1  | 5  | 1,119           |
| * | 160       | 10          | IR | <b>735 918 567</b> | <b>1.628,65</b> | 1  | 5  | 1,151           |
| * | 200       | 10          | IR | <b>735 918 569</b> | <b>1.956,75</b> | 1  | 2  | 1,486           |
| * | 225       | 10          | IR | <b>735 918 570</b> | <b>2.169,95</b> | 1  | 2  | 1,862           |

|   | d<br>(mm) | D<br>(mm) | e<br>(mm) | H<br>(mm) | L<br>(mm) | L1<br>(mm) | L2<br>(mm) |
|---|-----------|-----------|-----------|-----------|-----------|------------|------------|
| * | 125       | 162       | 3,9       | 157       | 100       | 40         | 27         |
| * | 140       | 176       | 4,4       | 171       | 110       | 40         | 32         |
| * | 160       | 194       | 4,9       | 190       | 110       | 40         | 32         |
| * | 200       | 231       | 6,2       | 228       | 110       | 40         | 32         |
| * | 225       | 254       | 7,0       | 251       | 110       | 40         | 32         |

**SYGEF Plus Flare Übergangsfitting PN10**

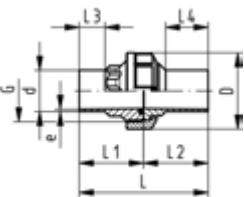


**Ausführung:**

- Anschlussmass: PN16
- Material: PVDF-HP

| d Schlauchanschluss<br>(mm) | PN<br>(inch) | SM<br>(bar) | Code                | EUR    | Gewicht<br>(kg) |
|-----------------------------|--------------|-------------|---------------------|--------|-----------------|
| 20                          | ¼            | 10          | WNF, IR 735 598 430 | 104,35 | 0,028           |
| 20                          | ⅜            | 10          | WNF, IR 735 598 431 | 104,35 | 0,022           |
| 20                          | ½            | 10          | WNF, IR 735 598 432 | 119,63 | 0,034           |
| 20                          | ¾            | 10          | WNF, IR 735 598 433 | 119,63 | 0,043           |
| 25                          | ¼            | 10          | WNF, IR 735 598 435 | 106,96 | 0,033           |
| 25                          | ⅜            | 10          | WNF, IR 735 598 436 | 106,96 | 0,025           |
| 25                          | ½            | 10          | WNF, IR 735 598 437 | 119,63 | 0,028           |
| 25                          | ¾            | 10          | WNF, IR 735 598 438 | 119,63 | 0,050           |
| 25                          | 1            | 10          | WNF, IR 735 598 439 | 136,22 | 0,102           |
| 32                          | ½            | 10          | WNF, IR 735 598 442 | 136,22 | 0,036           |
| 32                          | ¾            | 10          | WNF, IR 735 598 443 | 136,22 | 0,048           |
| 32                          | 1            | 10          | WNF, IR 735 598 444 | 198,88 | 0,107           |

| d Schlauchanschluss<br>(mm) | e<br>(inch) | L<br>(mm) | L1<br>(mm) | L2<br>(mm) | D<br>(mm) |    |
|-----------------------------|-------------|-----------|------------|------------|-----------|----|
| 20                          | ¼           | 1,9       | 75         | 45         | 30        | 21 |
| 20                          | ⅜           | 1,9       | 76         | 46         | 30        | 23 |
| 20                          | ½           | 1,9       | 77         | 47         | 30        | 26 |
| 20                          | ¾           | 1,9       | 78         | 48         | 30        | 34 |
| 25                          | ¼           | 1,9       | 75         | 45         | 30        | 21 |
| 25                          | ⅜           | 1,9       | 76         | 46         | 30        | 23 |
| 25                          | ½           | 1,9       | 77         | 47         | 30        | 26 |
| 25                          | ¾           | 1,9       | 78         | 48         | 30        | 34 |
| 25                          | 1           | 1,9       | 87         | 57         | 30        | 46 |
| 32                          | ½           | 2,4       | 77         | 47         | 30        | 26 |
| 32                          | ¾           | 2,4       | 78         | 48         | 30        | 34 |
| 32                          | 1           | 2,4       | 87         | 57         | 30        | 46 |



**SYGEF Plus Verschraubung (FKM weiss) PN16**

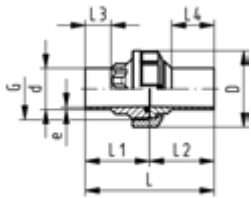
**Ausführung:**

- Material: PVDF-HP
- FDA konform
- d75, d90 und d110 mit Sägezahngewinde
- Bitte Montagehinweis beachten

| d<br>(mm) | PN<br>(bar) | SM      | Code        | EUR      | PF           | SP | GP | Gewicht<br>(kg) |
|-----------|-------------|---------|-------------|----------|--------------|----|----|-----------------|
| 20        | 16          | WNF, IR | 735 528 626 | 59,17    | 2 37 230 001 | 1  | 30 | 0,082           |
| 25        | 16          | WNF, IR | 735 528 627 | 71,77    | 2 37 230 001 | 1  | 20 | 0,123           |
| 32        | 16          | WNF, IR | 735 528 628 | 95,36    | 2 37 230 001 | 1  | 15 | 0,166           |
| 40        | 16          | WNF, IR | 735 528 629 | 137,64   | 2 37 230 001 | 1  | 20 | 0,263           |
| 50        | 16          | WNF, IR | 735 528 630 | 183,59   | 2 37 230 001 | 1  | 6  | 0,372           |
| 63        | 16          | WNF, IR | 735 528 631 | 278,95   | 2 37 230 001 | 1  | 12 | 0,463           |
| 75        | 16          | WNF, IR | 735 528 637 | 496,65   | 2 65 434 001 | 1  | 8  | 0,740           |
| 90        | 16          | WNF, IR | 735 528 638 | 631,32   | 2 65 434 001 | 1  | 8  | 0,798           |
| 110       | 16          | WNF, IR | 735 528 639 | 1.263,83 | 2 65 434 001 | 1  | 5  | 1,020           |

| d<br>(mm) | G (R/Rp BS Thread)<br>(inch) | e<br>(mm) | D<br>(mm) | L<br>(mm) | L1<br>(mm) | L2<br>(mm) | L3<br>(mm) | L4<br>(mm) |
|-----------|------------------------------|-----------|-----------|-----------|------------|------------|------------|------------|
| 20        | 1                            | 1,9       | 43        | 106       | 53         | 53         | 25         | 37         |
| 25        | 1 1/4                        | 1,9       | 53        | 112       | 56         | 56         | 25         | 38         |
| 32        | 1 1/2                        | 2,4       | 60        | 118       | 59         | 59         | 25         | 40         |
| 40        | 2                            | 2,4       | 74        | 124       | 62         | 62         | 25         | 41         |

Fortsetzung nächste Seite



| d<br>(mm) | G (R/Rp BS<br>Thread)<br>(inch) | e<br>(mm) | D<br>(mm) | L<br>(mm) | L1<br>(mm) | L2<br>(mm) | L3<br>(mm) | L4<br>(mm) |
|-----------|---------------------------------|-----------|-----------|-----------|------------|------------|------------|------------|
| 50        | 2 1/4                           | 3,0       | 82        | 130       | 65         | 65         | 25         | 43         |
| 63        | 2 3/4                           | 3,0       | 100       | 136       | 68         | 68         | 25         | 44         |
| 75        | S 107.5 x 3.6                   | 3,6       | 133       | 132       | 66         | 66         | 24         | 34         |
| 90        | S 107.5 x 3.6                   | 4,3       | 133       | 130       | 65         | 65         | 24         | 48         |
| 110       | S 127.5 x 3.6                   | 5,3       | 155       | 130       | 65         | 65         | 25         | 45         |

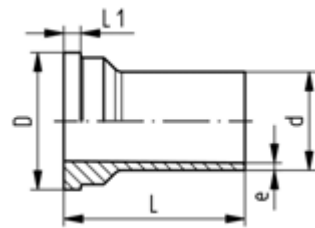
PF 2 37 230 999



### SYGEF Plus Einlegeteil PN16

#### Ausführung:

- Einsetzbar für Vortex Sensor
- Material: PVDF-HP
- Einsetzbar für Stumpfschweiss Verschraubung
- Einsetzbar für Membranventile Typ 314 und 514



| SM      | d<br>(mm) | PN<br>(bar) | Code               | EUR           | SP | Gewicht<br>(kg) | e<br>(mm) | L1<br>(mm) | D<br>(mm) | L<br>(mm) |
|---------|-----------|-------------|--------------------|---------------|----|-----------------|-----------|------------|-----------|-----------|
| WNF, IR | 20        | 16          | <b>735 608 626</b> | <b>16,00</b>  | 1  | 0,020           | 1,9       | 5          | 30        | 53        |
| WNF, IR | 25        | 16          | <b>735 608 627</b> | <b>19,07</b>  | 1  | 0,030           | 1,9       | 5          | 39        | 56        |
| WNF, IR | 32        | 16          | <b>735 608 628</b> | <b>22,69</b>  | 1  | 0,044           | 2,4       | 6          | 45        | 59        |
| WNF, IR | 40        | 16          | <b>735 608 629</b> | <b>28,90</b>  | 1  | 0,069           | 2,4       | 6          | 57        | 62        |
| WNF, IR | 50        | 16          | <b>735 608 630</b> | <b>37,55</b>  | 1  | 0,083           | 3,0       | 7          | 63        | 65        |
| WNF, IR | 63        | 16          | <b>735 608 631</b> | <b>51,94</b>  | 1  | 0,130           | 3,0       | 8          | 78        | 68        |
| WNF, IR | 75        | 16          | <b>735 608 637</b> | <b>100,20</b> | 1  | 0,194           | 3,6       | 9          | 101       | 66        |
| WNF, IR | 90        | 16          | <b>735 608 638</b> | <b>137,76</b> | 1  | 0,189           | 4,3       | 9          | 101       | 65        |
| WNF, IR | 110       | 16          | <b>735 608 639</b> | <b>413,26</b> | 1  | 0,264           | 5,3       | 10         | 121       | 65        |

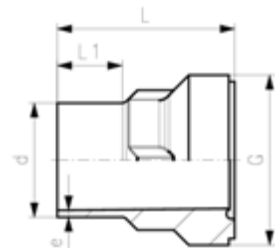
PF 2 37 230 999



### SYGEF Plus Einschraubteil PN16

#### Ausführung:

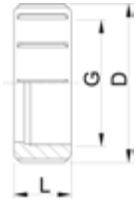
- Material: PVDF-HP
- Einsetzbar für Stumpfschweiss Verschraubung
- d75, d90 und d110 mit Sägezahngewinde



| SM      | d<br>(mm) | PN<br>(bar) | Code               | EUR           | SP | Gewicht<br>(kg) | e<br>(mm) | L<br>(mm) | G<br>(inch) | L1<br>(mm)       |
|---------|-----------|-------------|--------------------|---------------|----|-----------------|-----------|-----------|-------------|------------------|
| WNF, IR | 20        | 16          | <b>735 648 626</b> | <b>23,58</b>  | 1  | 0,024           | 1,9       | 53        |             | 1 25             |
| WNF, IR | 25        | 16          | <b>735 648 627</b> | <b>29,90</b>  | 1  | 0,041           | 1,9       | 56        |             | 1 1/4 25         |
| WNF, IR | 32        | 16          | <b>735 648 628</b> | <b>36,06</b>  | 1  | 0,056           | 2,4       | 59        |             | 1 1/2 25         |
| WNF, IR | 40        | 16          | <b>735 648 629</b> | <b>46,37</b>  | 1  | 0,089           | 2,4       | 62        |             | 2 25             |
| WNF, IR | 50        | 16          | <b>735 648 630</b> | <b>66,09</b>  | 1  | 0,116           | 3,0       | 65        |             | 2 1/4 25         |
| WNF, IR | 63        | 16          | <b>735 648 631</b> | <b>103,89</b> | 1  | 0,172           | 3,0       | 68        |             | 2 3/4 25         |
| WNF, IR | 75        | 16          | <b>735 648 637</b> | <b>183,96</b> | 1  | 0,261           | 3,6       | 66        |             | S 107.5 x 3.6 24 |
| WNF, IR | 90        | 16          | <b>735 648 638</b> | <b>286,76</b> | 1  | 0,258           | 4,3       | 65        |             | S 107.5 x 3.6 24 |
| WNF, IR | 110       | 16          | <b>735 648 639</b> | <b>558,72</b> | 1  | 0,343           | 5,3       | 65        |             | S 127.5 x 3.6 25 |

PF 2 35 191 999

**SYGEF Standard Überwurfmutter PN16**



**Ausführung:**

- Material: PVDF
- d75, d90 und d110 mit Sägezahngewinde

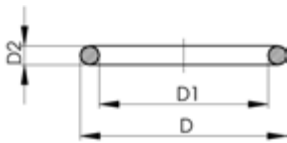
**Anmerkung:**

Für die Dimensionen d75-110 bitte die Hinweise für die Montage beachten.

| Muffen-<br>schweissen<br>d<br>(mm) | Stumpf-<br>schweissen<br>d<br>(mm) | PN<br>(bar) | Code               | EUR           | Gewicht<br>(kg) | D<br>(mm) | G<br>(inch) | L<br>(mm) |
|------------------------------------|------------------------------------|-------------|--------------------|---------------|-----------------|-----------|-------------|-----------|
| 16                                 | 16                                 | 16          | <b>735 690 405</b> | <b>16,35</b>  | 0,011           | 35        | 3/4         | 21        |
| 20                                 | 20                                 | 16          | <b>735 690 406</b> | <b>18,01</b>  | 0,021           | 43        | 1           | 22        |
| 25                                 | 25                                 | 16          | <b>735 690 407</b> | <b>22,09</b>  | 0,030           | 53        | 1 1/4       | 24        |
| 32                                 | 32                                 | 16          | <b>735 690 408</b> | <b>29,80</b>  | 0,035           | 60        | 1 1/2       | 26        |
| 40                                 | 40                                 | 16          | <b>735 690 409</b> | <b>40,74</b>  | 0,065           | 74        | 2           | 29        |
| 50                                 | 50                                 | 16          | <b>735 690 410</b> | <b>59,04</b>  | 0,093           | 82        | 2 1/4       | 33        |
| 63                                 | 63                                 | 16          | <b>735 690 411</b> | <b>92,28</b>  | 0,144           | 100       | 2 3/4       | 35        |
|                                    | 75 - 90                            | 16          | <b>735 690 422</b> | <b>161,45</b> | 0,289           | 133       |             | 40        |
|                                    | 110                                | 16          | <b>735 690 423</b> | <b>219,01</b> | 0,403           | 155       |             | 42        |

PF 2 65 434 999

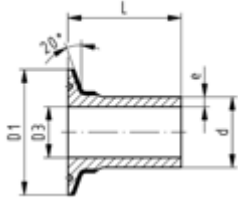
**O-Ring FKM weiss**



| d<br>(mm) | PN<br>(bar) | FKM<br>Code        | EUR          | Gewicht<br>(kg) | D<br>(mm) | D1<br>(mm) | D2<br>(mm) |
|-----------|-------------|--------------------|--------------|-----------------|-----------|------------|------------|
| 20        | 16          | <b>749 411 005</b> | <b>12,31</b> | 0,002           | 20,6      | 15,5       | 2,6        |
| 25        | 16          | <b>749 411 006</b> | <b>18,77</b> | 0,002           | 27,3      | 20,2       | 3,5        |
| 32        | 16          | <b>749 411 120</b> | <b>22,45</b> | 0,002           | 33,6      | 26,6       | 3,5        |
| 40        | 16          | <b>749 411 062</b> | <b>24,35</b> | 0,002           | 41,6      | 34,5       | 3,5        |
| 50        | 16          | <b>749 411 172</b> | <b>29,85</b> | 0,003           | 51,1      | 44,0       | 3,5        |
| 63        | 16          | <b>749 411 054</b> | <b>31,50</b> | 0,003           | 63,0      | 55,0       | 4,0        |
| 75        | 16          | <b>749 411 013</b> | <b>76,64</b> | 0,010           | 79,9      | 69,2       | 5,3        |
| 90        | 16          | <b>749 411 014</b> | <b>77,23</b> | 0,012           | 92,6      | 81,9       | 5,3        |
| 110       | 16          | <b>749 411 015</b> | <b>93,46</b> | 0,015           | 117,0     | 101,0      | 5,3        |

# Sanitary Adapter

PF 2 65 456 001



## SYGEF Plus Sanitary Adapter mit Stützring PN16 Für PVDF-PVDF Verbindung

### Ausführung:

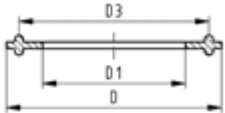
- Material: PVDF-HP
- Ohne Fase für rückstandslose Entleerbarkeit, selbst in horizontaler Installation

### Anmerkung:

unter Verwendung von Standardklammer verbinden - bitte Mass D1 beachten

| d<br>(mm) | PN<br>(bar) | SM      | Code        | EUR    | Gewicht<br>(kg) | L<br>(mm) | D1<br>(mm) | D3<br>(mm) |
|-----------|-------------|---------|-------------|--------|-----------------|-----------|------------|------------|
| 20        | 16          | WNF, IR | 735 598 806 | 110,28 | 0,041           | 49        | 51         | 17         |
| 25        | 16          | WNF, IR | 735 598 807 | 121,76 | 0,044           | 55        | 51         | 20         |
| 32        | 16          | WNF, IR | 735 598 808 | 122,71 | 0,061           | 57        | 51         | 26         |
| 40        | 16          | WNF, IR | 735 598 809 | 133,49 | 0,079           | 67        | 64         | 33         |
| 50        | 16          | WNF, IR | 735 598 810 | 139,65 | 0,090           | 68        | 64         | 42         |
| 63        | 16          | WNF, IR | 735 598 811 | 159,56 | 0,118           | 71        | 78         | 55         |

PF 2 65 456 003



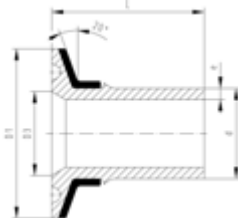
## Dichtung PTFE

### Ausführung:

- Spezialdichtungen, nur für Sanitary Adapter PVDF-PVDF Verbindung

| d<br>(mm) | Code        | EUR   | SP | Gewicht<br>(kg) | D1<br>(mm) | D3<br>(mm) | D<br>(mm) |
|-----------|-------------|-------|----|-----------------|------------|------------|-----------|
| 20        | 743 400 806 | 37,73 | 1  | 0,018           | 16,9       | 43,5       | 50,5      |
| 25        | 743 400 807 | 38,68 | 1  | 0,017           | 20,1       | 43,5       | 50,5      |
| 32        | 743 400 808 | 39,38 | 1  | 0,017           | 25,8       | 43,5       | 50,5      |
| 40        | 743 400 809 | 47,08 | 1  | 0,022           | 33,6       | 56,5       | 64,0      |
| 50        | 743 400 810 | 47,79 | 1  | 0,019           | 42,5       | 56,5       | 64,0      |
| 63        | 743 400 811 | 51,34 | 1  | 0,027           | 55,4       | 70,5       | 77,5      |

PF 2 65 456 001



## SYGEF Plus Sanitary Adapter mit Stützring PN16 Anschluss ISO 1127

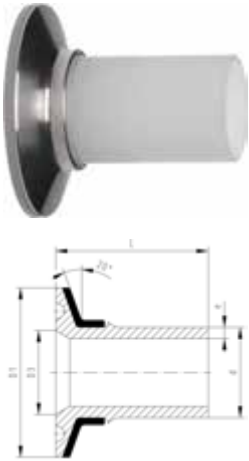
### Ausführung:

- Material: PVDF-HP
- \* ohne Fase

| d<br>(mm) | DN<br>(mm) | PN<br>(bar) | SM      | Code        | EUR    | SP | Gewicht<br>(kg) | D3<br>(mm) | D1<br>(mm) | L<br>(mm) |
|-----------|------------|-------------|---------|-------------|--------|----|-----------------|------------|------------|-----------|
| 20        | 15         | 16          | WNF, IR | 735 598 006 | 125,79 | 1  | 0,032           | 18,10      | 51         | 50        |
| 25        | 20         | 16          | WNF, IR | 735 598 008 | 130,05 | 1  | 0,042           | 23,40      | 51         | 55        |
| 25        | 25         | 16          | WNF, IR | 735 598 009 | 130,05 | 1  | 0,041           | 29,70      | 51         | 55        |
| 32        | 25         | 16          | WNF, IR | 735 598 010 | 132,79 | 1  | 0,045           | 29,60      | 51         | 57        |
| 40        | 32         | 16          | WNF, IR | 735 598 014 | 136,57 | 1  | 0,073           | 38,40      | 64         | 67        |
| *         | 50         | 40          | WNF, IR | 735 598 016 | 149,60 | 1  | 0,083           | 44,30      | 64         | 68        |
| *         | 63         | 50          | WNF, IR | 735 598 018 | 160,50 | 1  | 0,107           | 56,30      | 78         | 71        |

PF 2 65 456 001

**SYGEF Plus Sanitary Adapter mit Stützring PN16**  
Anschluss DIN 32676



**Ausführung:**

- Material: PVDF-HP
- \* ohne Fase

|   | d<br>(mm) | DN<br>(mm) | SM      | PN<br>(bar) | Code        | EUR    | SP | Gewicht<br>(kg) | D3<br>(mm) | L<br>(mm) | e<br>(mm) | D1<br>(mm) |
|---|-----------|------------|---------|-------------|-------------|--------|----|-----------------|------------|-----------|-----------|------------|
| * | 20        | 15         | WNF, IR | 16          | 735 598 056 | 125,79 | 1  | 0,020           | 16,00      | 50        | 1,9       | 34         |
|   | 20        | 20         | WNF, IR | 16          | 735 598 057 | 125,79 | 1  | 0,020           | 20,00      | 50        | 1,9       | 34         |
|   | 25        | 25         | WNF, IR | 16          | 735 598 059 | 130,05 | 1  | 0,056           | 26,00      | 55        | 1,9       | 51         |
|   | 32        | 32         | WNF, IR | 16          | 735 598 062 | 132,79 | 1  | 0,045           | 31,70      | 57        | 2,4       | 51         |
|   | 40        | 40         | WNF, IR | 16          | 735 598 065 | 136,57 | 1  | 0,047           | 38,00      | 67        | 2,4       | 51         |
|   | 50        | 50         | WNF, IR | 16          | 735 598 067 | 149,60 | 1  | 0,081           | 50,00      | 68        | 3,0       | 64         |

PF 2 65 456 001

**SYGEF Plus Sanitary Adapter mit Stützring PN16**  
Anschluss BS 4825 (Zoll)



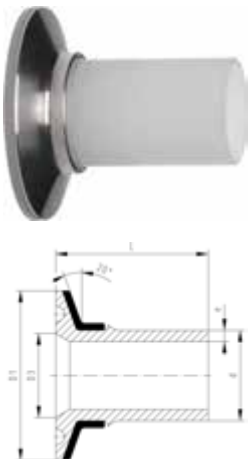
**Ausführung:**

- Material: PVDF-HP
- \* ohne Fase

|   | d<br>(mm) | Zoll<br>(inch) | PN<br>(bar) | SM      | Code        | EUR    | SP | Gewicht<br>(kg) | D1<br>(mm) | D3<br>(mm) | e<br>(mm) | L<br>(mm) |
|---|-----------|----------------|-------------|---------|-------------|--------|----|-----------------|------------|------------|-----------|-----------|
|   | 20        | 3/4            | 16          | WNF, IR | 735 598 157 | 144,62 | 1  | 0,040           | 51         | 22,10      | 1,9       | 50        |
| * | 25        | 1              | 16          | WNF, IR | 735 598 159 | 149,60 | 1  | 0,055           | 51         | 22,40      | 1,9       | 55        |
|   | 32        | 1 1/2          | 16          | WNF, IR | 735 598 163 | 152,68 | 1  | 0,044           | 51         | 34,90      | 2,4       | 57        |
|   | 40        | 1 1/2          | 16          | WNF, IR | 735 598 165 | 157,19 | 1  | 0,047           | 51         | 35,50      | 2,4       | 67        |
|   | 50        | 2              | 16          | WNF, IR | 735 598 167 | 171,98 | 1  | 0,082           | 64         | 47,70      | 3,0       | 68        |
|   | 63        | 2 1/2          | 16          | WNF, IR | 735 598 169 | 184,66 | 1  | 0,107           | 78         | 59,90      | 3,0       | 71        |

PF 2 65 456 001

**SYGEF Plus Sanitary Adapter mit Stützring PN16**  
Anschluss 3A Standard



**Ausführung:**

- Material: PVDF-HP
- <sup>1</sup> Ausführung ohne Stützring
- \* ohne Fase

|    | d<br>(mm) | Zoll<br>(inch) | PN<br>(bar) | SM      | Code        | EUR    | SP | Gewicht<br>(kg) | L<br>(mm) | e<br>(mm) | D1<br>(mm) | D3<br>(mm) |
|----|-----------|----------------|-------------|---------|-------------|--------|----|-----------------|-----------|-----------|------------|------------|
| 1* | 20        | 3/4            | 16          | WNF, IR | 735 598 207 | 144,62 | 1  | 0,011           | 50        | 1,9       | 25         | 16,20      |
| *  | 25        | 1              | 16          | WNF, IR | 735 598 209 | 149,60 | 1  | 0,054           | 55        | 1,9       | 51         | 22,40      |
|    | 32        | 1 1/2          | 16          | WNF, IR | 735 598 213 | 152,68 | 1  | 0,044           | 57        | 2,4       | 51         | 34,90      |
|    | 40        | 1 1/2          | 16          | WNF, IR | 735 598 215 | 157,19 | 1  | 0,047           | 67        | 2,4       | 51         | 35,50      |
|    | 50        | 2              | 16          | WNF, IR | 735 598 217 | 171,98 | 1  | 0,082           | 68        | 3,0       | 64         | 47,70      |
|    | 63        | 2 1/2          | 16          | WNF, IR | 735 598 219 | 184,66 | 1  | 0,107           | 71        | 3,0       | 78         | 59,90      |



PF 2 65 456 001



**SYGEF Plus Sanitary Adapter mit Stützring PN16  
DIN 3017**

**Ausführung:**

- Material: PVDF-HP

| d<br>(mm) | DN<br>(mm) | PN<br>(bar) | SM      | Code               | EUR           | SP | Gewicht<br>(kg) | e<br>(mm) | D1<br>(mm) | D3<br>(mm) | L<br>(mm) |
|-----------|------------|-------------|---------|--------------------|---------------|----|-----------------|-----------|------------|------------|-----------|
| 25        | 25         | 16          | WNF, IR | <b>735 598 259</b> | <b>149,60</b> | 1  | 0,042           | 1,9       | 51         | 22,40      | 55        |
| 32        | 32         | 16          | WNF, IR | <b>735 598 262</b> | <b>152,68</b> | 1  | 0,042           | 2,4       | 51         | 31,70      | 57        |
| 40        | 40         | 16          | WNF, IR | <b>735 598 265</b> | <b>157,19</b> | 1  | 0,047           | 2,4       | 51         | 35,50      | 67        |
| 50        | 50         | 16          | WNF, IR | <b>735 598 267</b> | <b>171,98</b> | 1  | 0,081           | 3,0       | 64         | 48,60      | 68        |
| 63        | 65         | 16          | WNF, IR | <b>735 598 269</b> | <b>184,66</b> | 1  | 0,107           | 3,0       | 78         | 59,90      | 71        |

PF 2 65 456 001



**SYGEF Plus Sanitary Adapter mit Stützring PN16  
ISO 2852**

**Ausführung:**

- Material: PVDF-HP

| d<br>(mm) | DN<br>(mm) | PN<br>(bar) | SM      | Code               | EUR           | SP | Gewicht<br>(kg) | D3<br>(mm) | e<br>(mm) | D1<br>(mm) | L<br>(mm) |
|-----------|------------|-------------|---------|--------------------|---------------|----|-----------------|------------|-----------|------------|-----------|
| 25        | 25         | 16          | WNF, IR | <b>735 598 309</b> | <b>149,60</b> | 1  | 0,042           | 22,40      | 1,9       | 51         | 55        |
| 32        | 32         | 16          | WNF, IR | <b>735 598 312</b> | <b>152,68</b> | 1  | 0,045           | 31,70      | 2,4       | 51         | 57        |
| 40        | 40         | 16          | WNF, IR | <b>735 598 315</b> | <b>157,19</b> | 1  | 0,047           | 35,50      | 2,4       | 51         | 67        |
| 50        | 50         | 16          | WNF, IR | <b>735 598 317</b> | <b>171,98</b> | 1  | 0,081           | 48,60      | 3,0       | 64         | 68        |
| 63        | 65         | 16          | WNF, IR | <b>735 598 319</b> | <b>184,66</b> | 1  | 0,107           | 59,90      | 3,0       | 78         | 71        |

PF 2 65 456 001



**SYGEF Plus Sanitary Adapter mit Stützring PN16  
ASME BPE**

**Ausführung:**

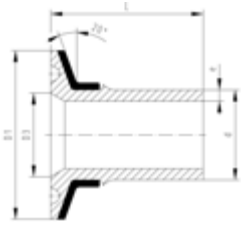
- Material: PVDF-HP

<sup>1</sup> Ausführung ohne Stützring

\* ohne Fase

| d<br>(mm) | Zoll<br>(inch) | PN<br>(bar) | SM         | Code               | EUR           | SP | GP | Gewicht<br>(kg) |
|-----------|----------------|-------------|------------|--------------------|---------------|----|----|-----------------|
| 1*        | 20             | ¾           | 16 WNF, IR | <b>735 598 357</b> | <b>144,62</b> | 1  | 50 | 0,011           |
|           | 25             | 1           | 16 WNF, IR | <b>735 598 359</b> | <b>149,60</b> | 1  | 15 | 0,042           |
|           | 32             | 1 ½         | 16 WNF, IR | <b>735 598 362</b> | <b>153,40</b> | 1  | 15 | 0,061           |
|           | 40             | 1 ½         | 16 WNF, IR | <b>735 598 365</b> | <b>157,19</b> | 1  | 15 | 0,047           |
|           | 50             | 2           | 16 WNF, IR | <b>735 598 367</b> | <b>171,98</b> | 1  | 15 | 0,118           |
|           | 63             | 2 ½         | 16 WNF, IR | <b>735 598 369</b> | <b>184,66</b> | 1  | 10 | 0,142           |

PF 2 65 456 001



|    | d<br>(mm) | e<br>(mm) | D1<br>(mm) | D3<br>(mm) | L<br>(mm) |
|----|-----------|-----------|------------|------------|-----------|
| 1* | 20        | 1,9       | 25         | 16,20      | 49        |
|    | 25        | 1,9       | 51         | 22,40      | 55        |
|    | 32        | 2,4       | 51         | 34,90      | 57        |
|    | 40        | 2,4       | 51         | 35,50      | 57        |
|    | 50        | 3,0       | 64         | 47,70      | 68        |
|    | 63        | 3,0       | 78         | 59,90      | 71        |

PF 2 65 456 001

**SYGEF Plus Sanitary Adapter mit Stützring PN16  
JIS G3447**

**Ausführung:**

- Material: PVDF-HP



| d<br>(mm) | DN<br>(mm) | PN<br>(bar) | SM      | Code        | EUR    | SP | Gewicht<br>(kg) | D3<br>(mm) | D1<br>(mm) | e<br>(mm) | L<br>(mm) |
|-----------|------------|-------------|---------|-------------|--------|----|-----------------|------------|------------|-----------|-----------|
| 20        | 15 A       | 16          | WNF, IR | 735 598 406 | 144,62 | 1  | 0,020           | 17,50      | 34         | 1,9       | 49        |
| 25        | 1 S        | 16          | WNF, IR | 735 598 408 | 149,60 | 1  | 0,042           | 23,40      | 51         | 1,9       | 55        |
| 32        | 1 1/4 S    | 16          | WNF, IR | 735 598 410 | 152,68 | 1  | 0,045           | 29,60      | 51         | 2,4       | 57        |
| 40        | 1 1/2 S    | 16          | WNF, IR | 735 598 414 | 157,19 | 1  | 0,047           | 35,20      | 51         | 2,4       | 67        |
| 50        | 2 S        | 16          | WNF, IR | 735 598 416 | 171,98 | 1  | 0,082           | 47,70      | 64         | 3,0       | 68        |
| 63        | 2 1/2 S    | 16          | WNF, IR | 735 598 418 | 184,66 | 1  | 0,107           | 59,90      | 78         | 3,0       | 71        |

PF 2 65 456 001

**SYGEF Plus Sanitary Adapter mit Stützring PN16  
Anschluss für Membran Manometer**

**Ausführung:**

- Material: PVDF-HP



| d<br>(mm) | DN<br>(mm) | PN<br>(bar) | SM      | Code        | EUR    | SP | Gewicht<br>(kg) | D1<br>(mm) | D3<br>(mm) | L<br>(mm) | e<br>(mm) |
|-----------|------------|-------------|---------|-------------|--------|----|-----------------|------------|------------|-----------|-----------|
| 20        | 15         | 16          | WNF, IR | 735 598 506 | 144,62 | 1  | 0,038           | 51         | 34,10      | 49        | 1,9       |
| 25        | 20         | 16          | WNF, IR | 735 598 508 | 149,60 | 1  | 0,041           | 51         | 34,10      | 55        | 1,9       |
| 32        | 25         | 16          | WNF, IR | 735 598 510 | 152,68 | 1  | 0,045           | 51         | 34,10      | 57        | 2,4       |



**Ausführung:**

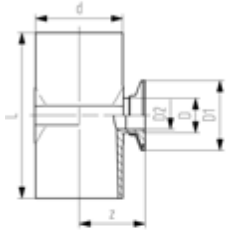
- Ohne Fase für rückstandslose Entleerbarkeit, selbst in horizontaler Installation
- Material: PVDF-HP
- d [mm] = Hauptleitung
- D [mm] = Konnektorleitung

**Einsatzbereich:**

- Für Druckmessgeräte
- Für Probeentnahmventile
- Für SanitaryAdapter PVDF Verbindungsstück

**Anmerkung:**

\* mechanisch bearbeitetes T

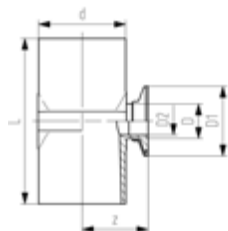


|   | d<br>(mm) | D<br>(mm) | SM      | PN | Code        | EUR         | SP | Gewicht<br>(kg) |
|---|-----------|-----------|---------|----|-------------|-------------|----|-----------------|
| * | 20        | 20        | WNF, IR | 16 | 735 318 101 | 1.305,28    | 1  | 0,100           |
| * | 25        | 25        | WNF, IR | 16 | 735 318 202 | 1.358,59    | 1  | 0,097           |
| * | 32        | 32        | WNF, IR | 16 | 735 318 303 | 1.518,48    | 1  | 0,138           |
| * | 40        | 25        | WNF, IR | 16 | 735 318 204 | 1.852,27    | 1  | 0,100           |
| * | 40        | 32        | WNF, IR | 16 | 735 318 304 | 1.985,17    | 1  | 0,100           |
| * | 50        | 25        | WNF, IR | 16 | 735 318 205 | 2.182,81    | 1  | 0,100           |
| * | 50        | 32        | WNF, IR | 16 | 735 318 305 | 1.931,84    | 1  | 0,100           |
| * | 50        | 50        | WNF, IR | 16 | 735 318 505 | 1.963,35    | 1  | 0,100           |
|   | 63        | 25        | WNF, IR | 16 | 735 318 206 | 685,59      | 1  | 0,258           |
|   | 63        | 32        | WNF, IR | 16 | 735 318 306 | 790,97      | 1  | 0,269           |
| * | 63        | 50        | WNF, IR | 16 | 735 318 506 | 1.841,24    | 1  | 0,100           |
| * | 63        | 63        | WNF, IR | 16 | 735 318 606 | 2.108,77    | 1  | 0,100           |
|   | 75        | 25        | WNF, IR | 16 | 735 318 207 | 747,24      | 1  | 0,352           |
|   | 75        | 32        | WNF, IR | 16 | 735 318 307 | 836,04      | 1  | 0,357           |
|   | 75        | 50        | WNF, IR | 16 | 735 318 507 | 837,01      | 1  | 0,402           |
| * | 75        | 63        | WNF, IR | 16 | 735 318 607 | 1.987,76    | 1  | 0,619           |
|   | 90        | 25        | WNF, IR | 16 | 735 318 208 | Auf Anfrage | 1  | 0,449           |
|   | 90        | 32        | WNF, IR | 16 | 735 318 308 | Auf Anfrage | 1  | 0,454           |
|   | 90        | 50        | WNF, IR | 16 | 735 318 508 | Auf Anfrage | 1  | 0,496           |
|   | 90        | 63        | WNF, IR | 16 | 735 318 608 | Auf Anfrage | 1  | 0,658           |
|   | 110       | 25        | WNF, IR | 16 | 735 318 209 | Auf Anfrage | 1  | 0,614           |
|   | 110       | 32        | WNF, IR | 16 | 735 318 309 | Auf Anfrage | 1  | 0,619           |
|   | 110       | 50        | WNF, IR | 16 | 735 318 509 | Auf Anfrage | 1  | 0,662           |
|   | 110       | 63        | WNF, IR | 16 | 735 318 609 | Auf Anfrage | 1  | 0,686           |

|   | d<br>(mm) | D<br>(mm) | L<br>(mm) | D2<br>(mm) | D1<br>(mm) | Z<br>(mm) |
|---|-----------|-----------|-----------|------------|------------|-----------|
| * | 20        | 20        | 110       | 34,1       | 50,5       | 32,7      |
| * | 25        | 25        | 110       | 34,1       | 50,5       | 35,2      |
| * | 32        | 32        | 124       | 34,1       | 50,5       | 38,7      |
| * | 40        | 25        | 124       | 19,9       | 50,5       | 42,7      |
| * | 40        | 32        | 124       | 25,6       | 50,5       | 42,7      |
| * | 50        | 25        | 124       | 19,9       | 50,5       | 47,7      |
| * | 50        | 32        | 124       | 25,6       | 50,5       | 47,7      |
| * | 50        | 50        | 124       | 42,2       | 64,0       | 47,7      |
|   | 63        | 25        | 120       | 19,9       | 50,5       | 54,2      |
|   | 63        | 32        | 120       | 25,6       | 50,5       | 54,2      |
| * | 63        | 50        | 120       | 42,2       | 64,0       | 54,2      |
| * | 63        | 63        | 138       | 55,1       | 77,5       | 54,2      |
|   | 75        | 25        | 130       | 19,9       | 50,5       | 60,2      |
|   | 75        | 32        | 130       | 25,6       | 50,5       | 60,2      |
|   | 75        | 50        | 130       | 42,2       | 64,0       | 60,2      |
| * | 75        | 63        | 130       | 55,1       | 77,5       | 60,2      |
|   | 90        | 25        | 130       | 19,9       | 50,5       | 67,7      |
|   | 90        | 32        | 130       | 25,6       | 50,5       | 67,7      |
|   | 90        | 50        | 130       | 42,2       | 64,0       | 67,7      |
|   | 90        | 63        | 138       | 55,1       | 77,5       | 67,7      |

PF 2 65 456 004

| <b>d</b> | <b>D</b> | <b>L</b> | <b>D2</b> | <b>D1</b> | <b>Z</b> |
|----------|----------|----------|-----------|-----------|----------|
| (mm)     | (mm)     | (mm)     | (mm)      | (mm)      | (mm)     |
| 110      | 25       | 130      | 19,9      | 50,5      | 77,7     |
| 110      | 32       | 130      | 25,6      | 50,5      | 77,7     |
| 110      | 50       | 130      | 42,2      | 64,0      | 77,7     |
| 110      | 63       | 180      | 55,1      | 77,5      | 109,0    |

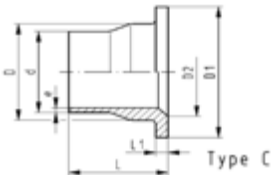
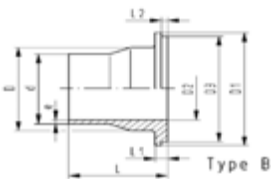
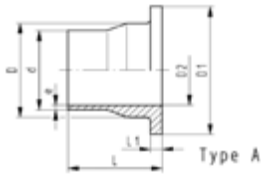


# Vorschweissbunde und Flansche

## SYGEF Plus Vorschweissbund gerillt SDR21/PN16

### Ausführung:

- Material: PVDF-HP



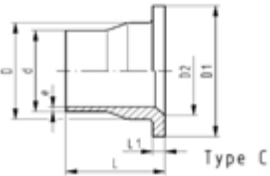
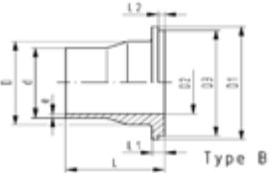
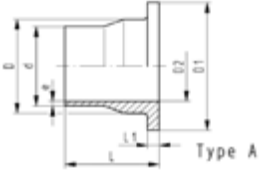
| d<br>(mm) | DN<br>(mm) | PN<br>(bar) | SM      | Code               | EUR             | PF           | SP | GP | Gewicht<br>(kg) |
|-----------|------------|-------------|---------|--------------------|-----------------|--------------|----|----|-----------------|
| 20        | 15         | 16          | WNF, IR | <b>735 798 831</b> | <b>10,84</b>    | 2 37 249 010 | 1  | 25 | 0,029           |
| 25        | 20         | 16          | WNF, IR | <b>735 798 832</b> | <b>14,04</b>    | 2 37 249 010 | 1  | 15 | 0,044           |
| 32        | 25         | 16          | WNF, IR | <b>735 798 833</b> | <b>14,51</b>    | 2 37 249 010 | 1  | 20 | 0,070           |
| 40        | 32         | 16          | WNF, IR | <b>735 798 834</b> | <b>24,04</b>    | 2 37 249 010 | 1  | 10 | 0,096           |
| 50        | 40         | 16          | WNF, IR | <b>735 798 835</b> | <b>29,80</b>    | 2 37 249 010 | 1  | 10 | 0,136           |
| 63        | 50         | 16          | WNF, IR | <b>735 798 836</b> | <b>45,43</b>    | 2 37 249 010 | 1  | 15 | 0,198           |
| 75        | 65         | 16          | WNF, IR | <b>735 798 837</b> | <b>114,90</b>   | 2 37 249 010 | 1  | 12 | 0,311           |
| 90        | 80         | 16          | WNF, IR | <b>735 798 838</b> | <b>188,09</b>   | 2 37 249 010 | 1  | 5  | 0,387           |
| 110       | 100        | 16          | WNF, IR | <b>735 798 839</b> | <b>284,99</b>   | 2 37 249 013 | 1  | 4  | 0,555           |
| 140       | 125        | 16          | IR      | <b>735 798 841</b> | <b>810,17</b>   | 2 37 249 010 | 1  | 5  | 0,887           |
| 160       | 150        | 16          | IR      | <b>735 798 842</b> | <b>1.126,43</b> | 2 37 249 013 | 1  | 5  | 1,171           |
| 200       | 200        | 16          | IR      | <b>735 798 844</b> | <b>1.509,02</b> | 2 37 249 013 | 1  | 4  | 2,139           |
| 225       | 200        | 16          | IR      | <b>735 798 845</b> | <b>1.662,99</b> | 2 37 249 013 | 1  | 4  | 2,064           |
| 250       | 250        | 16          | IR      | <b>735 798 846</b> | <b>2.656,30</b> | 2 37 249 033 | 1  | 1  | 3,658           |
| 280       | 250        | 16          | IR      | <b>735 798 847</b> | <b>3.189,53</b> | 2 37 249 033 | 1  | 1  | 3,586           |
| 315       | 300        | 16          | IR      | <b>735 798 848</b> | <b>4.212,29</b> | 2 37 249 033 | 1  | 1  | 5,028           |

| d<br>(mm) | D<br>(mm) | D1<br>(mm) | D2<br>(mm) | D3<br>(mm) | e<br>(mm) | L<br>(mm) | L1<br>(mm) | L2<br>(mm) | Typ | d1<br>(mm) | d4<br>(mm) | d3<br>(mm) | H<br>(mm) | d2<br>(mm) |
|-----------|-----------|------------|------------|------------|-----------|-----------|------------|------------|-----|------------|------------|------------|-----------|------------|
| 20        | 26        | 45         | 15         |            | 1,9       | 54        | 6          |            | A   |            |            |            |           |            |
| 25        | 32        | 58         | 20         | 54         | 1,9       | 56        | 7          | 4          | B   |            |            |            |           |            |
| 32        | 40        | 68         | 26         | 63         | 2,4       | 58        | 7          | 4          | B   |            |            |            |           |            |
| 40        | 49        | 78         | 34         | 73         | 2,4       | 68        | 8          | 4          | B   |            |            |            |           |            |
| 50        | 60        | 88         | 43         | 82         | 3,0       | 69        | 8          | 4          | B   |            |            |            |           |            |
| 63        | 75        | 102        | 56         |            | 3,0       | 72        | 9          |            | A   |            |            |            |           |            |
| 75        | 89        | 122        | 66         |            | 3,6       | 80        | 10         |            | A   |            |            |            |           |            |
| 90        | 105       | 138        | 78         | 133        | 4,3       | 81        | 12         | 4          | B   |            |            |            |           |            |
| 110       | 125       | 158        | 100        |            | 5,3       | 81        | 13         |            | C   |            |            |            |           |            |
| 140       | 155       | 188        | 127        |            | 6,7       | 90        | 16         |            | C   |            |            |            |           |            |
| 160       | 175       | 212        | 151        |            | 7,7       | 93        | 17         |            | C   |            |            |            |           |            |
| 200       | 232       | 268        | 207        |            | 9,6       | 102       | 22         |            | C   |            |            |            |           |            |
| 225       | 235       | 268        | 207        |            | 10,8      | 102       | 22         |            | C   |            |            |            |           |            |
| 250       | 285       | 320        | 249        |            | 11,9      | 122       | 25         |            | C   |            |            |            |           |            |
| 280       | 291       | 320        | 249        |            | 13,4      | 122       | 25         |            | C   |            |            |            |           |            |
| 315       | 335       | 370        | 300        |            | 15,0      | 124       | 28         |            | C   |            |            |            |           |            |

## SYGEF Plus Vorschweissbund gerillt PN10

### Ausführung:

- Material: PVDF-HP



| d<br>(mm) | DN<br>(mm) | PN<br>(bar) | SM      | Code        | EUR      | PF           | GP | Gewicht<br>(kg) |
|-----------|------------|-------------|---------|-------------|----------|--------------|----|-----------------|
| 90        | 80         | 10          | WNF, IR | 735 798 888 | 178,04   | 2 37 249 004 | 10 | 0,361           |
| 110       | 100        | 10          | WNF, IR | 735 798 889 | 260,11   | 2 37 249 004 | 4  | 0,471           |
| 125       | 100        | 10          | IR      | 735 798 590 | 400,47   | 2 37 249 004 | 8  | 0,515           |
| 140       | 125        | 10          | IR      | 735 798 891 | 545,69   | 2 37 249 004 | 5  | 0,738           |
| 160       | 150        | 10          | IR      | 735 798 892 | 955,86   | 2 37 249 014 | 5  | 0,929           |
| 200       | 200        | 10          | IR      | 735 798 894 | 1.301,74 | 2 37 249 014 | 4  | 1,704           |
| 225       | 200        | 10          | IR      | 735 798 895 | 1.315,94 | 2 37 249 014 | 4  | 1,603           |
| 250       | 250        | 10          | IR      | 735 798 596 | 1.625,09 | 2 37 249 004 | 2  | 2,730           |
| 280       | 250        | 10          | IR      | 735 798 597 | 1.942,53 | 2 37 249 004 | 1  | 2,715           |
| 315       | 300        | 10          | IR      | 735 798 598 | 2.560,82 | 2 37 249 004 | 1  | 3,657           |

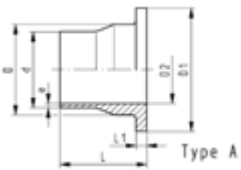
| d<br>(mm) | D<br>(mm) | D1<br>(mm) | D2<br>(mm) | D3<br>(mm) | e<br>(mm) | L<br>(mm) | L1<br>(mm) | L2<br>(mm) | Typ |
|-----------|-----------|------------|------------|------------|-----------|-----------|------------|------------|-----|
| 90        | 105       | 138        | 78         | 133        | 2,8       | 81        | 12         | 4          | B   |
| 110       | 125       | 158        | 100        |            | 3,4       | 81        | 13         |            | A   |
| 125       | 132       | 158        | 114        |            | 3,9       | 82        | 14         |            | A   |
| 140       | 155       | 188        | 127        |            | 4,3       | 90        | 16         |            | A   |
| 160       | 175       | 212        | 151        |            | 4,9       | 93        | 17         |            | C   |
| 200       | 232       | 268        | 207        |            | 6,2       | 102       | 22         |            | C   |
| 225       | 235       | 268        | 207        |            | 6,9       | 102       | 22         |            | A   |
| 250       | 285       | 320        | 249        |            | 7,7       | 120       | 22         |            | C   |
| 280       | 291       | 320        | 249        |            | 8,6       | 120       | 22         |            | A   |
| 315       | 335       | 370        | 300        |            | 9,7       | 120       | 22         |            | C   |

PF 2 37 249 010

## SYGEF Plus Vorschweissbund ANSI gerillt PN16

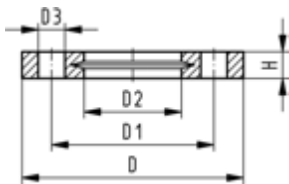
### Ausführung:

- Material: PVDF-HP



| d<br>(mm) | PN<br>(bar) | SM      | Code        | EUR    | SP | Gewicht<br>(kg) |
|-----------|-------------|---------|-------------|--------|----|-----------------|
| 25        | 16          | WNF, IR | 735 798 882 | 14,04  | 1  | 0,043           |
| 32        | 16          | WNF, IR | 735 798 883 | 21,91  | 1  | 0,067           |
| 40        | 16          | WNF, IR | 735 798 884 | 23,98  | 1  | 0,089           |
| 50        | 16          | WNF, IR | 735 798 885 | 36,61  | 1  | 0,130           |
| 90        | 16          | WNF, IR | 735 798 886 | 188,70 | 1  | 0,377           |

| d<br>(mm) | L1<br>(mm) | L<br>(mm) | D<br>(mm) | D2<br>(mm) | D1<br>(mm) | Typ | e<br>(mm) |
|-----------|------------|-----------|-----------|------------|------------|-----|-----------|
| 25        | 7          | 56        | 32        | 20         | 54         | A   | 1,9       |
| 32        | 7          | 58        | 40        | 26         | 63         | A   | 2,4       |
| 40        | 8          | 68        | 49        | 34         | 73         | A   | 2,4       |
| 50        | 8          | 69        | 60        | 43         | 82         | A   | 3,0       |
| 90        | 12         | 81        | 105       | 78         | 133        | A   | 4,3       |



## Losflansch PP-V metrisch Für Stumpfschweiss-Systeme metrisch

### Ausführung:

- Moderner Vollkunststoff Flansch PP-GF (30% glasfaserverstärkt)
- Anschluss Dimension: ISO 7005, EN 1092, BS 4504, DIN 2501
- **Lochkreis PN 10**

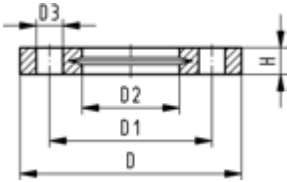
AL: Anzahl der Bohrungen

<sup>1)</sup> Geeignet für Stumpf- und Muffenschweissen

<sup>2)</sup> Kombi-Version, Lochkreis metrisch - ANSI

|   | d<br>(mm) | DN<br>(mm) | PN<br>(bar) | Code               | EUR           | PF           | SP  | Gewicht<br>(kg) |
|---|-----------|------------|-------------|--------------------|---------------|--------------|-----|-----------------|
| 1 | 20        | 15         | 16          | <b>727 700 406</b> | <b>13,47</b>  | 2 34 238 030 | 56  | 0,093           |
| 1 | 25        | 20         | 16          | <b>727 700 407</b> | <b>14,86</b>  | 2 34 238 030 | 38  | 0,120           |
| 1 | 32        | 25         | 16          | <b>727 700 408</b> | <b>18,69</b>  | 2 34 238 030 | 80  | 0,151           |
| 1 | 40        | 32         | 16          | <b>727 700 409</b> | <b>22,18</b>  | 2 34 238 030 | 40  | 0,244           |
| 1 | 50        | 40         | 16          | <b>727 700 410</b> | <b>26,41</b>  | 2 34 238 030 | 30  | 0,297           |
| 1 | 63        | 50         | 16          | <b>727 700 411</b> | <b>33,21</b>  | 2 34 238 030 | 25  | 0,362           |
| 1 | 75        | 65         | 16          | <b>727 700 412</b> | <b>36,90</b>  | 2 34 238 030 | 19  | 0,487           |
|   | 90        | 80         | 16          | <b>727 700 513</b> | <b>44,90</b>  | 2 34 238 031 | 15  | 0,544           |
|   | 110       | 100        | 16          | <b>727 700 514</b> | <b>61,05</b>  | 2 34 238 031 | 13  | 0,643           |
|   | 125       | 100        | 16          | <b>727 700 515</b> | <b>64,77</b>  | 2 34 238 031 | 13  | 0,635           |
|   | 140       | 125        | 16          | <b>727 700 516</b> | <b>76,71</b>  | 2 34 238 031 | 10  | 0,842           |
| 2 | 160       | 150        | 16          | <b>727 700 517</b> | <b>100,21</b> | 2 34 238 031 | 220 | 1,200           |
|   | 180       | 150        | 16          | <b>727 700 518</b> | <b>94,40</b>  | 2 34 238 031 | 220 | 1,200           |
| 2 | 200       | 200        | 16          | <b>727 700 519</b> | <b>137,96</b> | 2 34 238 031 | 154 | 1,400           |
| 2 | 225       | 200        | 16          | <b>727 700 520</b> | <b>137,96</b> | 2 34 238 031 | 154 | 1,400           |
|   | 250       | 250        | 10          | <b>727 700 521</b> | <b>171,90</b> | 2 34 238 031 | 108 | 2,052           |
|   | 280       | 250        | 10          | <b>727 700 522</b> | <b>171,90</b> | 2 34 238 031 | 108 | 1,700           |
|   | 315       | 300        | 10          | <b>727 700 523</b> | <b>255,60</b> | 2 34 238 031 | 64  | 2,400           |
|   | 355       | 350        | 10          | <b>727 700 524</b> | <b>507,00</b> | 2 34 238 031 | 0   | 4,440           |
|   | 400       | 400        | 10          | <b>727 700 525</b> | <b>576,84</b> | 2 34 238 031 | 0   | 5,624           |

|   | D<br>(mm) | D1<br>(mm) | D2<br>(mm) | D3<br>(mm) | H<br>(mm) | AL | SC  |
|---|-----------|------------|------------|------------|-----------|----|-----|
| 1 | 95        | 65         | 28         | 14         | 16        | 4  | M12 |
| 1 | 105       | 75         | 34         | 14         | 17        | 4  | M12 |
| 1 | 115       | 85         | 42         | 14         | 18        | 4  | M12 |
| 1 | 140       | 100        | 51         | 18         | 20        | 4  | M16 |
| 1 | 150       | 110        | 62         | 18         | 22        | 4  | M16 |
| 1 | 165       | 125        | 78         | 18         | 24        | 4  | M16 |
| 1 | 185       | 145        | 92         | 18         | 26        | 4  | M16 |
|   | 200       | 160        | 108        | 18         | 27        | 8  | M16 |
|   | 220       | 180        | 128        | 18         | 28        | 8  | M16 |
|   | 220       | 180        | 135        | 18         | 28        | 8  | M16 |
|   | 250       | 210        | 158        | 18         | 30        | 8  | M16 |
| 2 | 285       | 240        | 178        | 22         | 32        | 8  | M20 |
|   | 285       | 240        | 188        | 22         | 32        | 8  | M20 |
| 2 | 340       | 295        | 235        | 22         | 34        | 8  | M20 |
| 2 | 340       | 295        | 238        | 22         | 34        | 8  | M20 |
|   | 395       | 350        | 288        | 22         | 38        | 12 | M20 |
|   | 395       | 350        | 294        | 22         | 38        | 12 | M20 |
|   | 445       | 400        | 338        | 22         | 42        | 12 | M20 |
|   | 515       | 460        | 376        | 22         | 46        | 16 | M20 |
|   | 574       | 515        | 430        | 26         | 50        | 16 | M24 |



## Losflansch PP-V Zoll ANSI Für Stumpfschweiss-Systeme metrisch

### Ausführung:

- Moderner Vollkunststoff Flansch PP-GF (30% glasfaserverstärkt)
- Anschlussmasse nach: ANSI/ASME B 16.5 Klasse 150, ASTM D 4024, BS 1560, BS EN 1759
- **Lochkreis class 150**
- Für d25 - d50 und d90 Spezial Vorschweissbund ANSI verwenden
- Mit integrierter Bolzenfixierung als Montagehilfe
- Mit V-Nut für eine gleichmässige Kraftverteilung am Bund
- UV-beständig Einsetzbar in Ausseninstallationen

AL: Anzahl der Bohrungen

<sup>1)</sup> Geeignet für Stumpf- und Muffenschweissen

<sup>2)</sup> Kombi-Version, Lochkreis metrisch - ANSI

\* Kombi-Version, metrisch-ANSI

<sup>3)</sup> Kombi-Version, Lochkreis metrisch - ANSI

1) Nicht für BS

- 727701414, 727700417, 727700419: nur mit metrischen Bundbuchsen zulässig

|   | d<br>(mm) | Zoll<br>(inch) | DN<br>(mm) | PN<br>(bar) | Code               | EUR           | PF           | SP  | Gewicht<br>(kg) |
|---|-----------|----------------|------------|-------------|--------------------|---------------|--------------|-----|-----------------|
| 1 | 20        | ½              | 15         | 16          | <b>727 701 406</b> | <b>13,47</b>  | 2 34 238 032 | 56  | 0,091           |
| 1 | 25        | ¾              | 20         | 16          | <b>727 701 407</b> | <b>14,86</b>  | 2 34 238 032 | 38  | 0,120           |
| 1 | 32        | 1              | 25         | 16          | <b>727 701 408</b> | <b>18,69</b>  | 2 34 238 032 | 80  | 0,147           |
| 1 | 40        | 1 ¼            | 32         | 16          | <b>727 701 409</b> | <b>22,18</b>  | 2 34 238 032 | 40  | 0,246           |
| 1 | 50        | 1 ½            | 40         | 16          | <b>727 701 410</b> | <b>26,41</b>  | 2 34 238 032 | 30  | 0,299           |
| 1 | 63        | 2              | 50         | 16          | <b>727 701 411</b> | <b>33,21</b>  | 2 34 238 032 | 25  | 0,361           |
| 1 | 75        | 2 ½            | 65         | 16          | <b>727 701 412</b> | <b>37,96</b>  | 2 34 238 032 | 19  | 0,492           |
|   | 90        | 3              | 80         | 16          | <b>727 701 513</b> | <b>44,90</b>  | 2 34 238 033 | 14  | 0,607           |
|   | 110       | 4              | 100        | 16          | <b>727 701 514</b> | <b>61,05</b>  | 2 34 238 033 | 12  | 0,736           |
| 2 | 160       | 6              | 150        | 16          | <b>727 700 517</b> | <b>100,21</b> | 2 34 238 031 | 220 | 1,200           |
| 2 | 200       | 8              | 200        | 16          | <b>727 700 519</b> | <b>137,96</b> | 2 34 238 031 | 154 | 1,400           |
| 2 | 225       | 8              | 200        | 16          | <b>727 700 520</b> | <b>137,96</b> | 2 34 238 031 | 154 | 1,400           |
|   | 250       | 10             | 250        | 10          | <b>727 701 521</b> | <b>171,90</b> | 2 34 238 033 | 108 | 2,241           |
|   | 280       | 10             | 250        | 10          | <b>727 701 522</b> | <b>171,90</b> | 2 34 238 033 | 92  | 2,173           |
|   | 315       | 12             | 300        | 10          | <b>727 701 523</b> | <b>255,60</b> | 2 34 238 033 | 56  | 3,627           |

|   | D<br>(mm) | D1<br>(mm) | D2<br>(mm) | D3<br>(mm) | H<br>(mm) | AL | SC  |
|---|-----------|------------|------------|------------|-----------|----|-----|
| 1 | 95        | 60         | 28         | 16         | 16        | 4  | M12 |
| 1 | 105       | 70         | 34         | 16         | 17        | 4  | M12 |
| 1 | 115       | 79         | 42         | 16         | 18        | 4  | M12 |
| 1 | 140       | 89         | 51         | 16         | 20        | 4  | M16 |
| 1 | 150       | 98         | 62         | 16         | 22        | 4  | M16 |
| 1 | 165       | 121        | 78         | 19         | 24        | 4  | M16 |
| 1 | 185       | 140        | 92         | 19         | 26        | 4  | M16 |
|   | 200       | 152        | 108        | 19         | 27        | 4  | M16 |
|   | 229       | 190        | 128        | 19         | 28        | 8  | M16 |
| 2 | 285       | 240        | 178        | 22         | 32        | 8  | M20 |
| 2 | 340       | 295        | 235        | 22         | 34        | 8  | M20 |
| 2 | 340       | 295        | 238        | 22         | 34        | 8  | M20 |
|   | 406       | 362        | 288        | 26         | 38        | 12 | M20 |
|   | 406       | 362        | 294        | 26         | 38        | 12 | M20 |
|   | 483       | 432        | 338        | 26         | 42        | 12 | M20 |





## Losflansch PP/Stahl Für Stumpfschweiss-Systeme metrisch

### Ausführung:

- PP-GF (30% glasfaserverstärkt) mit Stahleinlage
- Anschluss Dimension: ISO 7005, EN 1092, BS 4504, DIN 2501
- **Lochkreis PN 10**

AL: Anzahl der Bohrungen

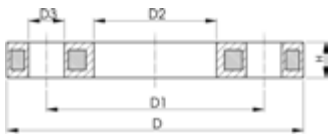
<sup>1)</sup> Geeignet für Stumpf- und Muffenschweissen

<sup>2)</sup> Kombi-Version, Lochkreis metrisch - ANSI



|   | d<br>(mm) | DN<br>(mm) | PN<br>(bar) | Code               | EUR           | PF           | Gewicht<br>(kg) |
|---|-----------|------------|-------------|--------------------|---------------|--------------|-----------------|
| 1 | 20        | 15         | 16          | <b>727 700 206</b> | <b>13,86</b>  | 2 34 238 020 | 0,216           |
| 1 | 25        | 20         | 16          | <b>727 700 207</b> | <b>15,45</b>  | 2 34 238 020 | 0,279           |
| 1 | 32        | 25         | 16          | <b>727 700 208</b> | <b>19,08</b>  | 2 34 238 020 | 0,429           |
| 1 | 40        | 32         | 16          | <b>727 700 209</b> | <b>22,78</b>  | 2 34 238 020 | 0,621           |
| 1 | 50        | 40         | 16          | <b>727 700 210</b> | <b>27,00</b>  | 2 34 238 020 | 0,722           |
| 1 | 63        | 50         | 16          | <b>727 700 211</b> | <b>34,06</b>  | 2 34 238 020 | 0,900           |
| 1 | 75        | 65         | 16          | <b>727 700 212</b> | <b>37,96</b>  | 2 34 238 020 | 1,110           |
|   | 90        | 80         | 16          | <b>727 700 313</b> | <b>46,08</b>  | 2 34 238 022 | 1,390           |
|   | 110       | 100        | 16          | <b>727 700 314</b> | <b>62,79</b>  | 2 34 238 022 | 1,407           |
|   | 125       | 100        | 16          | <b>727 700 315</b> | <b>62,79</b>  | 2 34 238 022 | 1,408           |
|   | 140       | 125        | 16          | <b>727 700 716</b> | <b>78,83</b>  | 2 34 238 022 | 2,318           |
| 2 | 160       | 150        | 16          | <b>727 700 717</b> | <b>97,31</b>  | 2 34 238 022 | 3,491           |
|   | 180       | 150        | 16          | <b>727 700 718</b> | <b>97,31</b>  | 2 34 238 022 | 3,108           |
| 2 | 200       | 200        | 16          | <b>727 700 719</b> | <b>141,54</b> | 2 34 238 022 | 5,600           |
| 2 | 225       | 200        | 16          | <b>727 700 720</b> | <b>141,54</b> | 2 34 238 022 | 5,533           |
|   | 250       | 250        | 16          | <b>727 700 721</b> | <b>176,66</b> | 2 34 238 022 | 6,632           |
|   | 280       | 250        | 16          | <b>727 700 722</b> | <b>176,66</b> | 2 34 238 022 | 6,573           |
|   | 315       | 300        | 16          | <b>727 700 723</b> | <b>263,13</b> | 2 34 238 022 | 7,903           |
|   | 355       | 350        | 16          | <b>727 700 724</b> | <b>507,00</b> | 2 34 238 022 | 14,587          |
|   | 400       | 400        | 16          | <b>727 700 725</b> | <b>576,84</b> | 2 34 238 022 | 20,034          |

|   | d<br>(mm) | D<br>(mm) | D1<br>(mm) | D2<br>(mm) | D3<br>(mm) | H<br>(mm) | AL | SC  |
|---|-----------|-----------|------------|------------|------------|-----------|----|-----|
| 1 | 20        | 95        | 65         | 28         | 14         | 12        | 4  | M12 |
| 1 | 25        | 105       | 75         | 34         | 14         | 12        | 4  | M12 |
| 1 | 32        | 115       | 85         | 42         | 14         | 16        | 4  | M12 |
| 1 | 40        | 140       | 100        | 51         | 18         | 16        | 4  | M16 |
| 1 | 50        | 150       | 110        | 62         | 18         | 20        | 4  | M16 |
| 1 | 63        | 165       | 125        | 78         | 18         | 20        | 4  | M16 |
| 1 | 75        | 185       | 145        | 92         | 18         | 20        | 4  | M16 |
|   | 90        | 200       | 160        | 108        | 18         | 20        | 8  | M16 |
|   | 110       | 220       | 180        | 128        | 18         | 20        | 8  | M16 |
|   | 125       | 220       | 180        | 135        | 18         | 20        | 8  | M16 |
|   | 140       | 250       | 210        | 158        | 18         | 26        | 8  | M16 |
| 2 | 160       | 285       | 241        | 178        | 22         | 26        | 8  | M20 |
|   | 180       | 285       | 241        | 188        | 22         | 26        | 8  | M20 |
| 2 | 200       | 340       | 297        | 235        | 22         | 29        | 8  | M20 |
| 2 | 225       | 340       | 297        | 238        | 22         | 29        | 8  | M20 |
|   | 250       | 395       | 350        | 288        | 22         | 32        | 12 | M20 |
|   | 280       | 395       | 350        | 294        | 22         | 32        | 12 | M20 |
|   | 315       | 445       | 400        | 338        | 22         | 36        | 12 | M20 |
|   | 355       | 515       | 460        | 376        | 23         | 42        | 16 | M20 |
|   | 400       | 574       | 515        | 430        | 26         | 42        | 16 | M24 |



## Losflansch PP-Stahl Zoll/ANSI Für Stumpfschweiss-Systeme metrisch

### Ausführung:

- PP-GF (30% glasfaserverstärkt) mit Stahleinlage
- Anschlussmasse nach: ANSI/ASME B 16.5 Klasse 150, ASTM D 4024, BS 1560, BS EN 1759
- **Lochkreis class 150**
- Für d25 - d50 und d90 Spezial Vorschweissbund ANSI verwenden

<sup>1)</sup> Geeignet für Stumpf- und Muffenschweissen

<sup>2)</sup> Kombi-Version, Lochkreis metrisch - ANSI

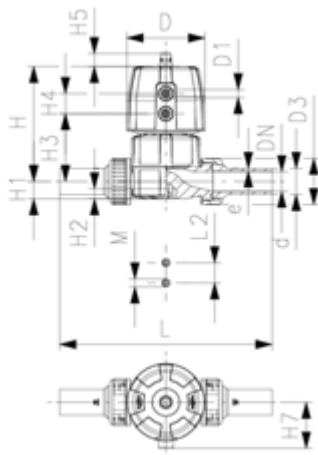
AL: Anzahl der Bohrungen

|   | d<br>(inch) | d<br>(mm) | DN<br>(mm) | PN<br>(bar) | Code               | EUR           | PF           | Gewicht<br>(kg) |
|---|-------------|-----------|------------|-------------|--------------------|---------------|--------------|-----------------|
| 1 | ½           | 20        | 15         | 16          | <b>727 701 206</b> | <b>22,18</b>  | 2 34 238 021 | 0,213           |
| 1 | ¾           | 25        | 20         | 16          | <b>727 701 207</b> | <b>24,95</b>  | 2 34 238 021 | 0,260           |
| 1 | 1           | 32        | 25         | 16          | <b>727 701 208</b> | <b>31,29</b>  | 2 34 238 021 | 0,416           |
| 1 | 1 ¼         | 40        | 32         | 16          | <b>727 701 209</b> | <b>37,25</b>  | 2 34 238 021 | 0,730           |
| 1 | 1 ½         | 50        | 40         | 16          | <b>727 701 210</b> | <b>44,30</b>  | 2 34 238 021 | 0,809           |
| 1 | 2           | 63        | 50         | 16          | <b>727 701 211</b> | <b>55,79</b>  | 2 34 238 021 | 0,866           |
| 1 | 2 ½         | 75        | 65         | 16          | <b>727 701 212</b> | <b>61,94</b>  | 2 34 238 021 | 1,117           |
|   | 3           | 90        | 80         | 16          | <b>727 701 313</b> | <b>74,08</b>  | 2 34 238 023 | 1,499           |
|   | 4           | 110       | 100        | 16          | <b>727 701 314</b> | <b>90,83</b>  | 2 34 238 023 | 1,739           |
| 2 | 6           | 160       | 150        | 16          | <b>727 700 717</b> | <b>97,31</b>  | 2 34 238 022 | 3,491           |
| 2 | 8           | 200       | 200        | 16          | <b>727 700 719</b> | <b>141,54</b> | 2 34 238 022 | 5,600           |
| 2 | 8           | 225       | 200        | 16          | <b>727 700 720</b> | <b>141,54</b> | 2 34 238 022 | 5,533           |

|   | d<br>(inch) | d<br>(mm) | D<br>(mm) | D1<br>(mm) | D2<br>(mm) | D3<br>(mm) | H<br>(mm) | AL | SC  |
|---|-------------|-----------|-----------|------------|------------|------------|-----------|----|-----|
| 1 | ½           | 20        | 95        | 60         | 28         | 16         | 12        | 4  | M12 |
| 1 | ¾           | 25        | 105       | 70         | 34         | 16         | 12        | 4  | M12 |
| 1 | 1           | 32        | 115       | 79         | 42         | 16         | 16        | 4  | M12 |
| 1 | 1 ¼         | 40        | 140       | 89         | 51         | 16         | 16        | 4  | M16 |
| 1 | 1 ½         | 50        | 150       | 98         | 62         | 16         | 18        | 4  | M16 |
| 1 | 2           | 63        | 165       | 121        | 78         | 19         | 18        | 4  | M16 |
| 1 | 2 ½         | 75        | 185       | 140        | 92         | 19         | 18        | 4  | M16 |
|   | 3           | 90        | 200       | 152        | 108        | 19         | 20        | 4  | M16 |
|   | 4           | 110       | 229       | 190        | 128        | 19         | 20        | 8  | M16 |
| 2 | 6           | 160       | 285       | 241        | 178        | 22         | 26        | 8  | M20 |
| 2 | 8           | 200       | 340       | 297        | 235        | 22         | 29        | 8  | M20 |
| 2 | 8           | 225       | 340       | 297        | 238        | 22         | 29        | 8  | M20 |

# Membranventile Typ Ten/Ten Plus

PF 3 39 772 720



## SYGEF Plus

### Membranventil Typ DIASTAR Ten

FC (Federkraft schliessend)

Verschraubungen mit Stumpfschweisstützen metrisch

#### Ausführung:

- Material: PVDF-HP
- Doppelter Durchfluss
- Eine zentrale Gehäusemutter ersetzt vier Schrauben
- In 90° Schritten drehbarer Luftanschluss
- Radial ein- und ausbaubar
- kurze Gesamtlänge

#### Option:

- Armatur individuell konfigurierbar (siehe Bestellformular)
- Umfangreiches Zubehör erhältlich

\* Einseitiger Arbeitsdruck

| d<br>(mm) | DN<br>(mm) | PN<br>(bar) | kv-Wert<br>( $\Delta p=1$ bar)<br>(l/min) | PTFE/EPDM<br>Code | EUR      | SP |
|-----------|------------|-------------|---|-------------------|----------|----|
| 20        | 15         | 10          | 125                                       | 180 624 132       | 781,69   | 1  |
| 25        | 20         | 10          | 271                                       | 180 624 133       | 825,11   | 1  |
| 32        | 25         | 10          | 481                                       | 180 624 134       | 886,97   | 1  |
| 40        | 32         | 10          | 759                                       | 180 624 135       | 1.113,32 | 1  |
| 50        | 40         | 10          | 1263                                      | 180 624 136       | 1.387,05 | 1  |
| 63        | 50         | 6           | 1728                                      | 180 624 137       | 1.694,99 | 1  |

| d<br>(mm) | PTFE/FKM<br>Code | EUR      | SP | Gewicht<br>(kg) |
|-----------|------------------|----------|----|-----------------|
| 20        | 180 624 152      | 938,30   | 1  | 1,100           |
| 25        | 180 624 153      | 990,94   | 1  | 1,760           |
| 32        | 180 624 154      | 1.065,96 | 1  | 2,610           |
| 40        | 180 624 155      | 1.337,04 | 1  | 3,760           |
| 50        | 180 624 156      | 1.664,72 | 1  | 6,220           |
| 63        | 180 624 157      | 2.034,51 | 1  | 7,800           |

| d<br>(mm) | D<br>(mm) | D1_G<br>(inch) | H<br>(mm) | H1<br>(mm) | H2<br>(mm) | H3<br>(mm) | H4<br>(mm) | H5<br>(mm) | H7<br>(mm) | L<br>(mm) | L2<br>(mm) | M  | e<br>(mm) | Hub =<br>Hx<br>(mm) |
|-----------|-----------|----------------|-----------|------------|------------|------------|------------|------------|------------|-----------|------------|----|-----------|---------------------|
| 20        | 68        | 1/8            | 101       | 14         | 12         | 60         | 24         | 16         | 43         | 196       | 25         | M6 | 1,9       | 7                   |
| 25        | 96        | 1/8            | 132       | 18         | 12         | 73         | 25         | 16         | 57         | 221       | 25         | M6 | 1,9       | 10                  |
| 32        | 96        | 1/8            | 143       | 22         | 12         | 84         | 25         | 16         | 57         | 234       | 25         | M6 | 2,4       | 13                  |
| 40        | 120       | 1/8            | 173       | 26         | 15         | 99         | 26         | 26         | 69         | 260       | 45         | M8 | 2,4       | 15                  |
| 50        | 150       | 1/4            | 214       | 32         | 15         | 119        | 36         | 26         | 88         | 284       | 45         | M8 | 3,0       | 19                  |
| 63        | 150       | 1/4            | 226       | 39         | 15         | 132        | 36         | 26         | 88         | 321       | 45         | M8 | 3,0       | 23                  |



**SYGEF Plus**  
**Membranventil Typ DIASTAR Ten**  
**FC (Federkraft schliessend)**  
**Mit Stumpfschweisstützen metrisch**

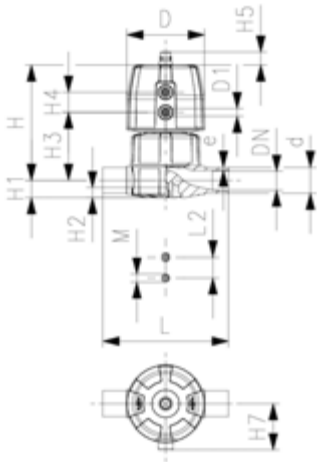
**Ausführung:**

- Material: PVDF-HP
- Doppelter Durchfluss
- Eine zentrale Gehäusemutter ersetzt vier Schrauben
- In 90° Schritten drehbarer Luftanschluss

**Option:**

- Armatur individuell konfigurierbar (siehe Bestellformular)
- Umfangreiches Zubehör erhältlich

\* Einseitiger Arbeitsdruck



| d<br>(mm) | DN<br>(mm) | PN<br>(bar) | kv-Wert<br>( $\Delta p=1$ bar)<br>(l/min) | PTFE/EPDM<br>Code  | EUR             | PTFE/FKM<br>Code   | EUR             | SP | Gewicht<br>(kg) |
|-----------|------------|-------------|---|--------------------|-----------------|--------------------|-----------------|----|-----------------|
| 20        | 15         | 10          | 125                                       | <b>180 625 132</b> | <b>710,63</b>   | <b>180 625 152</b> | <b>852,76</b>   | 1  | 0,541           |
| 25        | 20         | 10          | 271                                       | <b>180 625 133</b> | <b>750,11</b>   | <b>180 625 153</b> | <b>900,14</b>   | 1  | 1,191           |
| 32        | 25         | 10          | 481                                       | <b>180 625 134</b> | <b>805,39</b>   | <b>180 625 154</b> | <b>967,25</b>   | 1  | 1,403           |
| 40        | 32         | 10          | 759                                       | <b>180 625 135</b> | <b>1.012,00</b> | <b>180 625 155</b> | <b>1.214,66</b> | 1  | 2,243           |
| 50        | 40         | 10          | 1263                                      | <b>180 625 136</b> | <b>1.262,03</b> | <b>180 625 156</b> | <b>1.514,71</b> | 1  | 3,826           |
| 63        | 50         | 6           | 1728                                      | <b>180 625 137</b> | <b>1.541,01</b> | <b>180 625 157</b> | <b>1.850,26</b> | 1  | 4,636           |

| d<br>(mm) | D<br>(mm) | D1_G<br>(inch) | H<br>(mm) | H1<br>(mm) | H2<br>(mm) | H3<br>(mm) | H4<br>(mm) | H5<br>(mm) | H7<br>(mm) | L<br>(mm) | L2<br>(mm) | M  | e<br>(mm) | Hub =<br>Hx<br>(mm) |
|-----------|-----------|----------------|-----------|------------|------------|------------|------------|------------|------------|-----------|------------|----|-----------|---------------------|
| 20        | 68        | 1/8            | 101       | 14         | 12         | 60         | 24         | 16         | 43         | 124       | 25         | M6 | 1,9       | 7                   |
| 25        | 96        | 1/8            | 132       | 18         | 12         | 73         | 25         | 16         | 57         | 144       | 25         | M6 | 1,9       | 10                  |
| 32        | 96        | 1/8            | 143       | 22         | 12         | 84         | 25         | 16         | 57         | 154       | 25         | M6 | 2,4       | 13                  |
| 40        | 120       | 1/8            | 173       | 26         | 15         | 99         | 26         | 26         | 69         | 174       | 45         | M8 | 2,4       | 15                  |
| 50        | 150       | 1/4            | 214       | 32         | 15         | 119        | 36         | 26         | 88         | 194       | 45         | M8 | 3,0       | 19                  |
| 63        | 150       | 1/4            | 226       | 39         | 15         | 132        | 36         | 26         | 88         | 224       | 45         | M8 | 3,0       | 23                  |



**SYGEF Plus**  
**Membranventil Typ DIASTAR 025**  
**Funktion FC (Federkraft schliessend)**  
**Mit Festflanschen PVDF metrisch**

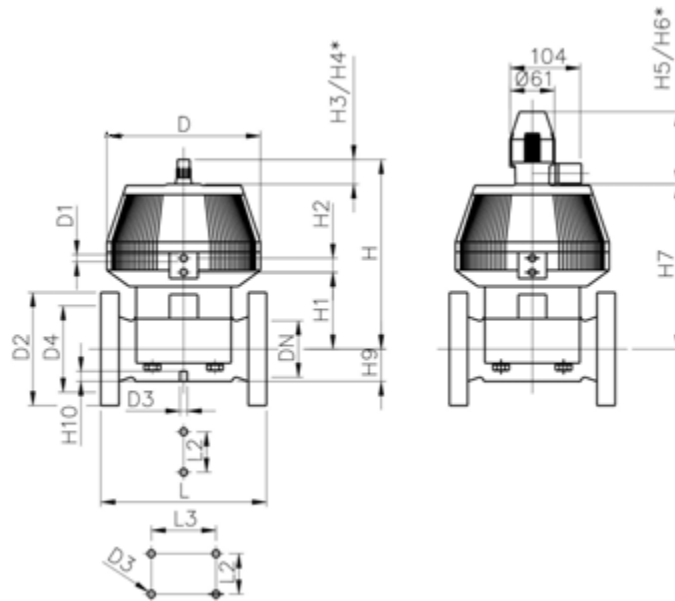
**Ausführung:**

- Material: PVDF-HP
- Anschlussmasse nach ISO 7005 / EN 1092 / DIN 2501 PN10 / BS4504
- Mit Stellungsanzeige / Betriebsdruck: beidseitig anstehend
- \* Mit Losflansch PP-V
- \*\* Anschlussmasse DN80 und DN150 metrisch und Zoll ANSI B16.5

|    | d<br>(mm) | Zoll<br>(inch) | DN<br>(mm) | PN<br>(bar) | kv-Wert<br>( $\Delta p=1$ bar)<br>(l/min) | PTFE/EPDM<br>Code | EUR      | Gewicht<br>(kg) |
|----|-----------|----------------|------------|-------------|---|-------------------|----------|-----------------|
| *  | 75        | 2 1/2          | 65         | 10          | 992                                       | 199 025 447       | 3.016,25 | 13,600          |
| ** | 90        | 3              | 80         | 10          | 1700                                      | 199 025 448       | 3.922,96 | 17,400          |
|    | 110       | 4              | 100        | 6           | 2700                                      | 199 025 449       | 5.042,85 | 24,700          |

|    | d<br>(mm) | D<br>(mm) | D1_G<br>(inch) | D2<br>(mm) | D3 [M]<br>(mm) | D4<br>(mm) | H<br>(mm) | H1<br>(mm) | H2<br>(mm) | H3<br>(mm) | H4<br>(mm) | H5<br>(mm) | H6<br>(mm) | H7<br>(mm) | H9<br>(mm) |
|----|-----------|-----------|----------------|------------|----------------|------------|-----------|------------|------------|------------|------------|------------|------------|------------|------------|
| *  | 75        | 280       | 1/4            | 185        | 8              | 145        | 344       | 148        | 24         | 46         | 100        | 129        | 195        | 298        | 46         |
| ** | 90        | 280       | 1/4            | 200        | 12             | 160        | 348       | 150        | 24         | 46         | 100        | 129        | 195        | 302        | 57         |
|    | 110       | 335       | 1/4            | 225        | 12             | 180        | 395       | 176        | 24         | 46         | 100        | 129        | 195        | 349        | 69         |

|    | d<br>(mm) | H10<br>(mm) | L<br>(mm) | L2<br>(mm) |
|----|-----------|-------------|-----------|------------|
| *  | 75        | 15          | 290       | 70         |
| ** | 90        | 15          | 310       | 120        |
|    | 110       | 20          | 350       | 120        |



**SYGEF Plus**  
**Membranventil Typ DIASTAR Ten**  
**FO (Federkraft öffnend)**  
**Verschraubungen mit Stumpfschweisstützen metrisch**



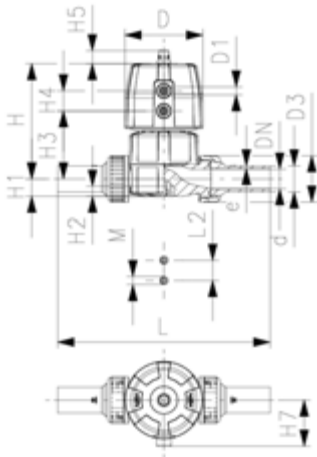
**Ausführung:**

- Material: PVDF-HP
- Doppelter Durchfluss
- Eine zentrale Gehäusemutter ersetzt vier Schrauben
- In 90° Schritten drehbarer Luftanschluss
- Radial ein- und ausbaubar
- kurze Gesamtlänge

**Option:**

- Armatur individuell konfigurierbar (siehe Bestellformular)
- Umfangreiches Zubehör erhältlich

\* Einseitiger Arbeitsdruck

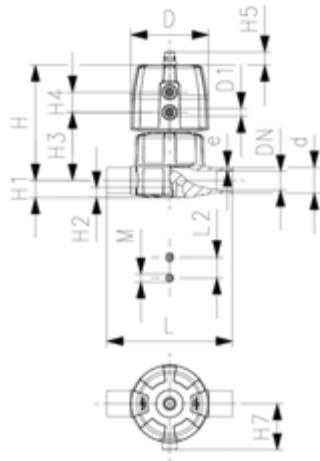


| d<br>(mm) | DN<br>(mm) | PN<br>(bar) | kv-Wert<br>( $\Delta p=1$ bar)<br>(l/min) | PTFE/EPDM<br>Code  | EUR             | SP | Gewicht<br>(kg) |
|-----------|------------|-------------|---|--------------------|-----------------|----|-----------------|
| 20        | 15         | 10          | 125                                       | <b>180 644 132</b> | <b>625,22</b>   | 1  | 0,711           |
| 25        | 20         | 10          | 271                                       | <b>180 644 133</b> | <b>660,62</b>   | 1  | 1,189           |
| 32        | 25         | 10          | 481                                       | <b>180 644 134</b> | <b>709,32</b>   | 1  | 1,350           |
| 40        | 32         | 10          | 759                                       | <b>180 644 135</b> | <b>890,93</b>   | 1  | 2,263           |
| 50        | 40         | 10          | 1263                                      | <b>180 644 136</b> | <b>1.112,01</b> | 1  | 4,233           |
| 63        | 50         | 10          | 1728                                      | <b>180 644 137</b> | <b>1.356,78</b> | 1  | 5,275           |

| d<br>(mm) | D<br>(mm) | D1_G<br>(inch) | H<br>(mm) | H1<br>(mm) | H2<br>(mm) | H3<br>(mm) | H4<br>(mm) | H5<br>(mm) | H7<br>(mm) | L<br>(mm) | L2<br>(mm) | M  | e<br>(mm) | Hub =<br>Hx<br>(mm) |
|-----------|-----------|----------------|-----------|------------|------------|------------|------------|------------|------------|-----------|------------|----|-----------|---------------------|
| 20        | 68        | 1/4            | 101       | 14         | 12         | 60         | 24         | 16         | 43         | 196       | 25         | M6 | 1,9       | 7                   |
| 25        | 96        | 1/4            | 132       | 18         | 12         | 73         | 25         | 16         | 57         | 221       | 25         | M6 | 1,9       | 10                  |
| 32        | 96        | 1/4            | 143       | 22         | 12         | 84         | 25         | 16         | 57         | 234       | 25         | M6 | 2,4       | 13                  |
| 40        | 120       | 1/4            | 173       | 26         | 15         | 99         | 26         | 26         | 69         | 260       | 45         | M8 | 2,4       | 15                  |
| 50        | 150       | 1/4            | 214       | 32         | 15         | 119        | 36         | 26         | 69         | 284       | 45         | M8 | 3,0       | 19                  |
| 63        | 150       | 1/4            | 226       | 39         | 15         | 132        | 36         | 26         | 69         | 321       | 45         | M8 | 3,0       | 23                  |

PF 3 39 772 710

**SYGEF Plus**  
**Membranventil Typ DIASTAR Ten**  
**FO (Federkraft öffnend)**  
**Mit Stumpfschweisstützen metrisch**



**Ausführung:**

- Material: PVDF-HP
- Doppelter Durchfluss
- Eine zentrale Gehäusemutter ersetzt vier Schrauben
- In 90° Schritten drehbarer Luftanschluss

**Option:**

- Armatur individuell konfigurierbar (siehe Bestellformular)
- Umfangreiches Zubehör erhältlich

\* Einseitiger Arbeitsdruck

| d<br>(mm) | DN<br>(mm) | PN<br>(bar) | kv-Wert<br>( $\Delta p=1$ bar)<br>(l/min) | PTFE/EPDM<br>Code  | EUR             | SP | Gewicht<br>(kg) |
|-----------|------------|-------------|---|--------------------|-----------------|----|-----------------|
| 20        | 15         | 10          | 125                                       | <b>180 645 132</b> | <b>568,37</b>   | 1  | 0,618           |
| 25        | 20         | 10          | 271                                       | <b>180 645 133</b> | <b>599,96</b>   | 1  | 1,016           |
| 32        | 25         | 10          | 481                                       | <b>180 645 134</b> | <b>644,44</b>   | 1  | 1,222           |
| 40        | 32         | 10          | 759                                       | <b>180 645 135</b> | <b>808,02</b>   | 1  | 1,882           |
| 50        | 40         | 10          | 1263                                      | <b>180 645 136</b> | <b>1.010,67</b> | 1  | 3,735           |
| 63        | 50         | 10          | 1728                                      | <b>180 645 137</b> | <b>1.234,40</b> | 1  | 4,545           |

| d<br>(mm) | D<br>(mm) | D1_G<br>(inch) | H<br>(mm) | H1<br>(mm) | H2<br>(mm) | H3<br>(mm) | H4<br>(mm) | H5<br>(mm) | H7<br>(mm) | L<br>(mm) | L2<br>(mm) | M  | e<br>(mm) | Hub =<br>Hx<br>(mm) |
|-----------|-----------|----------------|-----------|------------|------------|------------|------------|------------|------------|-----------|------------|----|-----------|---------------------|
| 20        | 68        | 1/8            | 101       | 14         | 12         | 60         | 24         | 16         | 43         | 124       | 25         | M6 | 1,9       | 7                   |
| 25        | 96        | 1/8            | 132       | 18         | 12         | 73         | 25         | 16         | 57         | 144       | 25         | M6 | 1,9       | 10                  |
| 32        | 96        | 1/8            | 143       | 22         | 12         | 84         | 25         | 16         | 57         | 154       | 25         | M6 | 2,4       | 13                  |
| 40        | 120       | 1/8            | 173       | 26         | 15         | 99         | 26         | 26         | 69         | 174       | 45         | M8 | 2,4       | 15                  |
| 50        | 150       | 1/4            | 214       | 32         | 15         | 119        | 36         | 26         | 88         | 194       | 45         | M8 | 3,0       | 19                  |
| 63        | 150       | 1/4            | 226       | 39         | 15         | 132        | 36         | 26         | 88         | 224       | 45         | M8 | 3,0       | 23                  |



**SYGEF Plus**  
**Membranventil Typ DIASTAR 025**  
**Funktion FO (Federkraft öffnend)**  
**Mit Festflanschen PVDF metrisch**

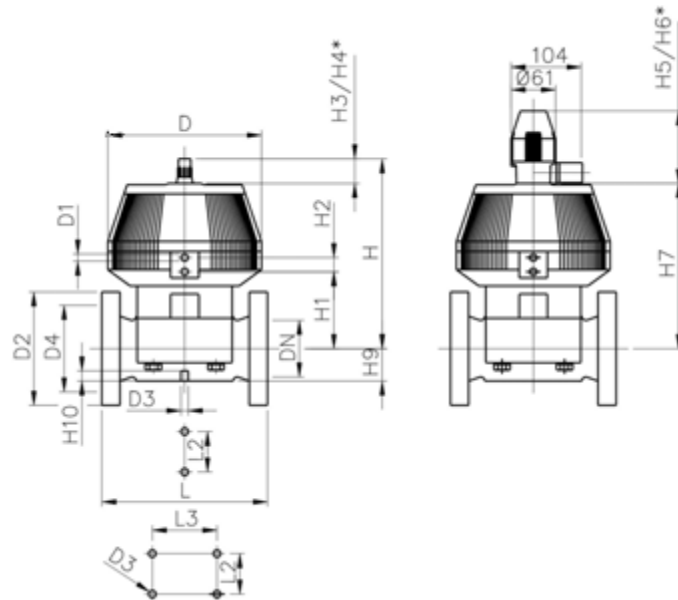
**Ausführung:**

- Material: PVDF-HP
- Anschlussmasse nach ISO 7005 / EN 1092 / DIN 2501 PN10 / BS4504
- Mit Stellungsanzeige / Betriebsdruck: einseitig anstehend
- \* Mit Losflansch PP-V
- \*\* Anschlussmasse DN80 und DN150 metrisch und Zoll ANSI B16.5

|    | d    | Zoll   | DN   | PN    | kv-Wert             | PTFE/EPDM          | EUR             | Gewicht |
|----|------|--------|------|-------|---------------------|--------------------|-----------------|---------|
|    | (mm) | (inch) | (mm) | (bar) | ( $\Delta p=1$ bar) | Code               |                 | (kg)    |
|    |      |        |      |       | (L/min)             |                    |                 |         |
| *  | 75   | 2 ½    | 65   | 10    | 992                 | <b>199 025 457</b> | <b>2.417,45</b> | 13,600  |
| ** | 90   | 3      | 80   | 10    | 1700                | <b>199 025 458</b> | <b>3.276,80</b> | 17,400  |
|    | 110  | 4      | 100  | 6     | 2700                | <b>199 025 459</b> | <b>4.034,82</b> | 24,700  |
| ** | 160  | 6      | 150  | 6     | 6033                | <b>199 025 460</b> | <b>7.799,83</b> | 35,000  |

|    | d    | D    | D1_G   | D2   | D3 [M] | D4   | H    | H1   | H2   | H3   | H4   | H5   | H6   | H7   | H9   |
|----|------|------|--------|------|--------|------|------|------|------|------|------|------|------|------|------|
|    | (mm) | (mm) | (inch) | (mm) | (mm)   | (mm) | (mm) | (mm) | (mm) | (mm) | (mm) | (mm) | (mm) | (mm) | (mm) |
| *  | 75   | 280  | ¼      | 185  | 8      | 145  | 344  | 148  | 24   | 46   | 100  | 129  | 195  | 298  | 46   |
| ** | 90   | 280  | ¼      | 200  | 12     | 160  | 348  | 150  | 24   | 46   | 100  | 129  | 195  | 302  | 57   |
|    | 110  | 335  | ¼      | 225  | 12     | 180  | 395  | 176  | 24   | 46   | 100  | 129  | 195  | 349  | 69   |
| ** | 160  | 335  | ¼      | 285  | 12     | 240  | 455  | 237  | 24   | 46   | 100  | 129  | 195  | 409  | 108  |

|    | d    | H10  | L    | L2   | L3   |
|----|------|------|------|------|------|
|    | (mm) | (mm) | (mm) | (mm) | (mm) |
| *  | 75   | 15   | 290  | 70   |      |
| ** | 90   | 15   | 310  | 120  |      |
|    | 110  | 20   | 350  | 120  |      |
| ** | 160  | 20   | 480  | 100  | 200  |





PF 3 39 772 720



**SYGEF Plus**  
**Membranventil Typ DIASTAR Ten**  
**DA (Doppelt wirkend)**  
**Verschraubungen mit Stumpfschweisstützen metrisch**

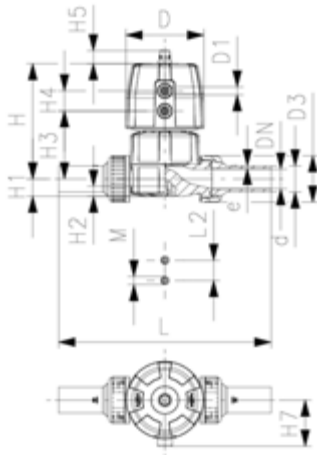
**Ausführung:**

- Material: PVDF-HP
- Doppelter Durchfluss
- Eine zentrale Gehäusemutter ersetzt vier Schrauben
- In 90° Schritten drehbarer Luftanschluss
- Radial ein- und ausbaubar
- kurze Gesamtlänge

**Option:**

- Armatur individuell konfigurierbar (siehe Bestellformular)
- Umfangreiches Zubehör erhältlich

\* Einseitiger Arbeitsdruck



| d    | DN   | PN*    | PN    | kv-Wert             | PTFE/EPDM          | EUR             | SP | Gewicht |  |
|------|------|--------|-------|---------------------|--------------------|-----------------|----|---------|--|
| (mm) | (mm) | (bar)  | (bar) | ( $\Delta p=1$ bar) | Code               |                 |    | (kg)    |  |
|      |      |        |       | (L/min)             |                    |                 |    |         |  |
| 20   | 15   | 10/10* | 10    | 125                 | <b>180 654 132</b> | <b>625,22</b>   | 1  | 0,695   |  |
| 25   | 20   | 10/10* | 10    | 271                 | <b>180 654 133</b> | <b>660,62</b>   | 1  | 1,153   |  |
| 32   | 25   | 10/10* | 10    | 481                 | <b>180 654 134</b> | <b>709,32</b>   | 1  | 1,396   |  |
| 40   | 32   | 10/10* | 10    | 759                 | <b>180 654 135</b> | <b>890,93</b>   | 1  | 2,203   |  |
| 50   | 40   | 10/10* | 10    | 1263                | <b>180 654 136</b> | <b>1.112,01</b> | 1  | 3,483   |  |
| 63   | 50   | 10/10* | 10    | 1728                | <b>180 654 137</b> | <b>1.356,78</b> | 1  | 4,525   |  |

| d    | D    | D1_G   | H    | H1   | H2   | H3   | H4   | H5   | H7   | L    | L2   | M    | e    | Hub = Hx |
|------|------|--------|------|------|------|------|------|------|------|------|------|------|------|----------|
| (mm) | (mm) | (inch) | (mm) | (mm) | (mm) | (mm) | (mm) | (mm) | (mm) | (mm) | (mm) | (mm) | (mm) | (mm)     |
| 20   | 68   | ⅜      | 101  | 14   | 12   | 60   | 24   | 16   | 43   | 196  | 25   | M6   | 1,9  | 7        |
| 25   | 96   | ⅜      | 132  | 18   | 12   | 73   | 25   | 16   | 57   | 221  | 25   | M6   | 1,9  | 10       |
| 32   | 96   | ⅜      | 143  | 22   | 12   | 84   | 25   | 16   | 57   | 234  | 25   | M6   | 2,4  | 13       |
| 40   | 120  | ⅜      | 173  | 26   | 15   | 99   | 26   | 26   | 69   | 260  | 45   | M8   | 2,4  | 15       |
| 50   | 150  | ⅜      | 214  | 32   | 15   | 119  | 36   | 26   | 69   | 284  | 45   | M8   | 3,0  | 19       |
| 63   | 150  | ⅜      | 226  | 39   | 15   | 132  | 36   | 26   | 69   | 321  | 45   | M8   | 3,0  | 23       |



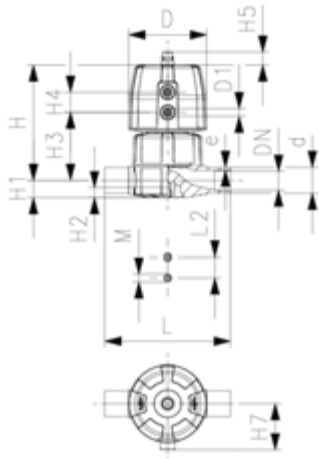
**SYGEF Plus**  
**Membranventil Typ DIASTAR Ten**  
**DA (Doppelt wirkend)**  
**Mit Stumpfschweisstützen metrisch**

**Ausführung:**

- Material: PVDF-HP
- Doppelter Durchfluss
- Eine zentrale Gehäusemutter ersetzt vier Schrauben
- In 90° Schritten drehbarer Luftanschluss

**Option:**

- Armatur individuell konfigurierbar (siehe Bestellformular)
  - Umfangreiches Zubehör erhältlich
- \* Einseitiger Arbeitsdruck



| d<br>(mm) | DN<br>(mm) | PN<br>(bar) | kv-Wert<br>( $\Delta p=1$ bar)<br>(l/min) | PTFE/EPDM<br>Code  | EUR                | SP | Gewicht<br>(kg) |
|-----------|------------|-------------|---|--------------------|--------------------|----|-----------------|
| 20        | 15         | 10          | 125                                       | <b>180 655 132</b> | <b>Auf Anfrage</b> | 1  | 0,602           |
| 25        | 20         | 10          | 271                                       | <b>180 655 133</b> | <b>Auf Anfrage</b> | 1  | 0,980           |
| 32        | 25         | 10          | 481                                       | <b>180 655 134</b> | <b>Auf Anfrage</b> | 1  | 1,192           |
| 40        | 32         | 10          | 759                                       | <b>180 655 135</b> | <b>Auf Anfrage</b> | 1  | 1,822           |
| 50        | 40         | 10          | 1263                                      | <b>180 655 136</b> | <b>Auf Anfrage</b> | 1  | 2,985           |
| 63        | 50         | 10          | 1728                                      | <b>180 655 137</b> | <b>Auf Anfrage</b> | 1  | 3,795           |

| d<br>(mm) | D<br>(mm) | D1_G<br>(inch) | H<br>(mm) | H1<br>(mm) | H2<br>(mm) | H3<br>(mm) | H4<br>(mm) | H5<br>(mm) | H7<br>(mm) | L<br>(mm) | L2<br>(mm) | M  | e<br>(mm) | Hub =<br>Hx<br>(mm) |
|-----------|-----------|----------------|-----------|------------|------------|------------|------------|------------|------------|-----------|------------|----|-----------|---------------------|
| 20        | 68        | 1/8            | 101       | 14         | 12         | 60         | 24         | 16         | 43         | 124       | 25         | M6 | 1,9       | 7                   |
| 25        | 96        | 1/8            | 132       | 18         | 12         | 73         | 25         | 16         | 57         | 144       | 25         | M6 | 1,9       | 10                  |
| 32        | 96        | 1/8            | 143       | 22         | 12         | 84         | 25         | 16         | 57         | 154       | 25         | M6 | 2,4       | 13                  |
| 40        | 120       | 1/8            | 173       | 26         | 15         | 99         | 26         | 26         | 69         | 174       | 45         | M8 | 2,4       | 15                  |
| 50        | 150       | 1/4            | 214       | 32         | 15         | 119        | 36         | 26         | 88         | 194       | 45         | M8 | 3,0       | 19                  |
| 63        | 150       | 1/4            | 226       | 39         | 15         | 132        | 36         | 26         | 88         | 224       | 45         | M8 | 3,0       | 23                  |

**SYGEF Plus**  
**Membranventil Typ DIASTAR 025**  
**Funktion DA (Doppelt wirkend)**  
**Mit Festflanschen PVDF metrisch**



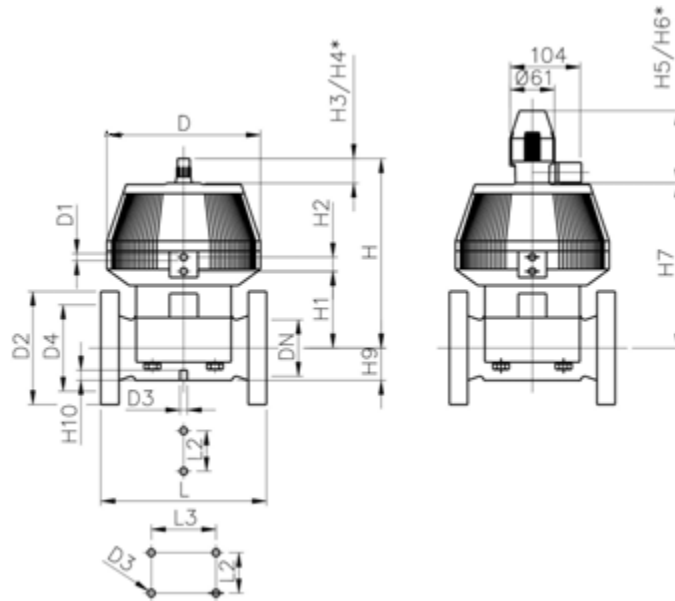
**Ausführung:**

- Anschlussmasse nach ISO 7005 / EN 1092 / DIN 2501 PN10 / BS4504
- Mit Stellungsanzeige / Betriebsdruck: einseitig anstehend
- \* Mit Losflansch PP-V
- \*\* Anschlussmasse DN80 und DN150 metrisch und Zoll ANSI B16.5

|    | d<br>(mm) | DN<br>(mm) | Zoll<br>(inch) | PN<br>(bar) | kv-Wert<br>( $\Delta p=1$ bar)<br>(l/min) | PTFE/EPDM<br>Code  | EUR             | Gewicht<br>(kg) |
|----|-----------|------------|----------------|-------------|---|--------------------|-----------------|-----------------|
| *  | 75        | 65         | 2 1/2          | 10          | 992                                       | <b>199 025 467</b> | <b>2.417,45</b> | 13,600          |
| ** | 90        | 80         | 3              | 10          | 1700                                      | <b>199 025 468</b> | <b>3.276,80</b> | 17,400          |
|    | 110       | 100        | 4              | 6           | 2700                                      | <b>199 025 469</b> | <b>4.034,82</b> | 24,700          |
| ** | 160       | 150        | 6              | 6           | 6033                                      | <b>199 025 470</b> | <b>7.799,83</b> | 35,000          |

|    | d<br>(mm) | D<br>(mm) | D1_G<br>(inch) | D2<br>(mm) | D3 [M]<br>(mm) | D4<br>(mm) | H<br>(mm) | H1<br>(mm) | H2<br>(mm) | H3<br>(mm) | H4<br>(mm) | H5<br>(mm) | H6<br>(mm) | H7<br>(mm) | H9<br>(mm) |
|----|-----------|-----------|----------------|------------|----------------|------------|-----------|------------|------------|------------|------------|------------|------------|------------|------------|
| *  | 75        | 280       | 1/4            | 185        | 8              | 145        | 344       | 148        | 24         | 46         | 100        | 125        | 195        | 298        | 46         |
| ** | 90        | 280       | 1/4            | 200        | 12             | 160        | 348       | 150        | 24         | 46         | 100        | 129        | 195        | 302        | 57         |
|    | 110       | 335       | 1/4            | 225        | 12             | 180        | 395       | 176        | 24         | 46         | 100        | 129        | 195        | 349        | 69         |
| ** | 160       | 335       | 1/4            | 285        | 12             | 240        | 455       | 237        | 24         | 46         | 100        | 129        | 195        | 409        | 108        |

|    | d<br>(mm) | H10<br>(mm) | L<br>(mm) | L2<br>(mm) | L3<br>(mm) |
|----|-----------|-------------|-----------|------------|------------|
| *  | 75        | 15          | 290       | 70         |            |
| ** | 90        | 15          | 310       | 120        |            |
|    | 110       | 20          | 350       | 120        |            |
| ** | 160       | 20          | 480       | 100        | 200        |





**SYGEF Plus**  
**Membranventil Typ DIASTAR TenPlus**  
**FC (Federkraft schliessend)**  
**Verschraubungen mit Stumpfschweisstützen metrisch**

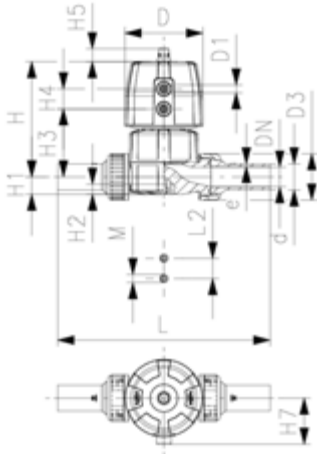
**Ausführung:**

- Material: PVDF-HP
- Doppelter Durchfluss
- Eine zentrale Gehäusemutter ersetzt vier Schrauben
- In 90° Schritten drehbarer Luftanschluss
- Radial ein- und ausbaubar
- kurze Gesamtlänge

**Option:**

- Armatur individuell konfigurierbar (siehe Bestellformular)
- Umfangreiches Zubehör erhältlich

Betriebsdruck: **beidseitig anstehend**

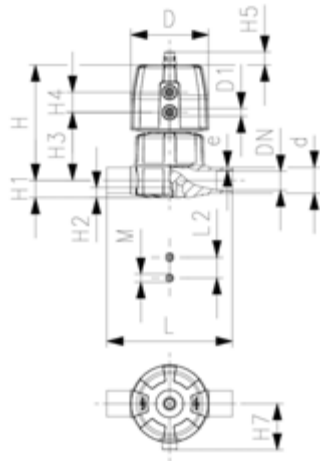


| d<br>(mm) | DN<br>(mm) | PN*<br>(bar) | PN<br>(bar) | kv-Wert<br>(Δp=1 bar)<br>(l/min) | PTFE/EPDM<br>Code  | EUR             | SP |
|-----------|------------|--------------|-------------|----------------------------------|--------------------|-----------------|----|
| 20        | 15         | 10/10*       | 10          | 125                              | <b>181 684 132</b> | <b>979,09</b>   | 1  |
| 25        | 20         | 10/10*       | 10          | 271                              | <b>181 684 133</b> | <b>1.033,06</b> | 1  |
| 32        | 25         | 10/10*       | 10          | 481                              | <b>181 684 134</b> | <b>1.109,37</b> | 1  |
| 40        | 32         | 10/10*       | 10          | 759                              | <b>181 684 135</b> | <b>1.391,00</b> | 1  |
| 50        | 40         | 10/10*       | 10          | 1263                             | <b>181 684 136</b> | <b>1.733,16</b> | 1  |
| 63        | 50         | 10/10*       | 10          | 1728                             | <b>181 684 137</b> | <b>2.117,41</b> | 1  |

| d<br>(mm) | PTFE/FKM<br>Code   | EUR                | SP | Gewicht<br>(kg) |
|-----------|--------------------|--------------------|----|-----------------|
| 20        | <b>181 684 152</b> | <b>Auf Anfrage</b> | 1  | 1,172           |
| 25        | <b>181 684 153</b> | <b>Auf Anfrage</b> | 1  | 1,381           |
| 32        | <b>181 684 154</b> | <b>Auf Anfrage</b> | 1  | 2,225           |
| 40        | <b>181 684 155</b> | <b>Auf Anfrage</b> | 1  | 3,730           |
| 50        | <b>181 684 156</b> | <b>Auf Anfrage</b> | 1  | 5,786           |
| 63        | <b>181 684 157</b> | <b>Auf Anfrage</b> | 1  | 6,880           |

| d<br>(mm) | D<br>(mm) | D1_G<br>(inch) | H<br>(mm) | H1<br>(mm) | H2<br>(mm) | H3<br>(mm) | H4<br>(mm) | H5<br>(mm) | H7<br>(mm) | L<br>(mm) | L2<br>(mm) | M  | e<br>(mm) | Hub =<br>Hx<br>(mm) |
|-----------|-----------|----------------|-----------|------------|------------|------------|------------|------------|------------|-----------|------------|----|-----------|---------------------|
| 20        | 96        | ⅜              | 127       | 14         | 12         | 68         | 25         | 16         | 57         | 196       | 25         | M6 | 1,9       | 7                   |
| 25        | 96        | ⅜              | 132       | 18         | 12         | 73         | 25         | 16         | 57         | 221       | 25         | M6 | 1,9       | 10                  |
| 32        | 120       | ⅜              | 167       | 22         | 12         | 93         | 26         | 26         | 69         | 234       | 25         | M6 | 2,4       | 13                  |
| 40        | 150       | ¼              | 196       | 26         | 15         | 101        | 36         | 26         | 88         | 260       | 45         | M8 | 2,4       | 15                  |
| 50        | 180       | ¼              | 239       | 32         | 15         | 124        | 37         | 26         | 103        | 284       | 45         | M8 | 3,0       | 19                  |
| 63        | 180       | ¼              | 251       | 39         | 15         | 137        | 37         | 26         | 103        | 321       | 45         | M8 | 3,0       | 23                  |

**SYGEF Plus**  
**Membranventil Typ DIASTAR TenPlus**  
**FC (Federkraft schliessend)**  
**Mit Stumpfschweissstutzen metrisch**



**Ausführung:**

- Material: PVDF-HP
- Doppelter Durchfluss
- Eine zentrale Gehäusemutter ersetzt vier Schrauben
- In 90° Schritten drehbarer Luftanschluss

**Option:**

- Armatur individuell konfigurierbar (siehe Bestellformular)
- Umfangreiches Zubehör erhältlich

Betriebsdruck: **beidseitig anstehend**

| d<br>(mm) | DN<br>(mm) | PN<br>(bar) | kv-Wert<br>(Δp=1 bar)<br>(l/min) | PTFE/EPDM<br>Code | EUR      | SP |
|-----------|------------|-------------|----------------------------------|-------------------|----------|----|
| 20        | 15         | 10          | 125                              | 181 685 132       | 889,61   | 1  |
| 25        | 20         | 10          | 271                              | 181 685 133       | 939,62   | 1  |
| 32        | 25         | 10          | 481                              | 181 685 134       | 1.008,05 | 1  |
| 40        | 32         | 10          | 759                              | 181 685 135       | 1.263,35 | 1  |
| 50        | 40         | 10          | 1263                             | 181 685 136       | 1.576,55 | 1  |
| 63        | 50         | 10          | 1728                             | 181 685 137       | 1.926,60 | 1  |

| d<br>(mm) | PTFE/FKM<br>Code | EUR         | SP | Gewicht<br>(kg) |
|-----------|------------------|-------------|----|-----------------|
| 20        | 181 685 152      | Auf Anfrage | 1  | 1,079           |
| 25        | 181 685 153      | Auf Anfrage | 1  | 1,208           |
| 32        | 181 685 154      | Auf Anfrage | 1  | 2,021           |
| 40        | 181 685 155      | Auf Anfrage | 1  | 3,349           |
| 50        | 181 685 156      | Auf Anfrage | 1  | 5,288           |
| 63        | 181 685 157      | Auf Anfrage | 1  | 6,150           |

| d<br>(mm) | D<br>(mm) | D1_G<br>(inch) | H<br>(mm) | H1<br>(mm) | H2<br>(mm) | H3<br>(mm) | H4<br>(mm) | H5<br>(mm) | H7<br>(mm) | L<br>(mm) | L2<br>(mm) | M  | e<br>(mm) | Hub =<br>Hx<br>(mm) |
|-----------|-----------|----------------|-----------|------------|------------|------------|------------|------------|------------|-----------|------------|----|-----------|---------------------|
| 20        | 96        | ⅜              | 127       | 14         | 12         | 68         | 25         | 16         | 57         | 124       | 25         | M6 | 1,9       | 7                   |
| 25        | 96        | ⅜              | 132       | 18         | 12         | 73         | 25         | 16         | 57         | 144       | 25         | M6 | 1,9       | 10                  |
| 32        | 120       | ⅜              | 167       | 22         | 12         | 93         | 26         | 26         | 69         | 154       | 25         | M6 | 2,4       | 13                  |
| 40        | 150       | ⅜              | 196       | 26         | 15         | 101        | 36         | 26         | 88         | 174       | 45         | M8 | 2,4       | 15                  |
| 50        | 180       | ⅜              | 239       | 32         | 15         | 124        | 37         | 26         | 103        | 194       | 45         | M8 | 3,0       | 19                  |
| 63        | 180       | ⅜              | 251       | 39         | 15         | 137        | 37         | 26         | 103        | 224       | 45         | M8 | 3,0       | 23                  |



**SYGEF Plus**  
**Membranventil Typ DIASTAR TenPlus**  
**FC (Federkraft schliessend)**  
**Mit Stumpfschweisstützen metrisch**

**Ausführung:**

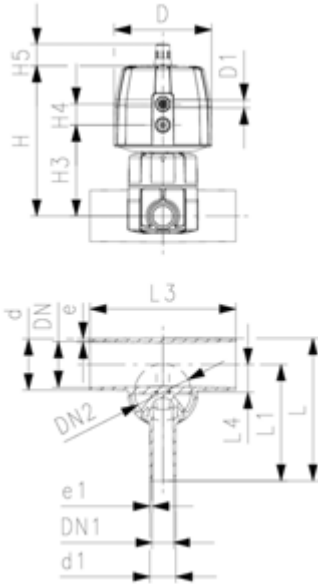
- Material: PVDF-HP
- Doppelter Durchfluss
- Eine zentrale Gehäusemutter ersetzt vier Schrauben
- In 90° Schritten drehbarer Luftanschluss
- Minimalster Totraum

**Option:**

- Armatur individuell konfigurierbar (siehe Bestellformular)
- Umfangreiches Zubehör erhältlich

Betriebsdruck: **beidseitig anstehend**

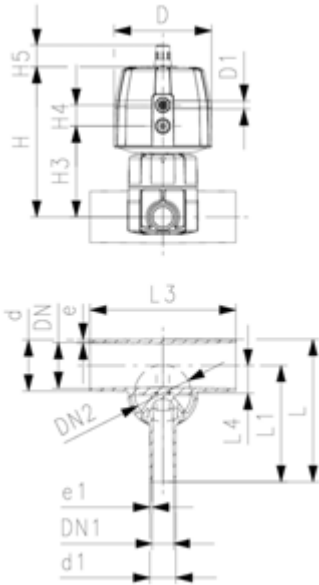
\*auf Anfrage



| d<br>(mm) | d1<br>(mm) | DN<br>(mm) | DN1<br>(mm) | PN*<br>(bar) | kv-Wert<br>( $\Delta p=1$ bar)<br>(l/min) | PTFE/EPDM<br>Code | EUR      |
|-----------|------------|------------|-------------|--------------|---|-------------------|----------|
| 20        | 20         | 15         | 15          | 10/10*       | 57  | 181 689 301       | 1.180,44 |
| 25        | 20         | 20         | 15          | 10/10*       | 89  | 181 689 303       | 1.187,02 |
| 25        | 25         | 20         | 20          | 10/10*       | 118                                       | 181 689 304       | 1.194,91 |
| 32        | 20         | 25         | 15          | 10/10*       | 80  | 181 689 307       | 1.197,55 |
| 32        | 25         | 25         | 20          | 10/10*       | 105                                       | 181 689 308       | 1.212,02 |
| 32        | 32         | 25         | 25          | 10/10*       | 231                                       | 181 689 309       | 1.194,91 |
| 40        | 20         | 32         | 15          | 10/10*       | 85  | 181 689 312       | 1.212,02 |
| 40        | 25         | 32         | 20          | 10/10*       | 119                                       | 181 689 313       | 1.229,13 |
| 40        | 32         | 32         | 25          | 10/10*       | 153                                       | 181 689 314       | 1.259,39 |
| 40        | 40         | 32         | 32          | 10/10*       | 187                                       | 181 689 315       | 1.292,30 |
| 50        | 20         | 40         | 15          | 10/10*       | 86  | 181 689 318       | 1.405,47 |
| 50        | 25         | 40         | 20          | 10/10*       | 160                                       | 181 689 319       | 1.518,65 |
| 50        | 32         | 40         | 25          | 10/10*       | 206                                       | 181 689 320       | 1.534,44 |
| 50        | 40         | 40         | 32          | 10/10*       | 524                                       | 181 689 321       | 1.809,48 |
| 50        | 50         | 40         | 40          | 10/10*       | 667                                       | 181 689 322       | 1.968,71 |
| 63        | 20         | 50         | 15          | 10/10*       | 84  | 181 689 325       | 1.647,61 |
| 63        | 25         | 50         | 20          | 10/10*       | 150                                       | 181 689 326       | 1.712,11 |
| 63        | 32         | 50         | 25          | 10/10*       | 184                                       | 181 689 327       | 1.759,48 |
| 63        | 40         | 50         | 32          | 10/10*       | 471                                       | 181 689 328       | 2.450,36 |
| 63        | 50         | 50         | 40          | 10/10*       | 610                                       | 181 689 329       | 2.392,46 |
| 63        | 63         | 50         | 50          | 10/10*       | 747                                       | 181 689 330       | 2.521,44 |
| 90        | 20         | 80         | 15          | 10/10*       | 82  | 181 689 341       | 2.372,72 |
| 90        | 25         | 80         | 20          | 10/10*       | 103                                       | 181 689 342       | 2.414,83 |
| 90        | 32         | 80         | 25          | 10/10*       | 129                                       | 181 689 343       | 2.454,30 |
| 90        | 50         | 80         | 40          | 10/10*       | 623                                       | 181 689 345       | 3.083,34 |
| 90        | 63         | 80         | 50          | 10/10*       | 696                                       | 181 689 346       | 3.600,53 |
| 110       | 20         | 100        | 15          | 10/10*       | 78  | 181 689 351       | 2.387,20 |
| 110       | 25         | 100        | 20          | 10/10*       | 103                                       | 181 689 352       | 2.663,54 |
| 110       | 32         | 100        | 25          | 10/10*       | 131                                       | 181 689 353       | 2.712,22 |
| 110       | 50         | 100        | 40          | 10/10*       | 604                                       | 181 689 355       | 3.326,80 |
| 110       | 63         | 100        | 50          | 10/10*       | 661                                       | 181 689 356       | 4.100,60 |

| d<br>(mm) | PTFE/FKM<br>Code | EUR         | SP | Gewicht<br>(kg) |
|-----------|------------------|-------------|----|-----------------|
| 20        | 181 689 501      | 1.483,21    | 1  | 1,112           |
| 25        | 181 689 503      | 1.491,31    | 1  | 1,230           |
| 25        | 181 689 504      | 1.503,54    | 1  | 1,233           |
| 32        | 181 689 507      | 1.507,61    | 1  | 1,283           |
| 32        | 181 689 508      | 1.521,81    | 1  | 1,287           |
| 32        | 181 689 509      | 1.570,69    | 1  | 2,063           |
| 40        | 181 689 512      | Auf Anfrage | 1  | 2,117           |
| 40        | 181 689 513      | 1.607,96    | 1  | 2,121           |
| 40        | 181 689 514      | 1.650,31    | 1  | 2,139           |
| 40        | 181 689 515      | 1.692,55    | 1  | 2,168           |
| 50        | 181 689 518      | 1.686,21    | 1  | 1,402           |
| 50        | 181 689 519      | 1.810,23    | 1  | 2,207           |

Fortsetzung nächste Seite

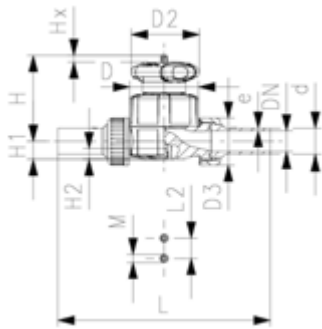


| d<br>(mm) | PTFE/FKM<br>Code | EUR         | SP | Gewicht<br>(kg) |
|-----------|------------------|-------------|----|-----------------|
| 50        | 181 689 520      | 1.838,84    | 1  | 2,212           |
| 50        | 181 689 521      | 2.275,61    | 1  | 6,022           |
| 50        | 181 689 522      | 2.173,53    | 1  | 6,032           |
| 63        | 181 689 525      | 1.818,75    | 1  | 1,479           |
| 63        | 181 689 526      | 1.891,40    | 1  | 2,292           |
| 63        | 181 689 527      | 2.039,35    | 1  | 2,298           |
| 63        | 181 689 528      | 2.706,32    | 1  | 6,199           |
| 63        | 181 689 529      | Auf Anfrage | 1  | 6,264           |
| 63        | 181 689 530      | Auf Anfrage | 1  | 6,277           |
| 90        | 181 689 541      | Auf Anfrage | 1  | 2,577           |
| 90        | 181 689 542      | Auf Anfrage | 1  | 2,584           |
| 90        | 181 689 543      | Auf Anfrage | 1  | 2,600           |
| 90        | 181 689 545      | Auf Anfrage | 1  | 6,717           |
| 90        | 181 689 546      | Auf Anfrage | 1  | 6,745           |
| 110       | 181 689 551      | Auf Anfrage | 1  | 2,847           |
| 110       | 181 689 552      | Auf Anfrage | 1  | 2,853           |
| 110       | 181 689 553      | Auf Anfrage | 1  | 2,870           |
| 110       | 181 689 555      | Auf Anfrage | 1  | 7,133           |
| 110       | 181 689 556      | Auf Anfrage | 1  | 7,163           |

| d<br>(mm) | D<br>(mm) | D1<br>(inch) | H<br>(mm) | H3<br>(mm) | H4<br>(mm) | H5<br>(mm) | L<br>(mm) | L1<br>(mm) | L3<br>(mm) | L4<br>(mm) | e<br>(mm) | DN2<br>(mm) |
|-----------|-----------|--------------|-----------|------------|------------|------------|-----------|------------|------------|------------|-----------|-------------|
| 20        | 96        | 3/8          | 130       | 71         | 25         | 16         | 117       | 96         | 162        | 12         | 1,9       | 15          |
| 25        | 96        | 3/8          | 131       | 72         | 25         | 16         | 133       | 108        | 162        | 16         | 1,9       | 20          |
| 25        | 96        | 3/8          | 131       | 72         | 25         | 16         | 133       | 108        | 162        | 16         | 1,9       | 20          |
| 32        | 96        | 3/8          | 135       | 76         | 25         | 16         | 142       | 120        | 162        | 19         | 2,4       | 20          |
| 32        | 96        | 3/8          | 135       | 76         | 25         | 16         | 142       | 120        | 162        | 19         | 2,4       | 20          |
| 32        | 120       | 3/8          | 167       | 93         | 26         | 26         | 145       | 120        | 160        | 19         | 2,4       | 25          |
| 40        | 120       | 3/8          | 175       | 101        | 26         | 26         | 149       | 128        | 180        | 23         | 2,4       | 25          |
| 40        | 120       | 3/8          | 175       | 101        | 26         | 26         | 149       | 128        | 180        | 23         | 2,4       | 25          |
| 40        | 120       | 3/8          | 175       | 101        | 26         | 26         | 149       | 128        | 180        | 23         | 2,4       | 25          |
| 40        | 120       | 3/8          | 175       | 101        | 26         | 26         | 174       | 153        | 180        | 23         | 2,4       | 25          |
| 50        | 96        | 3/8          | 148       | 90         | 25         | 16         | 160       | 134        | 180        | 27         | 3,0       | 20          |
| 50        | 120       | 3/8          | 180       | 106        | 26         | 26         | 160       | 134        | 180        | 28         | 3,0       | 25          |
| 50        | 120       | 3/8          | 180       | 106        | 26         | 26         | 160       | 134        | 180        | 28         | 3,0       | 25          |
| 50        | 180       | 1/4          | 249       | 135        | 37         | 26         | 209       | 169        | 209        | 33         | 3,0       | 50          |
| 50        | 180       | 1/4          | 249       | 135        | 37         | 26         | 209       | 169        | 209        | 33         | 3,0       | 50          |
| 63        | 96        | 3/8          | 155       | 96         | 25         | 16         | 177       | 144        | 180        | 33         | 3,0       | 20          |
| 63        | 120       | 3/8          | 187       | 113        | 26         | 26         | 177       | 144        | 180        | 35         | 3,0       | 25          |
| 63        | 120       | 3/8          | 187       | 113        | 26         | 26         | 177       | 144        | 180        | 35         | 3,0       | 25          |
| 63        | 180       | 1/4          | 255       | 141        | 37         | 26         | 225       | 192        | 220        | 39         | 3,0       | 50          |
| 63        | 180       | 1/4          | 255       | 141        | 37         | 26         | 225       | 192        | 220        | 39         | 3,0       | 50          |
| 63        | 180       | 1/4          | 255       | 141        | 37         | 26         | 225       | 192        | 220        | 39         | 3,0       | 50          |
| 90        | 120       | 3/8          | 200       | 126        | 26         | 26         | 205       | 159        | 190        | 47         | 4,3       | 25          |
| 90        | 120       | 3/8          | 200       | 126        | 26         | 26         | 205       | 159        | 190        | 47         | 4,3       | 25          |
| 90        | 120       | 3/8          | 200       | 126        | 26         | 26         | 205       | 159        | 190        | 47         | 4,3       | 25          |
| 90        | 180       | 1/4          | 269       | 155        | 37         | 26         | 254       | 207        | 250        | 51         | 4,3       | 50          |
| 90        | 180       | 1/4          | 269       | 155        | 37         | 26         | 254       | 207        | 250        | 51         | 4,3       | 50          |
| 110       | 120       | 3/8          | 209       | 135        | 26         | 26         | 227       | 171        | 190        | 56         | 5,3       | 25          |
| 110       | 120       | 3/8          | 209       | 135        | 26         | 26         | 227       | 171        | 190        | 56         | 5,3       | 25          |
| 110       | 120       | 3/8          | 209       | 135        | 26         | 26         | 227       | 171        | 190        | 56         | 5,3       | 25          |
| 110       | 180       | 1/4          | 279       | 165        | 37         | 26         | 276       | 219        | 250        | 60         | 5,3       | 50          |
| 110       | 180       | 1/4          | 279       | 165        | 37         | 26         | 276       | 219        | 250        | 60         | 5,3       | 50          |

# Membranventile Typ 514, 515, 317, 519 handbetätigt

PF 2 37 773 020



## SYGEF Plus

### Membranventil Typ 514

Mit Stumpfschweisssutzen metrisch

#### Ausführung:

- Material: PVDF-HP
- Doppelter Durchfluss
- Eine zentrale Gehäusemutter ersetzt vier Schrauben
- Verriegelbares Handrad
- Radial ein- und ausbaubar
- kurze Gesamtlänge

#### Option:

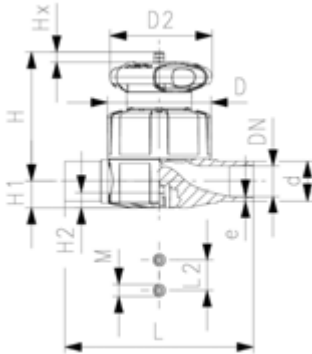
- Armatur individuell konfigurierbar (siehe Bestellformular)
- Multifunktionsmodul mit selbstjustierenden Endschaltern

| d<br>(mm) | DN<br>(mm) | PN<br>(bar) | kv-Wert<br>( $\Delta p=1$ bar)<br>(l/min) | PTFE/EPDM<br>Code | EUR      | PTFE/FKM<br>Code | EUR      | Gewicht<br>(kg) |
|-----------|------------|-------------|---|-------------------|----------|------------------|----------|-----------------|
| 20        | 15         | 10          | 125                                       | 181 514 132       | 425,11   | 181 514 152      | 510,27   | 0,399           |
| 25        | 20         | 10          | 271                                       | 181 514 133       | 475,21   | 181 514 153      | 570,20   | 0,597           |
| 32        | 25         | 10          | 481                                       | 181 514 134       | 593,42   | 181 514 154      | 714,23   | 1,111           |
| 40        | 32         | 10          | 759                                       | 181 514 135       | 726,09   | 181 514 155      | 871,77   | 1,286           |
| 50        | 40         | 10          | 1263                                      | 181 514 136       | 934,55   | 181 514 156      | 1.121,69 | 2,989           |
| 63        | 50         | 10          | 1728                                      | 181 514 137       | 1.186,84 | 181 514 157      | 1.423,73 | 3,164           |

| d<br>(mm) | D<br>(mm) | D2<br>(mm) | D3<br>(mm) | H<br>(mm) | H1<br>(mm) | H2<br>(mm) | L<br>(mm) | L2<br>(mm) | M  | e<br>(mm) | Hub =<br>Hx<br>(mm) |
|-----------|-----------|------------|------------|-----------|------------|------------|-----------|------------|----|-----------|---------------------|
| 20        | 65        | 65         | 43         | 73        | 14         | 12         | 196       | 25         | M6 | 1,9       | 7                   |
| 25        | 80        | 65         | 53         | 81        | 18         | 12         | 221       | 25         | M6 | 1,9       | 10                  |
| 32        | 88        | 87         | 60         | 107       | 22         | 12         | 234       | 25         | M6 | 2,4       | 13                  |
| 40        | 101       | 87         | 74         | 115       | 26         | 15         | 260       | 45         | M8 | 2,4       | 15                  |
| 50        | 117       | 135        | 82         | 148       | 32         | 15         | 284       | 45         | M8 | 3,0       | 19                  |
| 63        | 144       | 135        | 100        | 166       | 39         | 15         | 321       | 45         | M8 | 3,0       | 25                  |



PF 2 37 773 010



**SYGEF Plus**  
**Membranventil Typ 515**  
**Mit Stumpfschweisstützen metrisch**

**Ausführung:**

- Material: PVDF-HP
- Doppelter Durchfluss
- Eine zentrale Gehäusemutter ersetzt vier Schrauben
- Verriegelbares Handrad
- Baulänge nach EN 558

**Option:**

- Armatur individuell konfigurierbar (siehe Bestellformular)
- Multifunktionsmodul mit selbstjustierenden Endschaltern

| d<br>(mm) | DN<br>(mm) | PN<br>(bar) | kv-Wert<br>( $\Delta p=1$ bar)<br>(l/min) | PTFE/EPDM<br>Code  | EUR             | PTFE/FKM<br>Code   | EUR             | Gewicht<br>(kg) |
|-----------|------------|-------------|---|--------------------|-----------------|--------------------|-----------------|-----------------|
| 20        | 15         | 10          | 125                                       | <b>181 515 132</b> | <b>385,42</b>   | <b>181 515 152</b> | <b>462,54</b>   | 0,295           |
| 25        | 20         | 10          | 271                                       | <b>181 515 133</b> | <b>430,91</b>   | <b>181 515 153</b> | <b>517,26</b>   | 0,438           |
| 32        | 25         | 10          | 481                                       | <b>181 515 134</b> | <b>537,75</b>   | <b>181 515 154</b> | <b>645,54</b>   | 0,870           |
| 40        | 32         | 10          | 759                                       | <b>181 515 135</b> | <b>657,38</b>   | <b>181 515 155</b> | <b>790,05</b>   | 1,103           |
| 50        | 40         | 10          | 1263                                      | <b>181 515 136</b> | <b>848,09</b>   | <b>181 515 156</b> | <b>1.018,64</b> | 1,846           |
| 63        | 50         | 10          | 1728                                      | <b>181 515 137</b> | <b>1.076,68</b> | <b>181 515 157</b> | <b>1.292,26</b> | 2,512           |

| d<br>(mm) | D<br>(mm) | D2<br>(mm) | H<br>(mm) | H1<br>(mm) | H2<br>(mm) | L<br>(mm) | L2<br>(mm) | M  | e<br>(mm) | Hub =<br>Hx<br>(mm) |
|-----------|-----------|------------|-----------|------------|------------|-----------|------------|----|-----------|---------------------|
| 20        | 65        | 65         | 73        | 14         | 12         | 124       | 25         | M6 | 1,9       | 7                   |
| 25        | 80        | 65         | 81        | 18         | 12         | 144       | 25         | M6 | 1,9       | 10                  |
| 32        | 88        | 87         | 107       | 22         | 12         | 155       | 25         | M6 | 2,4       | 13                  |
| 40        | 101       | 87         | 115       | 26         | 15         | 176       | 45         | M8 | 2,4       | 15                  |
| 50        | 117       | 135        | 148       | 32         | 15         | 193       | 45         | M8 | 3,0       | 19                  |
| 63        | 144       | 135        | 166       | 39         | 15         | 223       | 45         | M8 | 3,0       | 25                  |

**SYGEF Plus**  
**Membranventil Typ 317**  
**Mit Flanschschluss metrisch**



**Ausführung:**

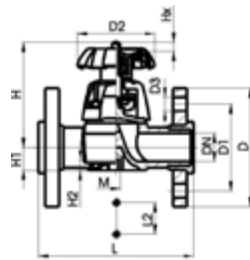
- Material: PVDF-HP
- DN15-65 mit Losflansch
- DN80-150 mit Festflansch
- Baulänge nach EN 558
- Membrane PTFE mit EPDM-Stützmembrane (FDA konform)

**Option:**

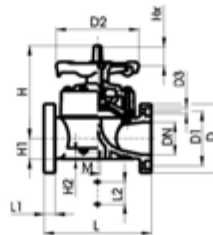
- Handrad mit eingebauter Verriegelung (Standardversion ist nicht verriegelbar).
- \* **DN80 und DN150 mit Festflansch metrisch und Zoll ANSI B16.5**

|   | d<br>(mm) | Zoll<br>(inch) | DN<br>(mm) | PN<br>(bar) | kv-Wert<br>( $\Delta p=1$ bar)<br>(l/min) | PTFE/EPDM<br>Code  | EUR              | Gewicht<br>(kg) |
|---|-----------|----------------|------------|-------------|---|--------------------|------------------|-----------------|
|   | 75        | 2 ½            | 65         | 10          | 992                                       | <b>175 317 453</b> | <b>2.074,74</b>  | 5,700           |
| * | 90        | 3              | 80         | 10          | 1700                                      | <b>175 317 054</b> | <b>3.701,53</b>  | 11,057          |
|   | 110       | 4              | 100        | 10          | 2700                                      | <b>175 317 055</b> | <b>5.544,22</b>  | 16,112          |
| * | 160       | 6              | 150        | 7           | 6033                                      | <b>175 317 057</b> | <b>12.032,75</b> | 31,000          |

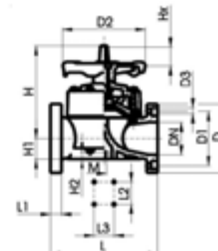
|   | d<br>(mm) | D<br>(mm) | D1<br>(mm) | D2<br>(mm) | D3<br>(mm) | H<br>(mm) | H1<br>(mm) | H2<br>(mm) | L<br>(mm) | L1<br>(mm) | L2<br>(mm) | M   | AL |
|---|-----------|-----------|------------|------------|------------|-----------|------------|------------|-----------|------------|------------|-----|----|
|   | 75        | 185       | 145        | 152        | 18         | 201       | 46         | 15         | 290       |            | 70         | M8  | 4  |
| * | 90        | 200       | 152        | 270        | 18         | 265       | 57         | 23         | 310       | 35         | 120        | M12 | 8  |
|   | 110       | 225       | 180        | 270        | 18         | 302       | 68         | 23         | 350       | 35         | 120        | M12 | 8  |
| * | 160       | 285       | 240        | 400        | 22         | 437       | 108        | 23         | 480       | 26         | 100        | M12 | 8  |



DN 15-65



DN 80-100



DN 150

**SYGEF Plus**  
**Membranventil Typ 519**  
**Mit Stumpfschweisstützen metrisch**

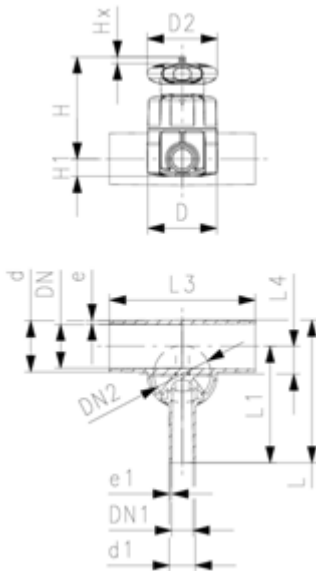


**Ausführung:**

- Material: PVDF-HP
- Doppelter Durchfluss
- Eine zentrale Gehäusemutter ersetzt vier Schrauben
- Verriegelbares Handrad
- Minimalster Totraum

**Option:**

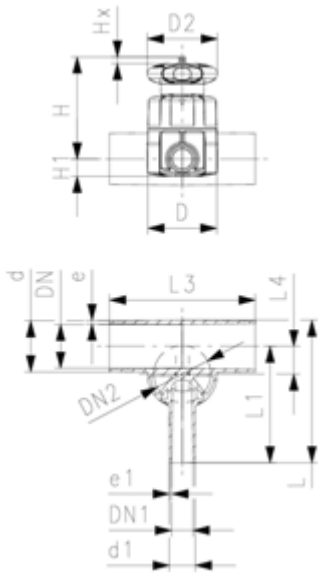
- Armatur individuell konfigurierbar (siehe Bestellformular)
- Multifunktionsmodul mit selbstjustierenden Endschaltern



| d<br>(mm) | d1<br>(mm) | Ven-<br>til-di-<br>mensi-<br>on d<br>(mm) | DN<br>(mm) | DN1<br>(mm) | DN2<br>(mm) | PN<br>(bar) | kv-Wert<br>( $\Delta p=1$ bar)<br>(l/min) | PTFE/EPDM<br>Code | EUR      |
|-----------|------------|---|------------|-------------|-------------|-------------|---|-------------------|----------|
| 20        | 20         | 20  | 15         | 15          | 15          | 10          | 57  | 181 519 301       | 676,33   |
| 25        | 20         | 25  | 20         | 15          | 20          | 10          | 89  | 181 519 303       | 683,44   |
| 25        | 25         | 25  | 20         | 20          | 20          | 10          | 118                                       | 181 519 304       | 691,72   |
| 32        | 20         | 25  | 25         | 15          | 20          | 10          | 80  | 181 519 307       | 697,65   |
| 32        | 25         | 25  | 25         | 20          | 20          | 10          | 105                                       | 181 519 308       | 701,21   |
| 32        | 32         | 32  | 25         | 25          | 25          | 10          | 231                                       | 181 519 309       | 708,31   |
| 40        | 20         | 32  | 32         | 15          | 25          | 10          | 85  | 181 519 312       | 726,09   |
| 40        | 25         | 32  | 32         | 20          | 25          | 10          | 119                                       | 181 519 313       | 742,66   |
| 40        | 32         | 32  | 32         | 25          | 25          | 10          | 153                                       | 181 519 314       | 760,44   |
| 40        | 40         | 32  | 32         | 32          | 25          | 10          | 187                                       | 181 519 315       | 793,59   |
| 50        | 20         | 25  | 40         | 15          | 20          | 10          | 86  | 181 519 318       | 890,72   |
| 50        | 25         | 32  | 40         | 20          | 25          | 10          | 160                                       | 181 519 319       | 964,16   |
| 50        | 32         | 32  | 40         | 25          | 25          | 10          | 206                                       | 181 519 320       | 998,51   |
| 50        | 40         | 63  | 40         | 32          | 50          | 10          | 524                                       | 181 519 321       | 1.010,35 |
| 50        | 50         | 63  | 40         | 40          | 50          | 10          | 667                                       | 181 519 322       | 1.053,00 |
| 63        | 20         | 25  | 50         | 15          | 20          | 10          | 84  | 181 519 325       | 1.086,17 |
| 63        | 25         | 32  | 50         | 20          | 25          | 10          | 150                                       | 181 519 326       | 1.131,17 |
| 63        | 32         | 32  | 50         | 25          | 25          | 10          | 184                                       | 181 519 327       | 1.191,58 |
| 63        | 40         | 63  | 50         | 32          | 50          | 10          | 471                                       | 181 519 328       | 1.259,10 |
| 63        | 50         | 63  | 50         | 40          | 50          | 10          | 610                                       | 181 519 329       | 1.315,94 |
| 63        | 63         | 63  | 50         | 50          | 50          | 10          | 747                                       | 181 519 330       | 1.379,91 |
| 90        | 20         | 32  | 80         | 15          | 25          | 10          | 82  | 181 519 341       | 1.716,30 |
| 90        | 25         | 32  | 80         | 20          | 25          | 10          | 103                                       | 181 519 342       | 1.747,10 |
| 90        | 32         | 32  | 80         | 25          | 25          | 10          | 129                                       | 181 519 343       | 1.776,70 |
| 90        | 50         | 63  | 80         | 40          | 50          | 10          | 623                                       | 181 519 345       | 2.186,54 |
| 90        | 63         | 63  | 80         | 50          | 50          | 10          | 696                                       | 181 519 346       | 2.631,90 |
| 110       | 20         | 32  | 100        | 15          | 25          | 10          | 78  | 181 519 351       | 1.882,13 |
| 110       | 25         | 32  | 100        | 20          | 25          | 10          | 103                                       | 181 519 352       | 1.942,53 |
| 110       | 32         | 32  | 100        | 25          | 25          | 10          | 131                                       | 181 519 353       | 2.004,13 |
| 110       | 50         | 63  | 100        | 40          | 50          | 10          | 604                                       | 181 519 355       | 2.378,42 |
| 110       | 63         | 63  | 100        | 50          | 50          | 10          | 661                                       | 181 519 356       | 3.038,17 |

| d<br>(mm) | PTFE/FKM<br>Code | EUR      | Gewicht<br>(kg) |
|-----------|------------------|----------|-----------------|
| 20        | 181 519 501      | 811,36   | 0,350           |
| 25        | 181 519 503      | 820,84   | 0,476           |
| 25        | 181 519 504      | 830,32   | 0,633           |
| 32        | 181 519 507      | 837,42   | 0,692           |
| 32        | 181 519 508      | 840,96   | 0,721           |
| 32        | 181 519 509      | 849,26   | 0,889           |
| 40        | 181 519 512      | 871,77   | 0,963           |
| 40        | 181 519 513      | 890,72   | 0,812           |
| 40        | 181 519 514      | 913,22   | 0,845           |
| 40        | 181 519 515      | 952,32   | 0,866           |
| 50        | 181 519 518      | 1.069,58 | 0,789           |
| 50        | 181 519 519      | 1.157,23 | 0,905           |
| 50        | 181 519 520      | 1.198,68 | 0,926           |

Fortsetzung nächste Seite



| d<br>(mm) | PTFE/FKM<br>Code | EUR      | Gewicht<br>(kg) |
|-----------|------------------|----------|-----------------|
| 50        | 181 519 521      | 1.212,90 | 2,381           |
| 50        | 181 519 522      | 1.265,01 | 2,387           |
| 63        | 181 519 525      | 1.302,92 | 0,784           |
| 63        | 181 519 526      | 1.358,59 | 1,411           |
| 63        | 181 519 527      | 1.430,83 | 1,018           |
| 63        | 181 519 528      | 1.511,38 | 2,606           |
| 63        | 181 519 529      | 1.578,90 | 3,458           |
| 63        | 181 519 530      | 1.655,89 | 2,653           |
| 90        | 181 519 541      | 2.059,80 | 1,304           |
| 90        | 181 519 542      | 2.097,70 | 1,703           |
| 90        | 181 519 543      | 2.133,23 | 1,719           |
| 90        | 181 519 545      | 2.624,79 | 3,164           |
| 90        | 181 519 546      | 3.157,80 | 3,172           |
| 110       | 181 519 551      | 2.257,60 | 1,966           |
| 110       | 181 519 552      | 2.331,05 | 1,972           |
| 110       | 181 519 553      | 2.404,47 | 1,975           |
| 110       | 181 519 555      | 2.855,76 | 4,327           |
| 110       | 181 519 556      | 3.646,98 | 3,580           |

| d<br>(mm) | D<br>(mm) | D2<br>(mm) | H<br>(mm) | H1<br>(mm) | L<br>(mm) | L1<br>(mm) | L3<br>(mm) | L4<br>(mm) | e<br>(mm) | Hub =<br>Hx<br>(mm) | e1<br>(mm) |
|-----------|-----------|------------|-----------|------------|-----------|------------|------------|------------|-----------|---------------------|------------|
| 20        | 65        | 65         | 75        | 14,0       | 117       | 96         | 162        | 12         | 1,9       | 7                   | 1,9        |
| 25        | 80        | 65         | 80        | 17,5       | 133       | 108        | 162        | 16         | 1,9       | 10                  | 1,9        |
| 25        | 80        | 65         | 80        | 17,5       | 133       | 108        | 162        | 16         | 1,9       | 10                  | 1,9        |
| 32        | 80        | 65         | 84        | 21,5       | 142       | 120        | 162        | 19         | 2,4       | 10                  | 1,9        |
| 32        | 80        | 65         | 84        | 21,5       | 142       | 120        | 162        | 19         | 2,4       | 10                  | 1,9        |
| 32        | 88        | 87         | 107       | 21,5       | 145       | 120        | 160        | 19         | 2,4       | 13                  | 2,4        |
| 40        | 88        | 87         | 115       | 21,5       | 149       | 128        | 180        | 23         | 2,4       | 13                  | 1,9        |
| 40        | 88        | 87         | 115       | 21,5       | 149       | 128        | 180        | 23         | 2,4       | 13                  | 1,9        |
| 40        | 88        | 87         | 115       | 21,5       | 149       | 128        | 180        | 23         | 2,4       | 13                  | 2,4        |
| 40        | 88        | 87         | 115       | 21,5       | 174       | 153        | 180        | 23         | 2,4       | 13                  | 2,4        |
| 50        | 80        | 65         | 97        | 17,5       | 160       | 134        | 180        | 27         | 3,0       | 10                  | 1,9        |
| 50        | 88        | 87         | 120       | 21,5       | 160       | 134        | 180        | 28         | 3,0       | 13                  | 1,9        |
| 50        | 88        | 87         | 120       | 21,5       | 160       | 134        | 180        | 28         | 3,0       | 13                  | 2,4        |
| 50        | 144       | 135        | 164       | 32,0       | 209       | 169        | 209        | 33         | 3,0       | 25                  | 2,4        |
| 50        | 144       | 135        | 164       | 32,0       | 209       | 169        | 209        | 33         | 3,0       | 25                  | 3,0        |
| 63        | 80        | 65         | 104       | 17,5       | 177       | 144        | 180        | 33         | 3,0       | 10                  | 1,9        |
| 63        | 88        | 87         | 127       | 21,5       | 177       | 144        | 180        | 35         | 3,0       | 13                  | 1,9        |
| 63        | 88        | 87         | 127       | 21,5       | 177       | 144        | 180        | 35         | 3,0       | 13                  | 2,4        |
| 63        | 144       | 135        | 170       | 39,0       | 225       | 192        | 220        | 39         | 3,0       | 25                  | 2,4        |
| 63        | 144       | 135        | 170       | 39,0       | 225       | 192        | 220        | 39         | 3,0       | 25                  | 3,0        |
| 63        | 144       | 135        | 170       | 39,0       | 225       | 192        | 220        | 39         | 3,0       | 25                  | 3,0        |
| 90        | 88        | 87         | 140       | 21,5       | 205       | 159        | 190        | 47         | 4,3       | 13                  | 1,9        |
| 90        | 88        | 87         | 140       | 21,5       | 205       | 159        | 190        | 47         | 4,3       | 13                  | 1,9        |
| 90        | 88        | 87         | 140       | 21,5       | 205       | 159        | 190        | 47         | 4,3       | 13                  | 2,4        |
| 90        | 144       | 135        | 184       | 39,0       | 254       | 207        | 250        | 51         | 4,3       | 25                  | 3,0        |
| 90        | 144       | 135        | 184       | 39,0       | 254       | 207        | 250        | 51         | 4,3       | 25                  | 3,0        |
| 110       | 88        | 87         | 149       | 21,5       | 227       | 171        | 190        | 56         | 5,3       | 13                  | 1,9        |
| 110       | 88        | 87         | 149       | 21,5       | 227       | 171        | 190        | 56         | 5,3       | 13                  | 1,9        |
| 110       | 88        | 87         | 149       | 21,5       | 227       | 171        | 190        | 56         | 5,3       | 13                  | 2,4        |
| 110       | 144       | 135        | 194       | 39,0       | 276       | 219        | 250        | 60         | 5,3       | 25                  | 3,0        |
| 110       | 144       | 135        | 194       | 39,0       | 276       | 219        | 250        | 60         | 5,3       | 25                  | 3,0        |

# Membranventile Typ Sixteen



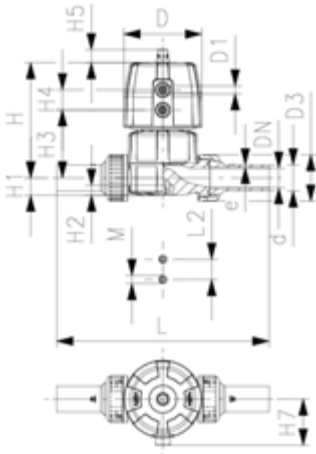
**SYGEF Plus**  
**Membranventil Typ DIASTAR Sixteen**  
**FC (Federkraft schliessend)**  
**Mit Stumpfschweisstützen metrisch**

**Ausführung:**

- Material: PVDF-HP
- Doppelter Durchfluss
- Eine zentrale Gehäusemutter ersetzt vier Schrauben
- In 90° Schritten drehbarer Luftanschluss
- Radial ein- und ausbaubar
- kurze Gesamtlänge
- Ideal für High Purity Applikationen, nicht empfohlen für oxidierende Säuren
- **Nur für Wasseranwendungen**

**Option:**

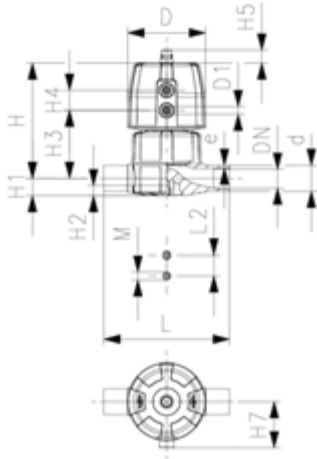
- Armatur individuell konfigurierbar (siehe Bestellformular)
- Umfangreiches Zubehör erhältlich



| d<br>(mm) | DN<br>(mm) | PN<br>(bar) | kv-Wert<br>( $\Delta p=1$ bar)<br>(L/min) | PTFE/EPDM<br>Code | EUR      | SP | Gewicht<br>(kg) |
|-----------|------------|-------------|---|-------------------|----------|----|-----------------|
| 20        | 15         | 16          | 125                                       | 180 634 132       | 979,09   | 1  | 1,172           |
| 25        | 20         | 16          | 271                                       | 180 634 133       | 1.033,06 | 1  | 1,381           |
| 32        | 25         | 16          | 481                                       | 180 634 134       | 1.109,37 | 1  | 2,225           |
| 40        | 32         | 16          | 759                                       | 180 634 135       | 1.391,00 | 1  | 3,730           |
| 50        | 40         | 16          | 1263                                      | 180 634 136       | 1.733,16 | 1  | 5,786           |
| 63        | 50         | 10          | 1728                                      | 180 634 137       | 2.117,41 | 1  | 6,880           |

| d<br>(mm) | D<br>(mm) | D1_G<br>(inch) | H<br>(mm) | H1<br>(mm) | H2<br>(mm) | H3<br>(mm) | H4<br>(mm) | H5<br>(mm) | H7<br>(mm) | L<br>(mm) | L2<br>(mm) | M  | e<br>(mm) | Hub =<br>Hx<br>(mm) |
|-----------|-----------|----------------|-----------|------------|------------|------------|------------|------------|------------|-----------|------------|----|-----------|---------------------|
| 20        | 96        | 3/8            | 127       | 14         | 12         | 68         | 25         | 16         | 57         | 196       | 25         | M6 | 1,9       | 7                   |
| 25        | 96        | 3/8            | 132       | 18         | 12         | 73         | 25         | 16         | 57         | 221       | 25         | M6 | 1,9       | 10                  |
| 32        | 120       | 1/2            | 167       | 22         | 12         | 93         | 26         | 26         | 69         | 234       | 25         | M6 | 2,4       | 13                  |
| 40        | 150       | 1/2            | 196       | 26         | 15         | 101        | 36         | 26         | 88         | 260       | 45         | M8 | 2,4       | 15                  |
| 50        | 180       | 3/4            | 239       | 32         | 15         | 124        | 37         | 26         | 103        | 284       | 45         | M8 | 3,0       | 19                  |
| 63        | 180       | 3/4            | 251       | 39         | 15         | 137        | 37         | 26         | 103        | 321       | 45         | M8 | 3,0       | 23                  |

**SYGEF Plus**  
**Membranventil Typ DIASTAR Sixteen**  
**FC (Federkraft schliessend)**  
**Mit Stumpfschweisstützen metrisch**



**Ausführung:**

- Material: PVDF-HP
- Ideal für High Purity Applikationen, nicht empfohlen für oxidierende Säuren
- Doppelter Durchfluss
- Eine zentrale Gehäusemutter ersetzt vier Schrauben
- In 90° Schritten drehbarer Luftanschluss
- **Nur für Wasseranwendungen**

**Option:**

- Armatur individuell konfigurierbar (siehe Bestellformular)
- Umfangreiches Zubehör erhältlich

| d    | DN   | PN    | kv-Wert             | PTFE/EPDM          | EUR             | SP | Gewicht |
|------|------|-------|---------------------|--------------------|-----------------|----|---------|
| (mm) | (mm) | (bar) | ( $\Delta p=1$ bar) | Code               |                 |    | (kg)    |
|      |      |       | (l/min)             |                    |                 |    |         |
| 20   | 15   | 16    | 125                 | <b>180 635 132</b> | <b>889,61</b>   | 1  | 1,259   |
| 25   | 20   | 16    | 271                 | <b>180 635 133</b> | <b>939,62</b>   | 1  | 1,208   |
| 32   | 25   | 16    | 481                 | <b>180 635 134</b> | <b>1.008,05</b> | 1  | 2,021   |
| 40   | 32   | 16    | 759                 | <b>180 635 135</b> | <b>1.263,35</b> | 1  | 3,349   |
| 50   | 40   | 16    | 1263                | <b>180 635 136</b> | <b>1.576,55</b> | 1  | 5,288   |
| 63   | 50   | 10    | 1728                | <b>180 635 137</b> | <b>1.926,60</b> | 1  | 6,150   |

| d    | D    | D1_G   | H    | H1   | H2   | H3   | H4   | H5   | H7   | L    | L2   | M  | e    | Hub = Hx |
|------|------|--------|------|------|------|------|------|------|------|------|------|----|------|----------|
| (mm) | (mm) | (inch) | (mm) | (mm) | (mm) | (mm) | (mm) | (mm) | (mm) | (mm) | (mm) |    | (mm) | (mm)     |
| 20   | 96   | 1/8    | 127  | 14   | 12   | 68   | 25   | 16   | 57   | 124  | 25   | M6 | 1,9  | 7        |
| 25   | 96   | 1/8    | 132  | 18   | 12   | 73   | 25   | 16   | 57   | 144  | 25   | M6 | 1,9  | 10       |
| 32   | 120  | 1/8    | 167  | 22   | 12   | 93   | 26   | 26   | 69   | 154  | 25   | M6 | 2,4  | 13       |
| 40   | 150  | 1/4    | 196  | 26   | 15   | 101  | 36   | 26   | 88   | 174  | 45   | M8 | 2,4  | 15       |
| 50   | 180  | 1/4    | 239  | 32   | 15   | 124  | 37   | 26   | 103  | 194  | 45   | M8 | 3,0  | 19       |
| 63   | 180  | 1/4    | 251  | 39   | 15   | 137  | 37   | 26   | 103  | 224  | 45   | M8 | 3,0  | 23       |



**SYGEF Plus**  
**Membranventil Typ DIASTAR Sixteen**  
**FC (Federkraft schliessend)**  
**Mit Stumpfschweisstützen metrisch**

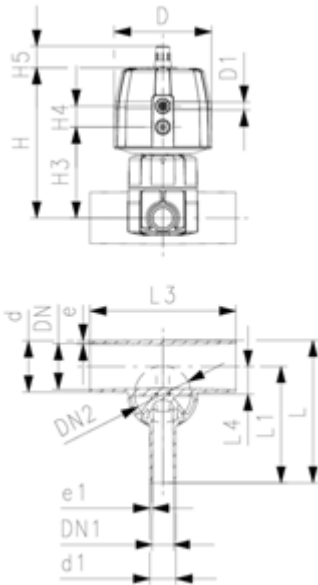
**Ausführung:**

- Material: PVDF-HP
- Doppelter Durchfluss
- Eine zentrale Gehäusemutter ersetzt vier Schrauben
- In 90° Schritten drehbarer Luftanschluss
- Minimalster Totraum
- Ideal für High Purity Applikationen, nicht empfohlen für oxidierende Säuren
- **Nur für Wasseranwendungen**

**Option:**

- Armatur individuell konfigurierbar (siehe Bestellformular)
- Umfangreiches Zubehör erhältlich

\*auf Anfrage

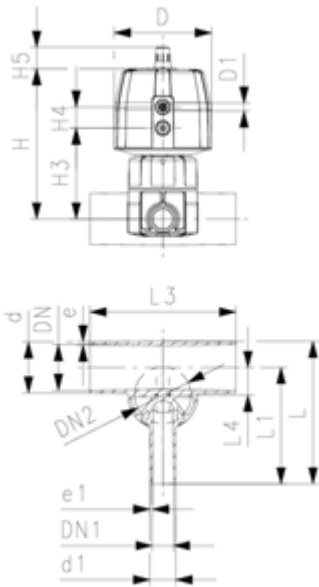


| d    | DN   | PN    | kv-Wert             | PTFE/EPDM   | EUR      | SP | Gewicht |
|------|------|-------|---------------------|-------------|----------|----|---------|
| (mm) | (mm) | (bar) | ( $\Delta p=1$ bar) | Code        |          |    | (kg)    |
|      |      |       | (l/min)             |             |          |    |         |
| 20   | 15   | 16    | 57                  | 180 639 301 | 1.180,44 | 1  | 1,112   |
| 25   | 20   | 16    | 89                  | 180 639 303 | 1.187,02 | 1  | 1,230   |
| 25   | 20   | 16    | 118                 | 180 639 304 | 1.194,91 | 1  | 1,233   |
| 32   | 25   | 16    | 80                  | 180 639 307 | 1.197,55 | 1  | 1,283   |
| 32   | 25   | 16    | 105                 | 180 639 308 | 1.212,02 | 1  | 1,287   |
| 32   | 25   | 16    | 231                 | 180 639 309 | 1.194,91 | 1  | 2,063   |
| 40   | 32   | 16    | 85                  | 180 639 312 | 1.212,02 | 1  | 2,117   |
| 40   | 32   | 16    | 119                 | 180 639 313 | 1.229,13 | 1  | 2,121   |
| 40   | 32   | 16    | 153                 | 180 639 314 | 1.259,39 | 1  | 2,139   |
| 40   | 32   | 16    | 187                 | 180 639 315 | 1.292,30 | 1  | 2,168   |
| 50   | 40   | 16    | 86                  | 180 639 318 | 1.405,47 | 1  | 1,402   |
| 50   | 40   | 16    | 160                 | 180 639 319 | 1.518,65 | 1  | 2,207   |
| 50   | 40   | 16    | 206                 | 180 639 320 | 1.534,44 | 1  | 2,212   |
| 50   | 40   | 10    | 524                 | 180 639 321 | 1.809,48 | 1  | 6,022   |
| 50   | 40   | 10    | 667                 | 180 639 322 | 1.968,71 | 1  | 6,032   |
| 63   | 50   | 16    | 84                  | 180 639 325 | 1.647,61 | 1  | 1,479   |
| 63   | 50   | 16    | 150                 | 180 639 326 | 1.712,11 | 1  | 2,292   |
| 63   | 50   | 16    | 184                 | 180 639 327 | 1.759,48 | 1  | 2,298   |
| 63   | 50   | 10    | 471                 | 180 639 328 | 2.450,36 | 1  | 6,199   |
| 63   | 50   | 10    | 610                 | 180 639 329 | 2.392,46 | 1  | 6,264   |
| 63   | 50   | 10    | 747                 | 180 639 330 | 2.521,44 | 1  | 6,277   |
| 90   | 80   | 16    | 82                  | 180 639 341 | 2.372,72 | 1  | 2,577   |
| 90   | 80   | 16    | 103                 | 180 639 342 | 2.414,83 | 1  | 2,584   |
| 90   | 80   | 16    | 129                 | 180 639 343 | 2.454,30 | 1  | 2,600   |
| 90   | 80   | 10    | 623                 | 180 639 345 | 3.083,34 | 1  | 6,717   |
| 90   | 80   | 10    | 696                 | 180 639 346 | 3.600,53 | 1  | 6,745   |
| 110  | 100  | 16    | 78                  | 180 639 351 | 2.387,20 | 1  | 2,847   |
| 110  | 100  | 16    | 103                 | 180 639 352 | 2.663,54 | 1  | 2,853   |
| 110  | 100  | 16    | 131                 | 180 639 353 | 2.712,22 | 1  | 2,870   |
| 110  | 100  | 10    | 604                 | 180 639 355 | 3.326,80 | 1  | 7,133   |
| 110  | 100  | 10    | 661                 | 180 639 356 | 4.100,60 | 1  | 7,163   |

| d    | D    | D1     | H    | H3   | H4   | H5   | L    | L1   | L3   | L4   | e    | Hub = Hx | d1   | DN1  | DN2  |
|------|------|--------|------|------|------|------|------|------|------|------|------|----------|------|------|------|
| (mm) | (mm) | (inch) | (mm) | (mm) | (mm) | (mm) | (mm) | (mm) | (mm) | (mm) | (mm) | (mm)     | (mm) | (mm) | (mm) |
| 20   | 96   | 3/8    | 130  | 71   | 25   | 16   | 117  | 96   | 162  | 12   | 1,9  | 7        | 20   | 15   | 15   |
| 25   | 96   | 3/8    | 131  | 72   | 25   | 16   | 133  | 108  | 162  | 16   | 1,9  | 10       | 20   | 15   | 20   |
| 25   | 96   | 3/8    | 131  | 72   | 25   | 16   | 133  | 108  | 162  | 16   | 1,9  | 10       | 25   | 20   | 20   |
| 32   | 96   | 3/8    | 135  | 76   | 25   | 16   | 142  | 120  | 162  | 19   | 2,4  | 10       | 20   | 15   | 20   |
| 32   | 96   | 3/8    | 135  | 76   | 25   | 16   | 142  | 120  | 162  | 19   | 2,4  | 10       | 25   | 20   | 20   |
| 32   | 120  | 1/2    | 167  | 93   | 26   | 26   | 145  | 120  | 160  | 19   | 2,4  | 13       | 32   | 25   | 25   |
| 40   | 120  | 1/2    | 175  | 101  | 26   | 26   | 149  | 128  | 180  | 23   | 2,4  | 13       | 20   | 15   | 25   |
| 40   | 120  | 1/2    | 175  | 101  | 26   | 26   | 149  | 128  | 180  | 23   | 2,4  | 13       | 25   | 20   | 25   |
| 40   | 120  | 1/2    | 175  | 101  | 26   | 26   | 149  | 128  | 180  | 23   | 2,4  | 13       | 32   | 25   | 25   |
| 40   | 120  | 1/2    | 175  | 101  | 26   | 26   | 174  | 153  | 180  | 23   | 2,4  | 13       | 40   | 32   | 25   |

Fortsetzung nächste Seite





| d<br>(mm) | D<br>(mm) | D1<br>(inch) | H<br>(mm) | H3<br>(mm) | H4<br>(mm) | H5<br>(mm) | L<br>(mm) | L1<br>(mm) | L3<br>(mm) | L4<br>(mm) | e<br>(mm) | Hub =<br>Hx<br>(mm) | d1<br>(mm) | DN1<br>(mm) | DN2<br>(mm) |
|-----------|-----------|--------------|-----------|------------|------------|------------|-----------|------------|------------|------------|-----------|---------------------|------------|-------------|-------------|
| 50        | 96        | 1/8          | 148       | 90         | 25         | 16         | 160       | 134        | 180        | 27         | 3,0       | 10                  | 20         | 15          | 20          |
| 50        | 120       | 1/8          | 180       | 106        | 26         | 26         | 160       | 134        | 180        | 28         | 3,0       | 13                  | 25         | 20          | 25          |
| 50        | 120       | 1/8          | 180       | 106        | 26         | 26         | 160       | 134        | 180        | 28         | 3,0       | 13                  | 32         | 25          | 25          |
| 50        | 180       | 1/4          | 249       | 135        | 37         | 26         | 209       | 169        | 209        | 33         | 3,0       | 23                  | 40         | 32          | 50          |
| 50        | 180       | 1/4          | 249       | 135        | 37         | 26         | 209       | 169        | 209        | 33         | 3,0       | 23                  | 50         | 40          | 50          |
| 63        | 96        | 1/8          | 155       | 96         | 25         | 16         | 177       | 144        | 180        | 33         | 3,0       | 10                  | 20         | 15          | 20          |
| 63        | 120       | 1/8          | 187       | 113        | 26         | 26         | 177       | 144        | 180        | 35         | 3,0       | 13                  | 25         | 20          | 25          |
| 63        | 120       | 1/8          | 187       | 113        | 26         | 26         | 177       | 144        | 180        | 35         | 3,0       | 13                  | 32         | 25          | 25          |
| 63        | 180       | 1/4          | 255       | 141        | 37         | 26         | 225       | 192        | 220        | 39         | 3,0       | 23                  | 40         | 32          | 50          |
| 63        | 180       | 1/4          | 255       | 141        | 37         | 26         | 225       | 192        | 220        | 39         | 3,0       | 23                  | 50         | 40          | 50          |
| 63        | 180       | 1/4          | 255       | 141        | 37         | 26         | 225       | 192        | 220        | 39         | 3,0       | 23                  | 63         | 50          | 50          |
| 90        | 120       | 1/8          | 200       | 126        | 26         | 26         | 205       | 159        | 190        | 47         | 4,3       | 13                  | 20         | 15          | 25          |
| 90        | 120       | 1/8          | 200       | 126        | 26         | 26         | 205       | 159        | 190        | 47         | 4,3       | 13                  | 25         | 20          | 25          |
| 90        | 120       | 1/8          | 200       | 126        | 26         | 26         | 205       | 159        | 190        | 47         | 4,3       | 13                  | 32         | 25          | 25          |
| 90        | 180       | 1/4          | 269       | 155        | 37         | 26         | 254       | 207        | 250        | 51         | 4,3       | 23                  | 50         | 40          | 50          |
| 90        | 180       | 1/4          | 269       | 155        | 37         | 26         | 254       | 207        | 250        | 51         | 4,3       | 23                  | 63         | 50          | 50          |
| 110       | 120       | 1/8          | 209       | 135        | 26         | 26         | 227       | 171        | 190        | 56         | 5,3       | 13                  | 20         | 15          | 25          |
| 110       | 120       | 1/8          | 209       | 135        | 26         | 26         | 227       | 171        | 190        | 56         | 5,3       | 13                  | 25         | 20          | 25          |
| 110       | 120       | 1/8          | 209       | 135        | 26         | 26         | 227       | 171        | 190        | 56         | 5,3       | 13                  | 32         | 25          | 25          |
| 110       | 180       | 1/4          | 279       | 165        | 37         | 26         | 276       | 219        | 250        | 60         | 5,3       | 23                  | 50         | 40          | 50          |
| 110       | 180       | 1/4          | 279       | 165        | 37         | 26         | 276       | 219        | 250        | 60         | 5,3       | 23                  | 63         | 50          | 50          |

| d<br>(mm) | Ven-<br>til-di-<br>mensi-<br>on d<br>(mm) | e1<br>(mm) |
|-----------|---|------------|
| 20        | 20  | 2          |
| 25        | 25  | 2          |
| 25        | 25  | 2          |
| 32        | 25  | 2          |
| 32        | 25  | 2          |
| 32        | 32  | 2          |
| 40        | 32  | 2          |
| 40        | 32  | 2          |
| 40        | 32  | 2          |
| 40        | 32  | 2          |
| 40        | 32  | 2          |
| 50        | 25  | 2          |
| 50        | 32  | 2          |
| 50        | 32  | 2          |
| 50        | 63  | 2          |
| 50        | 63  | 3          |
| 63        | 25  | 2          |
| 63        | 32  | 2          |
| 63        | 32  | 2          |
| 63        | 63  | 2          |
| 63        | 63  | 3          |
| 63        | 63  | 3          |
| 90        | 32  | 2          |
| 90        | 32  | 2          |
| 90        | 32  | 2          |
| 90        | 63  | 3          |
| 90        | 63  | 3          |
| 110       | 32  | 2          |
| 110       | 32  | 2          |
| 110       | 32  | 2          |
| 110       | 63  | 3          |
| 110       | 63  | 3          |

# Druckregelventile



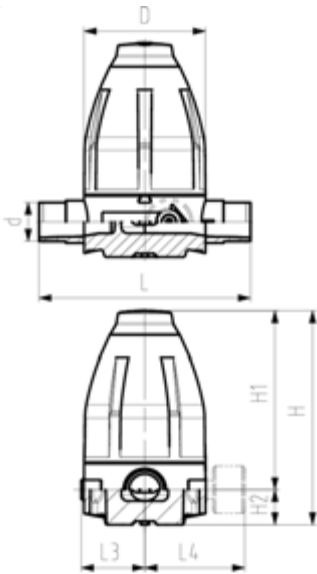
## SYGEF Plus Druckreduzierventil Typ 582 Mit Stumpfschweisstützen metrisch Ohne Manometer

### Ausführung:

- PTFE / EPDM Membrane
- Integrierte Gewindebuchsen für die Befestigung der Armatur
- 0.5-9.0 bar

0.3-3.0 bar auf Anfrage

Manometer auf Anfrage



| d<br>(mm) | DN<br>(mm) | PN<br>(bar) | O-Ringe<br>FKM<br>Code | EUR             | PF           |
|-----------|------------|-------------|------------------------|-----------------|--------------|
| 20        | 15         | 10          | <b>180 582 012</b>     | <b>1.356,78</b> | 3 39 A71 001 |
| 25        | 20         | 10          | <b>180 582 013</b>     | <b>1.581,81</b> | 3 39 A71 003 |
| 32        | 25         | 10          | <b>180 582 014</b>     | <b>1.581,81</b> | 3 39 A71 003 |
| 40        | 32         | 10          | <b>180 582 015</b>     | <b>2.787,25</b> | 3 39 A71 003 |
| 50        | 40         | 10          | <b>180 582 016</b>     | <b>2.787,25</b> | 3 39 A71 003 |
| 63        | 50         | 10          | <b>180 582 017</b>     | <b>3.013,61</b> | 3 39 A71 003 |

| d<br>(mm) | D<br>(mm) | H<br>(mm) | H1<br>(mm) | H2<br>(mm) | H3<br>(mm) | L<br>(mm) | L3<br>(mm) | L5<br>(mm) | M  |
|-----------|-----------|-----------|------------|------------|------------|-----------|------------|------------|----|
| 20        | 79        | 132       | 111        | 21         | 14         | 150       | 42         | 40         | M6 |
| 25        | 100       | 177       | 148        | 29         | 14         | 190       | 53         | 46         | M6 |
| 32        | 100       | 177       | 148        | 29         | 14         | 190       | 53         | 46         | M6 |
| 40        | 147       | 251       | 207        | 44         | 21         | 240       | 76         | 65         | M8 |
| 50        | 147       | 251       | 207        | 44         | 21         | 240       | 76         | 65         | M8 |
| 63        | 147       | 251       | 207        | 44         | 21         | 260       | 76         | 65         | M8 |

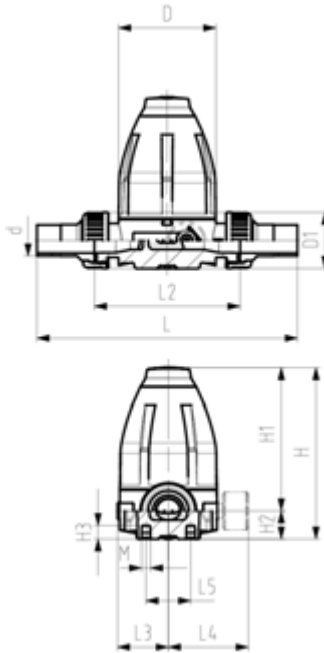
**SYGEF Plus**  
**Druckreduzierventil Typ 582**  
**Verschraubungen mit Stumpfschweisstützen**  
**Metrisch ohne Manometer**



**Ausführung:**

- PTFE / EPDM Membrane
- Integrierte Gewindebuchsen für die Befestigung der Armatur
- 0.5-9.0 bar




0.3-3.0 bar auf Anfrage  
 Manometer auf Anfrage



| d<br>(mm) | DN<br>(mm) | PN<br>(bar) | O-Ringe<br>FKM<br>Code | EUR             |
|-----------|------------|-------------|------------------------|-----------------|
| 20        | 15         | 10          | <b>180 582 512</b>     | <b>1.492,32</b> |
| 25        | 20         | 10          | <b>180 582 513</b>     | <b>1.741,05</b> |
| 32        | 25         | 10          | <b>180 582 514</b>     | <b>1.741,05</b> |
| 40        | 32         | 10          | <b>180 582 515</b>     | <b>3.066,24</b> |
| 50        | 40         | 10          | <b>180 582 516</b>     | <b>3.066,24</b> |
| 63        | 50         | 10          | <b>180 582 517</b>     | <b>3.314,97</b> |

| d<br>(mm) | D<br>(mm) | H<br>(mm) | H1<br>(mm) | H2<br>(mm) | H3<br>(mm) | L<br>(mm) | L2<br>(mm) | L3<br>(mm) | L5<br>(mm) | M  |
|-----------|-----------|-----------|------------|------------|------------|-----------|------------|------------|------------|----|
| 20        | 79        | 132       | 111        | 21         | 12         | 226       | 120        | 42         | 40         | M6 |
| 25        | 100       | 177       | 148        | 29         | 14         | 262       | 150        | 53         | 46         | M6 |
| 32        | 100       | 177       | 148        | 29         | 14         | 268       | 150        | 53         | 46         | M6 |
| 40        | 147       | 251       | 207        | 44         | 21         | 329       | 205        | 76         | 65         | M8 |
| 50        | 147       | 251       | 207        | 44         | 21         | 335       | 205        | 76         | 65         | M8 |
| 63        | 147       | 251       | 207        | 44         | 21         | 341       | 205        | 76         | 65         | M8 |



|   |  |     |
|---|--|-----|
|   | Kennzeichnungssystem Kugelhahn Typ 546 | 254 |
| <br>DN10/15 - 50 | Kugelhähne Typ 546                     | 255 |
|                  | Kegelrückschlagventile                 | 257 |
|                  | Dichtungen                             | 263 |

# Kugelhahn Typ 546

# Kennzeichnungssystem

Mit dem GF Kugelhahn-Kennzeichnungssystem können Sie Ihr Rohrleitungssystem einfach und schnell beschriften. Ob zur Erfüllung von Normen der Medienbezeichnung oder für mehr Übersichtlichkeit von Leitungsabschnitten. Sie entscheiden, wie Ihr Kugelhahn beschriftet wird.

### Vorteile

Mehr Sicherheit durch Rohrleitungskennzeichnung direkt am Ventil.



Achtung: Je nach Dimension des Druckbogens, sind unterschiedlich viele Labels pro Bogen enthalten!

### Transparente Hebelclips passend für die Kugelhahntypen 546, 543, 523. DN20 bis DN50

| Dimension | Code        | Anzahl | Preis   |
|-----------|-------------|--------|---------|
| DN10/15   | 198 807 221 | 10 St. | 8,04 €  |
| DN20/25   | 198 807 222 | 10 St. | 9,62 €  |
| DN32/40   | 198 807 223 | 5 St.  | 9,62 €  |
| DN50      | 198 807 224 | 5 St.  | 12,04 € |

### Perforierte Druckbögen

| Dimension | Code        | Anzahl               | Preis    |
|-----------|-------------|----------------------|----------|
| DN10/15   | 198 807 231 | 25 Bögen à 48 Labels | 120,75 € |
| DN20/25   | 198 807 232 | 25 Bögen à 24 Labels | 120,75 € |
| DN32/40   | 198 807 233 | 25 Bögen à 18 Labels | 120,75 € |
| DN50      | 198 807 234 | 25 Bögen à 11 Labels | 120,75 € |

### Perforierte Druckbögen

| Dimension | Code        | Anzahl                | Preis    |
|-----------|-------------|-----------------------|----------|
| DN10/15   | 198 807 241 | 100 Bögen à 48 Labels | 399,34 € |
| DN20/25   | 198 807 242 | 100 Bögen à 24 Labels | 399,34 € |
| DN32/40   | 198 807 243 | 100 Bögen à 18 Labels | 399,34 € |
| DN50      | 198 807 244 | 100 Bögen à 11 Labels | 399,34 € |

Warengruppe 231798999

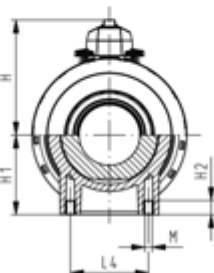
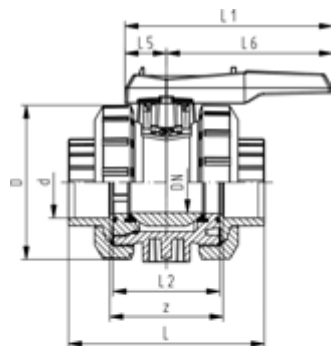
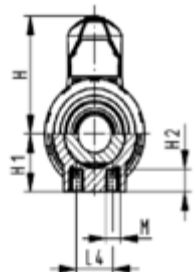
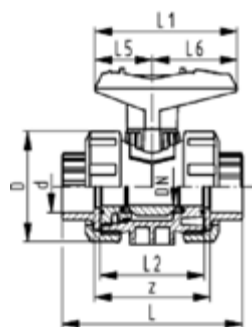
Bestellen Sie einfach die entsprechenden Hebelclips und Druckbögen und setzen Sie Ihr Firmenlogo oder die Beschriftung selbst mit der entsprechenden Wordvorlage ein. Eine Anleitung zur Erstellung von Druckvorlagen mit Text und Bildern finden sie unter: [www.gfps.com/546](http://www.gfps.com/546)

# Kugelhähne Typ 546

PF 2 35 540 801



DN10/15 - 50



## SYGEF Standard Silikonfrei Kugelhahn Typ 546 Mit integrierter Befestigung Mit Schweissmuffen metrisch

### Ausführung:

- Material: PVDF / silikonfrei / lackstörungsfrei gereinigt
- Radial ein- und ausbaubar
- Kugeldichtung: PVDF
- Integrierte Gewindebuchsen für die Befestigung der Armatur
- z-Mass, Anschlussstück und Überwurfmutter sind **nicht kompatibel** zu Typ 346 (DN10/15-50) bzw. Typ 370 (DN65-100)

### Option:

- Armatur individuell konfigurierbar (siehe Bestellformular)
- Multifunktions-Modul mit integrierten Endschaltern

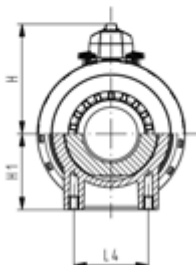
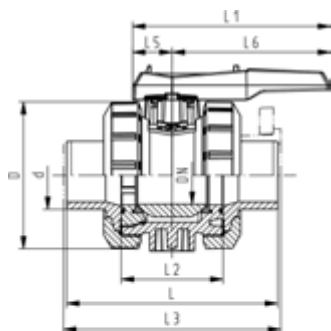
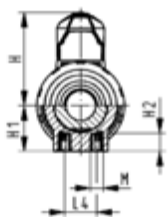
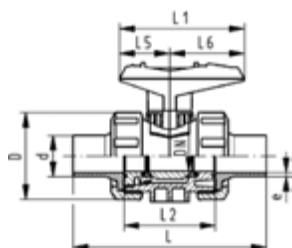
| d<br>(mm) | DN<br>(mm) | PN<br>(bar) | kv-Wert<br>( $\Delta p=1$ bar)<br>(l/min) | FKM<br>Code | EUR      | SP | Gewicht<br>(kg) |
|-----------|------------|-------------|---|-------------|----------|----|-----------------|
| 16        | 10         | 16          | 71  | 175 546 691 | 237,84   | 1  | 0,195           |
| 20        | 15         | 16          | 185                                       | 175 546 692 | 249,92   | 1  | 0,200           |
| 25        | 20         | 16          | 350                                       | 175 546 693 | 312,47   | 1  | 0,300           |
| 32        | 25         | 16          | 700                                       | 175 546 694 | 401,07   | 1  | 0,440           |
| 40        | 32         | 16          | 1000                                      | 175 546 695 | 519,16   | 1  | 0,760           |
| 50        | 40         | 16          | 1600                                      | 175 546 696 | 750,95   | 1  | 1,060           |
| 63        | 50         | 16          | 3100                                      | 175 546 697 | 1.026,94 | 1  | 2,055           |
| 75        | 65         | 16          | 5000                                      | 175 546 698 | 2.861,68 | 1  | 6,300           |
| 90        | 80         | 16          | 7000                                      | 175 546 699 | 3.559,33 | 1  | 9,500           |
| 110       | 100        | 16          | 11000                                     | 175 546 700 | 4.271,20 | 1  | 15,000          |

| d<br>(mm) | D<br>(mm) | H<br>(mm) | H1<br>(mm) | H2<br>(mm) | L<br>(mm) | L1<br>(mm) | L2<br>(mm) | L4<br>(mm) | L5<br>(mm) | L6<br>(mm) | M   | z<br>(mm) |
|-----------|-----------|-----------|------------|------------|-----------|------------|------------|------------|------------|------------|-----|-----------|
| 16        | 50        | 57        | 27         | 12         | 93        | 77         | 56         | 25         | 32         | 45         | M6  | 67        |
| 20        | 50        | 57        | 27         | 12         | 95        | 77         | 56         | 25         | 32         | 45         | M6  | 66        |
| 25        | 58        | 67        | 30         | 12         | 109       | 97         | 65         | 25         | 39         | 58         | M6  | 77        |
| 32        | 68        | 73        | 36         | 12         | 119       | 97         | 71         | 25         | 39         | 58         | M6  | 83        |
| 40        | 84        | 90        | 44         | 15         | 135       | 128        | 85         | 45         | 54         | 74         | M8  | 99        |
| 50        | 97        | 97        | 51         | 15         | 147       | 128        | 89         | 45         | 54         | 74         | M8  | 105       |
| 63        | 124       | 116       | 64         | 15         | 168       | 152        | 101        | 45         | 66         | 87         | M8  | 117       |
| 75        | 166       | 149       | 85         | 15         | 233       | 270        | 136        | 70         | 64         | 206        | M8  | 167       |
| 90        | 200       | 161       | 105        | 15         | 254       | 270        | 141        | 70         | 64         | 206        | M8  | 180       |
| 110       | 238       | 178       | 123        | 22         | 301       | 320        | 164        | 120        | 64         | 256        | M12 | 215       |

PF 2 35 540 801



DN10/15 - 50



**SYGEF Standard Silikonfrei  
Kugelhahn Typ 546  
Mit integrierter Befestigung  
Mit Stumpfschweisstützen IR-Plus metrisch**

**Ausführung:**

- Material: PVDF / silikonfrei / lackstörungsfrei gereinigt
- Radial ein- und ausbaubar
- Kugeldichtungen aus PVDF
- Integrierte Gewindebuchsen für die Befestigung der Armatur
- z-Mass, Anschlusssteil und Überwurfmutter sind **nicht kompatibel** zu Typ 346 (DN10/15-50) bzw. Typ 370 (DN65-100)

**Option:**

- Armatur individuell konfigurierbar (siehe Bestellformular)
- Multifunktions-Modul mit integrierten Endschaltern

| d<br>(mm) | DN<br>(mm) | PN<br>(bar) | kv-Wert<br>( $\Delta p=1$ bar)<br>(l/min) | FKM<br>Code | EUR      | SP | Gewicht<br>(kg) |
|-----------|------------|-------------|---|-------------|----------|----|-----------------|
| 20        | 15         | 16          | 185                                       | 175 546 752 | 313,77   | 1  | 0,201           |
| 25        | 20         | 16          | 350                                       | 175 546 753 | 363,28   | 1  | 0,310           |
| 32        | 25         | 16          | 700                                       | 175 546 754 | 469,29   | 1  | 0,460           |
| 40        | 32         | 16          | 1000                                      | 175 546 755 | 640,81   | 1  | 0,780           |
| 50        | 40         | 16          | 1600                                      | 175 546 756 | 867,03   | 1  | 1,110           |
| 63        | 50         | 16          | 3100                                      | 175 546 757 | 1.209,34 | 1  | 2,150           |
| 75        | 65         | 16          | 5000                                      | 175 546 758 | 2.861,68 | 1  | 6,600           |
| 90        | 80         | 16          | 7000                                      | 175 546 759 | 3.559,33 | 1  | 9,700           |
| 110       | 100        | 16          | 11000                                     | 175 546 760 | 4.271,20 | 1  | 15,300          |

| d<br>(mm) | D<br>(mm) | H<br>(mm) | H1<br>(mm) | H2<br>(mm) | L<br>(mm) | L1<br>(mm) | L2<br>(mm) | L4<br>(mm) | L5<br>(mm) | L6<br>(mm) | M   | e<br>(mm) |
|-----------|-----------|-----------|------------|------------|-----------|------------|------------|------------|------------|------------|-----|-----------|
| 20        | 50        | 57        | 27         | 12         | 130       | 77         | 56         | 25         | 32         | 45         | M6  | 1,9       |
| 25        | 58        | 67        | 30         | 12         | 143       | 97         | 65         | 25         | 39         | 58         | M6  | 1,9       |
| 32        | 68        | 73        | 36         | 12         | 150       | 97         | 71         | 25         | 39         | 58         | M6  | 2,4       |
| 40        | 84        | 90        | 44         | 15         | 171       | 128        | 85         | 45         | 54         | 74         | M8  | 2,4       |
| 50        | 97        | 97        | 51         | 15         | 191       | 128        | 89         | 45         | 54         | 74         | M8  | 3,0       |
| 63        | 124       | 116       | 64         | 15         | 220       | 152        | 101        | 45         | 66         | 87         | M8  | 3,0       |
| 75        | 166       | 149       | 85         | 15         | 266       | 270        | 136        | 70         | 64         | 206        | M8  | 3,6       |
| 90        | 200       | 161       | 105        | 15         | 264       | 270        | 141        | 70         | 64         | 206        | M8  | 4,3       |
| 110       | 238       | 178       | 123        | 22         | 301       | 320        | 164        | 120        | 64         | 256        | M12 | 5,3       |



# Kegelrückschlagventile

PF 2 35 990 211

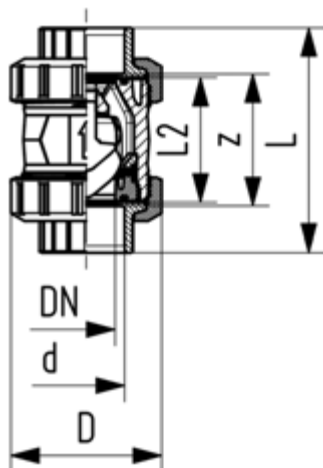
## SYGEF Standard Silikonfrei Rückschlagventil Typ 561 Mit Schweissmuffen metrisch



### Ausführung:

- Material: PVDF / silikonfrei / lackstörungsfrei gereinigt
- Ventil ist dicht ab einer Wassersäule von 2m
- Radial ein- und ausbaubar
- Vibrationsfrei auch bei hohen Durchflussgeschwindigkeiten
- Strömungsoptimierter Rückschlagkegel, zweifach geführt
- Für vertikalen Einbau
- Kompakte Baulänge, identisch mit Kugelhahn Typ 546
- Z-Mass, Anschlusssteil und Überwurfmutter sind **nicht kompatibel** zu Typ 360

Achtung: stellen Sie sicher, dass der innere Durchmesser nicht durch Schweissrückstände vermindert ist (Gefahr der Turbulenz)



| d<br>(mm) | DN<br>(mm) | PN<br>(bar) | kv-Wert<br>( $\Delta p=1$ bar)<br>(L/min) | FKM<br>Code | EUR      | SP | Gewicht<br>(kg) | D<br>(mm) | L<br>(mm) | L2<br>(mm) | z<br>(mm) |
|-----------|------------|-------------|---|-------------|----------|----|-----------------|-----------|-----------|------------|-----------|
| 16        | 10         | 16          | 190                                       | 175 561 211 | 391,00   | 1  | 0,160           | 50        | 93        | 56         | 67        |
| 20        | 15         | 16          | 180                                       | 175 561 212 | 394,19   | 1  | 0,160           | 50        | 95        | 56         | 66        |
| 25        | 20         | 16          | 380                                       | 175 561 213 | 485,87   | 1  | 0,340           | 58        | 109       | 65         | 77        |
| 32        | 25         | 16          | 460                                       | 175 561 214 | 570,20   | 1  | 0,360           | 68        | 119       | 71         | 83        |
| 40        | 32         | 16          | 850                                       | 175 561 215 | 940,47   | 1  | 0,670           | 84        | 135       | 85         | 99        |
| 50        | 40         | 16          | 1080                                      | 175 561 216 | 1.015,09 | 1  | 0,990           | 97        | 147       | 89         | 105       |
| 63        | 50         | 16          | 1670                                      | 175 561 217 | 1.711,56 | 1  | 1,770           | 124       | 168       | 101        | 117       |
| 75        | 65         | 16          | 2950                                      | 175 561 218 | 3.382,85 | 1  | 3,630           | 166       | 235       | 136        | 167       |
| 90        | 80         | 16          | 3600                                      | 175 561 219 | 4.227,38 | 1  | 5,800           | 200       | 255       | 141        | 180       |
| 110       | 100        | 16          | 4150                                      | 175 561 220 | 5.071,90 | 1  | 9,450           | 238       | 305       | 164        | 215       |

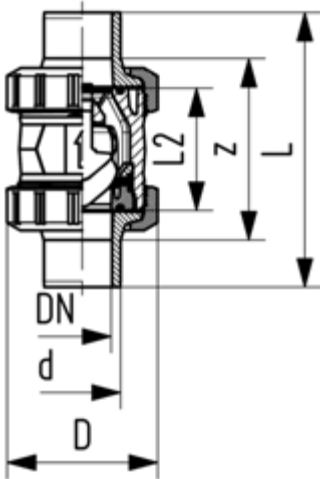
**SYGEF Standard Silikonfrei  
Rückschlagventil Typ 561  
Mit Muffenschweisstützen metrisch**



**Ausführung:**

- Material: PVDF / silikonfrei / lackstörungsfrei gereinigt
- Ventil ist dicht ab einer Wassersäule von 2m
- Radial ein- und ausbaubar
- Vibrationsfrei auch bei hohen Durchflussgeschwindigkeiten
- Strömungsoptimierter Rückschlagkegel, zweifach geführt
- Für vertikalen Einbau
- Kompakte Baulänge, identisch mit Kugelhahn Typ 546
- Z-Mass, Anschlussstück und Überwurfmutter sind **nicht kompatibel** zu Typ 360

Achtung: stellen Sie sicher, dass der innere Durchmesser nicht durch Schweissrückstände vermindert ist (Gefahr der Turbulenz)



| d<br>(mm) | DN<br>(mm) | PN<br>(bar) | kv-Wert<br>( $\Delta p=1$ bar)<br>(l/min) | FKM<br>Code | EUR      | SP | Gewicht<br>(kg) | D<br>(mm) | L<br>(mm) | L2<br>(mm) | closest<br>inch<br>(inch) |
|-----------|------------|-------------|---|-------------|----------|----|-----------------|-----------|-----------|------------|---------------------------|
| 20        | 15         | 16          | 180                                       | 175 561 232 | 394,19   | 1  | 0,170           | 50        | 120       | 56         | ½                         |
| 25        | 20         | 16          | 380                                       | 175 561 233 | 485,87   | 1  | 0,370           | 58        | 139       | 65         | ¾                         |
| 32        | 25         | 16          | 460                                       | 175 561 234 | 570,20   | 1  | 0,400           | 68        | 150       | 71         | 1                         |
| 40        | 32         | 16          | 850                                       | 175 561 235 | 940,47   | 1  | 0,670           | 84        | 170       | 85         | 1 ¼                       |
| 50        | 40         | 16          | 1080                                      | 175 561 236 | 1.015,09 | 1  | 1,030           | 97        | 190       | 89         | 1 ½                       |
| 63        | 50         | 16          | 1670                                      | 175 561 237 | 1.711,56 | 1  | 1,830           | 124       | 220       | 101        | 2                         |

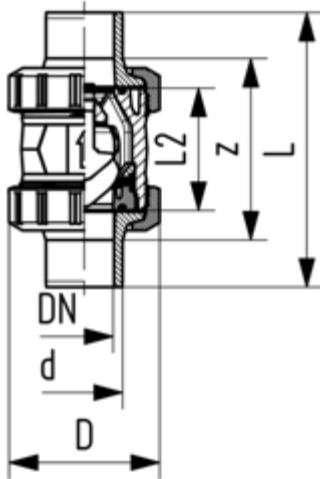
**SYGEF Standard Silikonfrei  
Rückschlagventil Typ 561  
Mit Stumpfschweisstützen  
IR-Plus metrisch**



**Ausführung:**

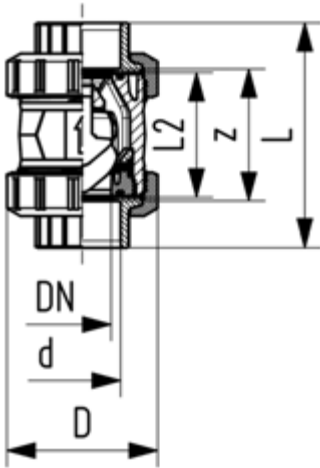
- Material: PVDF / silikonfrei / lackstörungsfrei gereinigt
- Ventil ist dicht ab einer Wassersäule von 2m
- Radial ein- und ausbaubar
- Vibrationsfrei auch bei hohen Durchflussgeschwindigkeiten
- Strömungsoptimierter Rückschlagkegel, zweifach geführt
- Für vertikalen Einbau
- Kompakte Baulänge, identisch mit Kugelhahn Typ 546
- Z-Mass, Anschlussstück und Überwurfmutter sind **nicht kompatibel** zu Typ 360

Achtung: stellen Sie sicher, dass der innere Durchmesser nicht durch Schweißrückstände vermindert ist (Gefahr der Turbulenz)



| d<br>(mm) | DN<br>(mm) | PN<br>(bar) | kv-Wert<br>( $\Delta p=1$ bar)<br>(l/min) | FKM<br>Code        | EUR             | Gewicht<br>(kg) | D<br>(mm) | L<br>(mm) | L2<br>(mm) | e<br>(mm) |
|-----------|------------|-------------|---|--------------------|-----------------|-----------------|-----------|-----------|------------|-----------|
| 20        | 15         | 16          | 180                                       | <b>175 561 272</b> | <b>445,60</b>   | 0,160           | 50        | 130       | 56         | 1,9       |
| 25        | 20         | 16          | 380                                       | <b>175 561 273</b> | <b>548,77</b>   | 0,350           | 58        | 143       | 65         | 1,9       |
| 32        | 25         | 16          | 460                                       | <b>175 561 274</b> | <b>645,54</b>   | 0,367           | 68        | 150       | 71         | 2,4       |
| 40        | 32         | 16          | 850                                       | <b>175 561 275</b> | <b>1.062,47</b> | 0,660           | 84        | 171       | 85         | 2,4       |
| 50        | 40         | 16          | 1080                                      | <b>175 561 276</b> | <b>1.146,57</b> | 1,000           | 97        | 191       | 89         | 3,0       |
| 63        | 50         | 16          | 1670                                      | <b>175 561 277</b> | <b>1.934,23</b> | 1,790           | 124       | 220       | 101        | 3,0       |
| 75        | 65         | 16          | 2950                                      | <b>175 561 278</b> | <b>3.821,11</b> | 3,680           | 166       | 290       | 136        | 3,6       |
| 90        | 80         | 16          | 3600                                      | <b>175 561 279</b> | <b>4.778,16</b> | 5,760           | 200       | 310       | 141        | 4,3       |
| 110       | 100        | 16          | 4150                                      | <b>175 561 280</b> | <b>5.730,47</b> | 9,270           | 238       | 350       | 164        | 5,3       |

**SYGEF Standard Silikonfrei  
Rückschlagventil Typ 562  
Mit Schweissmuffen metrisch**



**Ausführung:**

- Material: PVDF / silikonfrei / lackstörungsfrei gereinigt
- Einbaulage waagrecht oder senkrecht
- Ventil ist dicht ab einer Wassersäule von 1m
- Feder aus Stahl rostfrei (1.4310)
- Feder in anderen Werkstoffen verfügbar, siehe Ersatzteile
- Radial ein- und ausbaubar
- Vibrationsfrei auch bei hohen Durchflussgeschwindigkeiten
- Strömungsoptimierter Rückschlagkegel, zweifach geführt
- Kompakte Baulänge, identisch mit Kugelhahn Typ 546
- Z-Mass, Anschlussstück und Überwurfmutter sind **nicht kompatibel** zu Typ 360

Achtung: stellen Sie sicher, dass der innere Durchmesser nicht durch Schweissrückstände vermindert ist (Gefahr der Turbulenz)

| d<br>(mm) | FKM<br>Code | EUR      | Gewicht<br>(kg) | D<br>(mm) | L<br>(mm) | L2<br>(mm) | z<br>(mm) |
|-----------|-------------|----------|-----------------|-----------|-----------|------------|-----------|
| 16        | 175 562 211 | 402,25   | 0,160           | 50        | 93        | 56         | 67        |
| 20        | 175 562 212 | 405,81   | 0,160           | 50        | 95        | 56         | 66        |
| 25        | 175 562 213 | 498,54   | 0,340           | 58        | 109       | 65         | 77        |
| 32        | 175 562 214 | 584,30   | 0,360           | 68        | 119       | 71         | 83        |
| 40        | 175 562 215 | 957,05   | 0,670           | 84        | 135       | 85         | 99        |
| 50        | 175 562 216 | 1.035,23 | 0,990           | 97        | 147       | 89         | 105       |
| 63        | 175 562 217 | 1.739,99 | 1,770           | 124       | 168       | 101        | 117       |
| 75        | 175 562 218 | 3.438,52 | 3,630           | 166       | 235       | 136        | 167       |
| 90        | 175 562 219 | 4.299,63 | 5,800           | 200       | 255       | 141        | 180       |
| 110       | 175 562 220 | 5.156,00 | 9,450           | 238       | 305       | 164        | 215       |

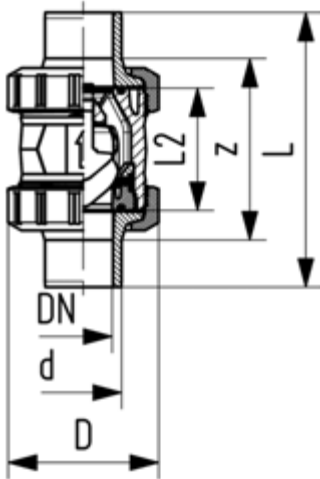
**SYGEF Standard Silikonfrei  
Rückschlagventil Typ 562  
Mit Muffenschweisstützen metrisch**



**Ausführung:**

- Material: PVDF / silikonfrei / lackstörungsfrei gereinigt
- Einbaulage waagrecht oder senkrecht
- Ventil ist dicht ab einer Wassersäule von 1m
- Feder aus Stahl rostfrei (1.4310)
- Feder in anderen Werkstoffen verfügbar, siehe Ersatzteile
- Radial ein- und ausbaubar
- Vibrationsfrei auch bei hohen Durchflussgeschwindigkeiten
- Strömungsoptimierter Rückschlagkegel, zweifach geführt
- Kompakte Baulänge, identisch mit Kugelhahn Typ 546
- Z-Mass, Anschlussstück und Überwurfmutter sind **nicht kompatibel** zu Typ 360

Achtung: stellen Sie sicher, dass der innere Durchmesser nicht durch Schweißrückstände vermindert ist (Gefahr der Turbulenz)



| d<br>(mm) | DN<br>(mm) | PN<br>(bar) | kv-Wert<br>( $\Delta p=1$ bar)<br>(l/min) | FKM<br>Code | EUR      | SP | Gewicht<br>(kg) | D<br>(mm) | L<br>(mm) | L2<br>(mm) |
|-----------|------------|-------------|---|-------------|----------|----|-----------------|-----------|-----------|------------|
| 20        | 15         | 16          | 180                                       | 175 562 232 | 405,81   | 1  | 0,170           | 50        | 120       | 56         |
| 25        | 20         | 16          | 380                                       | 175 562 233 | 498,54   | 1  | 0,370           | 58        | 139       | 65         |
| 32        | 25         | 16          | 460                                       | 175 562 234 | 584,30   | 1  | 0,400           | 68        | 150       | 71         |
| 40        | 32         | 16          | 850                                       | 175 562 235 | 957,05   | 1  | 0,670           | 84        | 170       | 85         |
| 50        | 40         | 16          | 1080                                      | 175 562 236 | 1.035,23 | 1  | 1,030           | 97        | 190       | 89         |
| 63        | 50         | 16          | 1670                                      | 175 562 237 | 1.739,99 | 1  | 1,830           | 124       | 220       | 101        |

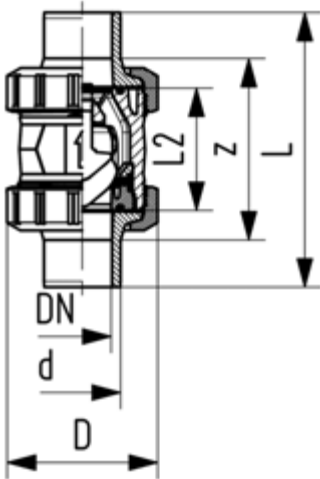
**SYGEF Standard Silikonfrei  
Rückschlagventil Typ 562  
Mit Stumpfschweisstützen  
IR-Plus metrisch**



**Ausführung:**

- Material: PVDF / silikonfrei / lackstörungsfrei gereinigt
- Einbaulage waagrecht oder senkrecht
- Ventil ist dicht ab einer Wassersäule von 1m
- Feder aus Stahl rostfrei (1.4310)
- Feder in anderen Werkstoffen verfügbar, siehe Ersatzteile
- Radial ein- und ausbaubar
- Vibrationsfrei auch bei hohen Durchflussgeschwindigkeiten
- Strömungsoptimierter Rückschlagkegel, zweifach geführt
- Kompakte Baulänge, identisch mit Kugelhahn Typ 546
- Z-Mass, Anschlussstück und Überwurfmutter sind **nicht kompatibel** zu Typ 360

Achtung: stellen Sie sicher, dass der innere Durchmesser nicht durch Schweißrückstände vermindert ist (Gefahr der Turbulenz)



| d<br>(mm) | FKM<br>Code | EUR      | Gewicht<br>(kg) | D<br>(mm) | L<br>(mm) | L2<br>(mm) | e<br>(mm) |
|-----------|-------------|----------|-----------------|-----------|-----------|------------|-----------|
| 20        | 175 562 272 | 456,73   | 0,160           | 50        | 130       | 56         | 1,9       |
| 25        | 175 562 273 | 561,91   | 0,350           | 58        | 143       | 65         | 1,9       |
| 32        | 175 562 274 | 658,56   | 0,380           | 68        | 150       | 71         | 2,4       |
| 40        | 175 562 275 | 1.079,05 | 0,660           | 84        | 171       | 85         | 2,4       |
| 50        | 175 562 276 | 1.166,70 | 1,000           | 97        | 191       | 89         | 3,0       |
| 63        | 175 562 277 | 1.962,67 | 1,790           | 124       | 220       | 101        | 3,0       |
| 75        | 175 562 278 | 3.876,78 | 3,680           | 166       | 290       | 136        | 3,6       |
| 90        | 175 562 279 | 4.849,23 | 5,760           | 200       | 310       | 141        | 4,3       |
| 110       | 175 562 280 | 5.818,11 | 9,270           | 238       | 350       | 164        | 5,3       |

# Dichtungen



## O-Ring silikonfrei

### Ausführung:

- Lackstörungsfrei gereinigt / silikonfrei
- Härte ca: 65° Shore
- Passend zu Verschraubungen, Dichtfläche mit Nut
- Doppelt verpackt, je 2 Stück im Beutel

| d<br>(mm) | DN<br>(mm) | EPDM<br>Code       | EUR          | PF           | SP | Gewicht<br>(kg) |
|-----------|------------|--------------------|--------------|--------------|----|-----------------|
| 20        | 15         | <b>748 413 001</b> | <b>15,81</b> | 2 30 162 036 | 2  | 0,002           |
| 25        | 20         | <b>748 413 007</b> | <b>15,81</b> | 2 30 162 036 | 1  | 0,002           |
| 32        | 25         | <b>748 413 002</b> | <b>15,81</b> | 2 30 162 036 | 2  | 0,002           |
| 40        | 32         | <b>748 413 003</b> | <b>15,81</b> | 2 30 162 036 | 2  | 0,004           |
| 50        | 40         | <b>748 413 012</b> | <b>16,97</b> | 2 30 162 036 | 2  | 0,005           |
| 63        | 50         | <b>748 413 013</b> | <b>17,62</b> | 2 30 162 036 | 2  | 0,006           |
| 75        | 65         | <b>748 413 014</b> | <b>18,20</b> | 2 30 162 007 | 2  | 0,007           |
| 90        | 80         | <b>748 413 015</b> | <b>19,17</b> | 2 30 162 007 | 2  | 0,008           |
| 110       | 100        | <b>748 413 016</b> | <b>21,38</b> | 2 30 162 007 | 2  | 0,016           |

| d<br>(mm) | FKM<br>Code        | EUR          | PF           | SP | Gewicht<br>(kg) | D<br>(mm) | D1<br>(mm) | D2<br>(mm) |
|-----------|--------------------|--------------|--------------|----|-----------------|-----------|------------|------------|
| 20        | <b>749 413 001</b> | <b>24,88</b> | 2 30 162 036 | 2  | 0,002           | 30        | 23         | 3,53       |
| 25        | <b>749 413 007</b> | <b>24,88</b> | 2 30 162 036 | 1  | 0,002           | 35        | 28         | 3,53       |
| 32        | <b>749 413 002</b> | <b>26,56</b> | 2 30 162 036 | 2  | 0,003           | 43        | 36         | 3,53       |
| 40        | <b>749 413 003</b> | <b>35,19</b> | 2 30 162 036 | 2  | 0,007           | 55        | 44         | 5,34       |
| 50        | <b>749 413 012</b> | <b>36,28</b> | 2 30 162 036 | 2  | 0,008           | 64        | 53         | 5,34       |
| 63        | <b>749 413 013</b> | <b>41,27</b> | 2 30 162 036 | 2  | 0,011           | 80        | 69         | 5,34       |
| 75        | <b>749 413 014</b> | <b>51,63</b> | 2 30 162 009 | 2  | 0,012           | 93        | 82         | 5,34       |
| 90        | <b>749 413 015</b> | <b>83,73</b> | 2 30 162 009 | 2  | 0,015           | 112       | 101        | 5,34       |
| 110       | <b>749 413 016</b> | <b>83,73</b> | 2 30 162 009 | 2  | 0,031           | 134       | 120        | 6,99       |



## Profil-Flanschdichtung SF

### Ausführung:

- Lackstörungsfrei gereinigt / silikonfrei
- Passend zu allen metrischen GF Bundbuchsen und Vorschweissbunden
- Profil-Flanschdichtung mit Stahleinlage (Typ G-ST-P/K)
- Härte: 70° Shore **EPDM**, 75° Shore **FKM**

di VSB/BB zeigt die passenden Innendurchmesser der Vorschweissbunde/Bundbuchsen

| d<br>(mm) | DN<br>(mm) | PN<br>(bar) | EPDM<br>Code       | EUR          | PF           | SP | Gewicht<br>(kg) |
|-----------|------------|-------------|--------------------|--------------|--------------|----|-----------------|
| 20        | 15         | 16          | <b>748 441 706</b> | <b>23,77</b> | 2 30 162 037 | 0  | 0,008           |
| 25        | 20         | 16          | <b>748 441 707</b> | <b>26,13</b> | 2 30 162 037 | 0  | 0,011           |
| 32        | 25         | 16          | <b>748 441 708</b> | <b>27,21</b> | 2 30 162 037 | 0  | 0,020           |
| 40        | 32         | 16          | <b>748 441 709</b> | <b>27,86</b> | 2 30 162 037 | 0  | 0,015           |
| 50        | 40         | 16          | <b>748 441 710</b> | <b>29,16</b> | 2 30 162 037 | 0  | 0,029           |
| 63        | 50         | 16          | <b>748 441 711</b> | <b>30,25</b> | 2 30 162 037 | 0  | 0,046           |
| 75        | 65         | 16          | <b>748 441 712</b> | <b>30,66</b> | 2 30 162 037 | 0  | 0,053           |
| 90        | 80         | 16          | <b>748 441 713</b> | <b>32,67</b> | 2 30 162 037 | 0  | 0,063           |
| 110       | 100        | 16          | <b>748 441 714</b> | <b>36,73</b> | 2 30 162 037 | 0  | 0,106           |

| d<br>(mm) | DN<br>(mm) | FKM<br>Code        | EUR           | PF           | SP | Gewicht<br>(kg) |
|-----------|------------|--------------------|---------------|--------------|----|-----------------|
| 20        | 15         | <b>749 441 706</b> | <b>102,13</b> | 2 30 162 038 | 0  | 0,008           |
| 25        | 20         | <b>749 441 707</b> | <b>103,29</b> | 2 30 162 038 | 0  | 0,019           |
| 32        | 25         | <b>749 441 708</b> | <b>114,43</b> | 2 30 162 038 | 0  | 0,020           |
| 40        | 32         | <b>749 441 709</b> | <b>118,46</b> | 2 30 162 038 | 0  | 0,018           |
| 50        | 40         | <b>749 441 710</b> | <b>124,41</b> | 2 30 162 038 | 0  | 0,022           |
| 63        | 50         | <b>749 441 711</b> | <b>128,18</b> | 2 30 162 038 | 0  | 0,055           |
| 75        | 65         | <b>749 441 712</b> | <b>129,48</b> | 2 30 162 038 | 0  | 0,076           |
| 90        | 80         | <b>749 441 713</b> | <b>135,42</b> | 2 30 162 038 | 0  | 0,086           |
| 110       | 100        | <b>749 441 714</b> | <b>155,39</b> | 2 30 162 038 | 0  | 0,085           |

| d<br>(mm) | DN<br>(mm) | di VSB/BB<br>(mm) | H1<br>(mm) | D1<br>(mm) | H<br>(mm) | D<br>(mm) |
|-----------|------------|-------------------|------------|------------|-----------|-----------|
| 20        | 15         | 10 - 20           | 3          | 20         | 4         | 51        |
| 25        | 20         | 12 - 22           | 3          | 22         | 4         | 61        |
| 32        | 25         | 18 - 28           | 3          | 28         | 4         | 71        |
| 40        | 32         | 30 - 40           | 3          | 40         | 4         | 82        |
| 50        | 40         | 36 - 46           | 3          | 46         | 4         | 92        |
| 63        | 50         | 48 - 58           | 4          | 58         | 5         | 107       |
| 75        | 65         | 59 - 69           | 4          | 69         | 5         | 127       |
| 90        | 80         | 73 - 84           | 4          | 84         | 5         | 142       |
| 110       | 100        | 94 - 104          | 5          | 104        | 6         | 162       |







|   |   |     |
|---|---|-----|
|    | Übersicht Zubehör für elektrische und pneumatische Armaturen              | 270 |
|    | Zubehör für elektrische und pneumatische Absperrklappen                   | 278 |
|    | Zubehör für pneumatische Kugelhähne und Absperrklappen                    | 280 |
|    | Zubehör Membranventile  | 294 |
|    | Digitale elektropneumatische Stellungsregler für Hub- und Schwenkantriebe | 301 |
|    | Vorsteuer-Magnetventile   | 304 |
|   | Vorsteuer-Magnetventile Typ PV94/PV95 zum Aufbau Mehrfach-Anschlussplatte | 308 |
|   | Vorsteuer-Magnetventil Typ PV 2000  | 310 |
|  | Montageelemente   | 313 |
|  | AS-Interface  | 315 |

# Übersicht Zubehör elektrische und pneumatische Armaturen



|   | Kugelhahn Typ 127 | Kugelhahn Typ 179/180/181 | Kugelhahn Typ 230/231/232 DN 10-50         | Kugelhahn Typ 230/231/232 DN 65-150        | 3-Weg Kugelhahn Typ 167/168/169 | 3-Weg Kugelhahn Typ 285                    | Absperrklappe Typ 145 | Absperrklappe Typ 146 | Absperrklappe Typ 240                      | Absperrklappe Typ 243                      |
|---|-------------------|---------------------------|--|--|---------------------------------|--|-----------------------|-----------------------|--|--|
| Rückstelleinheit inkl. Akku 199 190 610                                     | ✓                 |                           |  |  |                                 |  |                       |                       |  |  |
| Rückstelleinheit für externe Speisung 199 190 611                           | ✓                 |                           |  |  |                                 |  |                       |                       |  |  |
| Stellungsregler 199 190 603   |                   | ✓                         |  |  | ✓                               |  | ✓                     | ✓                     |  |  |
| Überwachungskarte 199 190 602   |                   | ✓                         |  |  | ✓                               |  | ✓                     | ✓                     |  |  |
| Rückstelleinheit inkl. Akku 199 190 601                                     |                   | ✓                         |  |  | ✓                               |  | ✓                     | ✓                     |  |  |
| Rückstelleinheit für externe Speisung 199 190 604                           |                   | ✓                         |  |  | ✓                               |  | ✓                     | ✓                     |  |  |
| Profibus DP Karte 199 190 605   |                   | ✓                         |  |  | ✓                               |  | ✓                     | ✓                     |  |  |
| Anschlussplatte NAMUR 199 190 378   |                   |                           | ✓  |  |                                 | ✓  |                       |                       |  |  |
| Anschlussplatte NAMUR 199 190 275   |                   |                           |  | ✓  |                                 |  |                       |                       | ✓  | ✓  |
| Vorsteuer-Magnetventil Typ PV 94  |                   |                           | ✓  |  |                                 | ✓  |                       |                       |  |  |
| Vorsteuer-Magnetventil Typ PV 95  |                   |                           |  | ✓  |                                 |  |                       |                       | ✓  | ✓  |
| Vorsteuer-Magnetventil 5/2 Wege   |                   |                           | ✓  | ✓  |                                 | ✓  |                       |                       | ✓  | ✓  |
| Rückmelder ER 90 AgNi 700 254 500   |                   |                           | doppelt wirkend                            | doppelt wirkend                            |                                 | doppelt wirkend                            |                       |                       | doppelt wirkend                            | doppelt wirkend                            |
| Rückmelder ER 90 PNP 700 254 501  |                   |                           | ✓  | ✓  |                                 | ✓  |                       |                       | ✓  | ✓  |
| Endschaltereinheit Ag/Ni 200 010 117  |                   |                           | ✓  | ✓  |                                 | ✓  |                       |                       | ✓  | ✓  |
| Endschaltereinheit Au 200 010 118   |                   |                           | ✓  | ✓  |                                 | ✓  |                       |                       | ✓  | ✓  |
| Endschaltereinheit PNP 200 010 119  |                   |                           | ✓  | ✓  |                                 | ✓  |                       |                       | ✓  | ✓  |
| Endschaltereinheit Namur 200 010 295  |                   |                           | ✓  | ✓  |                                 | ✓  |                       |                       | ✓  | ✓  |
| Endschaltereinheit Ag/Ni 199 190 282  |                   |                           | ✓  | ✓  |                                 | ✓  |                       |                       | ✓  | ✓  |
| Endschaltereinheit Au 199 190 287   |                   |                           | ✓  | ✓  |                                 | ✓  |                       |                       | ✓  | ✓  |
| Endschaltereinheit PNP 199 190 284  |                   |                           | ✓  | ✓  |                                 | ✓  |                       |                       | ✓  | ✓  |
| Endschaltereinheit NPN 199 190 283  |                   |                           | ✓  | ✓  |                                 | ✓  |                       |                       | ✓  | ✓  |
| Endschaltereinheit Namur Eexi (eigensicher) 199 190 285                     |                   |                           | ✓  | ✓  |                                 | ✓  |                       |                       | ✓  | ✓  |
| Endschaltereinheit Eexd 199 190 286   |                   |                           | ✓  | ✓  |                                 | ✓  |                       |                       | ✓  | ✓  |
| Digitaler elektropneumatischer Stellungsregler DSR500-3 199 190 108 u. -577 |                   |                           | ✓<br>Nur FC u. FO<br>(FO nur Werksmontage) | ✓<br>Nur FC u. FO<br>(FO nur Werksmontage) |                                 | ✓<br>Nur FC u. FO<br>(FO nur Werksmontage) |                       |                       | ✓<br>Nur FC u. FO<br>(FO nur Werksmontage) | ✓<br>Nur FC u. FO<br>(FO nur Werksmontage) |
| Digitaler elektropneumatischer Stellungsregler DSR400-3 200 010 350         |                   |                           | ✓  | ✓  |                                 | ✓  |                       |                       | ✓  | ✓  |

# Übersicht Zubehör elektrische und pneumatische Armaturen



|   | Diastar Six<br>DN 15-50 | Diastar Ten FC<br>DN 15-50 | Diastar Sixteen FC<br>DN15-50 | Diastar Ten FO<br>DN15-50        | Diastar Ten DA<br>DN15-50 | Diastar 025 FC/FO<br>DN65-150          | Diastar 025 DA<br>DN65-150 |
|---|-------------------------|----------------------------|-------------------------------|----------------------------------|---------------------------|--|----------------------------|
| Anschlussplatte NAMUR 199 190 378   |                         | ✓<br>DN 15-32              | ✓<br>DN 15-25                 | ✓<br>DN 15-32                    | ✓<br>DN 15-32             |  |                            |
| Anschlussplatte NAMUR 199 190 379   |                         | ✓<br>DN 40-50              | ✓<br>DN 32-50                 | ✓<br>DN 40-50                    | ✓<br>DN 40-50             |  |                            |
| Vorsteuer-Magnetventil Typ PV 94  | ✓                       | ✓                          | ✓                             | ✓                                | ✓                         |  |                            |
| Vorsteuer-Magnetventil Typ PV 95  |                         |                            |                               |                                  |                           | ✓                                      |                            |
| Vorsteuer-Magnetventil 5/2 Wege   |                         |                            |                               |                                  | ✓                         |  | ✓                          |
| Rückmelder ER 52-1 AG/Ni 199 190 305  |                         | ✓                          | ✓                             | ✓                                | ✓                         |  |                            |
| Rückmelder ER 53-1 Ag/Ni 199 190 293  |                         |                            |                               |                                  |                           | ✓                                      | ✓                          |
| Rückmelder ER 52-2 Au 199 190 306   |                         | ✓                          | ✓                             | ✓                                | ✓                         |  |                            |
| Rückmelder ER 53-2 Au 199 190 297   |                         |                            |                               |                                  |                           | ✓                                      | ✓                          |
| Rückmelder ER 52-4 PNP 199 190 308  |                         | ✓                          | ✓                             | ✓                                | ✓                         |  |                            |
| Rückmelder ER 53-4 PNP 199 190 295  |                         |                            |                               |                                  |                           | ✓                                      | ✓                          |
| Rückmelder ER 52-3 PNP 199 190 307  |                         | ✓                          | ✓                             | ✓                                | ✓                         |  |                            |
| Rückmelder ER 53-3 PNP 199 190 294  |                         |                            |                               |                                  |                           | ✓                                      | ✓                          |
| Rückmelder ER 53-5 Namur Eexi 199 190 309                                       |                         | ✓                          | ✓                             | ✓                                | ✓                         |  |                            |
| Rückmelder ER 53-5 Namur Eexi 199 190 296                                       |                         |                            |                               |                                  |                           | ✓                                      | ✓                          |
| Rückmelder ER 53-6 Namur Eexi 199 190 405                                       |                         | ✓                          | ✓                             | ✓                                | ✓                         |  |                            |
| Rückmelder ER 53-6 Eexd 199 190 298   |                         |                            |                               |                                  |                           | ✓                                      | ✓                          |
| Rückmelder ER 55-1 Reedkontakt 199 190 462                                      |                         | ✓                          | ✓                             | ✓                                | ✓                         |  |                            |
| Rückmelder ER 55-2 Reedkontakt 199 190 464                                      |                         |                            |                               |                                  |                           | ✓                                      | ✓                          |
| Digitaler elektropneumatischer Stellungsregler DSR500-1 199 190 001 u. -575     |                         | ✓<br>DN 15-50              | ✓<br>DN 15-50                 | ✓<br>DN 15-50 (nur Werksmontage) |                           |  |                            |
| Digitaler elektropneumatischer Stellungsregler DSR500-2 199 190 029 u. -576     |                         |                            |                               |                                  |                           | ✓<br>DN 15-50 (Ww FO nur Werksmontage) |                            |
| Digitaler elektropneumatischer Stellungsregler DSR400-1 200 010 232             |                         | ✓<br>DN 15                 | ✓<br>DN 15                    | ✓<br>DN 15                       |                           |  |                            |
| Digitaler elektropneumatischer Stellungsregler DSR400-2 200 010 364, -365, -366 |                         | ✓<br>DN 20-50              | ✓<br>DN 20-50                 | ✓<br>DN 20-50                    |                           |  |                            |

# Übersicht Zubehör für elektrische und pneumatische Armaturen



## Elektrischer Antrieb Typ EA15/25/45/120/250

### Ausführung:

- Heizung integriert, Rückmeldung Auf/Zu/Mitte
- Alle: einstellbare Heizung, 7-Segment Fehler LED; LED Statusrückmeldung
- EA15: Ansteuerung und Rückmeldung Auf/Zu
- EA25 - 250: Ansteuerung Auf/Zu/Mitte; Rückmeldung Auf/Zu/Mitte Betriebsbereit

### Option:

- Alle: Rückstellereinheit mit integrierter Batterie; EA25 - 250: Überwachungskarte; Stellungsregler, Feldbusanbindung

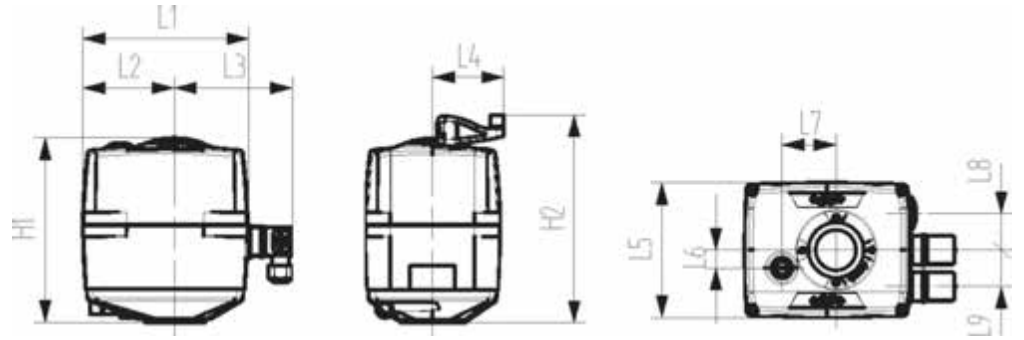
\*mit Adapter 198 000 587 F05 /SW 11, 198 204 057 F05 / SW 14

| Antrieb | Spannung     | Code               | EUR             | PF           |
|---------|--------------|--------------------|-----------------|--------------|
| EA15    | 100 -230V AC | <b>198 153 180</b> | <b>613,11</b>   | 3 46 251 008 |
| EA15    | 24V AC/DC    | <b>198 153 181</b> | <b>613,11</b>   | 3 46 251 008 |
| EA25    | 100 -230V AC | <b>198 153 182</b> | <b>1.213,09</b> | 3 46 251 001 |
| EA25    | 24V AC/DC    | <b>198 153 183</b> | <b>1.213,09</b> | 3 46 251 004 |
| EA45    | 100 -230V AC | <b>198 153 184</b> | <b>1.496,18</b> | 3 46 251 001 |
| EA45    | 24V AC/DC    | <b>198 153 185</b> | <b>1.496,18</b> | 3 46 251 004 |
| EA120   | 100 -230V AC | <b>198 153 186</b> | <b>1.907,34</b> | 3 46 251 001 |
| EA120   | 24V AC/DC    | <b>198 153 187</b> | <b>1.907,34</b> | 3 46 251 004 |
| EA250   | 100 -230V AC | <b>198 153 188</b> | <b>2.599,50</b> | 3 46 251 001 |
| EA250   | 24V AC/DC    | <b>198 153 189</b> | <b>2.599,50</b> | 3 46 251 004 |

| Antrieb | Drehmoment nominal | Drehmoment max. | Interfaces      | H1   | H2   | L1   | L2   | L3   | L4   | L5   |
|---------|--------------------|-----------------|-----------------|------|------|------|------|------|------|------|
|         |                    |                 |                 | (mm) | (mm) | (mm) | (mm) | (mm) | (mm) | (mm) |
| EA15    | 10 Nm              | 20 Nm           | F05* (WS 11/14) | 137  | 158  | 122  | 83,0 | 77   | 64,3 | 122  |
| EA15    | 10 Nm              | 20 Nm           | F05* (WS 11/14) | 137  | 158  | 122  | 83,0 | 77   | 64,3 | 122  |
| EA25    | 10 Nm              | 25 Nm           | F05* (WS 11/14) | 167  | 188  | 150  | 82,5 | 107  | 64,3 | 122  |
| EA25    | 10 Nm              | 25 Nm           | F05* (WS 11/14) | 167  | 188  | 150  | 82,5 | 107  | 64,3 | 122  |
| EA45    | 20 Nm              | 45 Nm           | F05* (WS 11/14) | 167  | 188  | 150  | 82,5 | 107  | 64,3 | 122  |
| EA45    | 20 Nm              | 45 Nm           | F05* (WS 11/14) | 167  | 188  | 150  | 82,5 | 107  | 64,3 | 122  |
| EA120   | 60 Nm              | 120 Nm          | F07 (WS17)      | 190  | 212  | 150  | 82,5 | 107  | 64,3 | 122  |
| EA120   | 60 Nm              | 120 Nm          | F07 (WS17)      | 190  | 212  | 150  | 82,5 | 107  | 64,3 | 122  |
| EA250   | 100 Nm             | 250 Nm          | F07 (WS17)      | 200  | 221  | 150  | 82,5 | 107  | 64,3 | 122  |
| EA250   | 100 Nm             | 250 Nm          | F07 (WS17)      | 200  | 221  | 150  | 82,5 | 107  | 64,3 | 122  |

| Antrieb | L6   | L7   | L8   | L9   |
|---------|------|------|------|------|
|         | (mm) | (mm) | (mm) | (mm) |
| EA15    | 16   | 49   |      | 33   |
| EA15    | 16   | 49   |      | 33   |
| EA25    | 16   | 49   | 33   | 33   |
| EA25    | 16   | 49   | 33   | 33   |
| EA45    | 16   | 49   | 33   | 33   |
| EA45    | 16   | 49   | 33   | 33   |

| Antrieb | L6   | L7   | L8   | L9   |
|---------|------|------|------|------|
|         | (mm) | (mm) | (mm) | (mm) |
| EA120   | 16   | 49   | 33   | 33   |
| EA120   | 16   | 49   | 33   | 33   |
| EA250   | 16   | 49   | 33   | 33   |
| EA250   | 16   | 49   | 33   | 33   |





## Zubehör zu elektrischen Antrieben Typ 15/25/45/120/250

### Ausführung:

- Alle Zubehörteile können nachgerüstet werden zu elektrischen Antrieben der selben Generation
- Zubehör kompatibel mit 100-230V und 24V Version

| Material                              | Bezeichnung   | EA25-250 Code | EUR         | PF           |
|---------------------------------------|---|---------------|-------------|--------------|
| Rückstelleinheit integriert           | Bewegt Antrieb in vordefinierte Sicherheitsposition bei Spannungsausfall, integrierter Akku   | 199 190 601   | 723,58      | 3 46 251 997 |
| Rückstelleinheit für externe Speisung | Bewegt Antrieb in vordefinierte Sicherheitsposition bei Spannungsausfall  | 199 190 604   | 246,74      | 3 46 251 997 |
| Stellungsregler                       | Überwachungskarte 4-20mA oder 0-10V Eingangssignal und 4-20mA Rückmeldesignal   | 199 190 603   | 786,05      | 3 46 251 007 |
| Überwachungskarte                     | Parameter Überwachung. Generiert einen Alarm bei Erreichen der eingestellten Werte. Verhindert Druckschläge oder meldet Wartungszeitpunkt für das Ventil. | 199 190 602   | 465,03      | 3 46 251 997 |
| Profibus DP                           | Ermöglicht die Integration in ein Profibus DP-V0 Netzwerk   | 199 190 605   | 1.147,54    | 3 46 251 997 |
| Diagnose Tool                         | Ermöglicht Datenauslesung von der Hauptplatine für Diagnosezwecke   |               | Auf Anfrage |              |
| EA Demobox                            | Demo Box für elektrische Antriebe Typ EA15/25/45/120/250 als auch für die Typen EA11/21/31/42 Umschaltbar 24V / 100-230V Ansteuerung Auf/ Zu/ Mitte       |               | Auf Anfrage |              |

| Material                              | EA15 Code   | EUR         | PF           |
|---------------------------------------|-------------|-------------|--------------|
| Rückstelleinheit integriert           | 199 190 610 | 723,58      | 3 46 251 997 |
| Rückstelleinheit für externe Speisung | 199 190 611 | 246,74      | 3 46 251 997 |
| Stellungsregler                       |             | Auf Anfrage |              |
| Überwachungskarte                     |             | Auf Anfrage |              |
| Profibus DP                           |             | Auf Anfrage |              |
| Diagnose Tool                         |             | Auf Anfrage |              |
| EA Demobox                            |             | Auf Anfrage |              |

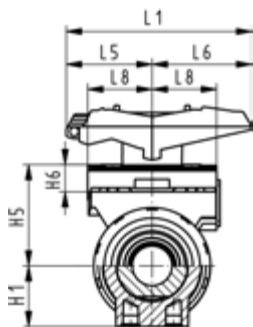
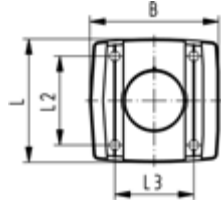
| Material                              | EA15-250 Code | EUR         | PF           |
|---------------------------------------|---------------|-------------|--------------|
| Rückstelleinheit integriert           |               | Auf Anfrage |              |
| Rückstelleinheit für externe Speisung |               | Auf Anfrage |              |
| Stellungsregler                       |               | Auf Anfrage |              |
| Überwachungskarte                     |               | Auf Anfrage |              |
| Profibus DP                           |               | Auf Anfrage |              |
| Diagnose Tool                         | 199 190 600   | 971,33      | 3 46 251 997 |
| EA Demobox                            | 199 190 607   | 1.133,90    | 3 46 251 997 |



PF 2 31 798 999



DN10/15 - 50



**Multifunktions-Modul (I02) PP-GF  
Modul leer**

**Ausführung:**

- Zubehör zum Kugelhahn Typ 546
- Zwischenelement für Stellenantriebe
- Für Betätigung mit Hebel muss Multifunktionshebel separat bestellt werden
- Inklusive Schrauben zur Befestigung des Modules und Kupplungstückes aus rostfreiem Stahl (V2A) für die Dimension DN65-100
- Das Multifunktionsmodul der Dim. d75 - d110 besitzt einen Kopfflansch F07 gemäss EN ISO 5211.

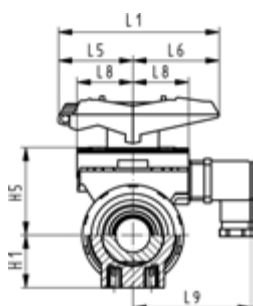
| d-d<br>(mm) | Zoll<br>(inch) | DN-DN<br>(mm) | Code               | EUR           | Gewicht<br>(kg) |
|-------------|----------------|---------------|--------------------|---------------|-----------------|
| 16 - 20     | ¾ - ½          | 10 - 15       | <b>167 482 680</b> | <b>13,61</b>  | 0,069           |
| 25 - 32     | ¾ - 1          | 20 - 25       | <b>167 482 681</b> | <b>13,61</b>  | 0,149           |
| 40 - 50     | 1 ¼ - 1 ½      | 32 - 40       | <b>167 482 682</b> | <b>23,91</b>  | 0,168           |
| 63          | 2              | 50            | <b>167 482 683</b> | <b>27,28</b>  | 0,209           |
| 75 - 90     | 2 ½ - 3        | 65 - 80       | <b>167 482 684</b> | <b>82,29</b>  | 0,379           |
| 110         | 4              | 100           | <b>167 482 685</b> | <b>104,59</b> | 0,607           |

| d-d<br>(mm) | B<br>(mm) | H1<br>(mm) | H5<br>(mm) | H6<br>(mm) | L<br>(mm) | L1<br>(mm) | L2<br>(mm) | L3<br>(mm) | L5<br>(mm) | L6<br>(mm) | L8<br>(mm) |
|-------------|-----------|------------|------------|------------|-----------|------------|------------|------------|------------|------------|------------|
| 16 - 20     | 67        | 27         | 50         | 17         | 72        | 87         | 54         | 40         | 42         | 45         | 34         |
| 25 - 32     | 75        | 30         | 53         | 16         | 72        | 108        | 52         | 46         | 50         | 58         | 38         |
| 40 - 50     | 81        | 44         | 72         | 16         | 80        | 140        | 60         | 50         | 66         | 75         | 41         |
| 63          | 91        | 64         | 94         | 19         | 93        | 165        | 68         | 65         | 78         | 87         | 46         |
| 75 - 90     | 90        | 85         | 157        | 23         | 85        | 270        |            |            | 64         | 206        |            |
| 110         | 106       | 123        | 175        | 23         | 97        | 320        |            |            | 64         | 256        |            |

PF 2 31 798 999



DN10/15 - 50



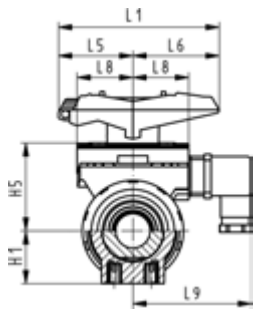
**Multifunktions-Modul (I03) PP-GF  
Mit mechanischen Endschaltern AgNi**

**Ausführung:**

- Zubehör zum Kugelhahn Typ 546
- Zwischenelement für Stellenantriebe
- Für Betätigung mit Hebel muss Multifunktionshebel separat bestellt werden
- Inklusive Gerätestecker 3P+E / Schutzart: IP65
- Inklusive Schrauben zur Befestigung des Modules und Kupplungstückes aus rostfreiem Stahl (V2A) für die Dimension DN65-100
- Schaltertyp Crouzet 83 181

| d-d<br>(mm) | Zoll<br>(inch) | DN-DN<br>(mm) | Code               | EUR           | Gewicht<br>(kg) |
|-------------|----------------|---------------|--------------------|---------------|-----------------|
| 16 - 20     | ¾ - ½          | 10 - 15       | <b>167 482 626</b> | <b>164,59</b> | 0,104           |
| 25 - 32     | ¾ - 1          | 20 - 25       | <b>167 482 627</b> | <b>177,16</b> | 0,118           |
| 40 - 50     | 1 ¼ - 1 ½      | 32 - 40       | <b>167 482 628</b> | <b>216,82</b> | 0,140           |
| -- 63       | 2              | -- 50         | <b>167 482 629</b> | <b>229,13</b> | 0,257           |
| 75 - 90     | 2 ½ - 3        | 65 - 80       | <b>167 482 630</b> | <b>282,14</b> | 0,478           |
| -- 110      | 4              | -- 100        | <b>167 482 631</b> | <b>322,06</b> | 0,480           |

PF 2 31 798 999



| d-d<br>(mm) | H1<br>(mm) | H5<br>(mm) | L1<br>(mm) | L5<br>(mm) | L6<br>(mm) | L8<br>(mm) | L9<br>(mm) |
|-------------|------------|------------|------------|------------|------------|------------|------------|
| 16 - 20     | 27         | 50         | 87         | 42         | 45         | 34         | 73         |
| 25 - 32     | 30         | 53         | 108        | 50         | 58         | 38         | 77         |
| 40 - 50     | 44         | 72         | 140        | 66         | 75         | 41         | 80         |
| -- 63       | 64         | 94         | 165        | 78         | 87         | 46         | 85         |
| 75 - 90     | 85         | 157        | 270        | 64         | 206        |            |            |
| -- 110      | 123        | 175        | 320        | 64         | 256        |            |            |

PF 2 31 798 999



**Multifunktions-Modul (I04) PP-GF  
Mit mechanischen Endschaltern Au**

**Ausführung:**

- Zubehör zum Kugelhahn Typ 546
- Zwischenelement für Stellenantriebe
- Für Betätigung mit Hebel muss Multifunktionshebel separat bestellt werden
- Inklusive Gerätestecker 3P+E / Schutzart: IP65
- Inklusive Schrauben zur Befestigung des Modules und Kupplungstückes aus rostfreiem Stahl (V2A) für die Dimension DN65-100
- Schaltertyp Crouzet 83 181

| d-d<br>(mm) | Zoll<br>(inch) | DN-DN<br>(mm) | Code               | EUR           | Gewicht<br>(kg) |
|-------------|----------------|---------------|--------------------|---------------|-----------------|
| 16 - 20     | 3/8 - 1/2      | 10 - 15       | <b>167 482 635</b> | <b>164,59</b> | 0,103           |
| 25 - 32     | 3/4 - 1        | 20 - 25       | <b>167 482 636</b> | <b>177,16</b> | 0,120           |
| 40 - 50     | 1 1/4 - 1 1/2  | 32 - 40       | <b>167 482 637</b> | <b>216,82</b> | 0,138           |
| -- 63       | 2              | -- 50         | <b>167 482 638</b> | <b>229,13</b> | 0,175           |
| 75 - 90     | 2 1/2 - 3      | 65 - 80       | <b>167 482 639</b> | <b>282,14</b> | 0,460           |
| -- 110      | 4              | -- 100        | <b>167 482 640</b> | <b>322,06</b> | 0,480           |

| d-d<br>(mm) | H1<br>(mm) | H5<br>(mm) | L1<br>(mm) | L5<br>(mm) | L6<br>(mm) | L8<br>(mm) | L9<br>(mm) |
|-------------|------------|------------|------------|------------|------------|------------|------------|
| 16 - 20     | 27         | 50         | 87         | 42         | 45         | 34         | 73         |
| 25 - 32     | 30         | 53         | 108        | 50         | 58         | 38         | 77         |
| 40 - 50     | 44         | 72         | 140        | 66         | 75         | 41         | 80         |
| -- 63       | 64         | 94         | 165        | 78         | 87         | 46         | 85         |
| 75 - 90     | 85         | 157        | 270        | 64         | 206        |            |            |
| -- 110      | 123        | 175        | 320        | 64         | 256        |            |            |

PF 2 31 798 999



**Multifunktions-Modul (I05) PP-GF**  
**Mit induktiven Endschaltern Namur**

**Ausführung:**

- Zubehör zum Kugelhahn Typ 546
- Zwischenelement für Stellenantriebe
- Für Betätigung mit Hebel muss Multifunktionshebel separat bestellt werden
- Inklusive Gerätestecker 3P+E / Schutzart: IP65
- Inklusive Schrauben zur Befestigung des Modules und Kupplungstückes aus rostfreiem Stahl (V2A) für die Dimension DN65-100
- Schaltertyp Pepperl+Fuchs NJ1.5-F-N

| d-d<br>(mm) | Zoll<br>(inch) | DN-DN<br>(mm) | Code               | EUR           | Gewicht<br>(kg) |
|-------------|----------------|---------------|--------------------|---------------|-----------------|
| 16 - 20     | ¾ - ½          | 10 - 15       | <b>167 482 671</b> | <b>892,94</b> | 0,097           |
| 25 - 32     | ¾ - 1          | 20 - 25       | <b>167 482 672</b> | <b>904,60</b> | 0,107           |
| 40 - 50     | 1 ¼ - 1 ½      | 32 - 40       | <b>167 482 673</b> | <b>946,07</b> | 0,135           |
| -- 63       | 2              | -- 50         | <b>167 482 674</b> | <b>957,75</b> | 0,257           |
| 75 - 90     | 2 ½ - 3        | 65 - 80       | <b>167 482 675</b> | <b>960,33</b> | 0,460           |
| -- 110      | 4              | -- 100        | <b>167 482 676</b> | <b>999,21</b> | 0,480           |

| d-d<br>(mm) | H1<br>(mm) | H5<br>(mm) | L1<br>(mm) | L5<br>(mm) | L6<br>(mm) | L8<br>(mm) | L9<br>(mm) |
|-------------|------------|------------|------------|------------|------------|------------|------------|
| 16 - 20     | 27         | 50         | 87         | 42         | 45         | 34         | 73         |
| 25 - 32     | 30         | 53         | 108        | 50         | 58         | 38         | 77         |
| 40 - 50     | 44         | 72         | 140        | 66         | 75         | 41         | 80         |
| -- 63       | 64         | 94         | 165        | 78         | 87         | 46         | 85         |
| 75 - 90     | 85         | 157        | 270        | 64         | 206        |            |            |
| -- 110      | 123        | 175        | 320        | 64         | 256        |            |            |

PF 2 31 798 999



**Multifunktions-Modul (I06) PP-GF**  
**Mit induktiven Endschaltern PNP**

**Ausführung:**

- Zubehör zum Kugelhahn Typ 546
- Zwischenelement für Stellenantriebe
- Für Betätigung mit Hebel muss Multifunktionshebel separat bestellt werden
- Inklusive Gerätestecker 3P+E / Schutzart: IP65
- Inklusive Schrauben zur Befestigung des Modules und Kupplungstückes aus rostfreiem Stahl (V2A) für die Dimension DN65-100
- Schaltertyp Pepperl+Fuchs NBB1.5-F79-E2

| d-d<br>(mm) | Zoll<br>(inch) | DN-DN<br>(mm) | Code               | EUR           | Gewicht<br>(kg) |
|-------------|----------------|---------------|--------------------|---------------|-----------------|
| 16 - 20     | ¾ - ½          | 10 - 15       | <b>167 482 662</b> | <b>581,64</b> | 0,182           |
| 25 - 32     | ¾ - 1          | 20 - 25       | <b>167 482 663</b> | <b>594,22</b> | 0,197           |
| 40 - 50     | 1 ¼ - 1 ½      | 32 - 40       | <b>167 482 664</b> | <b>637,37</b> | 0,215           |
| -- 63       | 2              | -- 50         | <b>167 482 665</b> | <b>645,67</b> | 0,175           |
| 75 - 90     | 2 ½ - 3        | 65 - 80       | <b>167 482 666</b> | <b>671,33</b> | 0,460           |
| -- 110      | 4              | -- 100        | <b>167 482 667</b> | <b>711,50</b> | 0,480           |

| d-d<br>(mm) | H1<br>(mm) | H5<br>(mm) | L1<br>(mm) | L5<br>(mm) | L6<br>(mm) | L8<br>(mm) | L9<br>(mm) |
|-------------|------------|------------|------------|------------|------------|------------|------------|
| 16 - 20     | 27         | 50         | 87         | 42         | 45         | 34         | 73         |
| 25 - 32     | 30         | 53         | 108        | 50         | 58         | 38         | 77         |
| 40 - 50     | 44         | 72         | 140        | 66         | 75         | 41         | 80         |
| -- 63       | 64         | 94         | 165        | 78         | 87         | 46         | 85         |
| 75 - 90     | 85         | 157        | 270        | 64         | 206        |            |            |
| -- 110      | 123        | 175        | 320        | 64         | 256        |            |            |

PF 2 31 798 999



**Multifunktions-Modul (I07) PP-GF  
Mit induktiven Endschaltern NPN**

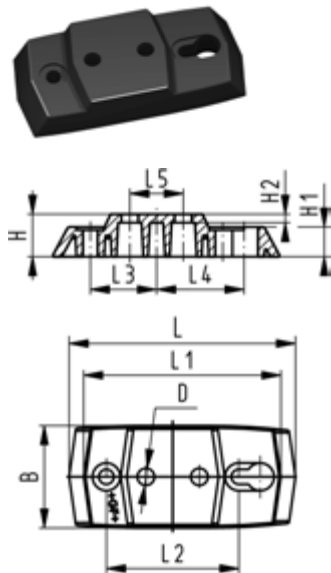
**Ausführung:**

- Zubehör zum Kugelhahn Typ 546
- Zwischenelement für Stellenantriebe
- Für Betätigung mit Hebel muss Multifunktionshebel separat bestellt werden
- Inklusive Gerätestecker 3P+E / Schutzart: IP65
- Inklusive Schrauben zur Befestigung des Modules und Kupplungstückes aus rostfreiem Stahl (V2A) für die Dimension DN65-100
- Schaltertyp Pepperl+Fuchs NBB1.5-F79-E2

| d-d<br>(mm) | Zoll<br>(inch) | DN-DN<br>(mm) | Code               | EUR           | Gewicht<br>(kg) |
|-------------|----------------|---------------|--------------------|---------------|-----------------|
| 16 - 20     | 3/8 - 1/2      | 10 - 15       | <b>167 482 653</b> | <b>581,64</b> | 0,110           |
| 25 - 32     | 3/4 - 1        | 20 - 25       | <b>167 482 654</b> | <b>594,22</b> | 0,120           |
| 40 - 50     | 1 1/4 - 1 1/2  | 32 - 40       | <b>167 482 655</b> | <b>637,37</b> | 0,135           |
| -- 63       | 2              | -- 50         | <b>167 482 656</b> | <b>645,67</b> | 0,175           |
| 75 - 90     | 2 1/2 - 3      | 65 - 80       | <b>167 482 657</b> | <b>671,33</b> | 0,460           |
| -- 110      | 4              | -- 100        | <b>167 482 658</b> | <b>711,50</b> | 0,480           |

| d-d<br>(mm) | H1<br>(mm) | H5<br>(mm) | L1<br>(mm) | L5<br>(mm) | L6<br>(mm) | L8<br>(mm) | L9<br>(mm) |
|-------------|------------|------------|------------|------------|------------|------------|------------|
| 16 - 20     | 27         | 50         | 87         | 42         | 45         | 34         | 73         |
| 25 - 32     | 30         | 53         | 108        | 50         | 58         | 38         | 77         |
| 40 - 50     | 44         | 72         | 140        | 66         | 75         | 41         | 80         |
| -- 63       | 64         | 94         | 165        | 78         | 87         | 46         | 85         |
| 75 - 90     | 85         | 157        | 270        | 64         | 206        |            |            |
| -- 110      | 123        | 175        | 320        | 64         | 256        |            |            |

PF 2 31 798 999



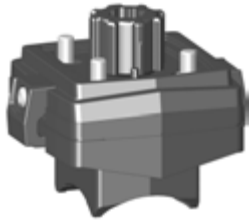
**Befestigungsplatte 546 und 543 PP-GF (L02)**

- Inklusive 2 Befestigungsschrauben

| d-d<br>(mm) | Zoll<br>(inch) | DN-DN<br>(mm) | Code               | EUR          | Gewicht<br>(kg) |
|-------------|----------------|---------------|--------------------|--------------|-----------------|
| 16 - 32     | 3/8 - 1        | 10 - 25       | <b>167 484 110</b> | <b>13,29</b> | 0,054           |
| 40 - 63     | 1 1/4 - 2      | 32 - 50       | <b>167 484 111</b> | <b>17,57</b> | 0,066           |

| d-d<br>(mm) | B<br>(mm) | D<br>(mm) | H<br>(mm) | H1<br>(mm) | H2<br>(mm) | L<br>(mm) | L1<br>(mm) | L2<br>(mm) | L3<br>(mm) | L4<br>(mm) | L5<br>(mm) |
|-------------|-----------|-----------|-----------|------------|------------|-----------|------------|------------|------------|------------|------------|
| 16 - 32     | 48        | 8         | 20        | 14         | 4          | 106       | 92         | 62         | 31         | 41         | 25         |
| 40 - 63     | 54        | 9         | 20        | 14         | 4          | 149       | 134        | 104        | 52         | 62         | 45         |

PF 3 39 980 999



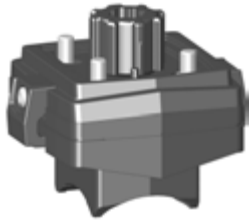
### Montagebausatz

#### Ausführung:

- Zwischenelement für Kugelhahn Typ 543 horizontal und elektrische oder pneumatische Stellantriebe EA21; PA11/21
- Beinhaltet Schrauben und Stellungsanzeigen für Stellantriebe

| d<br>(mm) | Zoll<br>(inch) | DN<br>(mm) | Code               | EUR           | Gewicht<br>(kg) |
|-----------|----------------|------------|--------------------|---------------|-----------------|
| 16 - 20   | ¾ - ½          | 10 - 15    | <b>167 484 941</b> | <b>214,17</b> | 0,156           |
| 25 - 32   | ¾ - 1          | 20 - 25    | <b>167 484 942</b> | <b>235,70</b> | 0,188           |
| 40 - 50   | 1 ¼ - 1 ½      | 32 - 40    | <b>167 484 943</b> | <b>259,17</b> | 0,211           |
| 63        | 2              | 50         | <b>167 484 944</b> | <b>285,15</b> | 0,270           |

PF 3 39 980 999



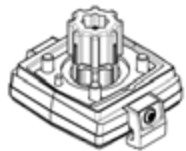
### Montagesatz

#### Ausführung:

- Zwischenelement für Kugelhahn Typ 543 vertikal und elektrische oder pneumatische Stellantriebe EA21; PA11/21
- Inklusive Schrauben

| d<br>(mm) | Zoll<br>(inch) | DN<br>(mm) | Code               | EUR           | Gewicht<br>(kg) |
|-----------|----------------|------------|--------------------|---------------|-----------------|
| 16 - 20   | ¾ - ½          | 10 - 15    | <b>167 484 945</b> | <b>214,17</b> | 0,170           |
| 25 - 32   | ¾ - 1          | 20 - 25    | <b>167 484 946</b> | <b>235,70</b> | 0,164           |
| 40 - 50   | 1 ¼ - 1 ½      | 32 - 40    | <b>167 484 947</b> | <b>259,17</b> | 0,203           |
| 63        | 2              | 50         | <b>167 484 948</b> | <b>254,26</b> | 0,260           |

PF 3 39 211 998



### Adapterbausatz inkl. Kupplungsstück Für Stellantrieb elektrisch TYP EA15 - EA25 Pneumatisch PA11/PA21

| d-d<br>(mm) | Zoll<br>(inch) | DN-DN<br>(mm) | Code               | EUR          | Gewicht<br>(kg) |
|-------------|----------------|---------------|--------------------|--------------|-----------------|
| 16 - 20     | ¾ - ½          | 10 - 15       | <b>198 150 556</b> | <b>27,09</b> | 0,128           |
| 25 - 32     | ¾ - 1          | 20 - 25       | <b>198 150 557</b> | <b>27,09</b> | 0,136           |
| 40 - 50     | 1 ¼ - 1 ½      | 32 - 40       | <b>198 150 558</b> | <b>27,09</b> | 0,120           |
| -- 63       | 2              | -- 50         | <b>198 150 559</b> | <b>27,09</b> | 0,140           |

### Zwischenelement Elektrisch Typ 140 / 141 / 142 Ohne Handbetätigung

| Antrieb      | d-d<br>(mm) | Code               | EUR          | PF           | SP | Gewicht<br>(kg) |
|--------------|-------------|--------------------|--------------|--------------|----|-----------------|
| DN50-65 EA45 | 63 - 75     | <b>198 000 943</b> | <b>91,94</b> | 3 39 211 998 | 0  | 0,098           |
| DN80 EA120   | 90          | <b>198 000 601</b> | <b>91,94</b> | 3 39 644 998 | 0  | 0,102           |
| DN100 EA120  | 110         | <b>198 000 602</b> | <b>91,94</b> | 3 39 644 998 | 0  | 0,111           |

# Zubehör für elektrische und pneumatische Absperrklappen

PF 3 39 644 998

## Zwischenelement für Absperrklappen Elektrisch Typ 145 / 146 / 147 Mit Handbetätigung

| Antrieb         | DN-DN<br>(mm) | d-d<br>(mm) | Code               | EUR           | SP | Gewicht<br>(kg) |
|-----------------|---------------|-------------|--------------------|---------------|----|-----------------|
| DN50-80 EA120   | 50 - 80       | 63 - 90     | <b>198 000 623</b> | <b>750,01</b> | 0  | 1,700           |
| DN100-125 EA120 | 100 - 125     | 110 - 140   | <b>198 000 624</b> | <b>750,01</b> | 0  | 1,831           |
| DN150 EA120     | 150           | 160         | <b>198 000 625</b> | <b>750,01</b> | 1  | 1,770           |
| DN200 EA250     | 200           | 225         | <b>198 000 627</b> | <b>750,01</b> | 1  | 1,700           |

PF 3 39 643 999



## Integrierter Rückmelder mechanisch AG NI

| DN-DN<br>(mm) | Grösse<br>(mm) | Code               | EUR           | SP | Gewicht<br>(kg) |
|---------------|----------------|--------------------|---------------|----|-----------------|
| 50 - 80       | 1              | <b>161 486 859</b> | <b>247,58</b> | 1  | 0,063           |
| 100 - 125     | 2              | <b>161 486 305</b> | <b>247,58</b> | 1  | 0,068           |
| 150 - 200     | 3              | <b>161 486 010</b> | <b>247,58</b> | 1  | 0,063           |

PF 3 39 643 999



## Integrierter Rückmelder Mechanisch AU

| DN-DN<br>(mm) | Grösse<br>(mm) | Code               | EUR           | SP | Gewicht<br>(kg) |
|---------------|----------------|--------------------|---------------|----|-----------------|
| 50 - 80       | 1              | <b>161 486 858</b> | <b>247,58</b> | 1  | 0,072           |
| 100 - 125     | 2              | <b>161 486 304</b> | <b>247,58</b> | 1  | 0,055           |
| 150 - 200     | 3              | <b>161 486 009</b> | <b>247,58</b> | 1  | 0,063           |

PF 3 39 643 999



## Integrierter Rückmelder Elektrisch Namur

| DN-DN<br>(mm) | Grösse<br>(mm) | Code               | EUR           | SP | Gewicht<br>(kg) |
|---------------|----------------|--------------------|---------------|----|-----------------|
| 50 - 80       | 1              | <b>161 486 855</b> | <b>570,01</b> | 1  | 0,050           |
| 100 - 125     | 2              | <b>161 486 301</b> | <b>570,01</b> | 1  | 0,050           |
| 150 - 200     | 3              | <b>161 486 006</b> | <b>570,01</b> | 1  | 0,050           |

PF 3 39 643 999



## Integrierter Rückmelder Elektrisch PNP

| Grösse<br>(mm) | DN-DN<br>(mm) | Code               | EUR           | SP | Gewicht<br>(kg) |
|----------------|---------------|--------------------|---------------|----|-----------------|
| 1              | 50 - 80       | <b>161 486 856</b> | <b>553,38</b> | 1  | 0,056           |
| 2              | 100 - 125     | <b>161 486 302</b> | <b>553,38</b> | 1  | 0,056           |
| 3              | 150 - 200     | <b>161 486 007</b> | <b>553,38</b> | 1  | 0,056           |

PF 3 39 643 999



**Integrierter Rückmelder  
Elektrisch NPN**

| DN-DN<br>(mm) | Grösse<br>(mm) | Code               | EUR           | SP | Gewicht<br>(kg) |
|---------------|----------------|--------------------|---------------|----|-----------------|
| 50 - 80       | 1              | <b>161 486 857</b> | <b>752,99</b> | 1  | 0,056           |
| 100 - 125     | 2              | <b>161 486 303</b> | <b>752,99</b> | 1  | 0,056           |
| 150 - 200     | 3              | <b>161 486 008</b> | <b>752,99</b> | 1  | 0,056           |

# Zubehör für pneumatische Kugelhähne und Absperrklappen

PF 3 46 254 998



## Stellantrieb pneumatisch Typ PA11/PA21 Federkraft schliessend (FC)

| Zoll<br>(inch) | Typ      | DN-DN<br>(mm) | Code               | EUR           | SP | Gewicht<br>(kg) |
|----------------|----------|---------------|--------------------|---------------|----|-----------------|
| 3/8 - 1        | PA 11 FC | 10 - 25       | <b>198 150 127</b> | <b>472,59</b> | 2  | 0,769           |
| 1 1/4 - 2      | PA 21 FC | 32 - 50       | <b>198 150 130</b> | <b>559,47</b> | 2  | 1,445           |

PF 3 46 254 998



## Stellantrieb pneumatisch Typ PA11/PA21 Federkraft öffnend (FO)

| Zoll<br>(inch) | Typ      | DN-DN<br>(mm) | Code               | EUR           | SP | Gewicht<br>(kg) |
|----------------|----------|---------------|--------------------|---------------|----|-----------------|
| 3/8 - 1        | PA 11 FO | 10 - 25       | <b>198 150 128</b> | <b>500,66</b> | 1  | 0,775           |
| 1 1/4 - 2      | PA 21 FO | 32 - 50       | <b>198 150 131</b> | <b>579,82</b> | 1  | 1,419           |

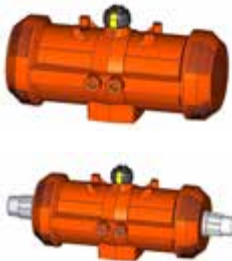
PF 3 46 254 998



## Stellantrieb pneumatisch Typ PA11/PA21 Doppelt wirkend (DA)

| Zoll<br>(inch) | Typ      | DN-DN<br>(mm) | Code               | EUR           | SP | Gewicht<br>(kg) |
|----------------|----------|---------------|--------------------|---------------|----|-----------------|
| 3/8 - 1        | PA 11 DA | 10 - 25       | <b>198 150 129</b> | <b>485,51</b> | 1  | 0,542           |
| 1 1/4 - 2      | PA 21 DA | 32 - 50       | <b>198 150 132</b> | <b>564,66</b> | 1  | 0,995           |

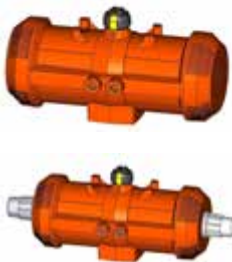
PF 3 46 254 998



## Stellantrieb pneumatisch Typ PA11/PA21 Federkraft schliessend (FC) mit Hubbegrenzung

| Zoll<br>(inch) | Typ      | DN-DN<br>(mm) | Code               | EUR           | SP | Gewicht<br>(kg) |
|----------------|----------|---------------|--------------------|---------------|----|-----------------|
| 3/8 - 1        | PA 11 FC | 10 - 25       | <b>198 150 144</b> | <b>650,95</b> | 1  | 0,854           |
| 1 1/4 - 2      | PA 21 FC | 32 - 50       | <b>198 150 147</b> | <b>737,99</b> | 1  | 1,609           |

PF 3 46 254 998



## Stellantrieb pneumatisch Typ PA11/PA21 Federkraft öffnend (FO) mit Hubbegrenzung

| Zoll<br>(inch) | Typ      | DN-DN<br>(mm) | Code               | EUR           | SP | Gewicht<br>(kg) |
|----------------|----------|---------------|--------------------|---------------|----|-----------------|
| 3/8 - 1        | PA 11 FO | 10 - 25       | <b>198 150 145</b> | <b>679,33</b> | 1  | 0,837           |
| 1 1/4 - 2      | PA 21 FO | 32 - 50       | <b>198 150 148</b> | <b>758,93</b> | 1  | 1,609           |



PF 3 46 254 998



**Stellantrieb pneumatisch Typ PA11/PA21  
Doppelt wirkend (DA)  
mit Hubbegrenzung**

| Typ      | Zoll<br>(inch) | DN-DN<br>(mm) | Code               | EUR           | SP | Gewicht<br>(kg) |
|----------|----------------|---------------|--------------------|---------------|----|-----------------|
| PA 11 DA | 3/8 - 1        | 10 - 25       | <b>198 150 146</b> | <b>597,64</b> | 1  | 0,647           |
| PA 21 DA | 1 1/4 - 2      | 32 - 50       | <b>198 150 149</b> | <b>761,91</b> | 1  | 1,185           |

PF 3 39 696 998



**Zwischenelement zu Typ 230-235  
Mit Handbetätigung**

**Ausführung:**

- Hinweis: In Kombination mit einem elektrischen Antrieb, für alle Dimensionen (3/8"-2") Code Nr. 198 000 501 verwenden.

| Zoll<br>(inch) | DN-DN<br>(mm) | Code               | EUR           | SP | Gewicht<br>(kg) |
|----------------|---------------|--------------------|---------------|----|-----------------|
| 3/8 - 1        | 10 - 25       | <b>198 000 500</b> | <b>242,98</b> | 0  | 0,250           |
| 1 1/4 - 2      | 32 - 50       | <b>198 000 501</b> | <b>242,98</b> | 0  | 0,264           |

PF 2 31 798 999



DN10/15 - 50



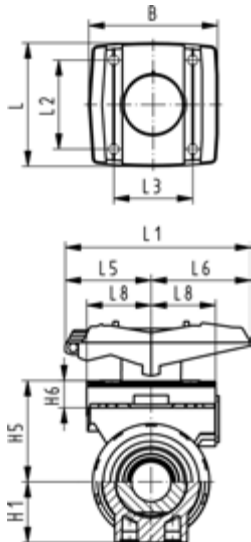
**Multifunktions-Modul (I02) PP-GF  
Modul leer**

**Ausführung:**

- Zubehör zum Kugelhahn Typ 546
- Zwischenelement für Stellenantriebe
- Für Betätigung mit Hebel muss Multifunktionshebel separat bestellt werden
- Inklusive Schrauben zur Befestigung des Modules und Kupplungstückes aus rostfreiem Stahl (V2A) für die Dimension DN65-100
- Das Multifunktionsmodul der Dim. d75 - d110 besitzt einen Kopfflansch F07 gemäss EN ISO 5211.

| d-d<br>(mm) | Zoll<br>(inch) | DN-DN<br>(mm) | Code               | EUR           | SP | Gewicht<br>(kg) |
|-------------|----------------|---------------|--------------------|---------------|----|-----------------|
| 16 - 20     | 3/8 - 1/2      | 10 - 15       | <b>167 482 680</b> | <b>13,61</b>  | 1  | 0,069           |
| 25 - 32     | 3/4 - 1        | 20 - 25       | <b>167 482 681</b> | <b>13,61</b>  | 1  | 0,149           |
| 40 - 50     | 1 1/4 - 1 1/2  | 32 - 40       | <b>167 482 682</b> | <b>23,91</b>  | 1  | 0,168           |
| 63          | 2              | 50            | <b>167 482 683</b> | <b>27,28</b>  | 1  | 0,209           |
| 75 - 90     | 2 1/2 - 3      | 65 - 80       | <b>167 482 684</b> | <b>82,29</b>  | 1  | 0,379           |
| 110         | 4              | 100           | <b>167 482 685</b> | <b>104,59</b> | 1  | 0,607           |

| d-d<br>(mm) | B<br>(mm) | H1<br>(mm) | H5<br>(mm) | H6<br>(mm) | L<br>(mm) | L1<br>(mm) | L2<br>(mm) | L3<br>(mm) | L5<br>(mm) | L6<br>(mm) | L8<br>(mm) |
|-------------|-----------|------------|------------|------------|-----------|------------|------------|------------|------------|------------|------------|
| 16 - 20     | 67        | 27         | 50         | 17         | 72        | 87         | 54         | 40         | 42         | 45         | 34         |
| 25 - 32     | 75        | 30         | 53         | 16         | 72        | 108        | 52         | 46         | 50         | 58         | 38         |
| 40 - 50     | 81        | 44         | 72         | 16         | 80        | 140        | 60         | 50         | 66         | 75         | 41         |
| 63          | 91        | 64         | 94         | 19         | 93        | 165        | 68         | 65         | 78         | 87         | 46         |
| 75 - 90     | 90        | 85         | 157        | 23         | 85        | 270        |            |            | 64         | 206        |            |
| 110         | 106       | 123        | 175        | 23         | 97        | 320        |            |            | 64         | 256        |            |



PF 2 31 798 999



**Multifunktions-Modul (I03) PP-GF**  
**Mit mechanischen Endschaltern AgNi**

**Ausführung:**

- Zubehör zum Kugelhahn Typ 546
- Zwischenelement für Stellenantriebe
- Für Betätigung mit Hebel muss Multifunktionshebel separat bestellt werden
- Inklusive Gerätestecker 3P+E / Schutzart: IP65
- Inklusive Schrauben zur Befestigung des Modules und Kupplungstückes aus rostfreiem Stahl (V2A) für die Dimension DN65-100
- Schaltertyp Crouzet 83 181

| d-d<br>(mm) | DN-DN<br>(mm) | Zoll<br>(inch) | Code               | EUR           | SP | Gewicht<br>(kg) |
|-------------|---------------|----------------|--------------------|---------------|----|-----------------|
| 16 - 20     | 10 - 15       | 3/8 - 1/2      | <b>167 482 626</b> | <b>164,59</b> | 1  | 0,104           |
| 25 - 32     | 20 - 25       | 3/4 - 1        | <b>167 482 627</b> | <b>177,16</b> | 1  | 0,118           |
| 40 - 50     | 32 - 40       | 1 1/4 - 1 1/2  | <b>167 482 628</b> | <b>216,82</b> | 1  | 0,140           |
| -- 63       | -- 50         | 2              | <b>167 482 629</b> | <b>229,13</b> | 1  | 0,257           |
| 75 - 90     | 65 - 80       | 2 1/2 - 3      | <b>167 482 630</b> | <b>282,14</b> | 1  | 0,478           |
| -- 110      | -- 100        | 4              | <b>167 482 631</b> | <b>322,06</b> | 1  | 0,480           |

| d-d<br>(mm) | H1<br>(mm) | H5<br>(mm) | L1<br>(mm) | L5<br>(mm) | L6<br>(mm) | L8<br>(mm) | L9<br>(mm) |
|-------------|------------|------------|------------|------------|------------|------------|------------|
| 16 - 20     | 27         | 50         | 87         | 42         | 45         | 34         | 73         |
| 25 - 32     | 30         | 53         | 108        | 50         | 58         | 38         | 77         |
| 40 - 50     | 44         | 72         | 140        | 66         | 75         | 41         | 80         |
| -- 63       | 64         | 94         | 165        | 78         | 87         | 46         | 85         |
| 75 - 90     | 85         | 157        | 270        | 64         | 206        |            |            |
| -- 110      | 123        | 175        | 320        | 64         | 256        |            |            |

PF 2 31 798 999



**Multifunktions-Modul (I04) PP-GF**  
**Mit mechanischen Endschaltern Au**

**Ausführung:**

- Zubehör zum Kugelhahn Typ 546
- Zwischenelement für Stellenantriebe
- Für Betätigung mit Hebel muss Multifunktionshebel separat bestellt werden
- Inklusive Gerätestecker 3P+E / Schutzart: IP65
- Inklusive Schrauben zur Befestigung des Modules und Kupplungstückes aus rostfreiem Stahl (V2A) für die Dimension DN65-100
- Schaltertyp Crouzet 83 181

| DN-DN<br>(mm) | d-d<br>(mm) | Zoll<br>(inch) | Code               | EUR           | SP | Gewicht<br>(kg) |
|---------------|-------------|----------------|--------------------|---------------|----|-----------------|
| 10 - 15       | 16 - 20     | 3/8 - 1/2      | <b>167 482 635</b> | <b>164,59</b> | 1  | 0,103           |
| 20 - 25       | 25 - 32     | 3/4 - 1        | <b>167 482 636</b> | <b>177,16</b> | 1  | 0,120           |
| 32 - 40       | 40 - 50     | 1 1/4 - 1 1/2  | <b>167 482 637</b> | <b>216,82</b> | 1  | 0,138           |
| -- 50         | -- 63       | 2              | <b>167 482 638</b> | <b>229,13</b> | 1  | 0,175           |
| 65 - 80       | 75 - 90     | 2 1/2 - 3      | <b>167 482 639</b> | <b>282,14</b> | 1  | 0,460           |
| -- 100        | -- 110      | 4              | <b>167 482 640</b> | <b>322,06</b> | 1  | 0,480           |

| H1<br>(mm) | H5<br>(mm) | L1<br>(mm) | L5<br>(mm) | L6<br>(mm) | L8<br>(mm) | L9<br>(mm) |
|------------|------------|------------|------------|------------|------------|------------|
| 27         | 50         | 87         | 42         | 45         | 34         | 73         |
| 30         | 53         | 108        | 50         | 58         | 38         | 77         |
| 44         | 72         | 140        | 66         | 75         | 41         | 80         |
| 64         | 94         | 165        | 78         | 87         | 46         | 85         |
| 85         | 157        | 270        | 64         | 206        |            |            |
| 123        | 175        | 320        | 64         | 256        |            |            |

PF 2 31 798 999



**Multifunktions-Modul (I05) PP-GF**  
**Mit induktiven Endschaltern Namur**

**Ausführung:**

- Zubehör zum Kugelhahn Typ 546
- Zwischenelement für Stellenantriebe
- Für Betätigung mit Hebel muss Multifunktionshebel separat bestellt werden
- Inklusive Gerätestecker 3P+E / Schutzart: IP65
- Inklusive Schrauben zur Befestigung des Modules und Kupplungstückes aus rostfreiem Stahl (V2A) für die Dimension DN65-100
- Schaltertyp Pepperl+Fuchs NJ1.5-F-N

| Zoll<br>(inch) | DN-DN<br>(mm) | d-d<br>(mm) | Code               | EUR           | SP | Gewicht<br>(kg) |
|----------------|---------------|-------------|--------------------|---------------|----|-----------------|
| 3/8 - 1/2      | 10 - 15       | 16 - 20     | <b>167 482 671</b> | <b>892,94</b> | 1  | 0,097           |
| 3/4 - 1        | 20 - 25       | 25 - 32     | <b>167 482 672</b> | <b>904,60</b> | 1  | 0,107           |
| 1 1/4 - 1 1/2  | 32 - 40       | 40 - 50     | <b>167 482 673</b> | <b>946,07</b> | 1  | 0,135           |
| 2              | -- 50         | -- 63       | <b>167 482 674</b> | <b>957,75</b> | 1  | 0,257           |
| 2 1/2 - 3      | 65 - 80       | 75 - 90     | <b>167 482 675</b> | <b>960,33</b> | 1  | 0,460           |
| 4              | -- 100        | -- 110      | <b>167 482 676</b> | <b>999,21</b> | 1  | 0,480           |

| H1<br>(mm) | H5<br>(mm) | L1<br>(mm) | L5<br>(mm) | L6<br>(mm) | L8<br>(mm) | L9<br>(mm) |
|------------|------------|------------|------------|------------|------------|------------|
| 27         | 50         | 87         | 42         | 45         | 34         | 73         |
| 30         | 53         | 108        | 50         | 58         | 38         | 77         |
| 44         | 72         | 140        | 66         | 75         | 41         | 80         |
| 64         | 94         | 165        | 78         | 87         | 46         | 85         |
| 85         | 157        | 270        | 64         | 206        |            |            |
| 123        | 175        | 320        | 64         | 256        |            |            |

PF 2 31 798 999



**Multifunktions-Modul (I06) PP-GF**  
**Mit induktiven Endschaltern PNP**

**Ausführung:**

- Zubehör zum Kugelhahn Typ 546
- Zwischenelement für Stellenantriebe
- Für Betätigung mit Hebel muss Multifunktionshebel separat bestellt werden
- Inklusive Gerätestecker 3P+E / Schutzart: IP65
- Inklusive Schrauben zur Befestigung des Modules und Kupplungstückes aus rostfreiem Stahl (V2A) für die Dimension DN65-100
- Schaltertyp Pepperl+Fuchs NBB1.5-F79-E2

| Zoll<br>(inch) | DN-DN<br>(mm) | d-d<br>(mm) | Code               | EUR           | SP | Gewicht<br>(kg) |
|----------------|---------------|-------------|--------------------|---------------|----|-----------------|
| 3/8 - 1/2      | 10 - 15       | 16 - 20     | <b>167 482 662</b> | <b>581,64</b> | 1  | 0,182           |
| 3/4 - 1        | 20 - 25       | 25 - 32     | <b>167 482 663</b> | <b>594,22</b> | 1  | 0,197           |
| 1 1/4 - 1 1/2  | 32 - 40       | 40 - 50     | <b>167 482 664</b> | <b>637,37</b> | 1  | 0,215           |
| 2              | -- 50         | -- 63       | <b>167 482 665</b> | <b>645,67</b> | 1  | 0,175           |
| 2 1/2 - 3      | 65 - 80       | 75 - 90     | <b>167 482 666</b> | <b>671,33</b> | 1  | 0,460           |
| 4              | -- 100        | -- 110      | <b>167 482 667</b> | <b>711,50</b> | 1  | 0,480           |

| H1<br>(mm) | H5<br>(mm) | L1<br>(mm) | L5<br>(mm) | L6<br>(mm) | L8<br>(mm) | L9<br>(mm) |
|------------|------------|------------|------------|------------|------------|------------|
| 27         | 50         | 87         | 42         | 45         | 34         | 73         |
| 30         | 53         | 108        | 50         | 58         | 38         | 77         |
| 44         | 72         | 140        | 66         | 75         | 41         | 80         |
| 64         | 94         | 165        | 78         | 87         | 46         | 85         |
| 85         | 157        | 270        | 64         | 206        |            |            |
| 123        | 175        | 320        | 64         | 256        |            |            |

PF 2 31 798 999



**Multifunktions-Modul (I07) PP-GF  
Mit induktiven Endschaltern NPN**

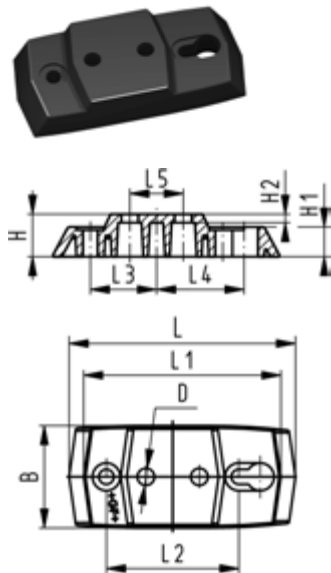
**Ausführung:**

- Zubehör zum Kugelhahn Typ 546
- Zwischenelement für Stellenantriebe
- Für Betätigung mit Hebel muss Multifunktionshebel separat bestellt werden
- Inklusive Gerätestecker 3P+E / Schutzart: IP65
- Inklusive Schrauben zur Befestigung des Modules und Kupplungstückes aus rostfreiem Stahl (V2A) für die Dimension DN65-100
- Schaltertyp Pepperl+Fuchs NBB1.5-F79-E2

| Zoll<br>(inch) | DN-DN<br>(mm) | d-d<br>(mm) | Code               | EUR           | SP | Gewicht<br>(kg) |
|----------------|---------------|-------------|--------------------|---------------|----|-----------------|
| 3/8 - 1/2      | 10 - 15       | 16 - 20     | <b>167 482 653</b> | <b>581,64</b> | 1  | 0,110           |
| 3/4 - 1        | 20 - 25       | 25 - 32     | <b>167 482 654</b> | <b>594,22</b> | 1  | 0,120           |
| 1 1/4 - 1 1/2  | 32 - 40       | 40 - 50     | <b>167 482 655</b> | <b>637,37</b> | 1  | 0,135           |
| 2              | -- 50         | -- 63       | <b>167 482 656</b> | <b>645,67</b> | 1  | 0,175           |
| 2 1/2 - 3      | 65 - 80       | 75 - 90     | <b>167 482 657</b> | <b>671,33</b> | 1  | 0,460           |
| 4              | -- 100        | -- 110      | <b>167 482 658</b> | <b>711,50</b> | 1  | 0,480           |

| H1<br>(mm) | H5<br>(mm) | L1<br>(mm) | L5<br>(mm) | L6<br>(mm) | L8<br>(mm) | L9<br>(mm) |
|------------|------------|------------|------------|------------|------------|------------|
| 27         | 50         | 87         | 42         | 45         | 34         | 73         |
| 30         | 53         | 108        | 50         | 58         | 38         | 77         |
| 44         | 72         | 140        | 66         | 75         | 41         | 80         |
| 64         | 94         | 165        | 78         | 87         | 46         | 85         |
| 85         | 157        | 270        | 64         | 206        |            |            |
| 123        | 175        | 320        | 64         | 256        |            |            |

PF 2 31 798 999

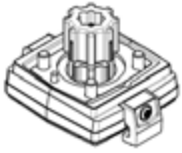


**Befestigungsplatte 546 und 543 PP-GF (L02)**

- Inklusive 2 Befestigungsschrauben

| Zoll<br>(inch) | DN-DN<br>(mm) | d-d<br>(mm) | Code               | EUR          | SP | Gewicht<br>(kg) |
|----------------|---------------|-------------|--------------------|--------------|----|-----------------|
| 3/8 - 1        | 10 - 25       | 16 - 32     | <b>167 484 110</b> | <b>13,29</b> | 0  | 0,054           |
| 1 1/4 - 2      | 32 - 50       | 40 - 63     | <b>167 484 111</b> | <b>17,57</b> | 0  | 0,066           |

| B<br>(mm) | D<br>(mm) | H<br>(mm) | H1<br>(mm) | H2<br>(mm) | L<br>(mm) | L1<br>(mm) | L2<br>(mm) | L3<br>(mm) | L4<br>(mm) | L5<br>(mm) |
|-----------|-----------|-----------|------------|------------|-----------|------------|------------|------------|------------|------------|
| 48        | 8         | 20        | 14         | 4          | 106       | 92         | 62         | 31         | 41         | 25         |
| 54        | 9         | 20        | 14         | 4          | 149       | 134        | 104        | 52         | 62         | 45         |



**Adapterbausatz inkl. Kupplungsstück  
Für Stellantrieb elektrisch TYP EA15 - EA25  
Pneumatisch PA11/PA21**

| d-d<br>(mm) | Zoll<br>(inch) | DN-DN<br>(mm) | Code               | EUR          | Gewicht<br>(kg) |
|-------------|----------------|---------------|--------------------|--------------|-----------------|
| 16 - 20     | ¾ - ½          | 10 - 15       | <b>198 150 556</b> | <b>27,09</b> | 0,128           |
| 25 - 32     | ¾ - 1          | 20 - 25       | <b>198 150 557</b> | <b>27,09</b> | 0,136           |
| 40 - 50     | 1 ¼ - 1 ½      | 32 - 40       | <b>198 150 558</b> | <b>27,09</b> | 0,120           |
| -- 63       | 2              | -- 50         | <b>198 150 559</b> | <b>27,09</b> | 0,140           |

**Zwischenelement  
Elektrisch Typ 140 / 141 / 142  
Ohne Handbetätigung**

| Antrieb      | d-d<br>(mm) | Code               | EUR          | PF           | SP | Gewicht<br>(kg) |
|--------------|-------------|--------------------|--------------|--------------|----|-----------------|
| DN50-65 EA45 | 63 - 75     | <b>198 000 943</b> | <b>91,94</b> | 3 39 211 998 | 0  | 0,098           |
| DN80 EA120   | 90          | <b>198 000 601</b> | <b>91,94</b> | 3 39 644 998 | 0  | 0,102           |
| DN100 EA120  | 110         | <b>198 000 602</b> | <b>91,94</b> | 3 39 644 998 | 0  | 0,111           |



**Zubehör für Vorsteuermagnetventil Typ MNL 532  
Anschlussplatte NAMUR  
Für DIASTAR DN15-50/PA11-21/PA30-55**

| DN<br>(mm) | Pos | Baureihe<br>PA11/21<br>Code | EUR          | PF           | Baureihe<br>PA35/55<br>Code | EUR          | PF           |
|------------|-----|-----------------------------|--------------|--------------|-----------------------------|--------------|--------------|
| 15         | 2   | <b>199 190 378</b>          | <b>58,80</b> | 3 39 212 998 | <b>199 190 275</b>          | <b>17,04</b> | 3 46 253 998 |
| 20         | 2   | <b>199 190 378</b>          | <b>58,80</b> | 3 39 212 998 | <b>199 190 275</b>          | <b>17,04</b> | 3 46 253 998 |
| 25         | 2   | <b>199 190 378</b>          | <b>58,80</b> | 3 39 212 998 | <b>199 190 275</b>          | <b>17,04</b> | 3 46 253 998 |
| 32         | 2   | <b>199 190 378</b>          | <b>58,80</b> | 3 39 212 998 | <b>199 190 275</b>          | <b>17,04</b> | 3 46 253 998 |
| 40         | 2   | <b>199 190 378</b>          | <b>58,80</b> | 3 39 212 998 | <b>199 190 275</b>          | <b>17,04</b> | 3 46 253 998 |
| 50         | 2   | <b>199 190 378</b>          | <b>58,80</b> | 3 39 212 998 | <b>199 190 275</b>          | <b>17,04</b> | 3 46 253 998 |

| Ten/028 FC<br>Code | EUR           | PF           | Ten+/025<br>FC<br>Code | EUR           | PF           |
|--------------------|---------------|--------------|------------------------|---------------|--------------|
| <b>199 190 378</b> | <b>58,80</b>  | 3 39 212 998 | <b>199 190 378</b>     | <b>58,80</b>  | 3 39 212 998 |
| <b>199 190 378</b> | <b>58,80</b>  | 3 39 212 998 | <b>199 190 378</b>     | <b>58,80</b>  | 3 39 212 998 |
| <b>199 190 378</b> | <b>58,80</b>  | 3 39 212 998 | <b>199 190 378</b>     | <b>58,80</b>  | 3 39 212 998 |
| <b>199 190 378</b> | <b>58,80</b>  | 3 39 212 998 | <b>199 190 379</b>     | <b>118,96</b> | 3 39 212 998 |
| <b>199 190 379</b> | <b>118,96</b> | 3 39 212 998 | <b>199 190 379</b>     | <b>118,96</b> | 3 39 212 998 |
| <b>199 190 379</b> | <b>118,96</b> | 3 39 212 998 | <b>199 190 379</b>     | <b>118,96</b> | 3 39 212 998 |

| Ten/025<br>DA/FO<br>Code | EUR           | PF           | Gewicht<br>(kg) |
|--------------------------|---------------|--------------|-----------------|
| <b>199 190 378</b>       | <b>58,80</b>  | 3 39 212 998 | 0,054           |
| <b>199 190 378</b>       | <b>58,80</b>  | 3 39 212 998 | 0,054           |
| <b>199 190 378</b>       | <b>58,80</b>  | 3 39 212 998 | 0,054           |
| <b>199 190 378</b>       | <b>58,80</b>  | 3 39 212 998 | 0,054           |
| <b>199 190 379</b>       | <b>118,96</b> | 3 39 212 998 | 0,354           |
| <b>199 190 379</b>       | <b>118,96</b> | 3 39 212 998 | 0,354           |

**Zwischenelement**  
**Pneumatisch Typ 240 / 243 / 244**  
**Ohne Handbetätigung**

**Ausführung:**

- Zwischenelement zur Montage von PA30-70 auf Absperrklappe Typ 567/578

| <b>d</b><br>(mm) | <b>d</b><br>(mm) | <b>DN</b><br>(mm) | <b>Antrieb</b>   | <b>DN</b><br>(mm) |
|------------------|------------------|-------------------|------------------|-------------------|
| 63               | 63               | 50                | PA30 FC/FO       | 50                |
| 63               | 63               | 50                | PA35 DA          | 50                |
| 75               | 75               | 65                | PA30 FC/FO       | 65                |
| 75               | 75               | 65                | PA35 DA          | 65                |
| 90               | 90               | 80                | PA40 DA          | 80                |
| 90               |                  |                   | PA35 FC/FO       | 80                |
| 110              | 110              | 100               | PA40 FC/FO       | 100               |
| 110              | 110              | 100               | PA45 DA          | 100               |
| 140              | 140              | 125               | PA45 DA          | 125               |
| 140              | 140              | 125               | PA45 FC/FO       | 125               |
| 160              | 160              | 150               | PA55 DA          | 150               |
| 160              | 160              | 150               | PA50 FC          | 150               |
| 225              | 225              | 200               | PA55 FC/FO       | 200               |
| 225              | 225              | 200               | PA55 DA          | 200               |
|                  | 280 - 315        | 250 - 300         | PA65/70 DA/FC/FO |                   |
|                  | 280 - 315        | 250 - 300         | PA65/70 DA       |                   |

| <b>Code</b>        | <b>EUR</b>         | <b>PF</b>    | <b>SP</b> | <b>Gewicht</b><br>(kg) |
|--------------------|--------------------|--------------|-----------|------------------------|
| <b>198 000 595</b> | <b>91,94</b>       | 3 39 644 998 | 1         | 0,309                  |
| <b>198 000 595</b> | <b>91,94</b>       | 3 39 644 998 | 1         | 0,309                  |
| <b>198 000 595</b> | <b>91,94</b>       | 3 39 644 998 | 1         | 0,309                  |
| <b>198 000 595</b> | <b>91,94</b>       | 3 39 644 998 | 1         | 0,309                  |
| <b>198 000 595</b> | <b>91,94</b>       | 3 39 644 998 | 1         | 0,309                  |
| <b>198 000 596</b> | <b>91,94</b>       | 3 39 644 998 | 1         | 0,324                  |
| <b>198 000 600</b> | <b>91,94</b>       | 3 39 644 998 | 1         | 0,100                  |
| <b>198 000 600</b> | <b>91,94</b>       | 3 39 644 998 | 1         | 0,100                  |
| <b>198 000 600</b> | <b>91,94</b>       | 3 39 644 998 | 1         | 0,100                  |
| <b>198 000 597</b> | <b>91,94</b>       | 3 39 644 998 | 0         | 0,101                  |
| <b>198 000 600</b> | <b>91,94</b>       | 3 39 644 998 | 1         | 0,100                  |
| <b>198 000 599</b> | <b>Auf Anfrage</b> | 3 39 644 998 | 0         | 0,100                  |
| <b>198 000 598</b> | <b>91,94</b>       | 3 39 644 998 | 0         | 0,111                  |
| <b>198 000 600</b> | <b>91,94</b>       | 3 39 644 998 | 1         | 0,100                  |
| <b>198 000 945</b> | <b>Auf Anfrage</b> | 3 39 644 998 | 1         | 0,300                  |
| <b>198 000 944</b> | <b>Auf Anfrage</b> | 3 39 644 999 | 1         | 0,300                  |



**Stellantrieb pneumatisch Typ PA30 -PA90**  
**Federkraft schliessend/Federkraft öffnend (FC/FO)**

\* Nur für Absperrklappe Typ 240, 241, 242 und Kugelhahn Typ 230 - 235

|   | Typ         | hart<br>anodisiert<br>Code | EUR             | PF           | SP | Gewicht<br>(kg) |
|---|-------------|----------------------------|-----------------|--------------|----|-----------------|
|   | PA 30 FC/FO | <b>198 800 757</b>         | <b>816,85</b>   | 3 46 253 005 | 1  | 2,022           |
| * | PA 30 FO    | <b>198 811 025</b>         | <b>816,85</b>   | 3 46 253 005 | 0  | 2,020           |
|   | PA 35 FC/FO | <b>198 800 037</b>         | <b>883,68</b>   | 3 46 253 005 | 1  | 2,673           |
| * | PA 35 FO    | <b>198 811 026</b>         | <b>874,79</b>   | 3 46 253 005 | 0  | 2,675           |
|   | PA 40 FC/FO | <b>198 800 728</b>         | <b>1.003,98</b> | 3 46 253 005 | 1  | 3,602           |
| * | PA 40 FO    | <b>198 811 027</b>         | <b>1.003,98</b> | 3 46 253 005 | 0  | 3,623           |
|   | PA 45 FC/FO | <b>198 800 039</b>         | <b>1.229,72</b> | 3 46 253 005 | 1  | 4,962           |
| * | PA45 FO     | <b>198 811 028</b>         | <b>1.229,72</b> | 3 46 253 005 | 0  | 4,944           |
|   | PA 50 FC/FO | <b>198 800 729</b>         | <b>1.529,72</b> | 3 46 253 005 | 1  | 6,921           |
| * | PA50 FO     | <b>198 811 029</b>         | <b>1.529,72</b> | 3 46 253 005 | 0  | 6,819           |
|   | PA 55 FC/FO | <b>198 800 041</b>         | <b>1.890,65</b> | 3 46 253 005 | 0  | 9,354           |
| * | PA 55 FO    | <b>198 811 030</b>         | <b>1.890,65</b> | 3 46 253 005 | 0  | 9,203           |
|   | PA 60 FC/FO | <b>198 800 730</b>         | <b>2.356,98</b> | 3 46 253 005 | 1  | 11,371          |
|   | PA 65 FC/FO | <b>198 800 043</b>         | <b>3.191,66</b> | 3 46 253 005 | 0  | 15,900          |
|   | PA 70 FC/FO | <b>198 800 731</b>         | <b>4.157,03</b> | 3 46 253 005 | 0  | 18,758          |
| * | PA 70 FO    | <b>198 811 198</b>         | <b>4.157,03</b> | 3 46 253 005 | 1  | 18,750          |
|   | PA 75 FC/FO | <b>198 800 045</b>         | <b>5.704,59</b> | 3 46 253 005 | 0  | 26,700          |
|   | PA 80 FC/FO | <b>198 800 047</b>         | <b>7.486,81</b> | 3 46 253 005 | 0  | 34,400          |

|   | Typ         | chemisch<br>vernickelt<br>Code | EUR                | PF           | SP | Gewicht<br>(kg) |
|---|-------------|--------------------------------|--------------------|--------------|----|-----------------|
|   | PA 30 FC/FO | <b>198 800 034</b>             | <b>Auf Anfrage</b> | 3 46 253 005 | 0  | 2,400           |
| * | PA 30 FO    |                                | <b>Auf Anfrage</b> | 3 46 253 005 |    |                 |
|   | PA 35 FC/FO | <b>198 800 052</b>             | <b>Auf Anfrage</b> | 3 46 253 005 | 0  | 2,400           |
| * | PA 35 FO    |                                | <b>Auf Anfrage</b> | 3 46 253 005 |    |                 |
|   | PA 40 FC/FO | <b>198 800 004</b>             | <b>1.072,29</b>    | 3 46 253 005 | 1  | 3,598           |
| * | PA 40 FO    |                                | <b>Auf Anfrage</b> | 3 46 253 005 |    |                 |
|   | PA 45 FC/FO | <b>198 800 054</b>             | <b>1.330,97</b>    | 3 46 253 005 | 0  | 4,600           |
| * | PA45 FO     |                                | <b>Auf Anfrage</b> | 3 46 253 005 |    |                 |
|   | PA 50 FC/FO | <b>198 800 005</b>             | <b>1.618,85</b>    | 3 46 253 005 | 0  | 6,921           |
| * | PA50 FO     |                                | <b>Auf Anfrage</b> | 3 46 253 005 |    |                 |
|   | PA 55 FC/FO | <b>198 800 056</b>             | <b>2.054,81</b>    | 3 46 253 005 | 0  | 9,400           |
| * | PA 55 FO    |                                | <b>Auf Anfrage</b> | 3 46 253 005 |    |                 |
|   | PA 60 FC/FO | <b>198 800 006</b>             | <b>2.475,81</b>    | 3 46 253 005 | 0  | 12,895          |
|   | PA 65 FC/FO | <b>198 800 058</b>             | <b>Auf Anfrage</b> | 3 46 253 005 | 0  | 15,900          |
|   | PA 70 FC/FO | <b>198 800 007</b>             | <b>4.308,52</b>    | 3 46 253 005 | 0  | 19,496          |
| * | PA 70 FO    |                                | <b>Auf Anfrage</b> | 3 46 253 005 |    |                 |
|   | PA 75 FC/FO | <b>198 800 060</b>             | <b>Auf Anfrage</b> | 3 46 253 005 | 0  | 26,700          |
|   | PA 80 FC/FO | <b>198 800 062</b>             | <b>Auf Anfrage</b> | 3 46 253 005 | 0  | 34,400          |

|   | Typ         | hart<br>anodisiert mit<br>Hubbegrenzung<br>Code | EUR                | PF           | Gewicht<br>(kg) |
|---|-------------|---|--------------------|--------------|-----------------|
|   | PA 30 FC/FO |   | <b>Auf Anfrage</b> | 3 46 253 005 |                 |
| * | PA 30 FO    |   | <b>Auf Anfrage</b> | 3 46 253 005 |                 |
|   | PA 35 FC/FO |   | <b>Auf Anfrage</b> | 3 46 253 005 |                 |
| * | PA 35 FO    |   | <b>Auf Anfrage</b> | 3 46 253 005 |                 |
|   | PA 40 FC/FO | <b>198 800 017</b>                              | <b>1.335,17</b>    | 3 46 253 001 | 3,598           |
| * | PA 40 FO    |   | <b>Auf Anfrage</b> | 3 46 253 005 |                 |
|   | PA 45 FC/FO |   | <b>Auf Anfrage</b> | 3 46 253 005 |                 |
| * | PA45 FO     |   | <b>Auf Anfrage</b> | 3 46 253 005 |                 |
|   | PA 50 FC/FO | <b>198 800 018</b>                              | <b>2.015,40</b>    | 3 46 253 001 | 6,921           |
| * | PA50 FO     |   | <b>Auf Anfrage</b> | 3 46 253 005 |                 |
|   | PA 55 FC/FO |   | <b>Auf Anfrage</b> | 3 46 253 005 |                 |
| * | PA 55 FO    |   | <b>Auf Anfrage</b> | 3 46 253 005 |                 |

Fortsetzung nächste Seite



| Typ         | hart<br>anodisiert mit<br>Hubbegrenzung<br>Code | EUR                | PF           | Gewicht<br>(kg) |
|-------------|---|--------------------|--------------|-----------------|
| PA 60 FC/FO | <b>198 800 019</b>                              | <b>3.029,77</b>    | 3 46 253 001 | 12,895          |
| PA 65 FC/FO |   | <b>Auf Anfrage</b> | 3 46 253 005 |                 |
| PA 70 FC/FO | <b>198 800 020</b>                              | <b>5.028,83</b>    | 3 46 253 001 | 19,496          |
| * PA 70 FO  |   | <b>Auf Anfrage</b> | 3 46 253 005 |                 |
| PA 75 FC/FO |   | <b>Auf Anfrage</b> | 3 46 253 005 |                 |
| PA 80 FC/FO |   | <b>Auf Anfrage</b> | 3 46 253 005 |                 |

| Typ         | Epoxy<br>beschichtet<br>Code | EUR                | PF           | SP | Gewicht<br>(kg) |
|-------------|------------------------------|--------------------|--------------|----|-----------------|
| PA 30 FC/FO | <b>198 811 194</b>           | <b>847,30</b>      | 3 46 253 005 | 0  | 2,400           |
| * PA 30 FO  |                              | <b>Auf Anfrage</b> | 3 46 253 005 |    |                 |
| PA 35 FC/FO | <b>198 800 029</b>           | <b>1.100,83</b>    | 3 46 253 005 | 1  | 2,400           |
| * PA 35 FO  |                              | <b>Auf Anfrage</b> | 3 46 253 005 |    |                 |
| PA 40 FC/FO | <b>198 800 025</b>           | <b>1.254,25</b>    | 3 46 253 005 | 1  | 3,598           |
| * PA 40 FO  |                              | <b>Auf Anfrage</b> | 3 46 253 005 |    |                 |
| PA 45 FC/FO |                              | <b>Auf Anfrage</b> | 3 46 253 005 |    |                 |
| * PA45 FO   |                              | <b>Auf Anfrage</b> | 3 46 253 005 |    |                 |
| PA 50 FC/FO | <b>198 800 026</b>           | <b>1.757,94</b>    | 3 46 253 005 | 1  | 6,921           |
| * PA50 FO   |                              | <b>Auf Anfrage</b> | 3 46 253 005 |    |                 |
| PA 55 FC/FO | <b>198 811 190</b>           | <b>2.134,87</b>    | 3 46 253 005 | 0  | 9,424           |
| * PA 55 FO  |                              | <b>Auf Anfrage</b> | 3 46 253 005 |    |                 |
| PA 60 FC/FO |                              | <b>Auf Anfrage</b> | 3 46 253 005 |    |                 |
| PA 65 FC/FO |                              | <b>Auf Anfrage</b> | 3 46 253 005 |    |                 |
| PA 70 FC/FO | <b>198 800 028</b>           | <b>4.563,31</b>    | 3 46 253 005 | 1  | 19,496          |
| * PA 70 FO  |                              | <b>Auf Anfrage</b> | 3 46 253 005 |    |                 |
| PA 75 FC/FO |                              | <b>Auf Anfrage</b> | 3 46 253 005 |    |                 |
| PA 80 FC/FO |                              | <b>Auf Anfrage</b> | 3 46 253 005 |    |                 |

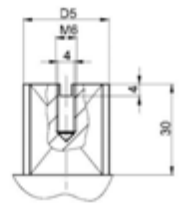
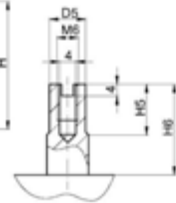
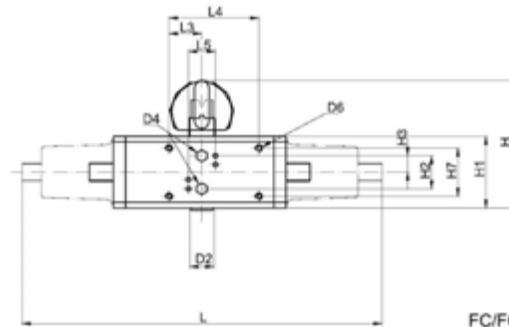
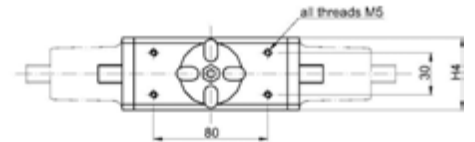
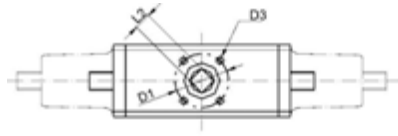
| Typ         | #   | D1<br>(mm) | D2<br>(mm) | D3 [M]<br>(mm) | D4<br>(inch) | D5<br>(mm) | L<br>(mm) | L2<br>(mm) | L3<br>(mm) | L4<br>(mm) | L5<br>(mm) | H<br>(mm) |
|-------------|-----|------------|------------|----------------|--------------|------------|-----------|------------|------------|------------|------------|-----------|
| PA 30 FC/FO | F04 | 42         | 30         | M5x9           |              | 10         | 272       | 11         | 35         | 70         | 32         | 102       |
| * PA 30 FO  | F04 | 42         | 30         | M5x9           | 1/8          | 10         | 272       | 11         | 35         | 70         | 32         | 102       |
| PA 35 FC/FO | F05 | 50         | 35         | M6x11          |              | 12         | 336       | 14         | 35         | 70         | 32         | 111       |
| * PA 35 FO  | F05 | 50         | 35         | M6x11          | 1/8          | 12         | 336       | 14         | 35         | 70         | 32         | 111       |
| PA 40 FC/FO | F05 | 50         | 35         | M6x11          |              | 12         | 364       | 14         | 35         | 70         | 32         | 129       |
| * PA 40 FO  | F05 | 50         | 35         | M6x11          | 1/8          | 12         | 364       | 14         | 35         | 70         | 32         | 129       |
| PA 45 FC/FO | F07 | 70         | 55         | M8x15          | 1/8          | 15         | 403       | 17         | 35         | 70         | 32         | 139       |
| * PA45 FO   | F07 | 70         | 55         | M8x15          | 1/8          | 15         | 403       | 17         | 35         | 70         | 32         | 139       |
| PA 50 FC/FO | F07 | 70         | 55         | M8x15          |              | 15         | 418       | 17         | 35         | 70         | 32         | 149       |
| * PA50 FO   | F07 | 70         | 55         | M8x15          | 1/8          | 15         | 418       | 17         | 35         | 70         | 32         | 149       |
| PA 55 FC/FO | F10 | 102        | 70         | M10x17         |              | 19         | 478       | 22         | 35         | 70         | 32         | 161       |
| * PA 55 FO  | F10 | 102        | 70         | M10x17         | 1/8          | 19         | 478       | 22         | 35         | 70         | 32         | 161       |
| PA 60 FC/FO | F10 | 102        | 70         | M10x17         | 1/8          | 19         | 497       | 22         | 35         | 70         | 32         | 173       |
| PA 65 FC/FO | F12 | 125        | 85         | M12x21         | 1/4          |            | 617       | 27         |            |            | 32         | 191       |
| PA 70 FC/FO | F12 | 125        | 85         | M12x21         |              |            | 652       | 27         |            |            | 32         | 196       |
| * PA 70 FO  | F12 | 125        | 85         | M12x21         | 1/4          |            | 652       | 27         |            |            | 32         | 196       |
| PA 75 FC/FO | F14 | 140        | 100        | M16x25         | 1/4          |            | 756       | 36         |            |            | 32         | 229       |
| PA 80 FC/FO | F14 | 140        | 100        | M16x25         | 1/4          |            | 803       | 36         |            |            | 32         | 241       |

| Typ         | H1<br>(mm) | H2<br>(mm) | H3<br>(mm) | H5<br>(mm) | H4<br>(mm) | H6<br>(mm) | H7<br>(mm) | H8<br>(mm) |
|-------------|------------|------------|------------|------------|------------|------------|------------|------------|
| PA 30 FC/FO | 70         | 21         | 18         | 13         | 65         | 20         | 36         |            |
| * PA 30 FO  | 70         | 21         | 18         | 13         | 65         | 20         | 36         |            |
| PA 35 FC/FO | 78         | 21         | 18         | 13         | 72         | 20         | 36         |            |
| * PA 35 FO  | 78         | 21         | 18         | 13         | 72         | 20         | 36         |            |
| PA 40 FC/FO | 86         | 25         | 21         | 13         | 80         | 30         | 36         |            |
| * PA 40 FO  | 86         | 25         | 21         | 13         | 80         | 30         | 36         |            |
| PA 45 FC/FO | 96         | 25         | 21         | 16         | 90         | 30         | 36         |            |
| * PA45 FO   | 96         | 25         | 21         | 16         | 90         | 30         | 36         |            |
| PA 50 FC/FO | 106        | 25         | 26         | 17         | 100        | 30         | 36         |            |

Fortsetzung nächste Seite



|   | Typ         | H1<br>(mm) | H2<br>(mm) | H3<br>(mm) | H5<br>(mm) | H4<br>(mm) | H6<br>(mm) | H7<br>(mm) | H8<br>(mm) |
|---|-------------|------------|------------|------------|------------|------------|------------|------------|------------|
| * | PA50 FO     | 106        | 25         | 26         | 17         | 100        | 30         | 36         |            |
|   | PA 55 FC/FO | 118        | 25         | 25         | 19         | 112        | 30         | 36         |            |
| * | PA 55 FO    | 118        | 25         | 25         | 19         | 112        | 30         | 36         |            |
|   | PA 60 FC/FO | 130        | 25         | 32         | 19         | 124        | 30         | 36         |            |
|   | PA 65 FC/FO | 148        | 24         | 34         |            | 137        |            |            | 22         |
|   | PA 70 FC/FO | 153        | 24         | 38         |            | 145        |            |            | 24         |
| * | PA 70 FO    | 153        | 24         | 38         |            | 145        |            |            | 24         |
|   | PA 75 FC/FO | 186        | 24         | 43         |            | 166        |            |            | 27         |
|   | PA 80 FC/FO | 198        | 24         | 44         |            | 180        |            |            | 32         |



FC/FO: PA 30/35/40/45  
PA 50/55/60  
DA: PA 30/35/40/45  
PA 50/55/60/65/70

FC/FO: PA 65/70/75/80  
DA: PA 75/80/85/90

**Stellantrieb pneumatisch Typ PA30 - PA90**  
**Doppelt wirkend (DA)**

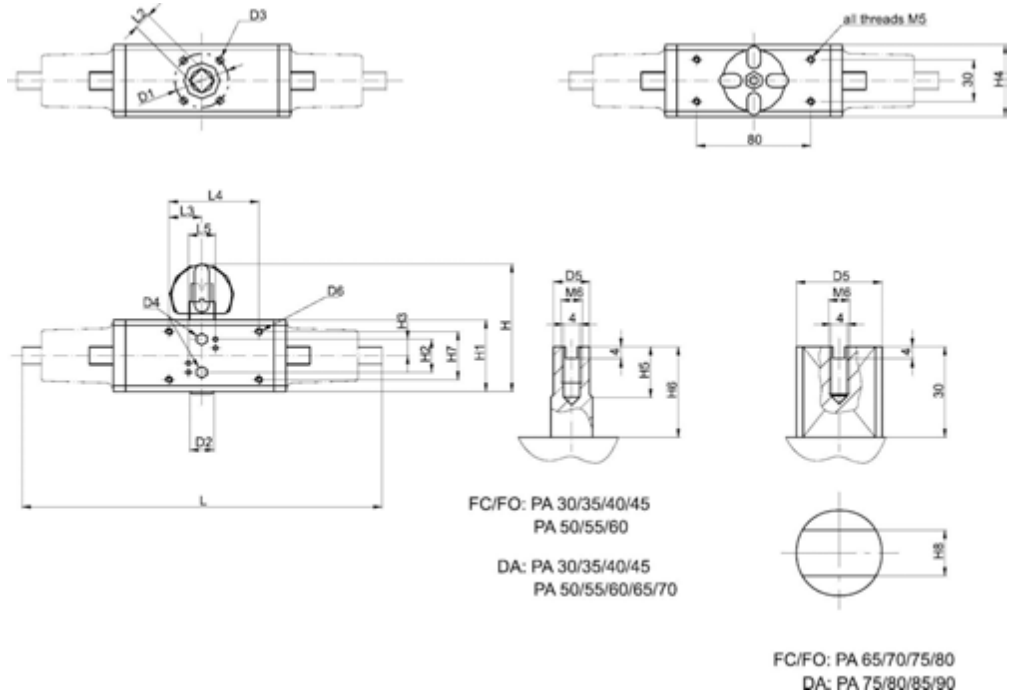


| Typ      | hart<br>anodisiert<br>Code | EUR             | SP | Gewicht<br>(kg) |
|----------|----------------------------|-----------------|----|-----------------|
| PA 30 DA | <b>198 800 737</b>         | <b>515,36</b>   | 0  | 1,004           |
| PA 35 DA | <b>198 800 758</b>         | <b>529,17</b>   | 1  | 1,346           |
| PA 40 DA | <b>198 800 759</b>         | <b>547,74</b>   | 0  | 1,731           |
| PA 45 DA | <b>198 800 040</b>         | <b>636,70</b>   | 0  | 2,155           |
| PA 50 DA | <b>198 800 733</b>         | <b>736,80</b>   | 0  | 2,981           |
| PA55 DA  | <b>198 800 042</b>         | <b>876,25</b>   | 1  | 3,892           |
| PA 60 DA | <b>198 800 734</b>         | <b>1.081,21</b> | 0  | 5,647           |
| PA 65 DA | <b>198 800 044</b>         | <b>1.345,58</b> | 1  | 7,293           |
| PA 70 DA | <b>198 800 735</b>         | <b>1.703,50</b> | 1  | 9,008           |
| PA 75 DA | <b>198 800 046</b>         | <b>2.123,81</b> | 0  | 12,000          |
| PA 80 DA | <b>198 800 048</b>         | <b>2.630,26</b> | 0  | 14,000          |
| PA 85 DA | <b>198 800 050</b>         | <b>4.134,74</b> | 0  | 21,527          |
| PA 90 DA | <b>198 800 051</b>         | <b>5.726,87</b> | 0  | 25,400          |

| H7   | D5   | H6   | L4   | L3   | H5   | D3 [M] | #   | D1   | D2   | D4     | L1   | L2   | L5   | H    | H1   |
|------|------|------|------|------|------|--------|-----|------|------|--------|------|------|------|------|------|
| (mm) | (mm) | (mm) | (mm) | (mm) | (mm) | (mm)   |     | (mm) | (mm) | (inch) | (mm) | (mm) | (mm) | (mm) | (mm) |
| 36   | 9    | 20   | 70   | 35   | 10   | M5x9   | F03 | 36   | 25   | 1/8    | 169  | 9    |      | 92   | 60   |
| 36   | 10   | 20   | 70   | 35   | 13   | M5x9   | F03 | 42   | 30   | 1/8    | 183  | 11   |      | 98   | 66   |
| 36   | 10   | 20   | 70   | 35   | 13   | M5x9   | F05 | 42   | 30   | 1/8    | 190  | 11   |      | 102  | 70   |
| 36   | 12   | 20   | 70   | 35   | 13   | M6x11  | F05 | 50   | 35   | 1/8    | 225  | 14   |      | 111  | 78   |
| 36   | 12   | 30   | 70   | 35   | 13   | M6x11  | F05 | 50   | 35   | 1/8    | 240  | 14   |      | 129  | 86   |
| 36   | 15   | 30   | 70   | 35   | 16   | M8x15  | F07 | 70   | 55   | 1/8    | 269  | 17   |      | 139  | 96   |
| 36   | 15   | 30   | 70   | 35   | 17   | M8x15  | F07 | 70   | 55   | 1/8    | 314  | 17   |      | 149  | 106  |
| 36   | 19   | 30   | 70   | 35   | 19   | M10x17 | F10 | 102  | 70   | 1/8    | 336  | 22   |      | 161  | 118  |
| 36   | 19   | 30   | 70   | 35   | 19   | M10x17 | F10 | 102  | 70   | 1/8    | 365  | 22   |      | 173  | 130  |
|      |      |      |      |      |      | M12x21 | F12 | 125  | 85   | 1/8    | 402  | 27   | 32   | 191  | 148  |
|      |      |      |      |      |      | M12x21 | F12 | 125  | 85   | 1/8    | 445  | 27   | 32   | 197  | 153  |
|      |      |      |      |      |      | M16x25 | F14 | 140  | 100  | 1/8    | 529  | 36   | 32   | 229  | 186  |
|      |      |      |      |      |      | M16x25 | F14 | 140  | 100  | 1/8    | 581  | 36   | 32   | 241  | 198  |

| H2   | H3   | H4   | H8   |
|------|------|------|------|
| (mm) | (mm) | (mm) | (mm) |
| 25   | 12   | 55   |      |
| 25   | 13   | 60   |      |
| 21   | 18   | 65   |      |
| 21   | 18   | 72   |      |
| 25   | 21   | 80   |      |
| 25   | 21   | 90   |      |
| 25   | 26   | 100  |      |
| 25   | 25   | 112  |      |
| 25   | 32   | 124  |      |

| H2   | H3   | H4   | H8   |
|------|------|------|------|
| (mm) | (mm) | (mm) | (mm) |
| 24   | 34   | 137  | 22   |
| 24   | 38   | 145  | 24   |
| 24   | 43   | 166  | 27   |
| 24   | 44   | 180  | 32   |





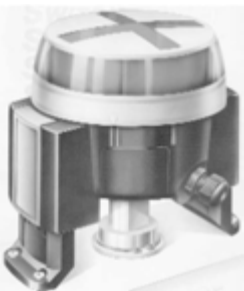
### Für Stellantriebe pneumatisch Typ PA30-PA55 und PA11/21 Namur Anschlussplatte

- PA30 - PA55 FC/FO, PA30 - PA65 DA

| DN<br>(mm) | Baureihe<br>PA11/21<br>Code | EUR   | PF           | SP | Gewicht<br>(kg) |
|------------|-----------------------------|-------|--------------|----|-----------------|
| 15         | 199 190 378                 | 58,80 | 3 39 212 998 | 1  | 0,054           |
| 20         | 199 190 378                 | 58,80 | 3 39 212 998 | 1  | 0,054           |
| 25         | 199 190 378                 | 58,80 | 3 39 212 998 | 1  | 0,054           |
| 32         | 199 190 378                 | 58,80 | 3 39 212 998 | 1  | 0,054           |
| 40         | 199 190 378                 | 58,80 | 3 39 212 998 | 1  | 0,054           |
| 50         | 199 190 378                 | 58,80 | 3 39 212 998 | 1  | 0,054           |

| Baureihe<br>PA35/55<br>Code | EUR   | PF           | SP | Gewicht<br>(kg) |
|-----------------------------|-------|--------------|----|-----------------|
| 199 190 275                 | 17,04 | 3 46 253 998 | 1  | 0,114           |
| 199 190 275                 | 17,04 | 3 46 253 998 | 1  | 0,114           |
| 199 190 275                 | 17,04 | 3 46 253 998 | 1  | 0,114           |
| 199 190 275                 | 17,04 | 3 46 253 998 | 1  | 0,114           |
| 199 190 275                 | 17,04 | 3 46 253 998 | 1  | 0,114           |
| 199 190 275                 | 17,04 | 3 46 253 998 | 1  | 0,114           |

PF 3 58 267 001



### Für Stellantriebe pneumatisch Elektrischer Rückmelder Typ ER 90

| Bezeichnung                          | Code        | EUR         | SP | Gewicht<br>(kg) |
|--------------------------------------|-------------|-------------|----|-----------------|
| Bausatz 2 Hilfsschalter mechanisch   | 700 254 500 | 211,21      | 0  | 0,300           |
| Bausatz 2 Hilfsschalter induktiv PNP | 700 254 501 | 360,57      | 0  | 0,300           |
| Bausatz 2 Hilfsschalter induktiv NPN | 700 254 502 | Auf Anfrage |    |                 |
| Bausatz 2 Hilfsschalter NAMUR        | 700 254 503 | 360,57      | 0  | 0,300           |



### Für Stellantriebe pneumatisch Endschaltereinheit

- Inklusive Namur Aufbaukonsole

| Bezeichnung                   | Code        | EUR    | PF           | SP | Gewicht<br>(kg) |
|-------------------------------|-------------|--------|--------------|----|-----------------|
| Bausatz 2 Hilfsschalter Ag/Ni | 200 010 117 | 232,06 | 3 46 253 998 | 0  | 0,600           |
| Bausatz 2 Hilfsschalter Au    | 200 010 118 | 289,39 | 3 39 226 028 | 0  | 0,600           |
| Bausatz 2 Hilfsschalter PNP   | 200 010 119 | 414,62 | 3 39 226 028 | 0  | 0,600           |
| Bausatz 2 Hilfsschalter Namur | 200 010 295 | 645,34 | 3 39 226 028 | 0  | 0,612           |

PF 3 46 253 998

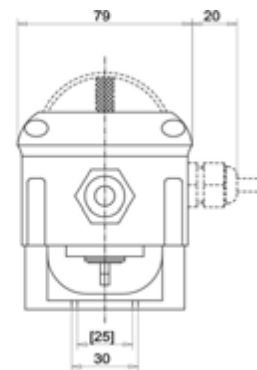
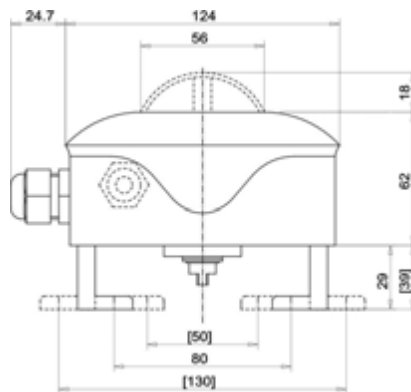


**Endschalterbox mit 2 Schaltern  
für pneumatische Antriebe Typ PA11 - PA90**

- Inklusive Namur Aufbaukonsole
- NPN und PNP mit Leuchtdiode

| Spannung         | Code               | EUR             | SP | Gewicht<br>(kg) |
|------------------|--------------------|-----------------|----|-----------------|
| 250 V ~/10 A     | <b>199 190 282</b> | <b>348,63</b>   | 0  | 0,270           |
| 10...30 V/ 0.1 A | <b>199 190 283</b> | <b>579,82</b>   | 1  | 0,530           |
| 10...30 V/ 0.1 A | <b>199 190 284</b> | <b>579,82</b>   | 1  | 0,530           |
| 5-15 V           | <b>199 190 285</b> | <b>594,16</b>   | 1  | 0,284           |
| 250 V ~/5 A      | <b>199 190 286</b> | <b>1.160,70</b> | 1  | 1,948           |
| 30 V =/ 1-100 mA | <b>199 190 287</b> | <b>360,57</b>   | 1  | 0,530           |

| Kontakte     | Schaltertyp   | Art.Nr.      |
|--------------|---------------|--------------|
| AgNi         | Cherry        | D44X         |
| NPN          | Pepperl+Fuchs | NBB2-V3-E0   |
| PNP          | Pepperl+Fuchs | NBB2-V3-E2   |
| Eexi (Namur) | Pepperl+Fuchs | NJ2-V3-N     |
| Eexd         | Bartec        | 07-1511-1530 |
| Au           | Cherry        | D41X         |



PF 3 46 253 998



**Für Stellantriebe pneumatisch Typ PA11 - PA90  
Namur Aufbaukonsole**

| Nr | Code               | EUR          | SP | Gewicht<br>(kg) |
|----|--------------------|--------------|----|-----------------|
| 3  | <b>199 190 281</b> | <b>49,36</b> | 1  | 0,240           |

PF 3 58 267 001



**Für Stellantriebe pneumatisch  
Induktivschalter PNP mit Leuchtdiode**

NAMUR-Anschluss-Set zum Anschluss von NAMUR-Pilotventilen an den R1/4"-Anschluss des Antriebes

| Bezeichnung   | Code               | EUR                | SP | Gewicht<br>(kg) |
|---|--------------------|--------------------|----|-----------------|
| Doppelinitiator Namur Typ NN 5009 Kabel 2m            | <b>700 646 823</b> | <b>Auf Anfrage</b> | 0  | 0,100           |
| Doppelinitiator PNP Typ IN 5251 Kabel 2m              | <b>700 646 824</b> | <b>363,87</b>      | 0  | 0,100           |
| Doppelinitiator PNP Typ 5285 mit Steckeranschluss M18 | <b>700 646 826</b> | <b>370,55</b>      | 0  | 0,400           |
| Installationsset für Induktivschalter                 | <b>700 646 827</b> | <b>105,89</b>      | 0  | 0,100           |

# Zubehör Membranventile

PF 3 39 772 998



## Antriebe

| d<br>(mm) | DN<br>(mm) | Zoll<br>(inch) | DIASTAR Six<br>FC | DIASTAR Six<br>FC Code | DIASTAR Ten<br>FC Code | DIASTAR Ten<br>FC |
|-----------|------------|----------------|-------------------|------------------------|------------------------|-------------------|
| 20        | 15         | ½              | 198151762         | 198151762              | 198151772              | 198151772         |
| 25        | 20         | ¾              | 198151763         | 198151763              | 198151773              | 198151773         |
| 32        | 25         | 1              | 198151764         | 198151764              | 198151774              | 198151774         |
| 40        | 32         | 1 ¼            | 198151765         | 198151765              | 198151775              | 198151775         |
| 50        | 40         | 1 ½            | 198151766         | 198151766              | 198151776              | 198151776         |
| 63        | 50         | 2              | 198151767         | 198151767              | 198151777              | 198151777         |

| DIASTAR<br>Six<br>Code | EUR    | Gewicht<br>(kg) | DIASTAR<br>Ten<br>Code | EUR    | DIASTAR<br>Ten+ FC<br>Code | EUR    |
|------------------------|--------|-----------------|------------------------|--------|----------------------------|--------|
| 198 151 762            | 192,96 | 0,467           | 198 151 772            | 233,33 | 198 153 062                | 330,38 |
| 198 151 763            | 191,74 | 0,853           | 198 151 773            | 244,52 | 198 153 063                | 346,83 |
| 198 151 764            | 204,51 | 0,961           | 198 151 774            | 258,86 | 198 153 064                | 365,96 |
| 198 151 765            | 247,67 | 1,539           | 198 151 775            | 335,44 | 198 153 065                | 464,20 |
| 198 151 766            | 287,55 | 1,843           | 198 151 776            | 394,53 | 198 153 066                | 587,83 |
| 198 151 767            | 330,71 | 2,283           | 198 151 777            | 436,24 | 198 153 067                | 652,59 |

| DIASTAR<br>Sixteen<br>FC<br>Code | EUR    | DIASTAR<br>Ten FO<br>Code | EUR    | DIASTAR<br>Ten DA<br>Code | EUR    |
|----------------------------------|--------|---------------------------|--------|---------------------------|--------|
| 198 151 782                      | 286,08 | 198 151 792               | 183,84 | 198 151 802               | 183,84 |
| 198 151 783                      | 300,30 | 198 151 793               | 191,74 | 198 151 803               | 191,74 |
| 198 151 784                      | 316,37 | 198 151 794               | 204,51 | 198 151 804               | 204,51 |
| 198 151 785                      | 400,99 | 198 151 795               | 247,67 | 198 151 805               | 247,67 |
| 198 151 786                      | 520,86 | 198 151 796               | 287,55 | 198 151 806               | 287,55 |
| 198 151 787                      | 578,24 | 198 151 797               | 330,71 | 198 151 807               | 330,71 |

PF 3 39 772 998



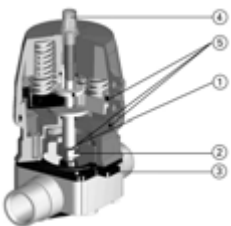
## Druckstück Set

### Ausführung:

- Inkl. Membranhalter

| d<br>(mm) | Zoll<br>(inch) | DN<br>(mm) | Code        | EUR   |
|-----------|----------------|------------|-------------|-------|
| 20        | 1/2            | 15         | 198 000 872 | 52,66 |
| 25        | 3/4            | 20         | 198 000 873 | 52,66 |
| 32        | 1              | 25         | 198 000 874 | 55,01 |
| 40        | 1 1/4          | 32         | 198 000 875 | 55,01 |
| 50        | 1 1/2          | 40         | 198 000 876 | 60,08 |
| 63        | 2              | 50         | 198 000 877 | 60,08 |

PF 3 39 212 998



## Zubehör und Ersatzteile für DIASTAR

### Druckstücksatz komplett

Bestehend aus Druckstück und Membranhalter

| DN<br>(mm) | Zoll<br>(inch) | d<br>(mm) | EPDM<br>Code | EUR    | SP | Gewicht<br>(kg) | PTFE /<br>EPDM<br>Code | EUR    | SP | Gewicht<br>(kg) |
|------------|----------------|-----------|--------------|--------|----|-----------------|------------------------|--------|----|-----------------|
| 65         | 2 ½            | 75        | 198 000 268  | 138,26 | 1  | 0,135           | 198 000 269            | 138,26 | 1  | 0,135           |
| 80         | 3              | 90        | 198 000 270  | 302,09 | 1  | 0,444           | 198 000 271            | 302,09 | 1  | 0,350           |
| 100        | 4              | 110       | 198 000 272  | 333,87 | 1  | 0,493           | 198 000 273            | 333,87 | 1  | 0,489           |
| 150        | 6              | 160       | 198 000 274  | 483,87 | 1  | 1,466           | 198 000 275            | 484,02 | 1  | 1,466           |

PF 3 46 254 001



**Hubantrieb pneumatisch DIASTAR  
Baureihe 025 FC**

| Zoll<br>(inch) | DN<br>(mm) | Grösse | d<br>(mm) | für EPDM<br>Code   | EUR             | SP | Gewicht<br>(kg) |
|----------------|------------|--------|-----------|--------------------|-----------------|----|-----------------|
| 2 ½            | 65         |        | 75        | <b>198 150 736</b> | <b>1.415,39</b> | 1  | 3,700           |
| 3              | 80         |        | 90        | <b>198 150 737</b> | <b>1.794,09</b> | 1  | 13,144          |
| 4              | 100        |        | 110       | <b>198 150 738</b> | <b>2.171,34</b> | 1  | 14,295          |
| 6              | 150        |        | 160       | <b>198 150 739</b> | <b>3.995,13</b> | 1  | 21,500          |

| für PTFE/<br>EPDM<br>Code | EUR             | SP | Gewicht<br>(kg) |
|---------------------------|-----------------|----|-----------------|
| <b>198 150 736</b>        | <b>1.415,39</b> | 1  | 3,700           |
| <b>198 150 737</b>        | <b>1.794,09</b> | 1  | 13,144          |
| <b>198 150 738</b>        | <b>2.171,34</b> | 1  | 14,295          |

PF 3 46 254 002



**Hubantrieb pneumatisch DIASTAR  
Baureihe 025 FO**

| Grösse | DN<br>(mm) | Zoll<br>(inch) | d<br>(mm) | Für PTFE /<br>EPDM und<br>EPDM<br>Code | EUR             | SP | Gewicht<br>(kg) |
|--------|------------|----------------|-----------|--|-----------------|----|-----------------|
|        | 65         | 2 ½            | 75        | <b>198 150 746</b>                     | <b>1.327,75</b> | 1  | 3,700           |
|        | 80         | 3              | 90        | <b>198 150 747</b>                     | <b>1.501,51</b> | 1  | 9,500           |
|        | 100        | 4              | 110       | <b>198 150 748</b>                     | <b>2.100,06</b> | 1  | 3,700           |
|        | 150        | 6              | 160       | <b>198 150 749</b>                     | <b>3.519,89</b> | 1  | 3,700           |

PF 3 46 254 003



**Hubantrieb pneumatisch DIASTAR  
Baureihe 025 DA**

| DN<br>(mm) | Zoll<br>(inch) | d<br>(mm) | Grösse | für EPDM<br>Code   | EUR             | SP | Gewicht<br>(kg) |
|------------|----------------|-----------|--------|--------------------|-----------------|----|-----------------|
| 65         | 2 ½            | 75        |        | <b>198 150 756</b> | <b>1.280,23</b> | 1  | 10,440          |
| 80         | 3              | 90        |        | <b>198 150 757</b> | <b>1.489,63</b> | 1  | 3,700           |
| 100        | 4              | 110       |        | <b>198 150 758</b> | <b>2.024,32</b> | 1  | 3,700           |
| 150        | 6              | 160       |        | <b>198 150 759</b> | <b>3.519,89</b> | 1  | 3,700           |

| für PTFE/<br>EPDM<br>Code | EUR             | SP | Gewicht<br>(kg) |
|---------------------------|-----------------|----|-----------------|
| <b>198 150 756</b>        | <b>1.280,23</b> | 1  | 10,440          |
| <b>198 150 757</b>        | <b>1.489,63</b> | 1  | 3,700           |
| <b>198 150 758</b>        | <b>2.024,32</b> | 1  | 3,700           |
| <b>198 150 759</b>        | <b>3.519,89</b> | 1  | 3,700           |

PF 3 39 212 998



**Für Membranventile Typ DIASTAR**  
**Min./max. Hubbegrenzung/Handnotbetätigung**

\* nur max. Hubbegrenzung

| DN-DN<br>(mm) | Ten/028 FC<br>Code | EUR   | Ten Plus/<br>Sixteen/025<br>FC<br>Code | EUR    | Ten/025<br>DA/FO<br>Code | EUR    |
|---------------|--------------------|-------|--|--------|--------------------------|--------|
| -- 15         | 199 190 381        | 40,99 | 199 190 382                            | 49,16  | 199 190 381              | 40,99  |
| -- 20         | 199 190 382        | 49,16 | 199 190 382                            | 49,16  | 199 190 382              | 49,16  |
| -- 25         | 199 190 382        | 49,16 | 199 190 383                            | 55,70  | 199 190 382              | 49,16  |
| -- 32         | 199 190 383        | 55,70 | 199 190 384                            | 65,21  | 199 190 383              | 55,70  |
| -- 40         | 199 190 384        | 65,21 | 199 190 385                            | 74,57  | 199 190 384              | 65,21  |
| -- 50         | 199 190 384        | 65,21 | 199 190 385                            | 74,57  | 199 190 384              | 65,21  |
| 65 - 80       |                    |       | 199 190 318                            | 169,61 | 199 190 318              | 169,61 |
| 100 - 150     |                    |       | 199 190 319                            | 132,04 | 199 190 319              | 132,04 |

PF 2 31 780 998



**Elektrische Rückmeldung I40/I41**  
**Mit Endschalter Ag Ni oder AU**

**Ausführung:**

- Unveränderte Bauhöhe
- Einfache, schnelle und sichere Installation
- Zubehör zu Hand-Membranventil 514 - 519
- Selbstjustierend
- Inklusive Gerätestecker 3P+E / Schutzart: IP65

| Grösse | d-d<br>(mm) | DN-DN<br>(mm) | Ag Ni<br>Code | EUR    | SP | Gewicht<br>(kg) |
|--------|-------------|---------------|---------------|--------|----|-----------------|
| 1      | 10 - 25     | 10 - 20       | 198 151 335   | 267,10 | 1  | 0,095           |
| 2      | 32 - 40     | 25 - 32       | 198 151 337   | 305,33 | 1  | 0,101           |
| 3      | 50 - 63     | 40 - 50       | 198 151 339   | 343,44 | 1  | 0,154           |

| Au<br>Code  | EUR    | SP | Gewicht<br>(kg) |
|-------------|--------|----|-----------------|
| 198 151 336 | 293,93 | 1  | 0,120           |
| 198 151 338 | 335,93 | 1  | 0,101           |
| 198 151 340 | 377,79 | 1  | 0,120           |

PF 3 39 216 003



**Elektrischer Rückmelder mit 2 Schaltern**  
**für DN15-50 (1/2" - 2")**

- Anschluss Typ 52-1 bis 52-5: Stecker Form A (DIN 43650)
- Anschluss Typ 52-6: 2m Kabel
- Anschluss: Stecker
- Anschluss: Kabel, 2m

| DN-DN<br>(mm) | Zoll<br>(inch) | Typ     | Kontakte     | Spannung         |
|---------------|----------------|---------|--------------|------------------|
| 15 - 50       | 1/2 - 2        | ER 52-1 | AgNi         | 250 V~ 6 A       |
| 15 - 50       | 1/2 - 2        | ER 52-2 | Au           | 4-30 V= 1-100 mA |
| 15 - 50       | 1/2 - 2        | ER 52-3 | NPN          | 5-30 V= 100 mA   |
| 15 - 50       | 1/2 - 2        | ER 52-4 | PNP          | 5-30 V= 100 mA   |
| 15 - 50       | 1/2 - 2        | ER 52-5 | Eexi (Namur) | 8 V=             |
| 15 - 50       | 1/2 - 2        | ER 52-6 | Eexd         | 250 V ~ 5 A      |

Fortsetzung nächste Seite



| Code        | EUR      | SP | Gewicht<br>(kg) | Schaltertyp   | Art.Nr.         | Art.Nr.  |
|-------------|----------|----|-----------------|---------------|-----------------|----------|
| 199 190 305 | 247,88   | 1  | 0,225           | Crouzet       | 83170002        | 83170002 |
| 199 190 306 | 269,42   | 1  | 0,225           | Crouzet       | 83170802        | 83170802 |
| 199 190 307 | 623,18   | 1  | 0,396           | Balluff       | BES01Y3         |          |
| 199 190 308 | 623,18   | 1  | 0,226           | Balluff       | BES01YJ         |          |
| 199 190 309 | 531,38   | 1  | 0,496           | Pepperl+Fuchs | NJ 1.5-F-N      |          |
| 199 190 405 | 1.151,49 | 1  | 0,650           | Bartec        | 07-2501-6230/63 |          |



**Elektrischer Rückmelder mit 2 Schaltern  
für DN65-150 (2 1/2" - 6)**

- Anschluss: Kabel, 2m
- Anschluss Typ 53-1 bis 53-5: Stecker Form A (DIN 43650)
- Anschluss Typ 52-6: 2m Kabel

| Zoll<br>(inch) | DN-DN<br>(mm) | Typ     | Kontakte     | Inhalt       | Spannung         |
|----------------|---------------|---------|--------------|--------------|------------------|
| 2 ½ - 6        | 65 - 150      | ER 53-1 | AgNi         | AgNi         | 250 V~ 6 A       |
| 2 ½ - 6        | 65 - 150      | ER 53-2 | Au           | Au           | 4-30 V= 1-100 mA |
| 2 ½ - 6        | 65 - 150      | ER 53-3 | NPN          | NPN          | 10-30 V= 100 mA  |
| 2 ½ - 6        | 65 - 150      | ER 53-4 | PNP          | PNP          | 10-30 V= 100 mA  |
| 2 ½ - 6        | 65 - 150      | ER 53-5 | Eexi (Namur) | Eexi (Namur) | 8 V=             |
| 2 ½ - 6        | 65 - 150      | ER 53-6 | Eexd         | Eexd         | 250 V ~ 5 A      |

| Code               | EUR             | SP | Gewicht<br>(kg) | Schaltertyp   | Art.Nr.         |
|--------------------|-----------------|----|-----------------|---------------|-----------------|
| <b>199 190 293</b> | <b>312,78</b>   | 1  | 0,457           | Crouzet       | 83161812        |
| <b>199 190 297</b> | <b>341,00</b>   | 1  | 0,650           | Crouzet       | 83161812        |
| <b>199 190 294</b> | <b>842,10</b>   | 1  | 0,650           | Pepperl+Fuchs | NBB 2-V3-E0-V5  |
| <b>199 190 295</b> | <b>842,10</b>   | 1  | 0,465           | Pepperl+Fuchs | NBB 2-V3-E2-V5  |
| <b>199 190 296</b> | <b>596,01</b>   | 1  | 0,650           | Pepperl+Fuchs | NJ2-V3-N-V5     |
| <b>199 190 298</b> | <b>1.299,53</b> | 1  | 0,650           | Bartec        | 07-2501-6230/63 |



**Für Membranventile Typ DIASTAR  
Adapter komplett**

- Für Kombination Elektrischer Rückmelder / Hubbegrenzung / Handnotbetätigung

| Typ   | DN-DN<br>(mm) | Ten/028 FC<br>Code | EUR                | SP | Gewicht<br>(kg) | Ten+/025<br>FC<br>Code | EUR           |
|-------|---------------|--------------------|--------------------|----|-----------------|------------------------|---------------|
| ER 52 | -- 15         | <b>199 190 387</b> | <b>58,52</b>       | 1  | 0,062           | <b>199 190 387</b>     | <b>58,52</b>  |
| ER 52 | -- 20         | <b>199 190 387</b> | <b>58,52</b>       | 1  | 0,062           | <b>199 190 387</b>     | <b>58,52</b>  |
| ER 52 | -- 25         | <b>199 190 387</b> | <b>58,52</b>       | 1  | 0,062           | <b>199 190 388</b>     | <b>58,52</b>  |
| ER 52 | -- 32         | <b>199 190 388</b> | <b>58,52</b>       | 1  | 0,061           | <b>199 190 389</b>     | <b>58,52</b>  |
| ER 52 | -- 40         | <b>199 190 389</b> | <b>58,52</b>       | 1  | 0,068           | <b>199 190 389</b>     | <b>58,52</b>  |
| ER 52 | -- 50         | <b>199 190 389</b> | <b>58,52</b>       | 1  | 0,068           | <b>199 190 389</b>     | <b>58,52</b>  |
| ER 53 | 65 - 150      |                    | <b>Auf Anfrage</b> |    |                 | <b>199 190 310</b>     | <b>113,92</b> |

| Ten/025<br>DA/FO<br>Code | EUR           |
|--------------------------|---------------|
| <b>199 190 387</b>       | <b>58,52</b>  |
| <b>199 190 387</b>       | <b>58,52</b>  |
| <b>199 190 387</b>       | <b>58,52</b>  |
| <b>199 190 388</b>       | <b>58,52</b>  |
| <b>199 190 389</b>       | <b>58,52</b>  |
| <b>199 190 389</b>       | <b>58,52</b>  |
| <b>199 190 310</b>       | <b>113,92</b> |



**Zubehör für Vorsteuer magnetventil Typ MNL 532**  
**Anschlussplatte NAMUR**  
**Für DIASTAR DN15-50/PA11-21/PA30-55**

| DN<br>(mm) | Pos | Baureihe<br>PA11/21<br>Code | EUR          | PF           | Baureihe<br>PA35/55<br>Code | EUR          | PF           |
|------------|-----|-----------------------------|--------------|--------------|-----------------------------|--------------|--------------|
| 15         | 2   | <b>199 190 378</b>          | <b>58,80</b> | 3 39 212 998 | <b>199 190 275</b>          | <b>17,04</b> | 3 46 253 998 |
| 20         | 2   | <b>199 190 378</b>          | <b>58,80</b> | 3 39 212 998 | <b>199 190 275</b>          | <b>17,04</b> | 3 46 253 998 |
| 25         | 2   | <b>199 190 378</b>          | <b>58,80</b> | 3 39 212 998 | <b>199 190 275</b>          | <b>17,04</b> | 3 46 253 998 |
| 32         | 2   | <b>199 190 378</b>          | <b>58,80</b> | 3 39 212 998 | <b>199 190 275</b>          | <b>17,04</b> | 3 46 253 998 |
| 40         | 2   | <b>199 190 378</b>          | <b>58,80</b> | 3 39 212 998 | <b>199 190 275</b>          | <b>17,04</b> | 3 46 253 998 |
| 50         | 2   | <b>199 190 378</b>          | <b>58,80</b> | 3 39 212 998 | <b>199 190 275</b>          | <b>17,04</b> | 3 46 253 998 |

| Ten/028 FC<br>Code | EUR           | PF           | Ten+/025<br>FC<br>Code | EUR           | PF           |
|--------------------|---------------|--------------|------------------------|---------------|--------------|
| <b>199 190 378</b> | <b>58,80</b>  | 3 39 212 998 | <b>199 190 378</b>     | <b>58,80</b>  | 3 39 212 998 |
| <b>199 190 378</b> | <b>58,80</b>  | 3 39 212 998 | <b>199 190 378</b>     | <b>58,80</b>  | 3 39 212 998 |
| <b>199 190 378</b> | <b>58,80</b>  | 3 39 212 998 | <b>199 190 378</b>     | <b>58,80</b>  | 3 39 212 998 |
| <b>199 190 378</b> | <b>58,80</b>  | 3 39 212 998 | <b>199 190 379</b>     | <b>118,96</b> | 3 39 212 998 |
| <b>199 190 379</b> | <b>118,96</b> | 3 39 212 998 | <b>199 190 379</b>     | <b>118,96</b> | 3 39 212 998 |
| <b>199 190 379</b> | <b>118,96</b> | 3 39 212 998 | <b>199 190 379</b>     | <b>118,96</b> | 3 39 212 998 |

| Ten/025<br>DA/FO<br>Code | EUR           | PF           |
|--------------------------|---------------|--------------|
| <b>199 190 378</b>       | <b>58,80</b>  | 3 39 212 998 |
| <b>199 190 378</b>       | <b>58,80</b>  | 3 39 212 998 |
| <b>199 190 378</b>       | <b>58,80</b>  | 3 39 212 998 |
| <b>199 190 378</b>       | <b>58,80</b>  | 3 39 212 998 |
| <b>199 190 379</b>       | <b>118,96</b> | 3 39 212 998 |
| <b>199 190 379</b>       | <b>118,96</b> | 3 39 212 998 |

# Digitale elektropneumatische Stellungsregler für Hub- und Schwenkantriebe

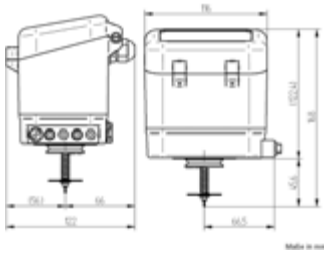
PF 3 45 245 003

## Digitaler Elektropneumatischer Stellungsregler Ohne Rückmeldung



- Für Antriebe Funktion FC
- Für Antriebe Funktion FO nur mit werkseitiger Montage möglich
- Weitere Ausführungen und Zubehör auf Anfrage

| Nr | DSR 500-1 für Diastar DN 15-50 FC Code | EUR      | SP | Gewicht (kg) | DSR 500-2 für Diastar DN 65-150 FC Code | EUR      | SP | Gewicht (kg) |
|----|--|----------|----|--------------|---|----------|----|--------------|
| 1  | 199 190 001                            | 2.112,16 | 1  | 1,005        | 199 190 029                             | 2.568,81 | 1  | 1,194        |



| DSR 500-3 für Drehantriebe pneumatisch Code | EUR      | SP | Gewicht (kg) |
|---|----------|----|--------------|
| 199 190 108                                 | 2.945,16 | 1  | 0,850        |

PF 3 45 245 003

## Digitaler Elektropneumatischer Stellungsregler Mit Rückmeldung 4-20mA

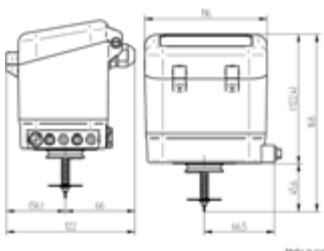


- Für Antriebe Funktion FC
- Für Antriebe Funktion FO nur mit werkseitiger Montage möglich
- Weitere Ausführungen und Zubehör auf Anfrage

| Nr | DSR 500-1 für Diastar DN 15-50 FC Code | EUR      | SP | Gewicht (kg) | DSR 500-2 für Diastar DN65-150 FC Code | EUR      | SP | Gewicht (kg) |
|----|--|----------|----|--------------|--|----------|----|--------------|
| 1  | 199 190 575                            | 2.839,89 | 1  | 0,500        | 199 190 576                            | 3.361,02 | 1  | 0,500        |



| DSR 500-3 für Drehantriebe pneumatisch Code | EUR      | SP | Gewicht (kg) | Rückmelde-modul 4-20mA Code | EUR    | SP | Gewicht (kg) |
|---|----------|----|--------------|-----------------------------|--------|----|--------------|
| 199 190 577                                 | 3.734,77 | 1  | 0,500        | 199 190 109                 | 792,21 | 1  | 0,035        |



PF 3 45 245 998



**Zubehör zu digitalem elektropneumatischem Stellungsregler  
Anbausatz zu Typ DSR 500-1**

2 - mit optischer Stellungsanzeige  
3 - ohne optischer Stellungsanzeige

| Nr | DIASTAR Ten<br>FC/FO | DIASTAR Ten-<br>Plus/Sixteen<br>FC | Code               | EUR           | SP | Gewicht<br>(kg) |
|----|----------------------|------------------------------------|--------------------|---------------|----|-----------------|
| 2  | DN20/25              | DN15/20                            | <b>199 190 417</b> | <b>171,55</b> | 0  | 0,186           |
| 2  | DN32/40/50           | DN25/32/40/50                      | <b>199 190 418</b> | <b>171,55</b> | 0  | 0,200           |
| 3  | DN20/25              | DN15/20                            | <b>199 190 414</b> | <b>87,18</b>  | 0  | 0,101           |
| 3  | DN32/40/50           | DN25/32/40/50                      | <b>199 190 415</b> | <b>87,18</b>  | 0  | 0,134           |

PF 3 45 245 998



**Zubehör zu digitalem elektropneumatischem Stellungsregler  
Anbausatz zu Typ DSR 500-2  
Für Diastar DN65-150**

| Teile Nr. | mit optischer<br>Stellungsanzeige<br>Code | EUR           | SP | Gewicht<br>(kg) |
|-----------|---|---------------|----|-----------------|
| 2         | <b>199 190 419</b>                        | <b>220,11</b> | 0  | 0,215           |

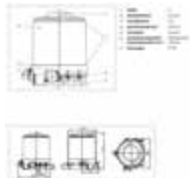
PF 3 46 253 998



**Für Stellantriebe pneumatisch Typ PA30 - PA90  
Namur Aufbaukonsole**

| Nr | Code               | EUR          | SP | Gewicht<br>(kg) |
|----|--------------------|--------------|----|-----------------|
| 3  | <b>199 190 281</b> | <b>49,36</b> | 1  | 0,240           |

PF 3 45 245 003



**Digitalelektropneumatischer Stellungsregler**

| DSR 500-1<br>für Diastar<br>DN 15-50<br>FC<br>Code | EUR                | DSR 500-2<br>für Diastar<br>DN65-150<br>FC<br>Code | EUR                | Gewicht<br>(kg) | Anwendung<br>für  |
|--|--------------------|--|--------------------|-----------------|---|
| <b>200 010 232</b>                                 | <b>1.309,41</b>    |  |                    |                 | Antrieb Gr. 1   |
|  |                    | <b>200 010 364</b>                                 | <b>1.472,60</b>    | 1,100           | Antrieb Gr. 2   |
|  |                    | <b>200 010 365</b>                                 | <b>1.472,60</b>    | 1,100           | Antrieb Gr. 3   |
|  |                    | <b>200 010 366</b>                                 | <b>1.472,60</b>    | 1,100           | Antrieb Gr. 4 +<br>5                                    |
|  | <b>Auf Anfrage</b> | <b>200 010 479</b>                                 | <b>Auf Anfrage</b> | 1,100           | Antrieb Gr. 5 +<br>6 (für Diastar<br>Ten+ d63/<br>DN50) |

PF 3 45 245 003



**Zubehör zu elektropneumatischem Stellungsregler  
Adapter DSA 1/5 zu Typ DSR 400-1/2 (Für Ersatzzwecke)**

| Anwendung für                                 | Code               | EUR                | SP | Gewicht<br>(kg) |
|---|--------------------|--------------------|----|-----------------|
| Antrieb Gr. 1                                 | <b>200 010 234</b> | <b>448,07</b>      | 1  | 0,400           |
| Antrieb Gr. 2                                 | <b>200 010 235</b> | <b>448,07</b>      | 0  | 0,400           |
| Antrieb Gr. 3                                 | <b>200 010 236</b> | <b>448,07</b>      | 0  | 0,400           |
| Antrieb Gr. 4+5                               | <b>200 010 237</b> | <b>448,07</b>      | 0  | 0,400           |
| Antrieb Gr. 5 + 6 (Für Diastar Ten+ d63/DN50) | <b>200 010 478</b> | <b>Auf Anfrage</b> | 0  | 1,000           |

PF 3 45 245 003



**Stellungsregler einzeln, ohne Zubehör**

| Anwendung für | Code               | EUR           |
|---------------|--------------------|---------------|
| DSR 400-1     | <b>200 010 356</b> | <b>976,47</b> |
| DSR 400-2     | <b>200 010 363</b> | <b>943,57</b> |

PF 3 45 245 003



**Digitaler elektropneumatischer Stellungsregler DSR400-3**

**Einsatzbereich:**

- Zum Aufbau auf pneumatische Armaturen mit Schwenkantrieb
- Für Kugelhähne und Absperrklappen Für Antriebe FO, FC, DA

| Code               | EUR             | SP | Gewicht<br>(kg) |
|--------------------|-----------------|----|-----------------|
| <b>200 010 350</b> | <b>1.941,07</b> | 0  | 0,010           |

PF 3 46 253 998



**Für Stellantriebe pneumatisch Typ PA11 - PA90  
Namur Aufbaukonsole**

| Nr | Code               | EUR          | SP | Gewicht<br>(kg) |
|----|--------------------|--------------|----|-----------------|
| 3  | <b>199 190 281</b> | <b>49,36</b> | 1  | 0,240           |

# Vorsteuer-Magnetventile

PF 3 46 248 010



## 3/2-Weg-Vorsteuerventil PV94/95

- Für direkte Installation an einfach wirkende pneumatische Antriebe (FC/FO)
- Hohlschraube
- Arbeitsweise C
- Anschluss A: Antrieb
- Anschluss P: Druckluft
- Material: Polyamid/Messing
- IP 65 mit Gerätesteckdose
- Inkl. Reduktion G 1/4 - G 1/8

| Druckluftan-<br>schluss P | Arbeits-<br>anschluss<br>(Antrieb) | Spannung        | DN<br>(mm) | PN<br>(bar) | Kabelstecker<br>Form | kv-Wert<br>( $\Delta p=1$ bar)<br>(l/min) |
|---------------------------|------------------------------------|-----------------|------------|-------------|----------------------|---|
| push-in 6mm               | G 1/8                              | 230 V, 50-60 Hz | 1,2        | 10          | B                    | 48  |
| G 1/8                     | G 1/8                              | 230 V, 50-60 Hz | 1,2        | 10          | B                    | 48  |
| push-in 6mm               | G 1/8                              | 24 V=           | 1,2        | 10          | B                    | 48  |
| G 1/8                     | G 1/8                              | 24 V=           | 1,2        | 10          | B                    | 48  |

| NBR<br>Code        | EUR          | SP | Gewicht<br>(kg) |
|--------------------|--------------|----|-----------------|
| <b>199 190 571</b> | <b>96,19</b> | 1  | 0,133           |
| <b>199 190 572</b> | <b>96,19</b> | 1  | 0,126           |
| <b>199 190 573</b> | <b>96,19</b> | 1  | 0,130           |
| <b>199 190 574</b> | <b>96,19</b> | 1  | 0,187           |

PF 3 46 248 998



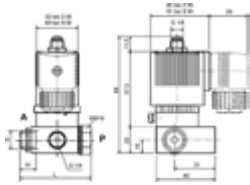
## Vorsteuer-Magnetventil Typ PV94 Zubehör

### Ausführung:

- Kabelstecker zu DIN EN 175301 - 8203 (DIN 43 650)

| Kabelstecker<br>Form | Spannung  | Ausführung                      | NBR<br>Code        | EUR          | SP | Gewicht<br>(kg) |
|----------------------|-----------|---------------------------------|--------------------|--------------|----|-----------------|
| B                    | 0-250 V   | ohne Beschaltung                | <b>199 190 578</b> | <b>15,75</b> | 1  | 0,048           |
| B                    | 0-24 V    | Mit LED                         | <b>199 190 579</b> | <b>27,33</b> | 1  | 0,020           |
| B                    | 0-250 V   | Mit LED                         | <b>199 190 580</b> | <b>27,33</b> | 1  | 0,020           |
| B                    | 0-24 V    | Mit Gleichrichter LED           | <b>199 190 581</b> | <b>31,18</b> | 1  | 0,020           |
| C                    | 0-250 V   | no circuitry                    | <b>199 190 518</b> | <b>15,75</b> | 0  | 0,010           |
| C                    | 0-24 V    | with LED                        | <b>199 190 519</b> | <b>27,33</b> | 0  | 0,015           |
| C                    | 0-24 V    | with LED and varistor           | <b>199 190 520</b> | <b>31,18</b> | 0  | 0,015           |
| C                    | 0-24 V    | with rectifier LED and varistor | <b>199 190 521</b> | <b>38,99</b> | 0  | 0,020           |
| C                    | 200-240 V | with LED                        | <b>199 190 522</b> | <b>27,33</b> | 0  | 0,020           |
| C                    | 200-240 V | with LED and varistor           | <b>199 190 523</b> | <b>31,18</b> | 0  | 0,020           |





### Vorsteuer-Magnetventil Typ PV95 3/2-Wege

- Für direkte Installation an einfach wirkende pneumatische Antriebe (FC/FO)
- Hohlschraube
- Arbeitsweise C: drucklos geschlossen
- Anschluss A: Antrieb
- Anschluss P: Druckluft
- Leistungsaufnahme: 24V bei AC inrush; 17VA/8W bei AC hold; 8W bei DC
- Kabelstecker Form A
- Material: Polyamid/Messing
- IP 65 mit Gerüststeckdose

| Druckluftan-<br>schluss P | Arbeits-<br>anschluss<br>(Antrieb) | Spannung        | DN<br>(mm) | PN<br>(bar) | kv-Wert<br>( $\Delta p=1$ bar)<br>(l/min) |
|---------------------------|------------------------------------|-----------------|------------|-------------|---|
| G 1/4                     | G 1/8                              | 24 V=           | 2          | 10          | 120                                       |
| G 1/4                     | G 1/8                              | 24 V, 50-60 Hz  | 2          | 10          | 120                                       |
| G 1/4                     | G 1/8                              | 110 V, 50-60 Hz | 2          | 10          | 120                                       |
| G 1/4                     | G 1/8                              | 230 V, 50-60 Hz | 2          | 10          | 120                                       |

| FKM<br>Code        | EUR           | PF           | SP | Gewicht<br>(kg) |
|--------------------|---------------|--------------|----|-----------------|
| <b>199 190 532</b> | <b>144,88</b> | 3 46 248 008 | 1  | 0,479           |
| <b>199 190 533</b> | <b>144,88</b> | 3 46 248 008 | 1  | 0,406           |
| <b>199 190 534</b> | <b>144,88</b> | 3 46 248 008 | 1  | 0,473           |
| <b>199 190 535</b> | <b>144,88</b> | 3 46 248 008 | 1  | 0,435           |

PF 3 46 248 998

### Vorsteuer-Magnetventil Typ PV95 Zubehör

#### Ausführung:

- Kabelstecker zu DIN EN 175301-803 (DIN 43 650) Form A

| Spannung  | Ausführung                         | NBR<br>Code        | EUR          | SP | Gewicht<br>(kg) |
|-----------|------------------------------------|--------------------|--------------|----|-----------------|
| 0-250 V   | ohne Beschaltung (Standard)        | <b>199 190 540</b> | <b>15,75</b> | 1  | 0,030           |
| 0-24 V    | mit LED                            | <b>199 190 541</b> | <b>27,33</b> | 1  | 0,020           |
| 0-24 V    | mit LED und Varistor               | <b>199 190 542</b> | <b>31,18</b> | 1  | 0,020           |
| 0-24 V    | mit Gleichrichter LED und Varistor | <b>199 190 543</b> | <b>38,99</b> | 1  | 0,020           |
| 200-240 V | mit LED                            | <b>199 190 544</b> | <b>27,33</b> | 1  | 0,020           |
| 200-240 V | mit LED und Varistor               | <b>199 190 545</b> | <b>31,18</b> | 1  | 0,020           |

PF 3 46 248 998



### Vorsteuer-Magnetventil Typ PV94 Zubehör

#### Ausführung:

- Kabelstecker zu DIN EN 175301 - 8203 (DIN 43 650)

| Kabelstecker<br>Form | Spannung  | Ausführung                      | NBR<br>Code        | EUR          | SP | Gewicht<br>(kg) |
|----------------------|-----------|---------------------------------|--------------------|--------------|----|-----------------|
| B                    | 0-250 V   | ohne Beschaltung                | <b>199 190 578</b> | <b>15,75</b> | 1  | 0,048           |
| B                    | 0-24 V    | Mit LED                         | <b>199 190 579</b> | <b>27,33</b> | 1  | 0,020           |
| B                    | 0-250 V   | Mit LED                         | <b>199 190 580</b> | <b>27,33</b> | 1  | 0,020           |
| B                    | 0-24 V    | Mit Gleichrichter LED           | <b>199 190 581</b> | <b>31,18</b> | 1  | 0,020           |
| C                    | 0-250 V   | no circuitry                    | <b>199 190 518</b> | <b>15,75</b> | 0  | 0,010           |
| C                    | 0-24 V    | with LED                        | <b>199 190 519</b> | <b>27,33</b> | 0  | 0,015           |
| C                    | 0-24 V    | with LED and varistor           | <b>199 190 520</b> | <b>31,18</b> | 0  | 0,015           |
| C                    | 0-24 V    | with rectifier LED and varistor | <b>199 190 521</b> | <b>38,99</b> | 0  | 0,020           |
| C                    | 200-240 V | with LED                        | <b>199 190 522</b> | <b>27,33</b> | 0  | 0,020           |
| C                    | 200-240 V | with LED and varistor           | <b>199 190 523</b> | <b>31,18</b> | 0  | 0,020           |

**Vorsteuer-Magnetventil Typ PV95  
Zubehör**

**Ausführung:**

- Kabelstecker zu DIN EN 175301-803 (DIN 43 650) Form A

| Spannung  | Ausführung                         | NBR Code           | EUR          | SP | Gewicht (kg) |
|-----------|------------------------------------|--------------------|--------------|----|--------------|
| 0-250 V   | ohne Beschaltung (Standard)        | <b>199 190 540</b> | <b>15,75</b> | 1  | 0,030        |
| 0-24 V    | mit LED                            | <b>199 190 541</b> | <b>27,33</b> | 1  | 0,020        |
| 0-24 V    | mit LED und Varistor               | <b>199 190 542</b> | <b>31,18</b> | 1  | 0,020        |
| 0-24 V    | mit Gleichrichter LED und Varistor | <b>199 190 543</b> | <b>38,99</b> | 1  | 0,020        |
| 200-240 V | mit LED                            | <b>199 190 544</b> | <b>27,33</b> | 1  | 0,020        |
| 200-240 V | mit LED und Varistor               | <b>199 190 545</b> | <b>31,18</b> | 1  | 0,020        |



**Vorsteuer-Magnetventil Typ MNL532  
3/2-5/2-Wege Vorsteuer-Magnetventil**

**Ausführung:**

- Mit NAMUR-Anschluss und zwei Drosselschalldämpfern

**Wirkungsweise:**

- 3/2-Wege-Ventil in Ruhestellung Druckanschluss 1 geschlossen, Ausgang 3 entlüftet
- 5/2-Wege-Ventil in Ruhestellung Druckanschluss 1 mit Ausgang 4 verbunden, Ausgang 3 entlüftet
- Werkstoff des Strömungskörpers: Aluminium eloxiert
- Elektrischer Anschluss mit Kabelkopf
- **Zu pneumatischen Stellantrieben**

| Spannung  | Zoll (inch) | DN (mm) | NBR Code           | EUR           | SP | Gewicht (kg) |
|-----------|-------------|---------|--------------------|---------------|----|--------------|
| 230 V, AC | 1/4         | 5       | <b>199 190 360</b> | <b>151,47</b> | 1  | 0,332        |
| 110 V, AC | 1/4         | 5       | <b>199 190 359</b> | <b>151,47</b> | 1  | 0,343        |
| 48 V, AC  | 1/4         | 5       | <b>199 190 361</b> | <b>151,33</b> | 1  | 0,341        |
| 24 V, AC  | 1/4         | 5       | <b>199 190 358</b> | <b>140,02</b> | 1  | 0,339        |
| 24 V, DC  | 1/4         | 5       | <b>199 190 357</b> | <b>151,47</b> | 1  | 0,343        |



**Vorsteuer-Magnetventil mit NAMUR-Modulsystem  
3/2- und 5/2-Wege**

**Ausführung:**

- Lochbild NAMUR
- Wendedichtung für 3/2- und 5/2 - Wegefunktion
- Steckerbild nach DIN 43650 Form A
- Betriebsdruck 8 bar
- Ventilegehäuse Aluminium eloxiert
- Vorsteuerflansch PBT
- Dichtung: NBR
- Für einfach- und doppelt wirkende Stellantriebe
- Anschlussgewinde G 1/4" (IG)

| Spannung       | Dichtung                           | Code               | EUR           | SP | Gewicht (kg) |
|----------------|------------------------------------|--------------------|---------------|----|--------------|
| 230 V AC/4,9 W |                                    | <b>700 254 812</b> | <b>175,29</b> | 0  | 0,180        |
| 24 V DC/2,7 W  |                                    | <b>700 254 811</b> | <b>150,29</b> | 0  | 0,180        |
| 230 V AC/4,9 W | EEX me II T5                       | <b>700 254 810</b> | <b>432,83</b> | 0  | 0,180        |
| 24 V DC/33 mA  | Eex ia IIC T6 geeignet für Asi-BUS | <b>700 254 813</b> | <b>318,87</b> | 0  | 0,180        |

## Vorsteuer-Magnetventil mit NAMUR-Modulsystem 3/2- und 5/2-Wege, Zubehör

### Ausführung:

- Kabelstecker zu DIN EN 175301-803 (DIN 43 650) Form A

| Artikel                 | Dichtung                   |
|-------------------------|----------------------------|
| Muffe                   | DIN 43650 schwarz          |
| Gerätesteckdose 24 V DC | mit Leucht- und Löschdiode |
| Steckdose 12 - 24 V     | mit Gleichrichter          |

| Code               | EUR          | PF           | SP | Gewicht<br>(kg) | Spannung | Ausführung           |
|--------------------|--------------|--------------|----|-----------------|----------|----------------------|
| <b>700 646 558</b> | <b>6,08</b>  | 3 58 267 001 | 0  | 0,030           |          |                      |
| <b>199 190 542</b> | <b>31,18</b> | 3 46 248 998 | 1  | 0,020           | 0-24 V   | mit LED und Varistor |
| <b>700 646 868</b> | <b>20,80</b> | 3 58 267 001 | 0  | 0,020           |          |                      |



### Zubehörfür Vorsteuer magnetventil Typ MNL 532 Anschlussplatte NAMUR Für DIASTAR DN15-50/PA11-21/PA30-55

| DN<br>(mm) | Pos | Baureihe<br>PA11/21<br>Code | EUR          | PF           | Baureihe<br>PA35/55<br>Code | EUR          | PF           |
|------------|-----|-----------------------------|--------------|--------------|-----------------------------|--------------|--------------|
| 15         | 2   | <b>199 190 378</b>          | <b>58,80</b> | 3 39 212 998 | <b>199 190 275</b>          | <b>17,04</b> | 3 46 253 998 |
| 20         | 2   | <b>199 190 378</b>          | <b>58,80</b> | 3 39 212 998 | <b>199 190 275</b>          | <b>17,04</b> | 3 46 253 998 |
| 25         | 2   | <b>199 190 378</b>          | <b>58,80</b> | 3 39 212 998 | <b>199 190 275</b>          | <b>17,04</b> | 3 46 253 998 |
| 32         | 2   | <b>199 190 378</b>          | <b>58,80</b> | 3 39 212 998 | <b>199 190 275</b>          | <b>17,04</b> | 3 46 253 998 |
| 40         | 2   | <b>199 190 378</b>          | <b>58,80</b> | 3 39 212 998 | <b>199 190 275</b>          | <b>17,04</b> | 3 46 253 998 |
| 50         | 2   | <b>199 190 378</b>          | <b>58,80</b> | 3 39 212 998 | <b>199 190 275</b>          | <b>17,04</b> | 3 46 253 998 |

| Ten/028 FC<br>Code | EUR           | PF           | Ten+/025<br>FC<br>Code | EUR           | PF           |
|--------------------|---------------|--------------|------------------------|---------------|--------------|
| <b>199 190 378</b> | <b>58,80</b>  | 3 39 212 998 | <b>199 190 378</b>     | <b>58,80</b>  | 3 39 212 998 |
| <b>199 190 378</b> | <b>58,80</b>  | 3 39 212 998 | <b>199 190 378</b>     | <b>58,80</b>  | 3 39 212 998 |
| <b>199 190 378</b> | <b>58,80</b>  | 3 39 212 998 | <b>199 190 378</b>     | <b>58,80</b>  | 3 39 212 998 |
| <b>199 190 378</b> | <b>58,80</b>  | 3 39 212 998 | <b>199 190 379</b>     | <b>118,96</b> | 3 39 212 998 |
| <b>199 190 379</b> | <b>118,96</b> | 3 39 212 998 | <b>199 190 379</b>     | <b>118,96</b> | 3 39 212 998 |
| <b>199 190 379</b> | <b>118,96</b> | 3 39 212 998 | <b>199 190 379</b>     | <b>118,96</b> | 3 39 212 998 |

| Ten/025<br>DA/FO<br>Code | EUR           | PF           |
|--------------------------|---------------|--------------|
| <b>199 190 378</b>       | <b>58,80</b>  | 3 39 212 998 |
| <b>199 190 378</b>       | <b>58,80</b>  | 3 39 212 998 |
| <b>199 190 378</b>       | <b>58,80</b>  | 3 39 212 998 |
| <b>199 190 378</b>       | <b>58,80</b>  | 3 39 212 998 |
| <b>199 190 379</b>       | <b>118,96</b> | 3 39 212 998 |
| <b>199 190 379</b>       | <b>118,96</b> | 3 39 212 998 |

# Vorsteuer-Magnetventile Typ PV94/PV95 zum Aufbau Mehrfach-Anschlussplatte

PF 3 46 248 008

## Vorsteuer-Magnetventil Typ PV 94 Für Montage auf Mehrfach-Anschlussplatte 3/2-Wege Vorsteuer-Magnetventil

### Ausführung:

- Geeignet für Montage auf Mehrfach-Anschlussplatten
- Ventilmaterial Polyamid / Messing
- Zu pneumatischen Stellantrieben FC/FO (Einfach wirkend)
- Wirkungsweise C: stromlos geschlossen
- Mit Kabelstecker

| DN<br>(mm) | Spannung        | NBR<br>Code | EUR   | SP | Gewicht<br>(kg) |
|------------|-----------------|-------------|-------|----|-----------------|
| 1,2        | 24 V=           | 200 010 022 | 71,19 | 0  | 0,085           |
| 1,2        | 24 V, 50-50 Hz  | 200 010 026 | 71,19 | 0  | 0,085           |
| 1,2        | 230 V, 50-60 Hz | 200 010 027 | 66,44 | 0  | 0,085           |

PF 3 46 248 008

## Vorsteuer-Magnetventil Typ PV 95 Für Montage auf Mehrfach-Anschlussplatte 3/2-Wege Vorsteuer-Magnetventil

- Zu pneumatischen Stellantrieben FC/FO (Einfach wirkend)
- Ventilmaterial Polyamid / Messing
- Mit Kabelstecker
- Wirkungsweise C: stromlos geschlossen

### Ausführung:

- Geeignet für Montage auf Mehrfach-Anschlussplatten

| Spannung        | DN<br>(mm) | NBR<br>Code | EUR    | SP | Gewicht<br>(kg) |
|-----------------|------------|-------------|--------|----|-----------------|
| 24 V=           | 2          | 200 010 007 | 108,56 | 0  | 0,290           |
| 24 V, 50-50 Hz  | 2          | 200 010 028 | 108,56 | 0  | 0,290           |
| 230 V, 50-60 Hz | 2          | 200 010 029 | 108,56 | 0  | 0,290           |

PF 3 46 248 008

## Zubehör zu Typ PV 94 Mehrfach-Anschlussplatte für Typ PV 94

| Ausführung | Code        | EUR   | SP | Gewicht<br>(kg) | A<br>(mm) | B<br>(mm) | C<br>(mm) |
|------------|-------------|-------|----|-----------------|-----------|-----------|-----------|
| 4 Fach     | 200 010 023 | 46,55 | 0  | 0,082           | 83        | 75        |           |
| 6 Fach     | 200 010 024 | 64,92 | 0  | 0,124           | 125       | 117       |           |
| 8 Fach     | 200 010 025 | 83,16 | 0  | 0,165           | 167       | 159       | 54        |

PF 3 46 248 008

## Zubehör zu Typ PV 95 Mehrfach-Anschlussplatte für Typ PV 95

| Ausführung | Code        | EUR   | SP | Gewicht<br>(kg) | A<br>(mm) | C<br>(mm) | B<br>(mm) |
|------------|-------------|-------|----|-----------------|-----------|-----------|-----------|
| 4 Fach     | 200 010 030 | 46,55 | 0  | 0,082           | 123       |           | 131       |
| 6 Fach     | 200 010 005 | 59,40 | 0  | 0,327           | 189       | 57        | 197       |
| 8 Fach     | 200 010 004 | 76,35 | 0  | 0,322           | 255       | 57        | 263       |

PF 3 46 248 008

**Zubehör zu Typ PV 94**  
**Blind-Abdeckplatte für Mehrfach-Anschlussplatte**

| Code               | EUR          | SP       | Gewicht<br>(kg) |
|--------------------|--------------|----------|-----------------|
| <u>200 010 031</u> | <u>19,07</u> | <u>0</u> | <u>0,015</u>    |

---

PF 3 46 248 008

**Zubehör zu Typ PV 95**  
**Blind-Abdeckplatte für Mehrfach-Anschlussplatte**

| Code               | EUR          | SP       | Gewicht<br>(kg) |
|--------------------|--------------|----------|-----------------|
| <u>200 010 006</u> | <u>17,82</u> | <u>0</u> | <u>0,015</u>    |

---

# Vorsteuer-Magnetventil Typ PV 2000

PF 3 46 248 009



## Vorsteuer-Magnetventil Typ PV2000 2 x 3/2-Wegeventile

### Ausführung:

- verriegelbare Handnotbetätigung
- 3/2-Weg und 5/2-Weg Ausführung für Schaltschrankmontage
- Elektrische Ansteuerung über Mehrfachstecker oder Feldbus

| Nr | Spannung    | Code        | EUR    | SP | Gewicht<br>(kg) |
|----|-------------|-------------|--------|----|-----------------|
| 1  | 24V/DC 100% | 199 190 435 | 341,63 | 0  | 0,114           |

PF 3 46 248 009



## Vorsteuer-Magnetventil Typ PV2000 1 x 5/2-Wegeventil

- 3/2-Weg und 5/2-Weg Ausführung für Schaltschrankmontage
- Elektrische Ansteuerung über Mehrfachstecker oder Feldbus

| Nr | Spannung     | Code        | EUR    | SP | Gewicht<br>(kg) |
|----|--------------|-------------|--------|----|-----------------|
| 2  | 24 V/DC 100% | 199 190 436 | 237,80 | 0  | 0,105           |

PF 3 46 248 009



## Vorsteuer-Magnetventil Typ PV2000 Anschlussmodul mit D-Sub-Stecker

- 3/2-Weg und 5/2-Weg Ausführung für Schaltschrankmontage
- Elektrische Ansteuerung über Mehrfachstecker oder Feldbus

| Nr | Code        | EUR    | SP | Gewicht<br>(kg) |
|----|-------------|--------|----|-----------------|
| 3  | 199 190 424 | 230,19 | 0  | 0,198           |

PF 3 46 248 009



## Vorsteuer-Magnetventil Typ PV2000 Endmodul

- 3/2-Weg und 5/2-Weg Ausführung für Schaltschrankmontage
- Elektrische Ansteuerung über Mehrfachstecker oder Feldbus

| Nr | Code        | EUR   | SP | Gewicht<br>(kg) |
|----|-------------|-------|----|-----------------|
| 4  | 199 190 426 | 97,29 | 0  | 0,148           |

PF 3 46 248 009



**Vorsteuer-Magnetventil Typ PV2000  
Anschlussmodul AS-Interface**

- 3/2-Weg und 5/2-Weg Ausführung für Schaltschrankmontage
- Elektrische Ansteuerung über Mehrfachstecker oder Feldbus

| Nr | Code        | EUR    | SP | Gewicht<br>(kg) |
|----|-------------|--------|----|-----------------|
| 1  | 199 190 430 | 962,40 | 0  | 0,200           |

PF 3 46 248 009



**Vorsteuer-Magnetventil Typ PV2000  
Anschlussmodul Profibus**

- 3/2-Weg und 5/2-Weg Ausführung für Schaltschrankmontage
- Elektrische Ansteuerung über Mehrfachstecker oder Feldbus

| Nr | Code        | EUR         | SP | Gewicht<br>(kg) |
|----|-------------|-------------|----|-----------------|
| 1  | 199 190 431 | Auf Anfrage | 0  | 0,200           |

PF 3 46 248 009



**Vorsteuer-Magnetventil Typ PV2000  
Anschlussmodul mit Bus-Schnittstelle**

- 3/2-Weg und 5/2-Weg Ausführung für Schaltschrankmontage
- Elektrische Ansteuerung über Mehrfachstecker oder Feldbus

| Nr | Code        | EUR    | SP | Gewicht<br>(kg) |
|----|-------------|--------|----|-----------------|
| 2  | 199 190 425 | 199,31 | 0  | 0,156           |

PF 3 46 248 009

**Zubehör zu Typ PV2000  
Schalldämpfer mit Steckverbindung 8mm**

| Code               | EUR          | SP | Gewicht<br>(kg) |
|--------------------|--------------|----|-----------------|
| <b>199 190 427</b> | <b>27,09</b> | 0  | 0,005           |

PF 3 46 248 009

**Zubehör zu Typ PV2000  
Stopfen (weiss)**

| d<br>(mm) | Code               | EUR         | SP | Gewicht<br>(kg) |
|-----------|--------------------|-------------|----|-----------------|
| 8         | <b>199 190 428</b> | <b>3,04</b> | 1  | 0,005           |
| 6         | <b>199 190 429</b> | <b>3,04</b> | 0  | 0,010           |

PF 3 46 248 009

**Zubehör zu Typ PV2000  
D-Sub-Stecker 25-polig mit Anschlusskabel**

| Kabellänge<br>(m) | Code               | EUR           | SP | Gewicht<br>(kg) |
|-------------------|--------------------|---------------|----|-----------------|
| 2                 | <b>199 190 432</b> | <b>139,31</b> | 0  | 0,316           |
| 3                 | <b>199 190 433</b> | <b>162,34</b> | 0  | 0,500           |
| 5                 | <b>199 190 434</b> | <b>191,13</b> | 0  | 0,500           |



# Montageelemente

PF 3 58 267 001



## für Pneumatik-Steueranschlüsse Schalldämpfer aus Sintermetall

| Dimension<br>(mm) | Bezeichnung            | Code               | EUR         | SP | Gewicht<br>(kg) |
|-------------------|------------------------|--------------------|-------------|----|-----------------|
| M 5               | Schalldämpfer T20M0500 | <b>700 254 530</b> | <b>4,59</b> | 0  | 0,018           |
| G1/8              | Schalldämpfer T20C1800 | <b>700 254 531</b> | <b>4,59</b> | 0  | 0,010           |
| G1/4              | Schalldämpfer T20C1400 | <b>700 254 532</b> | <b>5,49</b> | 0  | 0,018           |

PF 3 58 267 001



## für Pneumatik-Steueranschlüsse Einschraubdrossel mit Schalldämpfer

| Dimension<br>(mm) | Bezeichnung | Code               | EUR          | SP | Gewicht<br>(kg) |
|-------------------|-------------|--------------------|--------------|----|-----------------|
| M 5               | T20COM500   | <b>700 254 533</b> | <b>15,75</b> | 0  | 0,003           |
| G1/8 A            | T20C1800FB  | <b>700 254 534</b> | <b>21,02</b> | 0  | 0,003           |
| G1/4 A            | T20C2800FB  | <b>700 254 535</b> | <b>23,77</b> | 0  | 0,003           |

PF 3 58 267 001



## für Pneumatik-Steueranschlüsse Gerade Einschraubvorrichtung

| Dimension (1-2-3) | Bezeichnung | Code               | EUR                | SP | Gewicht<br>(kg) |
|-------------------|-------------|--------------------|--------------------|----|-----------------|
| M5 A6/4           | 242250605   | <b>700 254 536</b> | <b>Auf Anfrage</b> | 0  | 0,014           |
| G1/8 A6/4         | 242250618   | <b>700 254 537</b> | <b>2,97</b>        | 0  | 0,014           |
| G1/4 A6/4         | 242250628   | <b>700 254 538</b> | <b>3,57</b>        | 0  | 0,014           |

PF 3 58 267 001



## für Pneumatik-Steueranschlüsse Schwenkverschraubung

| Dimension<br>(mm) | Bezeichnung | Code               | EUR         | SP | Gewicht<br>(kg) |
|-------------------|-------------|--------------------|-------------|----|-----------------|
| G1/8 A 6/4        | 24A510618   | <b>700 254 539</b> | <b>7,12</b> | 0  | 0,030           |
| G1/4 A 6/4        | 24A510628   | <b>700 254 540</b> | <b>8,17</b> | 0  | 0,046           |

PF 3 58 267 001



## für Pneumatik-Steueranschlüsse T-Schwenkverschraubung

| Dimension<br>(mm) | Bezeichnung | Code               | EUR                | SP | Gewicht<br>(kg) |
|-------------------|-------------|--------------------|--------------------|----|-----------------|
| G1/4 A 6/4        | 24A710628   | <b>700 254 528</b> | <b>Auf Anfrage</b> | 0  | 0,030           |

PF 3 45 245 003

### Push-in-Fittings

**Hinweis:**

- für Druckluftschlauch 6 mm

| d<br>(inch) | Code        | EUR   |
|-------------|-------------|-------|
| 1/8"        | 200 010 352 | 4,15  |
| 1/4"        | 200 010 353 | 4,32  |
| M5          | 200 010 354 | 7,58  |
| 1/8"        | 200 010 359 | 10,70 |
| 1/4"        | 200 010 360 | 14,85 |

PF 3 58 267 001



### für Pneumatik-Steueranschlüsse Druckluftschlauch PE blau 6/4

| Dimension<br>(mm) | Bezeichnung | Code        | EUR  | SP | Gewicht<br>(kg) |
|-------------------|-------------|-------------|------|----|-----------------|
| 6/4 mm            | 1           | 700 254 529 | 1,92 | 0  | 0,005           |

PF 3 58 267 001

### Muffe 1/8" Übergang für Schalldämpferdrossel

| Code        | EUR  | SP | Gewicht<br>(kg) |
|-------------|------|----|-----------------|
| 200 010 003 | 2,23 | 0  | 0,001           |

# AS-Interface

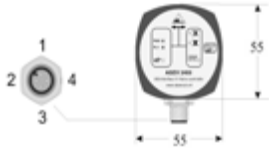
PF 3 39 216 998

## AS-Interface Typ ASEV 2400 Für elektrische Drehantriebe

- Ohne Zubehör



| Code        | EUR    | SP | Gewicht<br>(kg) |
|-------------|--------|----|-----------------|
| 199 190 562 | 729,05 | 0  | 0,159           |



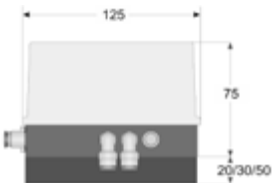
PF 3 39 216 998

## AS-Interface Set Typ ASVC2300 für pneumatische Drehantriebe

- Vorsteuerventil integriert



| Antrieb                           | Code        | EUR    | SP | Gewicht<br>(kg) |
|-----------------------------------|-------------|--------|----|-----------------|
| PA11/21 (FC/FO); PA 30/35 (FC/FO) | 199 190 560 | 973,82 | 1  | 0,807           |
| PA >35 (FC/FO)                    | 199 190 565 | 973,82 | 1  | 0,827           |
| PA11/21 (DA); PA30-45 (DA)        | 199 190 566 | 991,04 | 1  | 0,825           |
| PA >45 (DA)                       | 199 190 567 | 991,04 | 1  | 0,861           |

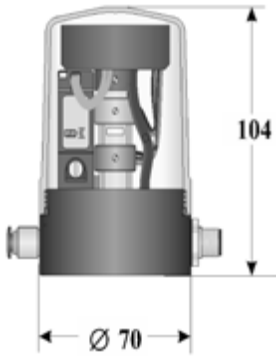


PF 3 39 216 998

**AS-Interface Aufsatz Typ Topmatic  
Für Diastar  
Baureihe Ten/028 FC/025 FO**

- Ohne Zubehör

| DN-DN<br>(mm) | Code               | EUR             | SP | Gewicht<br>(kg) |
|---------------|--------------------|-----------------|----|-----------------|
| 15 - 25       | <b>199 190 456</b> | <b>1.118,59</b> | 0  | 0,434           |
| 32 - 50       | <b>199 190 457</b> | <b>1.118,59</b> | 1  | 0,348           |

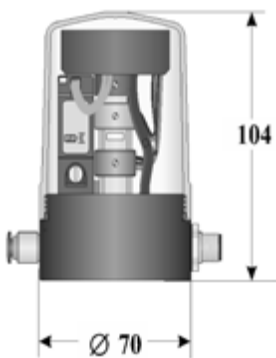


PF 3 39 216 998

**AS-Interface Aufsatz Typ Topmatic  
Für Diastar  
Baureihe Sixteen/025-FC**

- Ohne Zubehör

| DN-DN<br>(mm) | Code               | EUR             | SP | Gewicht<br>(kg) |
|---------------|--------------------|-----------------|----|-----------------|
| 15 - 20       | <b>199 190 456</b> | <b>1.118,59</b> | 0  | 0,434           |
| 25 - 32       | <b>199 190 467</b> | <b>1.521,29</b> | 1  | 0,435           |
| 40 - 50       | <b>199 190 468</b> | <b>1.521,29</b> | 0  | 0,437           |



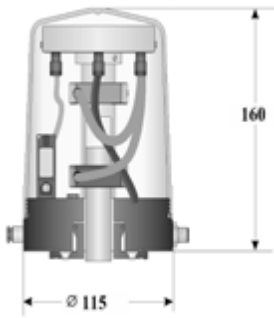
PF 3 39 216 998

**AS-Interface Aufsatz Typ Topmatic  
Für Diastar  
Baureihe 025 FC/FO**

- Ohne Zubehör



| DN-DN<br>(mm) | Code        | EUR      | SP | Gewicht<br>(kg) |
|---------------|-------------|----------|----|-----------------|
| 65 - 150      | 199 190 458 | 1.338,36 | 1  | 0,931           |



# Werkzeuge, Zubehör und Schweiß- maschinen

## Werkzeuge und Zubehör

PF 3 25 117 309



### Kunststoffrohr-Abschneider

Zum Schneiden von Kunststoffrohren d10 - d160

| Artikel                  | d-d<br>(mm) | Code               | EUR           | SP | Gewicht<br>(kg) | closest inch<br>(inch) |
|--------------------------|-------------|--------------------|---------------|----|-----------------|------------------------|
| KRA 63, s max. = 7.2mm   | 10 - 63     | <b>790 109 001</b> | <b>88,97</b>  | 1  | 0,865           | 1/8 - 2                |
| PPC 110, s max. = 12.7mm | 50 - 110    | <b>790 109 002</b> | <b>177,71</b> | 1  | 1,624           | 1 1/2 - 4              |
| KRA 160, s max. = 19.0mm | 110 - 160   | <b>790 109 003</b> | <b>234,05</b> | 1  | 2,212           | 4 - 6                  |

PF 3 25 117 909



### Ersatz-Schneidräder

Zu Kunststoffrohr-Abschneider

| d-d<br>(mm) | Artikel                   | Code               | EUR          | SP | Gewicht<br>(kg) |
|-------------|---------------------------|--------------------|--------------|----|-----------------|
| 10 - 63     | SR 63 max. s=7,2 mm       | <b>790 109 011</b> | <b>41,71</b> | 1  | 0,004           |
| 50 - 110    | SR 110/160 max. s=12,7 mm | <b>790 109 012</b> | <b>43,74</b> | 1  | 0,015           |
| 110 - 160   | SR 160 max. s=19,0 mm     | <b>790 109 013</b> | <b>51,70</b> | 1  | 0,023           |

PF 3 25 129 760



### Kunststoff-Kreissäge KS 355

- Für Kunststoffrohre aus PE, PP und PVC
- für Rohraußendurchmesser d160 - 355 mm, Wanddicke bis zu 40 mm
- Hochleistungsumlaufkreissäge zum schnellen versatzfreien und winkelgerechten Trennen von Kunststoffrohren
- Gesamtgewicht inkl. Transportbox: 17,0 kg
- Transportbox: 700 x 350 x 500 mm

| d-d<br>(mm) | Code               | EUR                | SP | Gewicht<br>(kg) | Leistung                   |
|-------------|--------------------|--------------------|----|-----------------|----------------------------|
| 160 - 355   | <b>790 202 001</b> | <b>Auf Anfrage</b> | 0  | 35,000          | 1750 W; 230 V;<br>50/60 Hz |

PF 2 28 473 002



### Tangit Spezialreiniger KS

- Spezialreiniger für Verbindungen in den Materialien PP, PE, PVDF und PB
- Für Tangit Rapid geeignet. Nicht für Lösungsmittel-Kleben verwenden.
- DVGW zugelassen
- DW 5290 BR 0464

| Grösse  | Code               | EUR          | SP | Gewicht<br>(kg) |
|---------|--------------------|--------------|----|-----------------|
| 1 Liter | <b>799 298 023</b> | <b>21,96</b> | 8  | 0,872           |

### Tangit KS-Reinigungstücher



- Spezialreiniger für Verbindungen in den Materialien PP, PE, PVDF und PB
- DVGW zugelassen
- DW 5290 BR 0464

| Inhalt                    | Code               | EUR          | SP | Gewicht<br>(kg) |
|---------------------------|--------------------|--------------|----|-----------------|
| 1 Dose mit 100<br>Tüchern | <b>799 298 024</b> | <b>12,89</b> | 8  | 0,333           |

# IR®Plus / WNF®Plus Schweißtechnologie

PF 2 43 412 001



## IR-63 Plus Schweißmaschine

### Ausführung:

- Komplett ausgerüstete manuelle Infrarotschweißmaschine mit integrierter Platzschweißvorrichtung
- Verschweißen von PVDF SYGEF (Standard/Plus), PP-H PROGREF (Standard/Plus), PP-n PROGREF Natural, PE100 ecoFIT, PFA
- Dimensionen d20-63 mm
- Monochrom Display mit Ikonen und mehreren Sprachen
- 2 USB Schnittstellen
- Heizstrahler- und Planhobeinheit
- Spannschlitten mit verschiebbaren Spannstellen
- Halbschalen in den Dimensionen d20-63mm (je 8 Stk.)
- Verschlusskappen PE in den Dimensionen d 20-63 mm (je 4 Stk.)
- Rohranschlag
- Reinraumtauglicher Zubehörkasten mit Werkzeug
- Transportkoffer
- Netzanschlusskabel 230 V
- Verlängerungskabel für Spannschlitten, Heizstrahler und Planhobel für Platzschweißung (je 5m)
- Etikettendrucker
- Betriebsanleitung

### Anmerkung:

Halbschalen für PFA (inch) auf Anfrage

| d-d<br>(mm) | Code        | EUR       | SP | Gewicht<br>(kg) |
|-------------|-------------|-----------|----|-----------------|
| 20 - 63     | 790 131 005 | 25.732,31 | 1  | 50,000          |

PF 2 43 770 001



## IR-110 Plus Schweißmaschine

### Ausführung:

- Komplett ausgerüstete manuelle Infrarotschweißmaschine für den Einsatz unter Reinraumbedingungen
- Verschweißen von PVDF SYGEF (Standard/Plus), PP-H PROGREF (Standard/Plus), PP-n PROGREF Natural, PE100 ecoFIT, PFA und ECTFE
- Dimensionen d20-110 mm
- Monochrom Display mit Ikonen und mehreren Sprachen
- 2 USB Schnittstellen
- Heizstrahler- und Planhobeinheit
- Spannschlitten mit verschiebbaren Spannstellen
- Halbschalen d20-90 mm (pro Dimension 8 Stk.)
- Verschlusskappen PE in den Dimensionen d 20-110 mm (je 4 Stk.)
- Rohranschlag
- Reinraumtauglicher Zubehörkasten mit Werkzeug
- Transportkiste mit integrierter Palette
- 1-Phasen-Wechselstrom (50/60 Hz) 230 V L/N/PE
- Netzanschlusskabel 230 V
- Etikettendrucker
- Betriebsanleitung

### Anmerkung:

Halbschalen für PFA (inch) auf Anfrage

| d-d<br>(mm) | Code        | EUR       | SP | Gewicht<br>(kg) |
|-------------|-------------|-----------|----|-----------------|
| 20 - 110    | 790 132 001 | 34.485,74 | 1  | 75,000          |



PF 2 43 A65 001



**IR-110 A Automatisierte Schweißmaschine**

**Ausführung:**

- Komplett ausgerüstete automatisierte Infrarotschweißmaschine mit integriertem Arbeitstisch für den Einsatz unter Reinraumbedingungen
- Verschweißen von PVDF SYGEF (Standard/Plus), PP grau PROGREF (Standard/Plus), PP-n PROGREF Natural, PE100 ecoFIT
- Dimensionen d20-110 mm
- Benutzerfreundliches Touch-Screen-Display 12.1" mit mehreren Sprachen
- 4 USB Schnittstellen, LAN Internet Schnittstelle, 230V Ausgang
- Automatisierter Planhobel, Spannschlitten, Heizelement
- Integrierte Videokamera
- Verschiebbare Spannstellen
- Halbschalen d20-90 mm (pro Dimension 8 Stk.)
- Verschlusskappen PE in den Dimensionen d 20-110 mm (je 4 Stk.)
- Spänewanne
- Transportkiste mit integrierter Palette
- 1-Phasen-Wechselstrom (50/60 Hz) 230 V L/N/PE
- Netzanschlusskabel 230V EU Standard
- Torx Stiftschlüssel für Hobelmesser (SW3)
- Reinigungspinsel
- Etikettendrucker
- Betriebsanleitung

| d-d<br>(mm) | Code        | EUR         | SP | Gewicht<br>(kg) |
|-------------|-------------|-------------|----|-----------------|
| 20 - 110    | 790 164 001 | Auf Anfrage | 1  | 250,000         |

PF 2 43 414 001



**IR-225 Plus® Kompletmaschine mit HP-Arbeitstisch (HP-High Purity)**

**Ausführung:**

- Komplett ausgerüstete Schweißmaschine zum Verschweißen von SYGEF® Standard, SYGEF® Plus, PROGEF® Standard, PROGEF® Natural, PROGEF® Plus, PE 100 von +GF+ der Dimension d 63-225 mm, 2 USB Schnittstellen, monochrom Display mit Icons und 12 Sprachen.
- 1-Phasen-Wechselstrom (50/60 Hz) 230 V L/N/PE oder 3-Phasen-Wechselstrom (50/60 Hz) 400/230 V L1/L2/L3/N/PE

**Anmerkung:**

Für CONTAIN-IT Plus Dimensionen d63/110 - d110/160

| Code        | EUR       | Gewicht<br>(kg) |
|-------------|-----------|-----------------|
| 790 133 009 | 55.190,56 | 453,000         |

PF 2 43 654 001



### WNF-63 Plus Schweissmaschine

**Ausführung:**

- Komplett ausgerüstete manuelle Schweissmaschine mit integrierter Platzschweissvorrichtung zum wulst und nutenfreien Verschweissen unter Reinraumbedingungen
- Verschweissen von PVDF SYGEF (Standard/Plus), PP-n PROGREF Natural
- Dimensionen d20-63 mm
- Monochrom Display mit Icons und mehreren Sprachen
- 2 USB Schnittstellen
- Heizstationen d20-63 mm (6 Stk.)
- Planhobel (1 Stk.) inkl. Spanneinsätzen d20-63 mm (6 Stk.)
- Planhobelhalterung
- Verschiebbare Spannstellen
- Lüfter
- Spannstellen (2 Stk.) mit Halbschalen d20-63 mm (pro Dimension 4 Stk.)
- Hinterstützungen d20-63 mm (2 Stück)
- Transportkiste mit integrierter Palette
- 1-Phasen-Wechselstrom (50/60 Hz) 115 / 230 V L/N/PE
- Verlängerungskabel für Platzschweissung (8m)
- Bladder Remove Tool (BReT)
- Schlauchbox inkl. Schlauch (16m)
- Schlauchschneider
- Etikettendrucker
- Betriebsanleitung

**Anmerkung:**

Blasen sind separat zu bestellen.

| d-d<br>(mm) | Code        | EUR       | SP | Gewicht<br>(kg) |
|-------------|-------------|-----------|----|-----------------|
| 20 - 63     | 790 121 002 | 59.581,86 | 1  | 153,000         |

PF 2 43 654 001



### WNF-110 Plus Komplettmaschine

**Ausführung:**

- Komplett ausgerüstete manuelle Schweissmaschine mit integrierter Platzschweissvorrichtung zum wulst und nutenfreien Verschweissen unter Reinraumbedingungen
- Verschweissen von PVDF SYGEF (Standard/Plus), PP-n PROGREF Natural
- Dimensionen d20-110 mm
- Monochrom Display mit Icons und mehreren Sprachen
- 2 USB Schnittstellen
- Heizstationen d20-110 mm (9 Stk.)
- Planhobel inkl. Spanneinsätzen d20-63 mm (6 Stk.)
- Planhobel inkl. Spanneinsätzen d75-110 mm (3 Stk.)
- Planhobelhalterung
- Verschiebbare Spannstellen
- Lüfter
- Spannstellen (2 Stk.) mit Halbschalen d20-63 mm (pro Dimension 4 Stk.)
- Spannstellen (2 Stk.) mit Halbschalen d75-110 mm (4 Stk. je Dimension)
- Adapter für Spannstelle d75-110 mm (2 Stk.)
- Hinterstützungen d20-63 mm (2 Stück)
- Hinterstützungen d75-110 mm (2 Stück)
- Transportkiste mit integrierter Palette
- 1-Phasen-Wechselstrom (50/60 Hz) 115 / 230 V L/N/PE
- Verlängerungskabel für Platzschweissung (8m)
- Bladder Remove Tool (BReT)
- Schlauchbox inkl. Schlauch (16m)
- Schlauchschneider
- Etikettendrucker
- Betriebsanleitung

**Anmerkung:**

Blasen sind separat zu bestellen.

| d-d<br>(mm) | Code        | EUR       | SP | Gewicht<br>(kg) |
|-------------|-------------|-----------|----|-----------------|
| 20 - 110    | 790 121 001 | 73.984,36 | 1  | 188,000         |



### WNF Plus Blasen für SYGEF PVDF

- d20-63: Ausschliesslich zum Verschweissen von SYGEF PVDF geeignet. **Silberner Blasenkopf!**
- d75-110: Zum Verschweissen von SYGEF PVDF und PROGEF Natural PP-n geeignet. **Silberner Blasenkopf!**

| d<br>(mm) | Code               | EUR           | PF           | SP | Gewicht<br>(kg) | Stück |
|-----------|--------------------|---------------|--------------|----|-----------------|-------|
| 20        | <b>790 122 041</b> | <b>95,37</b>  | 2 43 410 002 | 1  | 0,014           | 1     |
| 25        | <b>790 122 042</b> | <b>95,37</b>  | 2 43 410 002 | 1  | 0,020           | 1     |
| 32        | <b>790 122 043</b> | <b>99,15</b>  | 2 43 410 002 | 1  | 0,037           | 1     |
| 40        | <b>790 122 044</b> | <b>99,15</b>  | 2 43 410 002 | 1  | 0,078           | 1     |
| 50        | <b>790 122 045</b> | <b>114,71</b> | 2 43 410 002 | 1  | 0,132           | 1     |
| 63        | <b>790 122 046</b> | <b>130,28</b> | 2 43 410 002 | 1  | 0,138           | 1     |
| 75        | <b>790 121 047</b> | <b>222,11</b> | 2 43 654 002 | 1  | 0,203           | 1     |
| 90        | <b>790 121 048</b> | <b>231,48</b> | 2 43 654 002 | 1  | 0,265           | 1     |
| 110       | <b>790 121 049</b> | <b>264,82</b> | 2 43 654 002 | 1  | 0,552           | 1     |



### WNF Plus Blasen für PROGEF Natural PP-n

- d20-63: Ausschliesslich zum Verschweissen von PROGEF Natural PP-n geeignet. **Blauer Blasenkopf!**
- d75-110: Zum Verschweissen von SYGEF PVDF und PROGEF Natural PP-n geeignet. **Silberner Blasenkopf!**

| d<br>(mm) | Code               | EUR           | PF           | SP | Gewicht<br>(kg) | Stück |
|-----------|--------------------|---------------|--------------|----|-----------------|-------|
| 20        | <b>790 122 091</b> | <b>123,58</b> | 2 43 410 002 | 1  | 0,038           | 1     |
| 25        | <b>790 122 092</b> | <b>123,58</b> | 2 43 410 002 | 1  | 0,021           | 1     |
| 32        | <b>790 122 093</b> | <b>128,46</b> | 2 43 410 002 | 1  | 0,040           | 1     |
| 40        | <b>790 122 094</b> | <b>128,46</b> | 2 43 410 002 | 1  | 0,050           | 1     |
| 50        | <b>790 122 095</b> | <b>148,65</b> | 2 43 410 002 | 1  | 0,105           | 1     |
| 63        | <b>790 122 096</b> | <b>169,45</b> | 2 43 410 002 | 1  | 0,138           | 1     |
| 75        | <b>790 121 047</b> | <b>222,11</b> | 2 43 654 002 | 1  | 0,203           | 1     |
| 90        | <b>790 121 048</b> | <b>231,48</b> | 2 43 654 002 | 1  | 0,265           | 1     |
| 110       | <b>790 121 049</b> | <b>264,82</b> | 2 43 654 002 | 1  | 0,552           | 1     |

PF 2 43 278 001



### Etikettendrucker

- Etiketten 36 mm inklusive; Etiketten 24 mm separat zu bestellen

| Bezeichnung                            | Code               | EUR           | Gewicht<br>(kg) | Stück |
|--|--------------------|---------------|-----------------|-------|
| Etikettendrucker Brother PT-P900W      | <b>790 131 066</b> | <b>417,04</b> | 2,740           | 1     |
| Farbbandkassette 24 mm Brother Tze-251 | <b>790 131 065</b> | <b>51,67</b>  | 0,100           | 1     |

PF 2 43 412 002



### Thermotransfer-Etiketten

- Die Etiketten haben folgende Abmessungen: 38 x 19 mm.
- Ein Spezifikationsblatt ist bei Bedarf bei Georg Fischer erhältlich.
- Die Etiketten bestehen aus weissem Polyester, dessen Unterseite mit einem dauerhaften Selbstkleber auf Acrylbasis beschichtet ist und dessen Deckschicht speziell auf Thermotransferdruck abgestimmt ist. Die Beschriftung als auch die Etiketten selbst sind beständig gegen:
  - UV-Strahlen
  - Hohe Temperaturen bis 140 °C
  - 95 % Luftfeuchtigkeit
  - Reinigungsmittel (Isopropylalkohol etc.)
- Jede Rolle enthält 2500 Etiketten, wobei je Schweißnaht parallel zwei identische Etiketten ausgedruckt werden.

| Code               | EUR           | SP | Gewicht<br>(kg) | Stück |
|--------------------|---------------|----|-----------------|-------|
| <b>790 131 028</b> | <b>125,04</b> | 1  | 0,400           | 1     |

PF 2 43 410 002



### WNF Plus Schlauch

- Druckluftschlauch zum Verbinden der WNF®Plus Blasen mit der WNF®Plus Maschine.

| d<br>(mm) | Code               | EUR          | Gewicht<br>(kg) | Länge<br>(m) |
|-----------|--------------------|--------------|-----------------|--------------|
| 4         | <b>790 122 087</b> | <b>25,40</b> | 0,121           | 16           |

# Schweißmaschinen fpr Industrie- und Anlagenbau

PF 3 10 594 100



## SG 125 Muffenschweißmaschine

- Dimensionsbereiche d20- 125mm
- **Fodern Sie die ausführliche Preisliste "Maschinen und Werkzeuge" an**

| d-d<br>(mm) | Leistung     | Code               | EUR             | Gewicht<br>(kg) |
|-------------|--------------|--------------------|-----------------|-----------------|
| 20 - 125    | 230 V/1500 W | <b>790 310 034</b> | <b>5.635,67</b> | 65,000          |

PF 3 25 368 100



## MC 110

### Tragbare Stumpfschweißmaschine

- Tragbare Stumpfschweißmaschine zum Einsatz in der Werkstatt und auf der Baustelle Zum Verschweißen von Rohren und Formstücken sowie für die Fertigung von Segmentbögen aus PP und PE im Dimensionsbereich d 20 - 110 mm bis SDR 11.
- Maschine MC 110 bestehend aus: Maschinenhalterung, Grundmaschine, 2 Grundspannbacken breit, Grundspannbacke schmal links, Hobeinheit (elektrisch), Heizelement thermostatisch geregelt, Tischklemmstück und Transportkiste. Abhängig von der gewählten Konfiguration kann der Hobel entweder elektrisch oder manuell betrieben werden. Das Heizelement wird elektronisch oder thermostatisch geregelt.
- Inkl. Transportverpackung, ohne Zubehör

| Typ  | d-d<br>(mm) | Leistung   |
|--|-------------|------------|
| MC 110 mit elektronischer Hobeinheit, Heizelement elektronisch geregelt  | 20 - 110    | 230V/1360W |
| MC 110 mit elektrischer Hobeinheit, Heizelement thermostatisch geregelt  | 20 - 110    | 230V/1360W |
| MC 110 mit elektronischer Hobeinheit, Heizelementelektronisch geregelt   | 20 - 110    | 230V/800W  |
| MC 110 mit elektronischer Hobeinheit, Heizelementthermostatisch geregelt | 20 - 110    | 230V/800W  |

| Code               | EUR                | Gewicht<br>(kg) |
|--------------------|--------------------|-----------------|
| <b>790 109 347</b> | <b>4.156,04</b>    | 31,000          |
| <b>790 109 303</b> | <b>4.052,30</b>    | 31,000          |
| <b>790 109 348</b> | <b>Auf Anfrage</b> | 28,000          |
| <b>790 109 301</b> | <b>3.088,92</b>    | 28,000          |



## SG160

### Zum Verschweissen von Rohren und Formstücken aus PP, PE und PVDF

#### Anmerkung:

Mobile, sehr kompakte und universelle Kunststoffschweißmaschine für den Einsatz in der Werkstatt und auf der Baustelle.

| d-d<br>(mm) | Leistung | Code               | EUR             | PF           | Gewicht<br>(kg) |
|-------------|----------|--------------------|-----------------|--------------|-----------------|
| 16 - 160    | 230 V    | <b>790 103 031</b> | <b>7.714,91</b> | 3 25 123 100 | 44,900          |

# Index

| Code        | Seite | EUR    | Code        | Seite       | EUR    | Code        | Seite       | EUR       |
|-------------|-------|--------|-------------|-------------|--------|-------------|-------------|-----------|
| 161 486 006 | 278   | 570,01 | 167 482 626 | 273,<br>282 | 164,59 | 167 482 681 | 273,<br>281 | 13,61     |
| 161 486 007 | 278   | 553,38 | 167 482 627 | 273,<br>282 | 177,16 | 167 482 682 | 273,<br>281 | 23,91     |
| 161 486 008 | 279   | 752,99 | 167 482 628 | 273,<br>282 | 216,82 | 167 482 683 | 273,<br>281 | 27,28     |
| 161 486 009 | 278   | 247,58 | 167 482 629 | 273,<br>282 | 229,13 | 167 482 684 | 273,<br>281 | 82,29     |
| 161 486 010 | 278   | 247,58 | 167 482 630 | 273,<br>282 | 282,14 | 167 482 685 | 273,<br>281 | 104,59    |
| 161 486 301 | 278   | 570,01 | 167 482 631 | 273,<br>282 | 322,06 | 167 484 110 | 276,<br>284 | 13,29     |
| 161 486 302 | 278   | 553,38 | 167 482 635 | 274,<br>282 | 164,59 | 167 484 111 | 276,<br>284 | 17,57     |
| 161 486 303 | 279   | 752,99 | 167 482 636 | 274,<br>282 | 177,16 | 167 484 941 | 277         | 214,17    |
| 161 486 304 | 278   | 247,58 | 167 482 637 | 274,<br>282 | 216,82 | 167 484 942 | 277         | 235,70    |
| 161 486 305 | 278   | 247,58 | 167 482 638 | 274,<br>282 | 229,13 | 167 484 943 | 277         | 259,17    |
| 161 486 855 | 278   | 570,01 | 167 482 639 | 274,<br>282 | 282,14 | 167 484 944 | 277         | 285,15    |
| 161 486 856 | 278   | 553,38 | 167 482 640 | 274,<br>282 | 322,06 | 167 484 945 | 277         | 214,17    |
| 161 486 857 | 279   | 752,99 | 167 482 640 | 274,<br>282 | 322,06 | 167 484 946 | 277         | 235,70    |
| 161 486 858 | 278   | 247,58 | 167 482 653 | 276,<br>284 | 581,64 | 167 484 947 | 277         | 259,17    |
| 161 486 859 | 278   | 247,58 | 167 482 654 | 276,<br>284 | 594,22 | 167 484 948 | 277         | 254,26    |
| 167 060 019 | 12    | 45,15  | 167 482 655 | 276,<br>284 | 637,37 | 173 061 003 | 11          | 1,88      |
| 167 060 020 | 12    | 52,61  | 167 482 656 | 276,<br>284 | 645,67 | 173 061 004 | 11          | 1,88      |
| 167 060 021 | 12    | 67,65  | 167 482 657 | 276,<br>284 | 671,33 | 173 061 005 | 11          | 1,88      |
| 167 060 022 | 12    | 78,68  | 167 482 658 | 276,<br>284 | 711,50 | 173 061 006 | 11          | 2,39      |
| 167 060 023 | 12    | 89,80  | 167 482 662 | 275,<br>283 | 581,64 | 173 061 007 | 11          | 2,65      |
| 167 060 024 | 12    | 99,80  | 167 482 663 | 275,<br>283 | 594,22 | 173 061 008 | 11          | 3,10      |
| 167 060 025 | 12    | 107,82 | 167 482 664 | 275,<br>283 | 637,37 | 173 061 009 | 11          | 4,10      |
| 167 060 038 | 12    | 12,64  | 167 482 665 | 275,<br>283 | 645,67 | 173 061 010 | 11          | 5,00      |
| 167 060 039 | 12    | 14,78  | 167 482 666 | 275,<br>283 | 671,33 | 173 061 011 | 11          | 5,77      |
| 167 060 040 | 12    | 19,25  | 167 482 667 | 275,<br>283 | 711,50 | 173 061 012 | 11          | 9,34      |
| 167 060 041 | 12    | 23,65  | 167 482 671 | 275,<br>283 | 892,94 | 173 061 013 | 11          | 12,45     |
| 167 060 042 | 12    | 27,53  | 167 482 672 | 275,<br>283 | 904,60 | 173 061 014 | 11          | 14,45     |
| 167 060 043 | 12    | 31,17  | 167 482 673 | 275,<br>283 | 946,07 | 173 061 015 | 11          | 18,74     |
| 167 061 003 | 10    | 1,88   | 167 482 674 | 275,<br>283 | 957,75 | 173 061 016 | 11          | 21,44     |
| 167 061 004 | 10    | 1,88   | 167 482 675 | 275,<br>283 | 960,33 | 173 061 017 | 11          | 26,51     |
| 167 061 012 | 10    | 9,34   | 167 482 676 | 275,<br>283 | 999,21 | 173 061 153 | 11          | 1,61      |
| 167 061 013 | 10    | 12,45  | 167 482 680 | 273,<br>281 | 13,61  | 173 061 155 | 11          | 1,61      |
| 167 061 014 | 10    | 14,45  |             |             |        | 173 061 156 | 11          | 1,88      |
| 167 061 015 | 10    | 18,74  |             |             |        | 173 061 157 | 11          | 2,01      |
| 167 061 016 | 10    | 21,44  |             |             |        | 173 061 158 | 11          | 2,53      |
| 167 061 017 | 10    | 26,51  |             |             |        | 173 061 159 | 11          | 3,10      |
| 167 061 035 | 10    | 1,88   |             |             |        | 173 061 160 | 11          | 3,25      |
| 167 061 036 | 10    | 2,39   |             |             |        | 173 061 161 | 11          | 4,60      |
| 167 061 037 | 10    | 2,65   |             |             |        | 173 061 162 | 11          | 6,35      |
| 167 061 038 | 10    | 3,10   |             |             |        | 173 061 163 | 11          | 8,62      |
| 167 061 039 | 10    | 4,10   |             |             |        | 173 061 164 | 11          | 11,61     |
| 167 061 040 | 10    | 5,00   |             |             |        | 173 061 165 | 11          | 16,27     |
| 167 061 041 | 10    | 5,77   |             |             |        | 173 061 166 | 11          | 18,02     |
| 167 061 153 | 10    | 1,61   |             |             |        | 173 061 167 | 11          | 22,10     |
| 167 061 155 | 10    | 1,61   |             |             |        | 175 317 009 | 120         | 3.405,86  |
| 167 061 156 | 10    | 1,88   |             |             |        | 175 317 010 | 120         | 4.907,23  |
| 167 061 157 | 10    | 2,01   |             |             |        | 175 317 012 | 120         | 10.660,92 |
| 167 061 158 | 10    | 2,53   |             |             |        | 175 317 054 | 242         | 3.701,53  |
| 167 061 159 | 10    | 3,10   |             |             |        | 175 317 055 | 242         | 5.544,22  |
| 167 061 160 | 10    | 3,25   |             |             |        | 175 317 057 | 242         | 12.032,75 |
| 167 061 161 | 10    | 4,60   |             |             |        | 175 317 438 | 120         | 1.991,56  |
| 167 061 162 | 10    | 6,35   |             |             |        | 175 317 453 | 242         | 2.074,74  |
| 167 061 163 | 10    | 8,62   |             |             |        | 175 369 022 | 179         | 574,23    |
| 167 061 164 | 10    | 11,61  |             |             |        | 175 369 023 | 179         | 574,23    |
| 167 061 165 | 10    | 16,27  |             |             |        | 175 369 024 | 179         | 608,83    |
| 167 061 166 | 10    | 18,02  |             |             |        |             |             |           |
| 167 061 167 | 10    | 22,10  |             |             |        |             |             |           |
| 167 480 422 | 120   | 10,17  |             |             |        |             |             |           |
| 167 480 423 | 120   | 10,17  |             |             |        |             |             |           |
| 167 480 424 | 120   | 10,17  |             |             |        |             |             |           |
| 167 480 425 | 120   | 10,17  |             |             |        |             |             |           |
| 167 480 426 | 120   | 10,17  |             |             |        |             |             |           |



# Index

| Code        | Seite | EUR      | Code        | Seite  | EUR      | Code        | Seite | EUR      |
|-------------|-------|----------|-------------|--------|----------|-------------|-------|----------|
| 175 369 025 | 179   | 785,30   | 175 481 210 | 196    | 351,79   | 175 543 641 | 89    | 442,28   |
| 175 369 026 | 179   | 927,44   | 175 481 211 | 196    | 527,33   | 175 543 642 | 89    | 466,56   |
| 175 369 027 | 179   | 1.067,21 | 175 481 213 | 196    | 1.036,41 | 175 543 643 | 89    | 605,80   |
| 175 369 029 | 179   | 1.191,58 | 175 481 214 | 196    | 1.279,23 | 175 543 644 | 89    | 729,63   |
| 175 369 030 | 179   | 1.385,83 | 175 481 216 | 196    | 2.065,72 | 175 543 645 | 89    | 919,13   |
| 175 369 031 | 179   | 2.418,70 | 175 481 217 | 196    | 2.685,20 | 175 543 646 | 89    | 1.186,87 |
| 175 369 032 | 179   | 4.074,58 | 175 481 218 | 9, 196 | 3.518,01 | 175 543 647 | 89    | 1.643,86 |
| 175 369 033 | 179   | 6.161,62 | 175 481 219 | 9, 196 | 4.406,65 | 175 543 651 | 102   | 480,67   |
| 175 369 062 | 180   | 634,87   | 175 481 220 | 9, 196 | 5.579,32 | 175 543 652 | 102   | 507,06   |
| 175 369 063 | 180   | 634,87   | 175 481 656 | 196    | 2.630,71 | 175 543 653 | 102   | 605,80   |
| 175 369 064 | 180   | 676,33   | 175 481 665 | 196    | 281,43   | 175 543 654 | 102   | 792,96   |
| 175 369 065 | 180   | 855,19   | 175 481 666 | 196    | 387,80   | 175 543 655 | 102   | 919,13   |
| 175 369 066 | 180   | 959,42   | 175 481 667 | 196    | 508,85   | 175 543 656 | 102   | 1.186,87 |
| 175 369 067 | 180   | 1.165,52 | 175 481 668 | 196    | 857,55   | 175 543 657 | 102   | 1.643,86 |
| 175 369 069 | 180   | 1.407,15 | 175 481 669 | 196    | 1.279,23 | 175 546 051 | 53    | 208,35   |
| 175 369 070 | 180   | 1.903,44 | 175 481 670 | 196    | 1.621,55 | 175 546 052 | 53    | 221,73   |
| 175 369 071 | 180   | 3.217,02 | 175 481 671 | 196    | 2.023,07 | 175 546 053 | 53    | 272,90   |
| 175 369 072 | 180   | 4.830,27 | 175 481 673 | 196    | 696,48   | 175 546 054 | 53    | 349,90   |
| 175 369 073 | 180   | 7.305,81 | 175 481 674 | 196    | 3.238,34 | 175 546 055 | 53    | 455,07   |
| 175 369 102 | 181   | 718,97   | 175 523 411 | 50     | 310,45   | 175 546 056 | 53    | 657,38   |
| 175 369 103 | 181   | 718,97   | 175 523 412 | 50     | 330,23   | 175 546 057 | 53    | 922,70   |
| 175 369 104 | 181   | 772,27   | 175 523 492 | 50     | 330,23   | 175 546 192 | 56    | 411,25   |
| 175 369 105 | 181   | 944,03   | 175 543 011 | 88     | 407,70   | 175 546 193 | 56    | 494,17   |
| 175 369 106 | 181   | 1.060,10 | 175 543 012 | 88     | 432,45   | 175 546 194 | 56    | 615,93   |
| 175 369 107 | 181   | 1.267,39 | 175 543 013 | 88     | 519,40   | 175 546 195 | 56    | 871,77   |
| 175 369 109 | 181   | 1.507,83 | 175 543 014 | 88     | 685,81   | 175 546 196 | 56    | 1.115,77 |
| 175 369 110 | 181   | 1.806,31 | 175 543 015 | 88     | 797,15   | 175 546 197 | 56    | 1.583,63 |
| 175 369 111 | 181   | 2.995,52 | 175 543 016 | 88     | 1.042,33 | 175 546 272 | 55    | 267,34   |
| 175 369 112 | 181   | 4.464,27 | 175 543 017 | 88     | 1.458,08 | 175 546 273 | 55    | 316,02   |
| 175 369 113 | 181   | 6.702,91 | 175 543 052 | 91     | 474,97   | 175 546 274 | 55    | 405,68   |
| 175 480 202 | 9     | 18,53    | 175 543 053 | 91     | 581,34   | 175 546 275 | 55    | 550,90   |
| 175 480 203 | 9     | 28,90    | 175 543 054 | 91     | 760,44   | 175 546 276 | 55    | 746,21   |
| 175 480 204 | 9     | 36,85    | 175 543 055 | 91     | 926,26   | 175 546 277 | 55    | 1.041,14 |
| 175 480 205 | 9     | 58,56    | 175 543 056 | 91     | 1.217,63 | 175 546 278 | 55    | 2.455,41 |
| 175 480 206 | 9     | 74,63    | 175 543 057 | 91     | 1.589,57 | 175 546 279 | 55    | 3.055,94 |
| 175 480 207 | 9     | 116,20   | 175 543 071 | 90     | 459,11   | 175 546 280 | 55    | 3.668,31 |
| 175 480 208 | 9     | 152,09   | 175 543 072 | 90     | 474,97   | 175 546 331 | 54    | 253,72   |
| 175 480 209 | 9     | 214,86   | 175 543 073 | 90     | 581,34   | 175 546 332 | 54    | 267,34   |
| 175 480 210 | 9     | 305,35   | 175 543 074 | 90     | 760,44   | 175 546 333 | 54    | 316,02   |
| 175 480 211 | 9     | 451,65   | 175 543 075 | 90     | 926,26   | 175 546 334 | 54    | 405,68   |
| 175 480 213 | 9     | 851,64   | 175 543 076 | 90     | 1.217,63 | 175 546 335 | 54    | 550,90   |
| 175 480 214 | 9     | 1.051,81 | 175 543 077 | 90     | 1.589,57 | 175 546 336 | 54    | 746,21   |
| 175 480 216 | 9     | 1.676,03 | 175 543 111 | 101    | 407,70   | 175 546 337 | 54    | 1.041,14 |
| 175 480 217 | 9     | 2.212,59 | 175 543 112 | 101    | 432,45   | 175 546 411 | 51    | 208,35   |
| 175 480 656 | 9     | 2.205,48 | 175 543 113 | 101    | 519,40   | 175 546 412 | 51    | 221,73   |
| 175 480 665 | 9     | 242,58   | 175 543 114 | 101    | 685,81   | 175 546 413 | 51    | 272,90   |
| 175 480 666 | 9     | 335,91   | 175 543 115 | 101    | 797,15   | 175 546 414 | 51    | 349,90   |
| 175 480 667 | 9     | 447,25   | 175 543 116 | 101    | 1.042,33 | 175 546 415 | 51    | 455,07   |
| 175 480 668 | 9     | 718,97   | 175 543 117 | 101    | 1.458,08 | 175 546 416 | 51    | 657,38   |
| 175 480 669 | 9     | 1.138,27 | 175 543 152 | 104    | 474,97   | 175 546 417 | 51    | 922,70   |
| 175 480 670 | 9     | 1.443,87 | 175 543 153 | 104    | 581,34   | 175 546 418 | 51    | 2.455,41 |
| 175 480 671 | 9     | 1.735,25 | 175 543 154 | 104    | 760,44   | 175 546 419 | 51    | 3.055,94 |
| 175 480 673 | 9     | 561,08   | 175 543 155 | 104    | 926,26   | 175 546 420 | 51    | 3.668,31 |
| 175 480 674 | 9     | 2.739,68 | 175 543 156 | 104    | 1.217,63 | 175 546 431 | 52    | 246,02   |
| 175 481 202 | 196   | 21,02    | 175 543 157 | 104    | 1.589,57 | 175 546 432 | 52    | 260,11   |
| 175 481 203 | 196   | 32,93    | 175 543 171 | 103    | 459,11   | 175 546 433 | 52    | 312,47   |
| 175 481 204 | 196   | 41,82    | 175 543 172 | 103    | 474,97   | 175 546 434 | 52    | 397,87   |
| 175 481 205 | 196   | 67,75    | 175 543 173 | 103    | 581,34   | 175 546 435 | 52    | 507,55   |
| 175 481 206 | 196   | 85,87    | 175 543 174 | 103    | 760,44   | 175 546 436 | 52    | 716,60   |
| 175 481 207 | 196   | 137,17   | 175 543 175 | 103    | 926,26   | 175 546 437 | 52    | 986,66   |
| 175 481 208 | 196   | 173,52   | 175 543 176 | 103    | 1.217,63 | 175 546 438 | 52    | 2.837,99 |
| 175 481 209 | 196   | 246,26   | 175 543 177 | 103    | 1.589,57 | 175 546 439 | 52    | 3.437,34 |

# Index

| Code        | Seite | EUR      | Code        | Seite | EUR      | Code        | Seite | EUR      |
|-------------|-------|----------|-------------|-------|----------|-------------|-------|----------|
| 175 546 440 | 52    | 4.048,52 | 175 561 211 | 257   | 391,00   | 175 562 193 | 177   | 659,74   |
| 175 546 691 | 255   | 237,84   | 175 561 212 | 257   | 394,19   | 175 562 194 | 177   | 774,64   |
| 175 546 692 | 255   | 249,92   | 175 561 213 | 257   | 485,87   | 175 562 195 | 177   | 1.267,39 |
| 175 546 693 | 255   | 312,47   | 175 561 214 | 257   | 570,20   | 175 562 196 | 177   | 1.369,24 |
| 175 546 694 | 255   | 401,07   | 175 561 215 | 257   | 940,47   | 175 562 197 | 177   | 2.304,98 |
| 175 546 695 | 255   | 519,16   | 175 561 216 | 257   | 1.015,09 | 175 562 211 | 260   | 402,25   |
| 175 546 696 | 255   | 750,95   | 175 561 217 | 257   | 1.711,56 | 175 562 212 | 260   | 405,81   |
| 175 546 697 | 255   | 1.026,94 | 175 561 218 | 257   | 3.382,85 | 175 562 213 | 260   | 498,54   |
| 175 546 698 | 255   | 2.861,68 | 175 561 219 | 257   | 4.227,38 | 175 562 214 | 260   | 584,30   |
| 175 546 699 | 255   | 3.559,33 | 175 561 220 | 257   | 5.071,90 | 175 562 215 | 260   | 957,05   |
| 175 546 700 | 255   | 4.271,20 | 175 561 232 | 258   | 394,19   | 175 562 216 | 260   | 1.035,23 |
| 175 546 752 | 256   | 313,77   | 175 561 233 | 258   | 485,87   | 175 562 217 | 260   | 1.739,99 |
| 175 546 753 | 256   | 363,28   | 175 561 234 | 258   | 570,20   | 175 562 218 | 260   | 3.438,52 |
| 175 546 754 | 256   | 469,29   | 175 561 235 | 258   | 940,47   | 175 562 219 | 260   | 4.299,63 |
| 175 546 755 | 256   | 640,81   | 175 561 236 | 258   | 1.015,09 | 175 562 220 | 260   | 5.156,00 |
| 175 546 756 | 256   | 867,03   | 175 561 237 | 258   | 1.711,56 | 175 562 232 | 261   | 405,81   |
| 175 546 757 | 256   | 1.209,34 | 175 561 272 | 259   | 445,60   | 175 562 233 | 261   | 498,54   |
| 175 546 758 | 256   | 2.861,68 | 175 561 273 | 259   | 548,77   | 175 562 234 | 261   | 584,30   |
| 175 546 759 | 256   | 3.559,33 | 175 561 274 | 259   | 645,54   | 175 562 235 | 261   | 957,05   |
| 175 546 760 | 256   | 4.271,20 | 175 561 275 | 259   | 1.062,47 | 175 562 236 | 261   | 1.035,23 |
| 175 546 808 | 57    | 3.016,85 | 175 561 276 | 259   | 1.146,57 | 175 562 237 | 261   | 1.739,99 |
| 175 546 809 | 57    | 3.784,38 | 175 561 277 | 259   | 1.934,23 | 175 562 272 | 262   | 456,73   |
| 175 546 810 | 57    | 4.606,41 | 175 561 278 | 259   | 3.821,11 | 175 562 273 | 262   | 561,91   |
| 175 561 011 | 168   | 325,73   | 175 561 279 | 259   | 4.778,16 | 175 562 274 | 262   | 658,56   |
| 175 561 012 | 168   | 328,81   | 175 561 280 | 259   | 5.730,47 | 175 562 275 | 262   | 1.079,05 |
| 175 561 013 | 168   | 404,98   | 175 561 288 | 173   | 4.505,73 | 175 562 276 | 262   | 1.166,70 |
| 175 561 014 | 168   | 475,45   | 175 561 289 | 173   | 5.633,34 | 175 562 277 | 262   | 1.962,67 |
| 175 561 015 | 168   | 784,12   | 175 561 290 | 173   | 6.762,14 | 175 562 278 | 262   | 3.876,78 |
| 175 561 016 | 168   | 845,72   | 175 562 011 | 173   | 336,86   | 175 562 279 | 262   | 4.849,23 |
| 175 561 017 | 168   | 1.427,29 | 175 562 012 | 173   | 339,93   | 175 562 280 | 262   | 5.818,11 |
| 175 561 018 | 168   | 2.816,67 | 175 562 013 | 173   | 417,77   | 175 562 288 | 178   | 4.566,13 |
| 175 561 019 | 168   | 3.522,62 | 175 562 014 | 173   | 489,07   | 175 562 289 | 178   | 5.705,60 |
| 175 561 020 | 168   | 4.227,38 | 175 562 015 | 173   | 801,88   | 175 562 290 | 178   | 6.849,79 |
| 175 561 051 | 169   | 325,73   | 175 562 016 | 173   | 865,84   | 175 567 002 | 150   | 938,10   |
| 175 561 052 | 169   | 328,81   | 175 562 017 | 173   | 1.455,71 | 175 567 003 | 150   | 1.075,50 |
| 175 561 053 | 169   | 404,98   | 175 562 018 | 173   | 2.875,89 | 175 567 004 | 150   | 1.302,92 |
| 175 561 054 | 169   | 475,45   | 175 562 019 | 173   | 3.593,68 | 175 567 005 | 150   | 1.551,65 |
| 175 561 055 | 169   | 784,12   | 175 562 020 | 173   | 4.310,29 | 175 567 006 | 150   | 1.957,92 |
| 175 561 056 | 169   | 845,72   | 175 562 051 | 174   | 336,86   | 175 567 007 | 150   | 2.424,61 |
| 175 561 057 | 169   | 1.427,29 | 175 562 052 | 174   | 339,93   | 175 567 008 | 150   | 3.176,74 |
| 175 561 092 | 171   | 371,46   | 175 562 053 | 174   | 417,77   | 175 567 009 | 150   | 6.058,57 |
| 175 561 093 | 171   | 457,57   | 175 562 054 | 174   | 489,07   | 175 567 010 | 150   | 7.636,28 |
| 175 561 094 | 171   | 537,27   | 175 562 055 | 174   | 801,88   | 175 567 022 | 151   | 1.141,84 |
| 175 561 095 | 171   | 887,17   | 175 562 056 | 174   | 865,84   | 175 567 023 | 151   | 1.325,43 |
| 175 561 096 | 171   | 955,86   | 175 562 057 | 174   | 1.455,71 | 175 567 024 | 151   | 1.535,07 |
| 175 561 097 | 171   | 1.612,06 | 175 562 092 | 176   | 382,58   | 175 567 025 | 151   | 1.754,20 |
| 175 561 098 | 171   | 3.183,87 | 175 562 093 | 176   | 468,70   | 175 567 026 | 151   | 2.117,84 |
| 175 561 099 | 171   | 3.981,01 | 175 562 094 | 176   | 549,95   | 175 567 027 | 151   | 2.537,14 |
| 175 561 100 | 171   | 4.778,16 | 175 562 095 | 176   | 899,01   | 175 567 028 | 151   | 3.215,85 |
| 175 561 111 | 170   | 388,64   | 175 562 096 | 176   | 972,45   | 175 567 029 | 151   | 6.291,91 |
| 175 561 112 | 170   | 392,18   | 175 562 097 | 176   | 1.631,01 | 175 567 030 | 151   | 7.869,63 |
| 175 561 113 | 170   | 483,03   | 175 562 098 | 176   | 3.224,14 | 175 567 202 | 150   | 1.007,99 |
| 175 561 114 | 170   | 567,12   | 175 562 099 | 176   | 4.031,93 | 175 567 203 | 150   | 1.156,04 |
| 175 561 115 | 170   | 935,74   | 175 562 100 | 176   | 4.837,37 | 175 567 204 | 150   | 1.402,41 |
| 175 561 116 | 170   | 1.009,16 | 175 562 111 | 175   | 422,27   | 175 567 205 | 150   | 1.671,28 |
| 175 561 117 | 170   | 1.702,07 | 175 562 112 | 175   | 436,48   | 175 567 206 | 150   | 2.108,35 |
| 175 561 192 | 172   | 525,79   | 175 562 113 | 175   | 522,59   | 175 567 207 | 150   | 2.607,02 |
| 175 561 193 | 172   | 647,91   | 175 562 114 | 175   | 610,00   | 175 567 208 | 150   | 3.417,19 |
| 175 561 194 | 172   | 761,61   | 175 562 115 | 175   | 964,16   | 175 567 209 | 150   | 7.521,38 |
| 175 561 195 | 172   | 1.253,17 | 175 562 116 | 175   | 1.057,73 | 175 567 210 | 150   | 9.478,13 |
| 175 561 196 | 172   | 1.352,67 | 175 562 117 | 175   | 1.903,44 | 175 567 222 | 151   | 1.201,05 |
| 175 561 197 | 172   | 2.283,65 | 175 562 192 | 177   | 536,93   | 175 567 223 | 151   | 1.398,85 |



# Index

| Code        | Seite | EUR       | Code        | Seite | EUR      | Code        | Seite | EUR      |
|-------------|-------|-----------|-------------|-------|----------|-------------|-------|----------|
| 175 567 224 | 151   | 1.625,09  | 175 591 012 | 188   | 510,87   | 180 625 137 | 228   | 1.541,01 |
| 175 567 225 | 151   | 1.859,62  | 175 591 013 | 188   | 630,14   | 180 625 152 | 228   | 852,76   |
| 175 567 226 | 151   | 2.251,68  | 175 591 014 | 188   | 740,29   | 180 625 153 | 228   | 900,14   |
| 175 567 227 | 151   | 2.702,96  | 175 591 015 | 188   | 1.217,63 | 180 625 154 | 228   | 967,25   |
| 175 567 228 | 151   | 3.431,42  | 175 591 016 | 188   | 1.313,57 | 180 625 155 | 228   | 1.214,66 |
| 175 567 229 | 151   | 8.190,61  | 175 591 017 | 188   | 2.217,33 | 180 625 156 | 228   | 1.514,71 |
| 175 567 230 | 151   | 10.147,36 | 175 591 018 | 188   | 4.434,66 | 180 625 157 | 228   | 1.850,26 |
| 175 567 822 | 152   | 785,30    | 175 591 019 | 188   | 5.543,32 | 180 634 132 | 246   | 979,09   |
| 175 567 823 | 152   | 967,72    | 175 591 020 | 188   | 6.651,99 | 180 634 133 | 246   | 1.033,06 |
| 175 567 824 | 152   | 1.178,55  | 175 591 031 | 189   | 506,14   | 180 634 134 | 246   | 1.109,37 |
| 175 567 825 | 152   | 1.396,49  | 175 591 032 | 189   | 510,87   | 180 634 135 | 246   | 1.391,00 |
| 175 567 826 | 152   | 1.760,12  | 175 591 033 | 189   | 630,14   | 180 634 136 | 246   | 1.733,16 |
| 175 567 827 | 152   | 2.179,43  | 175 591 034 | 189   | 740,29   | 180 634 137 | 246   | 2.117,41 |
| 175 567 828 | 152   | 2.858,13  | 175 591 035 | 189   | 1.217,63 | 180 635 132 | 247   | 889,61   |
| 175 567 829 | 152   | 5.893,93  | 175 591 036 | 189   | 1.313,57 | 180 635 133 | 247   | 939,62   |
| 175 567 830 | 152   | 7.470,46  | 175 591 037 | 189   | 2.217,33 | 180 635 134 | 247   | 1.008,05 |
| 175 567 842 | 152   | 844,53    | 175 595 011 | 190   | 523,66   | 180 635 135 | 247   | 1.263,35 |
| 175 567 843 | 152   | 1.042,33  | 175 595 012 | 190   | 528,04   | 180 635 136 | 247   | 1.576,55 |
| 175 567 844 | 152   | 1.267,39  | 175 595 013 | 190   | 650,27   | 180 635 137 | 247   | 1.926,60 |
| 175 567 845 | 152   | 1.501,92  | 175 595 014 | 190   | 761,61   | 180 639 301 | 248   | 1.180,44 |
| 175 567 846 | 152   | 1.893,96  | 175 595 015 | 190   | 1.243,69 | 180 639 303 | 248   | 1.187,02 |
| 175 567 847 | 152   | 2.346,44  | 175 595 016 | 190   | 1.346,74 | 180 639 304 | 248   | 1.194,91 |
| 175 567 848 | 152   | 3.073,70  | 175 595 017 | 190   | 2.264,70 | 180 639 307 | 248   | 1.197,55 |
| 175 567 849 | 152   | 6.577,64  | 175 595 018 | 190   | 4.450,22 | 180 639 308 | 248   | 1.212,02 |
| 175 567 850 | 152   | 8.337,69  | 175 595 019 | 190   | 5.562,50 | 180 639 309 | 248   | 1.194,91 |
| 175 578 002 | 157   | 1.339,63  | 175 595 020 | 190   | 6.674,78 | 180 639 312 | 248   | 1.212,02 |
| 175 578 003 | 157   | 1.538,63  | 175 595 031 | 191   | 523,66   | 180 639 313 | 248   | 1.229,13 |
| 175 578 004 | 157   | 1.863,17  | 175 595 032 | 191   | 528,04   | 180 639 314 | 248   | 1.259,39 |
| 175 578 005 | 157   | 2.218,52  | 175 595 033 | 191   | 650,27   | 180 639 315 | 248   | 1.292,30 |
| 175 578 006 | 157   | 2.797,71  | 175 595 034 | 191   | 761,61   | 180 639 318 | 248   | 1.405,47 |
| 175 578 007 | 157   | 3.465,76  | 175 595 035 | 191   | 1.243,69 | 180 639 319 | 248   | 1.518,65 |
| 175 578 008 | 157   | 4.537,71  | 175 595 036 | 191   | 1.346,74 | 180 639 320 | 248   | 1.534,44 |
| 175 578 009 | 157   | 9.950,43  | 175 595 037 | 191   | 2.264,70 | 180 639 321 | 248   | 1.809,48 |
| 175 578 010 | 157   | 11.940,51 | 180 582 012 | 250   | 1.356,78 | 180 639 322 | 248   | 1.968,71 |
| 175 578 022 | 158   | 1.795,66  | 180 582 013 | 250   | 1.581,81 | 180 639 325 | 248   | 1.647,61 |
| 175 578 023 | 158   | 2.107,18  | 180 582 014 | 250   | 1.581,81 | 180 639 326 | 248   | 1.712,11 |
| 175 578 024 | 158   | 2.431,72  | 180 582 015 | 250   | 2.787,25 | 180 639 327 | 248   | 1.759,48 |
| 175 578 025 | 158   | 2.971,83  | 180 582 016 | 250   | 2.787,25 | 180 639 328 | 248   | 2.450,36 |
| 175 578 026 | 158   | 3.596,05  | 180 582 017 | 250   | 3.013,61 | 180 639 329 | 248   | 2.392,46 |
| 175 578 027 | 158   | 4.599,30  | 180 582 512 | 251   | 1.492,32 | 180 639 330 | 248   | 2.521,44 |
| 175 578 028 | 158   | 5.260,24  | 180 582 513 | 251   | 1.741,05 | 180 639 341 | 248   | 2.372,72 |
| 175 578 029 | 158   | 10.362,74 | 180 582 514 | 251   | 1.741,05 | 180 639 342 | 248   | 2.414,83 |
| 175 578 030 | 158   | 12.435,30 | 180 582 515 | 251   | 3.066,24 | 180 639 343 | 248   | 2.454,30 |
| 175 578 202 | 157   | 1.639,01  | 180 582 516 | 251   | 3.066,24 | 180 639 345 | 248   | 3.083,34 |
| 175 578 203 | 157   | 1.880,01  | 180 582 517 | 251   | 3.314,97 | 180 639 346 | 248   | 3.600,53 |
| 175 578 204 | 157   | 2.332,82  | 180 624 132 | 227   | 781,69   | 180 639 351 | 248   | 2.387,20 |
| 175 578 205 | 157   | 2.713,28  | 180 624 133 | 227   | 825,11   | 180 639 352 | 248   | 2.663,54 |
| 175 578 206 | 157   | 3.422,62  | 180 624 134 | 227   | 886,97   | 180 639 353 | 248   | 2.712,22 |
| 175 578 207 | 157   | 4.238,66  | 180 624 135 | 227   | 1.113,32 | 180 639 355 | 248   | 3.326,80 |
| 175 578 208 | 157   | 5.550,55  | 180 624 136 | 227   | 1.387,05 | 180 639 356 | 248   | 4.100,60 |
| 175 578 209 | 157   | 11.101,07 | 180 624 137 | 227   | 1.694,99 | 180 644 132 | 230   | 625,22   |
| 175 578 210 | 157   | 13.321,27 | 180 624 152 | 227   | 938,30   | 180 644 133 | 230   | 660,62   |
| 175 578 822 | 159   | 1.122,42  | 180 624 153 | 227   | 990,94   | 180 644 134 | 230   | 709,32   |
| 175 578 823 | 159   | 1.381,16  | 180 624 154 | 227   | 1.065,96 | 180 644 135 | 230   | 890,93   |
| 175 578 824 | 159   | 1.682,19  | 180 624 155 | 227   | 1.337,04 | 180 644 136 | 230   | 1.112,01 |
| 175 578 825 | 159   | 1.994,46  | 180 624 156 | 227   | 1.664,72 | 180 644 137 | 230   | 1.356,78 |
| 175 578 826 | 159   | 2.514,83  | 180 624 157 | 227   | 2.034,51 | 180 645 132 | 231   | 568,37   |
| 175 578 827 | 159   | 3.114,03  | 180 625 132 | 228   | 710,63   | 180 645 133 | 231   | 599,96   |
| 175 578 828 | 159   | 4.081,71  | 180 625 133 | 228   | 750,11   | 180 645 134 | 231   | 644,44   |
| 175 578 829 | 159   | 9.720,32  | 180 625 134 | 228   | 805,39   | 180 645 135 | 231   | 808,02   |
| 175 578 830 | 159   | 11.664,40 | 180 625 135 | 228   | 1.012,00 | 180 645 136 | 231   | 1.010,67 |
| 175 591 011 | 188   | 506,14    | 180 625 136 | 228   | 1.262,03 | 180 645 137 | 231   | 1.234,40 |

# Index

| Code        | Seite | EUR         | Code        | Seite | EUR         | Code        | Seite | EUR         |
|-------------|-------|-------------|-------------|-------|-------------|-------------|-------|-------------|
| 180 654 132 | 233   | 625,22      | 181 519 351 | 243   | 1.882,13    | 181 689 304 | 238   | 1.194,91    |
| 180 654 133 | 233   | 660,62      | 181 519 352 | 243   | 1.942,53    | 181 689 307 | 238   | 1.197,55    |
| 180 654 134 | 233   | 709,32      | 181 519 353 | 243   | 2.004,13    | 181 689 308 | 238   | 1.212,02    |
| 180 654 135 | 233   | 890,93      | 181 519 355 | 243   | 2.378,42    | 181 689 309 | 238   | 1.194,91    |
| 180 654 136 | 233   | 1.112,01    | 181 519 356 | 243   | 3.038,17    | 181 689 312 | 238   | 1.212,02    |
| 180 654 137 | 233   | 1.356,78    | 181 519 501 | 243   | 811,36      | 181 689 313 | 238   | 1.229,13    |
| 180 655 132 | 234   | Auf Anfrage | 181 519 503 | 243   | 820,84      | 181 689 314 | 238   | 1.259,39    |
| 180 655 133 | 234   | Auf Anfrage | 181 519 504 | 243   | 830,32      | 181 689 315 | 238   | 1.292,30    |
| 180 655 134 | 234   | Auf Anfrage | 181 519 507 | 243   | 837,42      | 181 689 318 | 238   | 1.405,47    |
| 180 655 135 | 234   | Auf Anfrage | 181 519 508 | 243   | 840,96      | 181 689 319 | 238   | 1.518,65    |
| 180 655 136 | 234   | Auf Anfrage | 181 519 509 | 243   | 849,26      | 181 689 320 | 238   | 1.534,44    |
| 180 655 137 | 234   | Auf Anfrage | 181 519 512 | 243   | 871,77      | 181 689 321 | 238   | 1.809,48    |
| 181 514 132 | 240   | 425,11      | 181 519 513 | 243   | 890,72      | 181 689 322 | 238   | 1.968,71    |
| 181 514 133 | 240   | 475,21      | 181 519 514 | 243   | 913,22      | 181 689 325 | 238   | 1.647,61    |
| 181 514 134 | 240   | 593,42      | 181 519 515 | 243   | 952,32      | 181 689 326 | 238   | 1.712,11    |
| 181 514 135 | 240   | 726,09      | 181 519 518 | 243   | 1.069,58    | 181 689 327 | 238   | 1.759,48    |
| 181 514 136 | 240   | 934,55      | 181 519 519 | 243   | 1.157,23    | 181 689 328 | 238   | 2.450,36    |
| 181 514 137 | 240   | 1.186,84    | 181 519 520 | 243   | 1.198,68    | 181 689 329 | 238   | 2.392,46    |
| 181 514 152 | 240   | 510,27      | 181 519 521 | 244   | 1.212,90    | 181 689 330 | 238   | 2.521,44    |
| 181 514 153 | 240   | 570,20      | 181 519 522 | 244   | 1.265,01    | 181 689 341 | 238   | 2.372,72    |
| 181 514 154 | 240   | 714,23      | 181 519 525 | 244   | 1.302,92    | 181 689 342 | 238   | 2.414,83    |
| 181 514 155 | 240   | 871,77      | 181 519 526 | 244   | 1.358,59    | 181 689 343 | 238   | 2.454,30    |
| 181 514 156 | 240   | 1.121,69    | 181 519 527 | 244   | 1.430,83    | 181 689 345 | 238   | 3.083,34    |
| 181 514 157 | 240   | 1.423,73    | 181 519 528 | 244   | 1.511,38    | 181 689 346 | 238   | 3.600,53    |
| 181 515 132 | 241   | 385,42      | 181 519 529 | 244   | 1.578,90    | 181 689 351 | 238   | 2.387,20    |
| 181 515 133 | 241   | 430,91      | 181 519 530 | 244   | 1.655,89    | 181 689 352 | 238   | 2.663,54    |
| 181 515 134 | 241   | 537,75      | 181 519 541 | 244   | 2.059,80    | 181 689 353 | 238   | 2.712,22    |
| 181 515 135 | 241   | 657,38      | 181 519 542 | 244   | 2.097,70    | 181 689 355 | 238   | 3.326,80    |
| 181 515 136 | 241   | 848,09      | 181 519 543 | 244   | 2.133,23    | 181 689 356 | 238   | 4.100,60    |
| 181 515 137 | 241   | 1.076,68    | 181 519 545 | 244   | 2.624,79    | 181 689 501 | 238   | 1.483,21    |
| 181 515 152 | 241   | 462,54      | 181 519 546 | 244   | 3.157,80    | 181 689 503 | 238   | 1.491,31    |
| 181 515 153 | 241   | 517,26      | 181 519 551 | 244   | 2.257,60    | 181 689 504 | 238   | 1.503,54    |
| 181 515 154 | 241   | 645,54      | 181 519 552 | 244   | 2.331,05    | 181 689 507 | 238   | 1.507,61    |
| 181 515 155 | 241   | 790,05      | 181 519 553 | 244   | 2.404,47    | 181 689 508 | 238   | 1.521,81    |
| 181 515 156 | 241   | 1.018,64    | 181 519 555 | 244   | 2.855,76    | 181 689 509 | 238   | 1.570,69    |
| 181 515 157 | 241   | 1.292,26    | 181 519 556 | 244   | 3.646,98    | 181 689 512 | 238   | Auf Anfrage |
| 181 519 301 | 243   | 676,33      | 181 684 132 | 236   | 979,09      | 181 689 513 | 238   | 1.607,96    |
| 181 519 303 | 243   | 683,44      | 181 684 133 | 236   | 1.033,06    | 181 689 514 | 238   | 1.650,31    |
| 181 519 304 | 243   | 691,72      | 181 684 134 | 236   | 1.109,37    | 181 689 515 | 238   | 1.692,55    |
| 181 519 307 | 243   | 697,65      | 181 684 135 | 236   | 1.391,00    | 181 689 518 | 238   | 1.686,21    |
| 181 519 308 | 243   | 701,21      | 181 684 136 | 236   | 1.733,16    | 181 689 519 | 238   | 1.810,23    |
| 181 519 309 | 243   | 708,31      | 181 684 137 | 236   | 2.117,41    | 181 689 520 | 239   | 1.838,84    |
| 181 519 312 | 243   | 726,09      | 181 684 152 | 236   | Auf Anfrage | 181 689 521 | 239   | 2.275,61    |
| 181 519 313 | 243   | 742,66      | 181 684 153 | 236   | Auf Anfrage | 181 689 522 | 239   | 2.173,53    |
| 181 519 314 | 243   | 760,44      | 181 684 154 | 236   | Auf Anfrage | 181 689 525 | 239   | 1.818,75    |
| 181 519 315 | 243   | 793,59      | 181 684 155 | 236   | Auf Anfrage | 181 689 526 | 239   | 1.891,40    |
| 181 519 318 | 243   | 890,72      | 181 684 156 | 236   | Auf Anfrage | 181 689 527 | 239   | 2.039,35    |
| 181 519 319 | 243   | 964,16      | 181 684 157 | 236   | Auf Anfrage | 181 689 528 | 239   | 2.706,32    |
| 181 519 320 | 243   | 998,51      | 181 685 132 | 237   | 889,61      | 181 689 529 | 239   | Auf Anfrage |
| 181 519 321 | 243   | 1.010,35    | 181 685 133 | 237   | 939,62      | 181 689 530 | 239   | Auf Anfrage |
| 181 519 322 | 243   | 1.053,00    | 181 685 134 | 237   | 1.008,05    | 181 689 541 | 239   | Auf Anfrage |
| 181 519 325 | 243   | 1.086,17    | 181 685 135 | 237   | 1.263,35    | 181 689 542 | 239   | Auf Anfrage |
| 181 519 326 | 243   | 1.131,17    | 181 685 136 | 237   | 1.576,55    | 181 689 543 | 239   | Auf Anfrage |
| 181 519 327 | 243   | 1.191,58    | 181 685 137 | 237   | 1.926,60    | 181 689 545 | 239   | Auf Anfrage |
| 181 519 328 | 243   | 1.259,10    | 181 685 152 | 237   | Auf Anfrage | 181 689 546 | 239   | Auf Anfrage |
| 181 519 329 | 243   | 1.315,94    | 181 685 153 | 237   | Auf Anfrage | 181 689 551 | 239   | Auf Anfrage |
| 181 519 330 | 243   | 1.379,91    | 181 685 154 | 237   | Auf Anfrage | 181 689 552 | 239   | Auf Anfrage |
| 181 519 341 | 243   | 1.716,30    | 181 685 155 | 237   | Auf Anfrage | 181 689 553 | 239   | Auf Anfrage |
| 181 519 342 | 243   | 1.747,10    | 181 685 156 | 237   | Auf Anfrage | 181 689 555 | 239   | Auf Anfrage |
| 181 519 343 | 243   | 1.776,70    | 181 685 157 | 237   | Auf Anfrage | 181 689 556 | 239   | Auf Anfrage |
| 181 519 345 | 243   | 2.186,54    | 181 689 301 | 238   | 1.180,44    | 185 514 032 | 114   | 298,72      |
| 181 519 346 | 243   | 2.631,90    | 181 689 303 | 238   | 1.187,02    | 185 514 033 | 114   | 334,50      |

# Index

| Code        | Seite | EUR      | Code        | Seite | EUR      | Code        | Seite | EUR         |
|-------------|-------|----------|-------------|-------|----------|-------------|-------|-------------|
| 185 514 034 | 114   | 416,11   | 185 517 736 | 119   | 804,25   | 185 624 032 | 123   | 567,32      |
| 185 514 035 | 114   | 510,74   | 185 517 737 | 119   | 1.019,82 | 185 624 033 | 123   | 598,38      |
| 185 514 036 | 114   | 657,38   | 185 517 752 | 119   | 439,20   | 185 624 034 | 123   | 642,86      |
| 185 514 037 | 114   | 832,69   | 185 517 753 | 119   | 491,44   | 185 624 035 | 123   | 804,06      |
| 185 514 052 | 114   | 373,35   | 185 517 754 | 119   | 612,37   | 185 624 036 | 123   | 1.006,73    |
| 185 514 053 | 114   | 418,12   | 185 517 755 | 119   | 750,95   | 185 624 037 | 123   | 1.230,46    |
| 185 514 054 | 114   | 519,99   | 185 517 756 | 119   | 965,35   | 185 624 052 | 123   | 681,68      |
| 185 514 055 | 114   | 638,44   | 185 517 757 | 119   | 1.223,55 | 185 624 053 | 123   | 718,52      |
| 185 514 056 | 114   | 822,03   | 185 582 012 | 184   | 1.233,08 | 185 624 054 | 123   | 772,48      |
| 185 514 057 | 114   | 1.042,33 | 185 582 013 | 184   | 1.438,36 | 185 624 055 | 123   | 964,61      |
| 185 514 132 | 115   | 298,72   | 185 582 014 | 184   | 1.438,36 | 185 624 056 | 123   | 1.208,07    |
| 185 514 133 | 115   | 334,50   | 185 582 015 | 184   | 2.534,59 | 185 624 057 | 123   | 1.477,86    |
| 185 514 134 | 115   | 416,11   | 185 582 016 | 184   | 2.534,59 | 185 624 062 | 123   | Auf Anfrage |
| 185 514 135 | 115   | 510,74   | 185 582 017 | 184   | 2.739,88 | 185 624 063 | 123   | Auf Anfrage |
| 185 514 136 | 115   | 657,38   | 185 582 112 | 182   | 1.356,78 | 185 624 064 | 123   | Auf Anfrage |
| 185 514 137 | 115   | 832,69   | 185 582 113 | 182   | 1.581,81 | 185 624 065 | 123   | Auf Anfrage |
| 185 514 152 | 115   | 373,35   | 185 582 114 | 182   | 1.581,81 | 185 624 066 | 123   | Auf Anfrage |
| 185 514 153 | 115   | 418,12   | 185 582 115 | 182   | 2.787,25 | 185 624 067 | 123   | Auf Anfrage |
| 185 514 154 | 115   | 519,99   | 185 582 116 | 182   | 2.787,25 | 185 624 132 | 124   | 567,32      |
| 185 514 155 | 115   | 638,44   | 185 582 117 | 182   | 3.013,61 | 185 624 133 | 124   | 598,38      |
| 185 514 156 | 115   | 822,03   | 185 582 512 | 183   | 1.356,78 | 185 624 134 | 124   | 642,86      |
| 185 514 157 | 115   | 1.042,33 | 185 582 513 | 183   | 1.581,81 | 185 624 135 | 124   | 804,06      |
| 185 515 032 | 116   | 253,96   | 185 582 514 | 183   | 1.581,81 | 185 624 136 | 124   | 1.006,73    |
| 185 515 033 | 116   | 284,27   | 185 582 515 | 183   | 2.787,25 | 185 624 137 | 124   | 1.230,46    |
| 185 515 034 | 116   | 353,68   | 185 582 516 | 183   | 2.787,25 | 185 624 152 | 124   | 681,68      |
| 185 515 035 | 116   | 434,12   | 185 582 517 | 183   | 3.013,61 | 185 624 153 | 124   | 718,52      |
| 185 515 036 | 116   | 557,89   | 185 586 012 | 187   | 987,00   | 185 624 154 | 124   | 772,48      |
| 185 515 037 | 116   | 708,31   | 185 586 013 | 187   | 1.151,49 | 185 624 155 | 124   | 964,61      |
| 185 515 052 | 116   | 304,65   | 185 586 014 | 187   | 1.151,49 | 185 624 156 | 124   | 1.208,07    |
| 185 515 053 | 116   | 341,26   | 185 586 015 | 187   | 2.027,94 | 185 624 157 | 124   | 1.477,86    |
| 185 515 054 | 116   | 424,51   | 185 586 016 | 187   | 2.027,94 | 185 624 162 | 124   | 577,10      |
| 185 515 055 | 116   | 520,94   | 185 586 017 | 187   | 2.192,44 | 185 624 163 | 124   | 608,81      |
| 185 515 056 | 116   | 669,23   | 185 586 112 | 185   | 1.085,69 | 185 624 164 | 124   | 653,85      |
| 185 515 057 | 116   | 849,26   | 185 586 113 | 185   | 1.265,98 | 185 624 165 | 124   | 818,10      |
| 185 515 132 | 117   | 253,96   | 185 586 114 | 185   | 1.265,98 | 185 624 166 | 124   | 1.021,06    |
| 185 515 133 | 117   | 284,27   | 185 586 115 | 185   | 2.230,61 | 185 624 167 | 124   | 1.249,35    |
| 185 515 134 | 117   | 353,68   | 185 586 116 | 185   | 2.230,61 | 185 625 032 | 125   | 534,82      |
| 185 515 135 | 117   | 434,12   | 185 586 117 | 185   | 2.410,88 | 185 625 033 | 125   | 564,30      |
| 185 515 136 | 117   | 557,89   | 185 586 512 | 186   | 1.085,69 | 185 625 034 | 125   | 605,89      |
| 185 515 137 | 117   | 708,31   | 185 586 513 | 186   | 1.265,98 | 185 625 035 | 125   | 759,31      |
| 185 515 152 | 117   | 304,65   | 185 586 514 | 186   | 1.265,98 | 185 625 036 | 125   | 947,52      |
| 185 515 153 | 117   | 341,26   | 185 586 515 | 186   | 2.230,61 | 185 625 037 | 125   | 1.160,70    |
| 185 515 154 | 117   | 424,51   | 185 586 516 | 186   | 2.230,61 | 185 625 052 | 125   | 641,81      |
| 185 515 155 | 117   | 520,94   | 185 586 517 | 186   | 2.410,88 | 185 625 053 | 125   | 677,73      |
| 185 515 156 | 117   | 669,23   | 185 604 032 | 121   | 245,76   | 185 625 054 | 125   | 727,73      |
| 185 515 157 | 117   | 849,26   | 185 604 034 | 121   | 242,51   | 185 625 055 | 125   | 910,66      |
| 185 517 132 | 118   | 366,00   | 185 604 035 | 121   | 234,75   | 185 625 056 | 125   | 1.137,02    |
| 185 517 133 | 118   | 409,47   | 185 604 062 | 121   | 232,80   | 185 625 057 | 125   | 1.392,31    |
| 185 517 134 | 118   | 509,56   | 185 604 064 | 121   | 228,94   | 185 625 062 | 125   | Auf Anfrage |
| 185 517 135 | 118   | 625,40   | 185 604 065 | 121   | 219,88   | 185 625 063 | 125   | Auf Anfrage |
| 185 517 136 | 118   | 804,25   | 185 604 132 | 122   | 250,92   | 185 625 064 | 125   | Auf Anfrage |
| 185 517 137 | 118   | 1.019,82 | 185 604 134 | 122   | 252,21   | 185 625 065 | 125   | Auf Anfrage |
| 185 517 152 | 118   | 439,20   | 185 604 135 | 122   | 245,76   | 185 625 066 | 125   | Auf Anfrage |
| 185 517 153 | 118   | 491,44   | 185 604 162 | 121   | 231,52   | 185 625 067 | 125   | Auf Anfrage |
| 185 517 154 | 118   | 612,37   | 185 604 164 | 121   | 237,99   | 185 625 132 | 126   | 534,82      |
| 185 517 155 | 118   | 750,95   | 185 604 165 | 121   | 226,35   | 185 625 133 | 126   | 564,30      |
| 185 517 156 | 118   | 965,35   | 185 605 132 | 122   | 265,15   | 185 625 134 | 126   | 605,89      |
| 185 517 157 | 118   | 1.223,55 | 185 605 134 | 122   | 261,93   | 185 625 135 | 126   | 759,31      |
| 185 517 732 | 119   | 366,00   | 185 605 135 | 122   | 254,15   | 185 625 136 | 126   | 947,52      |
| 185 517 733 | 119   | 409,47   | 185 605 162 | 122   | 250,92   | 185 625 137 | 126   | 1.160,70    |
| 185 517 734 | 119   | 509,56   | 185 605 164 | 122   | 257,39   | 185 625 152 | 126   | 641,81      |
| 185 517 735 | 119   | 625,40   | 185 605 165 | 122   | 245,76   | 185 625 153 | 126   | 677,73      |

# Index

| Code        | Seite | EUR         | Code        | Seite | EUR         | Code        | Seite | EUR         |
|-------------|-------|-------------|-------------|-------|-------------|-------------|-------|-------------|
| 185 625 154 | 126   | 727,73      | 185 644 136 | 131   | 836,96      | 185 654 052 | 137   | 567,32      |
| 185 625 155 | 126   | 910,66      | 185 644 137 | 131   | 1.026,46    | 185 654 053 | 137   | 598,50      |
| 185 625 156 | 126   | 1.137,02    | 185 644 152 | 131   | 567,32      | 185 654 054 | 137   | 642,86      |
| 185 625 157 | 126   | 1.392,31    | 185 644 153 | 131   | 598,50      | 185 654 055 | 137   | 805,39      |
| 185 625 162 | 126   | Auf Anfrage | 185 644 154 | 131   | 642,86      | 185 654 056 | 137   | 1.004,09    |
| 185 625 163 | 126   | Auf Anfrage | 185 644 155 | 131   | 805,39      | 185 654 057 | 137   | 1.231,76    |
| 185 625 164 | 126   | Auf Anfrage | 185 644 156 | 131   | 1.004,09    | 185 654 132 | 138   | 472,71      |
| 185 625 165 | 126   | Auf Anfrage | 185 644 157 | 131   | 1.231,76    | 185 654 133 | 138   | 498,77      |
| 185 625 166 | 126   | Auf Anfrage | 185 645 032 | 132   | Auf Anfrage | 185 654 134 | 138   | 535,61      |
| 185 625 167 | 126   | Auf Anfrage | 185 645 033 | 132   | Auf Anfrage | 185 654 135 | 138   | 671,15      |
| 185 627 132 | 127   | 615,09      | 185 645 034 | 132   | 503,09      | 185 654 136 | 138   | 836,96      |
| 185 627 133 | 127   | 648,92      | 185 645 035 | 132   | Auf Anfrage | 185 654 137 | 138   | 1.026,46    |
| 185 627 134 | 127   | 697,46      | 185 645 036 | 132   | Auf Anfrage | 185 654 152 | 138   | Auf Anfrage |
| 185 627 135 | 127   | 872,50      | 185 645 037 | 132   | Auf Anfrage | 185 654 153 | 138   | Auf Anfrage |
| 185 627 136 | 127   | 1.089,63    | 185 645 052 | 132   | Auf Anfrage | 185 654 154 | 138   | Auf Anfrage |
| 185 627 137 | 127   | 1.333,10    | 185 645 053 | 132   | Auf Anfrage | 185 654 155 | 138   | Auf Anfrage |
| 185 627 152 | 127   | 738,25      | 185 645 054 | 132   | Auf Anfrage | 185 654 156 | 138   | Auf Anfrage |
| 185 627 153 | 127   | 779,07      | 185 645 055 | 132   | Auf Anfrage | 185 654 157 | 138   | Auf Anfrage |
| 185 627 154 | 127   | 835,65      | 185 645 056 | 132   | Auf Anfrage | 185 655 032 | 139   | 429,93      |
| 185 627 155 | 127   | 1.046,21    | 185 645 057 | 132   | Auf Anfrage | 185 655 033 | 139   | 453,49      |
| 185 627 156 | 127   | 1.306,77    | 185 645 132 | 133   | 444,15      | 185 655 034 | 139   | 447,92      |
| 185 627 157 | 127   | 1.600,24    | 185 645 133 | 133   | 468,49      | 185 655 035 | 139   | Auf Anfrage |
| 185 627 162 | 127   | Auf Anfrage | 185 645 134 | 133   | 503,09      | 185 655 036 | 139   | Auf Anfrage |
| 185 627 163 | 127   | Auf Anfrage | 185 645 135 | 133   | 629,59      | 185 655 037 | 139   | Auf Anfrage |
| 185 627 164 | 127   | Auf Anfrage | 185 645 136 | 133   | 785,64      | 185 655 052 | 139   | Auf Anfrage |
| 185 627 165 | 127   | Auf Anfrage | 185 645 137 | 133   | 963,31      | 185 655 053 | 139   | Auf Anfrage |
| 185 627 166 | 127   | Auf Anfrage | 185 645 152 | 133   | 533,10      | 185 655 054 | 139   | Auf Anfrage |
| 185 627 167 | 127   | Auf Anfrage | 185 645 153 | 133   | 562,33      | 185 655 055 | 139   | Auf Anfrage |
| 185 627 732 | 128   | 615,09      | 185 645 154 | 133   | 603,77      | 185 655 056 | 139   | Auf Anfrage |
| 185 627 733 | 128   | 648,92      | 185 645 155 | 133   | 756,70      | 185 655 057 | 139   | Auf Anfrage |
| 185 627 734 | 128   | 697,46      | 185 645 156 | 133   | 943,57      | 185 655 132 | 140   | 429,93      |
| 185 627 735 | 128   | 872,50      | 185 645 157 | 133   | 1.155,44    | 185 655 133 | 140   | Auf Anfrage |
| 185 627 736 | 128   | 1.089,63    | 185 647 132 | 134   | 510,88      | 185 655 134 | 140   | 447,92      |
| 185 627 737 | 128   | 1.333,10    | 185 647 133 | 134   | 538,78      | 185 655 135 | 140   | 560,52      |
| 185 627 752 | 128   | 738,25      | 185 647 134 | 134   | 578,64      | 185 655 136 | 140   | 699,90      |
| 185 627 753 | 128   | 779,07      | 185 647 135 | 134   | 723,79      | 185 655 137 | 140   | Auf Anfrage |
| 185 627 754 | 128   | 835,65      | 185 647 136 | 134   | 905,41      | 185 655 152 | 140   | Auf Anfrage |
| 185 627 755 | 128   | 1.046,21    | 185 647 137 | 134   | 1.108,06    | 185 655 153 | 140   | Auf Anfrage |
| 185 627 756 | 128   | 1.306,77    | 185 647 152 | 134   | 612,85      | 185 655 154 | 140   | Auf Anfrage |
| 185 627 757 | 128   | 1.600,24    | 185 647 153 | 134   | 646,54      | 185 655 155 | 140   | Auf Anfrage |
| 185 627 762 | 128   | Auf Anfrage | 185 647 154 | 134   | 694,84      | 185 655 156 | 140   | Auf Anfrage |
| 185 627 763 | 128   | Auf Anfrage | 185 647 155 | 134   | 868,55      | 185 655 157 | 140   | Auf Anfrage |
| 185 627 764 | 128   | Auf Anfrage | 185 647 156 | 134   | 1.085,69    | 185 657 132 | 141   | 494,14      |
| 185 627 765 | 128   | Auf Anfrage | 185 647 157 | 134   | 1.330,46    | 185 657 133 | 141   | 521,40      |
| 185 627 766 | 128   | Auf Anfrage | 185 647 732 | 135   | 510,88      | 185 657 134 | 141   | 559,95      |
| 185 627 767 | 128   | Auf Anfrage | 185 647 733 | 135   | 538,78      | 185 657 135 | 141   | 701,41      |
| 185 644 032 | 130   | 472,71      | 185 647 734 | 135   | 578,64      | 185 657 136 | 141   | 877,77      |
| 185 644 033 | 130   | 498,77      | 185 647 735 | 135   | 723,79      | 185 657 137 | 141   | 1.069,90    |
| 185 644 034 | 130   | 535,61      | 185 647 736 | 135   | 905,41      | 185 657 152 | 141   | 592,99      |
| 185 644 035 | 130   | 671,15      | 185 647 737 | 135   | 1.108,06    | 185 657 153 | 141   | 625,88      |
| 185 644 036 | 130   | 836,96      | 185 647 752 | 135   | Auf Anfrage | 185 657 154 | 141   | 672,47      |
| 185 644 037 | 130   | 1.026,46    | 185 647 753 | 135   | Auf Anfrage | 185 657 155 | 141   | 840,92      |
| 185 644 052 | 130   | 567,32      | 185 647 754 | 135   | 694,84      | 185 657 156 | 141   | 1.052,79    |
| 185 644 053 | 130   | 598,50      | 185 647 755 | 135   | Auf Anfrage | 185 657 157 | 141   | 1.284,41    |
| 185 644 054 | 130   | 642,86      | 185 647 756 | 135   | Auf Anfrage | 185 657 732 | 142   | 494,14      |
| 185 644 055 | 130   | 805,39      | 185 647 757 | 135   | Auf Anfrage | 185 657 733 | 142   | 521,40      |
| 185 644 056 | 130   | 1.004,09    | 185 654 032 | 137   | 472,71      | 185 657 734 | 142   | 559,95      |
| 185 644 057 | 130   | 1.231,76    | 185 654 033 | 137   | 498,77      | 185 657 735 | 142   | 701,41      |
| 185 644 132 | 131   | 472,71      | 185 654 034 | 137   | 535,61      | 185 657 736 | 142   | 877,77      |
| 185 644 133 | 131   | 498,77      | 185 654 035 | 137   | 671,15      | 185 657 737 | 142   | 1.069,90    |
| 185 644 134 | 131   | 535,61      | 185 654 036 | 137   | 836,96      | 185 657 752 | 142   | Auf Anfrage |
| 185 644 135 | 131   | 671,15      | 185 654 037 | 137   | 1.026,46    | 185 657 753 | 142   | Auf Anfrage |

# Index

| Code        | Seite | EUR         | Code        | Seite       | EUR         | Code        | Seite       | EUR      |
|-------------|-------|-------------|-------------|-------------|-------------|-------------|-------------|----------|
| 185 657 754 | 142   | Auf Anfrage | 185 687 156 | 148         | 1.751,57    | 198 150 144 | 280         | 650,95   |
| 185 657 755 | 142   | Auf Anfrage | 185 687 157 | 148         | 2.139,81    | 198 150 145 | 280         | 679,33   |
| 185 657 756 | 142   | Auf Anfrage | 185 687 732 | 149         | 825,11      | 198 150 146 | 281         | 597,64   |
| 185 657 757 | 142   | Auf Anfrage | 185 687 733 | 149         | 869,86      | 198 150 147 | 280         | 737,99   |
| 185 684 032 | 144   | 735,64      | 185 687 734 | 149         | 934,34      | 198 150 148 | 280         | 758,93   |
| 185 684 033 | 144   | 776,42      | 185 687 735 | 149         | 1.168,59    | 198 150 149 | 281         | 761,91   |
| 185 684 034 | 144   | 834,32      | 185 687 736 | 149         | 1.459,42    | 198 150 556 | 277,<br>285 | 27,09    |
| 185 684 035 | 144   | 1.044,90    | 185 687 737 | 149         | 1.784,48    | 198 150 557 | 277,<br>285 | 27,09    |
| 185 684 036 | 144   | 1.304,14    | 185 687 752 | 149         | Auf Anfrage | 198 150 558 | 277,<br>285 | 27,09    |
| 185 684 037 | 144   | 1.593,66    | 185 687 753 | 149         | Auf Anfrage | 198 150 559 | 277,<br>285 | 27,09    |
| 185 684 052 | 144   | 883,02      | 185 687 754 | 149         | Auf Anfrage | 198 150 736 | 295,<br>295 | 1.415,39 |
| 185 684 053 | 144   | 931,71      | 185 687 755 | 149         | Auf Anfrage | 198 150 737 | 295,<br>295 | 1.794,09 |
| 185 684 054 | 144   | 1.000,15    | 185 687 756 | 149         | Auf Anfrage | 198 150 738 | 295,<br>295 | 2.171,34 |
| 185 684 055 | 144   | 1.254,14    | 185 687 757 | 149         | 2.139,81    | 198 150 739 | 295         | 3.995,13 |
| 185 684 056 | 144   | 1.566,02    | 198 000 268 | 294         | 138,26      | 198 150 746 | 295         | 1.327,75 |
| 185 684 057 | 144   | 1.912,13    | 198 000 269 | 294         | 138,26      | 198 150 747 | 295         | 1.501,51 |
| 185 684 132 | 145   | 735,64      | 198 000 270 | 294         | 302,09      | 198 150 748 | 295         | 2.100,06 |
| 185 684 133 | 145   | 776,42      | 198 000 271 | 294         | 302,09      | 198 150 749 | 295         | 3.519,89 |
| 185 684 134 | 145   | 834,32      | 198 000 272 | 294         | 333,87      | 198 150 756 | 295,<br>295 | 1.280,23 |
| 185 684 135 | 145   | 1.044,90    | 198 000 273 | 294         | 333,87      | 198 150 757 | 295,<br>295 | 1.489,63 |
| 185 684 136 | 145   | 1.304,14    | 198 000 274 | 294         | 483,87      | 198 150 758 | 295,<br>295 | 2.024,32 |
| 185 684 137 | 145   | 1.593,66    | 198 000 275 | 294         | 484,02      | 198 150 759 | 295,<br>295 | 3.519,89 |
| 185 684 152 | 145   | 883,02      | 198 000 500 | 281         | 242,98      | 198 151 335 | 296         | 267,10   |
| 185 684 153 | 145   | 931,71      | 198 000 501 | 281         | 242,98      | 198 151 336 | 296         | 293,93   |
| 185 684 154 | 145   | 1.000,15    |             | 286,        |             | 198 151 337 | 296         | 305,33   |
| 185 684 155 | 145   | 1.254,14    |             | 286,        |             | 198 151 338 | 296         | 335,93   |
| 185 684 156 | 145   | 1.566,02    | 198 000 595 | 286,        | 91,94       | 198 151 339 | 296         | 343,44   |
| 185 684 157 | 145   | 1.912,13    |             | 286,        |             | 198 151 340 | 296         | 377,79   |
| 185 685 032 | 146   | 693,52      |             | 286,        |             | 198 151 762 | 294         | 192,96   |
| 185 685 033 | 146   | 730,37      | 198 000 596 | 286         | 91,94       | 198 151 763 | 294         | 191,74   |
| 185 685 034 | 146   | 785,64      | 198 000 597 | 286         | 91,94       | 198 151 764 | 294         | 204,51   |
| 185 685 035 | 146   | 984,37      | 198 000 598 | 286         | 91,94       | 198 151 765 | 294         | 247,67   |
| 185 685 036 | 146   | 1.227,81    | 198 000 599 | 286         | Auf Anfrage | 198 151 766 | 294         | 287,55   |
| 185 685 037 | 146   | 1.501,53    |             | 286,        |             | 198 151 767 | 294         | 330,71   |
| 185 685 052 | 146   | 831,70      |             | 286,        |             | 198 151 772 | 294         | 233,33   |
| 185 685 053 | 146   | 877,77      | 198 000 600 | 286,        | 91,94       | 198 151 773 | 294         | 244,52   |
| 185 685 054 | 146   | 942,25      |             | 286,        |             | 198 151 774 | 294         | 258,86   |
| 185 685 055 | 146   | 1.180,44    |             | 286,        |             | 198 151 775 | 294         | 335,44   |
| 185 685 056 | 146   | 1.472,60    |             | 277,        |             | 198 151 776 | 294         | 394,53   |
| 185 685 057 | 146   | 1.801,59    | 198 000 601 | 285         | 91,94       | 198 151 777 | 294         | 436,24   |
| 185 685 132 | 147   | 693,52      |             | 277,        |             | 198 151 782 | 294         | 286,08   |
| 185 685 133 | 147   | 730,37      | 198 000 602 | 285         | 91,94       | 198 151 783 | 294         | 300,30   |
| 185 685 134 | 147   | 785,64      |             | 285         |             | 198 151 784 | 294         | 316,37   |
| 185 685 135 | 147   | 984,37      | 198 000 623 | 278         | 750,01      | 198 151 785 | 294         | 400,99   |
| 185 685 136 | 147   | 1.227,81    | 198 000 624 | 278         | 750,01      | 198 151 786 | 294         | 520,86   |
| 185 685 137 | 147   | 1.501,53    | 198 000 625 | 278         | 750,01      | 198 151 787 | 294         | 578,24   |
| 185 685 152 | 147   | Auf Anfrage | 198 000 627 | 278         | 750,01      | 198 151 792 | 294         | 183,84   |
| 185 685 153 | 147   | Auf Anfrage | 198 000 872 | 294         | 52,66       | 198 151 793 | 294         | 191,74   |
| 185 685 154 | 147   | Auf Anfrage | 198 000 873 | 294         | 52,66       | 198 151 794 | 294         | 204,51   |
| 185 685 155 | 147   | Auf Anfrage | 198 000 874 | 294         | 55,01       | 198 151 795 | 294         | 247,67   |
| 185 685 156 | 147   | Auf Anfrage | 198 000 875 | 294         | 55,01       | 198 151 796 | 294         | 287,55   |
| 185 685 157 | 147   | Auf Anfrage | 198 000 876 | 294         | 60,08       |             |             |          |
| 185 687 132 | 148   | 825,11      | 198 000 877 | 294         | 60,08       |             |             |          |
| 185 687 133 | 148   | 869,86      | 198 000 943 | 277,<br>285 | 91,94       |             |             |          |
| 185 687 134 | 148   | 934,34      | 198 000 944 | 286         | Auf Anfrage |             |             |          |
| 185 687 135 | 148   | 1.168,59    | 198 000 945 | 286         | Auf Anfrage |             |             |          |
| 185 687 136 | 148   | 1.459,42    | 198 150 127 | 280         | 472,59      |             |             |          |
| 185 687 137 | 148   | 1.784,48    | 198 150 128 | 280         | 500,66      |             |             |          |
| 185 687 152 | 148   | 990,94      | 198 150 129 | 280         | 485,51      |             |             |          |
| 185 687 153 | 148   | 1.042,27    | 198 150 130 | 280         | 559,47      |             |             |          |
| 185 687 154 | 148   | 1.121,21    | 198 150 131 | 280         | 579,82      |             |             |          |
| 185 687 155 | 148   | 1.401,52    | 198 150 132 | 280         | 564,66      |             |             |          |



# Index

| Code        | Seite | EUR         | Code        | Seite | EUR         | Code        | Seite | EUR         |
|-------------|-------|-------------|-------------|-------|-------------|-------------|-------|-------------|
| 198 151 797 | 294   | 330,71      | 198 800 737 | 290   | 515,36      | 199 127 424 | 63    | 931,71      |
| 198 151 802 | 294   | 183,84      | 198 800 757 | 287   | 816,85      | 199 127 425 | 63    | 1.026,46    |
| 198 151 803 | 294   | 191,74      | 198 800 758 | 290   | 529,17      | 199 127 426 | 63    | 1.113,32    |
| 198 151 804 | 294   | 204,51      | 198 800 759 | 290   | 547,74      | 199 127 427 | 63    | 1.346,26    |
| 198 151 805 | 294   | 247,67      | 198 811 025 | 287   | 816,85      | 199 127 428 | 63    | 1.572,61    |
| 198 151 806 | 294   | 287,55      | 198 811 026 | 287   | 874,79      | 199 127 433 | 64    | 893,56      |
| 198 151 807 | 294   | 330,71      | 198 811 027 | 287   | 1.003,98    | 199 127 434 | 64    | 931,71      |
| 198 153 062 | 294   | 330,38      | 198 811 028 | 287   | 1.229,72    | 199 127 435 | 64    | 1.026,46    |
| 198 153 063 | 294   | 346,83      | 198 811 029 | 287   | 1.529,72    | 199 127 436 | 64    | 1.113,32    |
| 198 153 064 | 294   | 365,96      | 198 811 030 | 287   | 1.890,65    | 199 127 437 | 64    | 1.346,26    |
| 198 153 065 | 294   | 464,20      | 198 811 190 | 288   | 2.134,87    | 199 127 438 | 64    | 1.572,61    |
| 198 153 066 | 294   | 587,83      | 198 811 194 | 288   | 847,30      | 199 127 802 | 60    | 856,71      |
| 198 153 067 | 294   | 652,59      | 198 811 198 | 287   | 4.157,03    | 199 127 803 | 60    | 893,56      |
| 198 153 180 | 270   | 613,11      | 199 025 357 | 129   | 2.737,25    | 199 127 804 | 60    | 931,71      |
| 198 153 181 | 270   | 613,11      | 199 025 358 | 129   | 3.563,68    | 199 127 805 | 60    | 1.021,21    |
| 198 153 182 | 270   | 1.213,09    | 199 025 359 | 129   | 4.583,57    | 199 127 806 | 60    | 1.113,32    |
| 198 153 183 | 270   | 1.213,09    | 199 025 367 | 136   | 2.192,44    | 199 127 807 | 60    | 1.346,26    |
| 198 153 184 | 270   | 1.496,18    | 199 025 368 | 136   | 2.928,07    | 199 127 808 | 60    | 1.572,61    |
| 198 153 185 | 270   | 1.496,18    | 199 025 369 | 136   | 3.668,97    | 199 127 812 | 62    | 856,71      |
| 198 153 186 | 270   | 1.907,34    | 199 025 370 | 136   | 7.735,35    | 199 127 813 | 62    | 893,56      |
| 198 153 187 | 270   | 1.907,34    | 199 025 377 | 143   | 2.192,44    | 199 127 814 | 62    | 931,71      |
| 198 153 188 | 270   | 2.599,50    | 199 025 378 | 143   | 2.928,07    | 199 127 815 | 62    | 1.021,21    |
| 198 153 189 | 270   | 2.599,50    | 199 025 379 | 143   | 3.668,97    | 199 127 816 | 62    | 1.113,32    |
| 198 800 004 | 287   | 1.072,29    | 199 025 380 | 143   | 7.735,35    | 199 127 817 | 62    | 1.346,26    |
| 198 800 005 | 287   | 1.618,85    | 199 025 447 | 229   | 3.016,25    | 199 127 818 | 62    | 1.572,61    |
| 198 800 006 | 287   | 2.475,81    | 199 025 448 | 229   | 3.922,96    | 199 127 822 | 61    | 856,71      |
| 198 800 007 | 287   | 4.308,52    | 199 025 449 | 229   | 5.042,85    | 199 127 823 | 61    | 893,56      |
| 198 800 017 | 287   | 1.335,17    | 199 025 457 | 232   | 2.417,45    | 199 127 824 | 61    | 931,71      |
| 198 800 018 | 287   | 2.015,40    | 199 025 458 | 232   | 3.276,80    | 199 127 825 | 61    | 1.021,21    |
| 198 800 019 | 288   | 3.029,77    | 199 025 459 | 232   | 4.034,82    | 199 127 826 | 61    | 1.113,32    |
| 198 800 020 | 288   | 5.028,83    | 199 025 460 | 232   | 7.799,83    | 199 127 827 | 61    | 1.346,26    |
| 198 800 025 | 288   | 1.254,25    | 199 025 467 | 235   | 2.417,45    | 199 127 828 | 61    | 1.572,61    |
| 198 800 026 | 288   | 1.757,94    | 199 025 468 | 235   | 3.276,80    | 199 127 843 | 65    | 1.022,51    |
| 198 800 028 | 288   | 4.563,31    | 199 025 469 | 235   | 4.034,82    | 199 127 844 | 65    | 1.083,06    |
| 198 800 029 | 288   | 1.100,83    | 199 025 470 | 235   | 7.799,83    | 199 127 845 | 65    | 1.197,55    |
| 198 800 034 | 287   | Auf Anfrage | 199 041 138 | 193   | 203,86      | 199 127 846 | 65    | 1.394,94    |
| 198 800 037 | 287   | 883,68      | 199 041 139 | 193   | 255,04      | 199 127 847 | 65    | 1.664,72    |
| 198 800 039 | 287   | 1.229,72    | 199 041 140 | 193   | 356,36      | 199 127 848 | 65    | 2.008,20    |
| 198 800 040 | 290   | 636,70      | 199 041 141 | 193   | 906,72      | 199 127 853 | 66    | 1.022,51    |
| 198 800 041 | 287   | 1.890,65    | 199 041 142 | 193   | 1.126,48    | 199 127 854 | 66    | 1.083,06    |
| 198 800 042 | 290   | 876,25      | 199 041 143 | 193   | 1.572,61    | 199 127 855 | 66    | 1.197,55    |
| 198 800 043 | 287   | 3.191,66    | 199 041 144 | 193   | 1.972,66    | 199 127 856 | 66    | 1.394,94    |
| 198 800 044 | 290   | 1.345,58    | 199 041 145 | 193   | 2.788,57    | 199 127 857 | 66    | 1.664,72    |
| 198 800 045 | 287   | 5.704,59    | 199 041 146 | 193   | 3.516,32    | 199 127 858 | 66    | 2.008,20    |
| 198 800 046 | 290   | 2.123,81    | 199 041 231 | 193   | 167,80      | 199 145 562 | 153   | 3.125,13    |
| 198 800 047 | 287   | 7.486,81    | 199 041 232 | 193   | 195,96      | 199 145 563 | 153   | 3.267,20    |
| 198 800 048 | 290   | 2.630,26    | 199 041 233 | 193   | 248,46      | 199 145 564 | 153   | 3.672,23    |
| 198 800 050 | 290   | 4.134,74    | 199 041 234 | 193   | 345,05      | 199 145 565 | 153   | 3.884,11    |
| 198 800 051 | 290   | 5.726,87    | 199 041 235 | 193   | 451,78      | 199 145 566 | 153   | 4.423,66    |
| 198 800 052 | 287   | Auf Anfrage | 199 041 236 | 193   | 740,89      | 199 145 567 | 153   | 5.154,02    |
| 198 800 054 | 287   | 1.330,97    | 199 041 237 | 193   | 1.146,22    | 199 145 568 | 153   | 6.258,50    |
| 198 800 056 | 287   | 2.054,81    | 199 041 649 | 184   | Auf Anfrage | 199 146 582 | 160   | 3.071,54    |
| 198 800 058 | 287   | Auf Anfrage | 199 041 669 | 187   | Auf Anfrage | 199 146 583 | 160   | 3.230,80    |
| 198 800 060 | 287   | Auf Anfrage | 199 042 200 | 192   | 303,82      | 199 146 584 | 160   | 3.629,11    |
| 198 800 062 | 287   | Auf Anfrage | 199 042 201 | 192   | 303,82      | 199 146 585 | 160   | 3.905,46    |
| 198 800 728 | 287   | 1.003,98    | 199 042 210 | 192   | 367,10      | 199 146 586 | 160   | 4.492,38    |
| 198 800 729 | 287   | 1.529,72    | 199 042 211 | 192   | 430,39      | 199 146 587 | 160   | 5.271,45    |
| 198 800 730 | 287   | 2.356,98    | 199 042 220 | 192   | 481,03      | 199 146 588 | 160   | 6.469,22    |
| 198 800 731 | 287   | 4.157,03    | 199 042 230 | 192   | 367,10      | 199 146 589 | 160   | 12.074,94   |
| 198 800 733 | 290   | 736,80      | 199 042 231 | 192   | 430,39      | 199 146 590 | 160   | 14.478,64   |
| 198 800 734 | 290   | 1.081,21    | 199 042 240 | 192   | 481,03      | 199 146 642 | 160   | Auf Anfrage |
| 198 800 735 | 290   | 1.703,50    | 199 127 423 | 63    | 893,56      | 199 146 643 | 160   | Auf Anfrage |

# Index

| Code        | Seite       | EUR         | Code        | Seite       | EUR         | Code        | Seite | EUR      |
|-------------|-------------|-------------|-------------|-------------|-------------|-------------|-------|----------|
| 199 146 644 | 160         | Auf Anfrage | 199 166 506 | 166         | 393,79      | 199 181 018 | 58    | 2.786,36 |
| 199 146 645 | 160         | Auf Anfrage | 199 166 507 | 166         | 393,79      | 199 181 019 | 58    | 3.727,54 |
| 199 146 646 | 160         | Auf Anfrage | 199 166 515 | 166         | Auf Anfrage | 199 181 020 | 58    | 4.763,09 |
| 199 146 647 | 160         | Auf Anfrage | 199 166 516 | 166         | Auf Anfrage | 199 181 021 | 58    | 5.473,71 |
| 199 146 648 | 160         | Auf Anfrage | 199 166 517 | 166         | 394,21      | 199 181 113 | 59    | 1.933,33 |
| 199 165 022 | 165         | 588,13      | 199 166 656 | 164,<br>167 | 409,20      | 199 181 114 | 59    | 2.024,67 |
| 199 165 023 | 165         | 624,97      | 199 166 666 | 164,<br>167 | 409,20      | 199 181 115 | 59    | 2.129,96 |
| 199 165 024 | 165         | 847,51      | 199 169 092 | 92          | 1.802,91    | 199 181 116 | 59    | 2.261,23 |
| 199 165 025 | 165         | 897,50      | 199 169 093 | 92          | 1.809,55    | 199 181 117 | 59    | 2.509,61 |
| 199 165 026 | 165         | 1.242,29    | 199 169 094 | 92          | 1.845,88    | 199 181 118 | 59    | 2.813,09 |
| 199 165 027 | 165         | 1.406,78    | 199 169 095 | 92          | 1.902,03    | 199 181 119 | 59    | 3.727,54 |
| 199 165 072 | 165         | 612,60      | 199 169 096 | 92          | 1.935,02    | 199 181 120 | 59    | 4.763,09 |
| 199 165 073 | 165         | 658,00      | 199 169 097 | 92          | 2.179,38    | 199 181 121 | 59    | 5.473,71 |
| 199 165 074 | 165         | 905,41      | 199 169 098 | 92          | 2.265,25    | 199 190 001 | 301   | 2.112,16 |
| 199 165 075 | 165         | 984,37      | 199 169 112 | 105         | 1.802,91    | 199 190 029 | 301   | 2.568,81 |
| 199 165 076 | 165         | 1.343,62    | 199 169 113 | 105         | 1.809,55    | 199 190 108 | 301   | 2.945,16 |
| 199 165 077 | 165         | Auf Anfrage | 199 169 114 | 105         | 1.845,88    | 199 190 109 | 301   | 792,21   |
| 199 165 422 | 165         | 871,17      | 199 169 115 | 105         | 1.902,03    |             | 285,  |          |
| 199 165 423 | 165         | 923,81      | 199 169 116 | 105         | 1.935,02    |             | 285,  |          |
| 199 165 424 | 165         | 1.277,82    | 199 169 117 | 105         | 2.179,38    |             | 285,  |          |
| 199 165 425 | 165         | 1.323,89    | 199 169 118 | 105         | 2.265,25    |             | 285,  |          |
| 199 165 426 | 165         | 1.830,54    | 199 169 132 | 95          | 1.802,91    |             | 292,  |          |
| 199 165 427 | 165         | 2.063,47    | 199 169 133 | 95          | 1.809,55    |             | 292,  |          |
| 199 165 452 | 165         | 879,07      | 199 169 134 | 95          | 1.845,88    |             | 292,  |          |
| 199 165 453 | 165         | 933,03      | 199 169 135 | 95          | 1.902,03    |             | 292,  |          |
| 199 165 454 | 165         | 1.289,66    | 199 169 136 | 95          | 1.935,02    |             | 292,  |          |
| 199 165 455 | 165         | 1.351,52    | 199 169 137 | 95          | 2.179,38    | 199 190 275 | 292,  | 17,04    |
| 199 165 456 | 165         | Auf Anfrage | 199 169 138 | 95          | 2.265,25    |             | 300,  |          |
| 199 165 457 | 165         | Auf Anfrage | 199 169 173 | 96          | 1.839,28    |             | 300,  |          |
| 199 166 000 | 166         | 248,63      | 199 169 174 | 96          | 1.878,97    |             | 300,  |          |
| 199 166 001 | 166         | 248,63      | 199 169 175 | 96          | 1.935,02    |             | 300,  |          |
| 199 166 002 | 166         | 248,63      | 199 169 176 | 96          | 1.968,05    |             | 300,  |          |
| 199 166 005 | 166         | Auf Anfrage | 199 169 177 | 96          | 2.219,01    |             | 300,  |          |
| 199 166 006 | 166         | Auf Anfrage | 199 169 178 | 96          | 2.304,85    |             | 307,  |          |
| 199 166 007 | 166         | 258,86      | 199 169 183 | 108         | 1.839,28    |             | 307,  |          |
| 199 166 010 | 166         | 248,63      | 199 169 194 | 108         | 1.878,97    |             | 307,  |          |
| 199 166 011 | 166,<br>167 | 248,63      | 199 169 195 | 108         | 1.935,02    |             | 307,  |          |
| 199 166 012 | 166         | 248,63      | 199 169 196 | 108         | 1.968,05    |             | 307,  |          |
| 199 166 015 | 166         | Auf Anfrage | 199 169 197 | 108         | 2.219,01    |             | 307,  |          |
| 199 166 016 | 166,<br>167 | Auf Anfrage | 199 169 198 | 108         | 2.304,85    |             | 293,  |          |
| 199 166 017 | 166         | 258,86      | 199 169 212 | 94          | 1.802,91    | 199 190 281 | 302,  | 49,36    |
| 199 166 150 | 164,<br>167 | Auf Anfrage | 199 169 213 | 94          | 1.809,55    |             | 303   |          |
| 199 166 151 | 164,<br>167 | 269,59      | 199 169 214 | 94          | 1.845,88    | 199 190 282 | 293   | 348,63   |
| 199 166 155 | 164,<br>167 | Auf Anfrage | 199 169 215 | 94          | 1.902,03    | 199 190 283 | 293   | 579,82   |
| 199 166 156 | 164,<br>167 | 273,99      | 199 169 216 | 94          | 1.935,02    | 199 190 284 | 293   | 579,82   |
| 199 166 160 | 164,<br>167 | Auf Anfrage | 199 169 217 | 94          | 2.179,38    | 199 190 285 | 293   | 594,16   |
| 199 166 161 | 164,<br>167 | Auf Anfrage | 199 169 218 | 94          | 2.265,25    | 199 190 286 | 293   | 1.160,70 |
| 199 166 165 | 164,<br>167 | Auf Anfrage | 199 169 232 | 107         | 1.802,91    | 199 190 287 | 293   | 360,57   |
| 199 166 166 | 164,<br>167 | Auf Anfrage | 199 169 233 | 107         | 1.809,55    | 199 190 293 | 298   | 312,78   |
| 199 166 201 | 167         | 263,90      | 199 169 234 | 107         | 1.845,88    | 199 190 294 | 298   | 842,10   |
| 199 166 206 | 167         | 273,99      | 199 169 235 | 107         | 1.902,03    | 199 190 295 | 298   | 842,10   |
| 199 166 505 | 166         | 393,79      | 199 169 236 | 107         | 1.935,02    | 199 190 296 | 298   | 596,01   |
|             |             |             | 199 169 237 | 107         | 2.179,38    | 199 190 297 | 298   | 341,00   |
|             |             |             | 199 169 238 | 107         | 2.265,25    | 199 190 298 | 298   | 1.299,53 |
|             |             |             | 199 181 012 | 58          | 1.913,52    | 199 190 305 | 297   | 247,88   |
|             |             |             | 199 181 013 | 58          | 1.933,33    | 199 190 306 | 297   | 269,42   |
|             |             |             | 199 181 014 | 58          | 1.997,78    | 199 190 307 | 297   | 623,18   |
|             |             |             | 199 181 015 | 58          | 2.103,09    | 199 190 308 | 297   | 623,18   |
|             |             |             | 199 181 016 | 58          | 2.231,74    | 199 190 309 | 297   | 531,38   |
|             |             |             | 199 181 017 | 58          | 2.477,49    |             |       |          |





# Index

| Code        | Seite       | EUR      | Code        | Seite | EUR      | Code        | Seite | EUR       |
|-------------|-------------|----------|-------------|-------|----------|-------------|-------|-----------|
| 199 190 575 | 301         | 2.839,89 | 199 232 087 | 79    | 2.237,18 | 199 232 798 | 83    | 2.076,63  |
| 199 190 576 | 301         | 3.361,02 | 199 232 088 | 79    | 2.645,12 | 199 232 833 | 70    | 1.221,23  |
| 199 190 577 | 301         | 3.734,77 | 199 232 092 | 81    | 1.319,94 | 199 232 834 | 70    | 1.279,14  |
| 199 190 578 | 304,<br>305 | 15,75    | 199 232 093 | 81    | 1.329,15 | 199 232 835 | 70    | 1.356,78  |
| 199 190 579 | 304,<br>305 | 27,33    | 199 232 094 | 81    | 1.387,05 | 199 232 836 | 70    | 1.641,03  |
| 199 190 580 | 304,<br>305 | 27,33    | 199 232 095 | 81    | 1.467,33 | 199 232 837 | 70    | 1.681,83  |
| 199 190 581 | 304,<br>305 | 31,18    | 199 232 096 | 81    | 1.567,35 | 199 232 838 | 70    | 1.926,60  |
| 199 190 600 | 272         | 971,33   | 199 232 097 | 81    | 1.763,43 | 199 232 839 | 70    | 3.570,26  |
| 199 190 601 | 272         | 723,58   | 199 232 098 | 81    | 2.004,25 | 199 232 840 | 70    | 4.284,84  |
| 199 190 602 | 272         | 465,03   | 199 232 103 | 86    | 1.404,16 | 199 232 841 | 70    | 5.141,56  |
| 199 190 603 | 272         | 786,05   | 199 232 104 | 86    | 1.485,75 | 199 232 873 | 77    | 1.221,23  |
| 199 190 604 | 272         | 246,74   | 199 232 105 | 86    | 1.610,77 | 199 232 874 | 77    | 1.279,14  |
| 199 190 605 | 272         | 1.147,54 | 199 232 106 | 86    | 1.846,32 | 199 232 875 | 77    | 1.356,78  |
| 199 190 607 | 272         | 1.133,90 | 199 232 107 | 86    | 2.108,21 | 199 232 876 | 77    | 1.664,72  |
| 199 190 610 | 272         | 723,58   | 199 232 108 | 86    | 2.512,21 | 199 232 877 | 77    | 1.793,69  |
| 199 190 611 | 272         | 246,74   | 199 232 132 | 68    | 1.209,40 | 199 232 878 | 77    | 1.952,92  |
| 199 232 003 | 71          | 1.625,25 | 199 232 133 | 68    | 1.221,23 | 199 232 879 | 77    | 3.570,26  |
| 199 232 004 | 71          | 1.709,47 | 199 232 134 | 68    | 1.279,14 | 199 232 880 | 77    | 4.284,84  |
| 199 232 005 | 71          | 1.830,54 | 199 232 135 | 68    | 1.356,78 | 199 232 881 | 77    | 5.141,56  |
| 199 232 006 | 71          | 2.080,57 | 199 232 136 | 68    | 1.459,42 | 199 232 913 | 84    | 1.128,34  |
| 199 232 007 | 71          | 2.358,25 | 199 232 137 | 68    | 1.681,83 | 199 232 914 | 84    | 1.209,31  |
| 199 232 008 | 71          | 2.758,30 | 199 232 138 | 68    | 1.926,60 | 199 232 915 | 84    | 1.344,94  |
| 199 232 012 | 67          | 1.387,05 | 199 232 139 | 68    | 3.570,26 | 199 232 916 | 84    | 1.624,59  |
| 199 232 013 | 67          | 1.392,31 | 199 232 140 | 68    | 4.284,84 | 199 232 917 | 84    | 1.949,77  |
| 199 232 014 | 67          | 1.451,53 | 199 232 141 | 68    | 5.141,56 | 199 232 918 | 84    | 2.362,44  |
| 199 232 015 | 67          | 1.534,44 | 199 232 172 | 75    | 1.237,02 | 199 232 919 | 84    | 3.213,64  |
| 199 232 016 | 67          | 1.641,03 | 199 232 173 | 75    | 1.254,14 | 199 232 920 | 84    | 3.857,14  |
| 199 232 017 | 67          | 1.859,49 | 199 232 174 | 75    | 1.306,77 | 199 232 921 | 84    | 4.628,31  |
| 199 232 018 | 67          | 2.095,06 | 199 232 175 | 75    | 1.391,00 | 199 232 929 | 73    | 3.857,14  |
| 199 232 023 | 78          | 1.654,19 | 199 232 176 | 75    | 1.488,38 | 199 232 930 | 73    | 4.628,31  |
| 199 232 024 | 78          | 1.738,40 | 199 232 177 | 75    | 1.712,11 | 199 232 931 | 73    | 5.552,14  |
| 199 232 025 | 78          | 1.866,06 | 199 232 178 | 75    | 1.952,92 | 199 232 939 | 80    | 3.857,14  |
| 199 232 026 | 78          | 2.108,21 | 199 232 179 | 75    | 3.570,26 | 199 232 940 | 80    | 4.628,31  |
| 199 232 027 | 78          | 2.387,20 | 199 232 180 | 75    | 4.284,84 | 199 232 941 | 80    | 5.552,14  |
| 199 232 028 | 78          | 2.800,42 | 199 232 181 | 75    | 5.141,56 | 199 232 949 | 87    | 3.470,24  |
| 199 232 043 | 85          | 1.556,80 | 199 232 212 | 82    | 1.135,70 | 199 232 950 | 87    | 4.163,78  |
| 199 232 044 | 85          | 1.635,76 | 199 232 213 | 82    | 1.146,22 | 199 232 951 | 87    | 4.996,80  |
| 199 232 045 | 85          | 1.758,16 | 199 232 214 | 82    | 1.209,40 | 199 240 462 | 154   | 1.820,00  |
| 199 232 046 | 85          | 2.002,94 | 199 232 215 | 82    | 1.289,66 | 199 240 463 | 154   | 2.023,99  |
| 199 232 047 | 85          | 2.259,55 | 199 232 216 | 82    | 1.392,31 | 199 240 464 | 154   | 2.318,76  |
| 199 232 048 | 85          | 2.663,54 | 199 232 217 | 82    | 1.584,46 | 199 240 465 | 154   | 2.955,71  |
| 199 232 052 | 74          | 1.413,36 | 199 232 218 | 82    | 1.827,91 | 199 240 466 | 154   | 3.592,64  |
| 199 232 053 | 74          | 1.426,52 | 199 232 219 | 82    | 3.213,64 | 199 240 467 | 154   | 4.230,89  |
| 199 232 054 | 74          | 1.477,86 | 199 232 220 | 82    | 3.857,14 | 199 240 468 | 154   | 6.500,96  |
| 199 232 055 | 74          | 1.567,35 | 199 232 221 | 82    | 4.628,31 | 199 240 469 | 154   | 8.959,22  |
| 199 232 056 | 74          | 1.664,72 | 199 232 713 | 69    | 1.392,31 | 199 240 470 | 154   | 11.680,68 |
| 199 232 057 | 74          | 1.888,44 | 199 232 714 | 69    | 1.451,53 | 199 240 482 | 155   | 1.820,00  |
| 199 232 058 | 74          | 2.131,89 | 199 232 715 | 69    | 1.588,40 | 199 240 483 | 155   | 2.023,99  |
| 199 232 063 | 72          | 1.472,60 | 199 232 716 | 69    | 1.641,03 | 199 240 484 | 155   | 2.318,76  |
| 199 232 064 | 72          | 1.559,43 | 199 232 717 | 69    | 1.859,49 | 199 240 485 | 155   | 2.955,71  |
| 199 232 065 | 72          | 1.677,88 | 199 232 718 | 69    | 2.095,06 | 199 240 486 | 155   | 3.592,64  |
| 199 232 066 | 72          | 1.927,92 | 199 232 753 | 76    | 1.248,87 | 199 240 487 | 155   | 4.230,89  |
| 199 232 067 | 72          | 2.205,59 | 199 232 754 | 76    | 1.312,04 | 199 240 488 | 155   | 6.500,96  |
| 199 232 068 | 72          | 2.609,59 | 199 232 755 | 76    | 1.410,73 | 199 240 489 | 155   | 8.959,22  |
| 199 232 083 | 79          | 1.501,53 | 199 232 756 | 76    | 1.658,15 | 199 240 490 | 155   | 11.680,68 |
| 199 232 084 | 79          | 1.584,46 | 199 232 757 | 76    | 1.913,44 | 199 240 502 | 156   | 1.509,43  |
| 199 232 085 | 79          | 1.712,11 | 199 232 758 | 76    | 2.238,49 | 199 240 503 | 156   | 1.591,02  |
| 199 232 086 | 79          | 1.955,55 | 199 232 793 | 83    | 810,65   | 199 240 504 | 156   | 1.742,36  |
|             |             |          | 199 232 794 | 83    | 1.205,44 | 199 240 505 | 156   | 2.197,71  |
|             |             |          | 199 232 795 | 83    | 1.300,19 | 199 240 506 | 156   | 2.984,65  |
|             |             |          | 199 232 796 | 83    | 1.518,65 | 199 240 507 | 156   | 3.350,50  |
|             |             |          | 199 232 797 | 83    | 1.764,74 | 199 240 508 | 156   | 5.095,48  |

# Index

| Code        | Seite | EUR       | Code        | Seite | EUR      | Code        | Seite | EUR         |
|-------------|-------|-----------|-------------|-------|----------|-------------|-------|-------------|
| 199 240 509 | 156   | 7.177,39  | 199 287 073 | 111   | 1.343,62 | 200 010 118 | 292   | 289,39      |
| 199 240 510 | 156   | 9.118,46  | 199 287 074 | 111   | 1.391,00 | 200 010 119 | 292   | 414,62      |
| 199 240 522 | 154   | 2.000,31  | 199 287 075 | 111   | 1.426,52 | 200 010 232 | 302   | 1.309,41    |
| 199 240 523 | 154   | 2.225,33  | 199 287 076 | 111   | 1.556,68 | 200 010 234 | 303   | 448,07      |
| 199 240 524 | 154   | 2.549,06  | 199 287 077 | 111   | 1.625,25 | 200 010 235 | 303   | 448,07      |
| 199 240 525 | 154   | 3.247,85  | 199 287 078 | 111   | 1.730,52 | 200 010 236 | 303   | 448,07      |
| 199 240 526 | 154   | 3.947,95  | 199 287 092 | 97    | 1.309,41 | 200 010 237 | 303   | 448,07      |
| 199 240 527 | 154   | 4.649,36  | 199 287 093 | 97    | 1.323,89 | 200 010 295 | 292   | 645,34      |
| 199 240 528 | 154   | 7.145,80  | 199 287 094 | 97    | 1.369,95 | 200 010 350 | 303   | 1.941,07    |
| 199 240 529 | 154   | 10.656,85 | 199 287 095 | 97    | 1.398,89 | 200 010 352 | 314   | 4,15        |
| 199 240 530 | 154   | 13.895,48 | 199 287 096 | 97    | 1.541,01 | 200 010 353 | 314   | 4,32        |
| 199 240 542 | 155   | 2.000,31  | 199 287 097 | 97    | 1.598,91 | 200 010 354 | 314   | 7,58        |
| 199 240 543 | 155   | 2.225,33  | 199 287 098 | 97    | 1.704,21 | 200 010 356 | 303   | 976,47      |
| 199 240 544 | 155   | 2.549,06  | 199 287 112 | 109   | 1.309,41 | 200 010 359 | 314   | 10,70       |
| 199 240 545 | 155   | 3.247,85  | 199 287 113 | 109   | 1.323,89 | 200 010 360 | 314   | 14,85       |
| 199 240 546 | 155   | 3.947,95  | 199 287 114 | 109   | 1.369,95 | 200 010 363 | 303   | 943,57      |
| 199 240 547 | 155   | 4.649,36  | 199 287 115 | 109   | 1.398,89 | 200 010 364 | 302   | 1.472,60    |
| 199 240 548 | 155   | 7.145,80  | 199 287 116 | 109   | 1.541,01 | 200 010 365 | 302   | 1.472,60    |
| 199 240 549 | 155   | 10.656,85 | 199 287 117 | 109   | 1.597,61 | 200 010 366 | 302   | 1.472,60    |
| 199 240 550 | 155   | 13.895,48 | 199 287 118 | 109   | 1.704,21 | 200 010 478 | 303   | Auf Anfrage |
| 199 240 562 | 156   | 1.658,15  | 199 287 173 | 100   | 1.269,37 | 200 010 479 | 302   | Auf Anfrage |
| 199 240 563 | 156   | 1.748,95  | 199 287 174 | 100   | 1.313,78 | 700 254 500 | 292   | 211,21      |
| 199 240 564 | 156   | 1.914,75  | 199 287 175 | 100   | 1.354,15 | 700 254 501 | 292   | 360,57      |
| 199 240 565 | 156   | 2.413,51  | 199 287 176 | 100   | 1.472,60 | 700 254 502 | 292   | Auf Anfrage |
| 199 240 566 | 156   | 3.279,44  | 199 287 177 | 100   | 1.535,77 | 700 254 503 | 292   | 360,57      |
| 199 240 567 | 156   | 3.682,13  | 199 287 178 | 100   | 1.630,51 | 700 254 528 | 313   | Auf Anfrage |
| 199 240 568 | 156   | 5.153,40  | 199 287 193 | 112   | 1.279,14 | 700 254 529 | 314   | 1,92        |
| 199 240 569 | 156   | 8.931,59  | 199 287 194 | 112   | 1.323,89 | 700 254 530 | 313   | 4,59        |
| 199 240 570 | 156   | 11.347,73 | 199 287 195 | 112   | 1.354,15 | 700 254 531 | 313   | 4,59        |
| 199 243 462 | 161   | 1.837,11  | 199 287 196 | 112   | 1.472,60 | 700 254 532 | 313   | 5,49        |
| 199 243 463 | 161   | 2.041,10  | 199 287 197 | 112   | 1.535,77 | 700 254 533 | 313   | 15,75       |
| 199 243 464 | 161   | 2.338,50  | 199 287 198 | 112   | 1.630,51 | 700 254 534 | 313   | 21,02       |
| 199 243 465 | 161   | 2.980,70  | 199 287 212 | 98    | 1.226,30 | 700 254 535 | 313   | 23,77       |
| 199 243 466 | 161   | 3.621,58  | 199 287 213 | 98    | 1.245,87 | 700 254 536 | 313   | Auf Anfrage |
| 199 243 467 | 161   | 4.267,74  | 199 287 214 | 98    | 1.292,89 | 700 254 537 | 313   | 2,97        |
| 199 243 468 | 161   | 6.554,92  | 199 287 215 | 98    | 1.331,77 | 700 254 538 | 313   | 3,57        |
| 199 243 469 | 161   | 11.542,48 | 199 287 216 | 98    | 1.442,31 | 700 254 539 | 313   | 7,12        |
| 199 243 470 | 161   | 13.850,98 | 199 287 217 | 98    | 1.506,80 | 700 254 540 | 313   | 8,17        |
| 199 243 482 | 162   | 1.676,56  | 199 287 218 | 98    | 1.604,18 | 700 254 810 | 306   | 432,83      |
| 199 243 483 | 162   | 1.862,12  | 199 287 232 | 110   | 1.235,73 | 700 254 811 | 306   | 150,29      |
| 199 243 484 | 162   | 2.134,53  | 199 287 233 | 110   | 1.255,45 | 700 254 812 | 306   | 175,29      |
| 199 243 485 | 162   | 2.720,15  | 199 287 234 | 110   | 1.302,83 | 700 254 813 | 306   | 318,87      |
| 199 243 486 | 162   | 3.304,44  | 199 287 235 | 110   | 1.331,77 | 700 645 210 | 13    | 20,99       |
| 199 243 487 | 162   | 3.895,32  | 199 287 236 | 110   | 1.442,31 | 700 645 211 | 13    | 21,68       |
| 199 243 488 | 162   | 5.977,21  | 199 287 237 | 110   | 1.506,80 | 700 645 212 | 13    | 22,03       |
| 199 243 489 | 162   | 10.495,03 | 199 287 238 | 110   | 1.604,18 | 700 645 213 | 13    | 26,11       |
| 199 243 490 | 162   | 12.594,06 | 200 010 003 | 314   | 2,23     | 700 645 214 | 13    | 32,73       |
| 199 243 502 | 163   | 1.617,34  | 200 010 004 | 308   | 76,35    | 700 645 215 | 13    | 38,39       |
| 199 243 503 | 163   | 1.705,52  | 200 010 005 | 308   | 59,40    | 700 645 463 | 44    | 330,46      |
| 199 243 504 | 163   | 1.867,38  | 200 010 006 | 309   | 17,82    | 700 645 464 | 44    | 403,16      |
| 199 243 505 | 163   | 2.354,30  | 200 010 007 | 308   | 108,56   | 700 645 465 | 44    | 496,49      |
| 199 243 506 | 163   | 3.197,85  | 200 010 022 | 308   | 71,19    | 700 645 466 | 44    | 632,04      |
| 199 243 507 | 163   | 3.587,38  | 200 010 023 | 308   | 46,55    | 700 645 467 | 44    | 692,45      |
| 199 243 508 | 163   | 4.680,97  | 200 010 024 | 308   | 64,92    | 700 645 468 | 44    | 991,90      |
| 199 243 509 | 163   | 8.216,60  | 200 010 025 | 308   | 83,16    | 700 645 469 | 44    | 1.780,61    |
| 199 243 510 | 163   | 9.859,89  | 200 010 026 | 308   | 71,19    | 700 645 473 | 44    | 2.072,03    |
| 199 287 053 | 99    | 1.343,62  | 200 010 027 | 308   | 66,44    | 700 645 474 | 44    | 2.231,11    |
| 199 287 054 | 99    | 1.391,00  | 200 010 028 | 308   | 108,56   | 700 645 475 | 44    | 2.939,60    |
| 199 287 055 | 99    | 1.358,60  | 200 010 029 | 308   | 108,56   | 700 645 490 | 44    | 2.939,60    |
| 199 287 056 | 99    | 1.568,66  | 200 010 030 | 308   | 46,55    | 700 645 491 | 44    | 4.472,91    |
| 199 287 057 | 99    | 1.625,25  | 200 010 031 | 309   | 19,07    | 700 646 558 | 307   | 6,08        |
| 199 287 058 | 99    | 1.730,52  | 200 010 117 | 292   | 232,06   | 700 646 823 | 293   | Auf Anfrage |

# Index

| Code        | Seite | EUR      | Code        | Seite          | EUR      | Code        | Seite                  | EUR      |
|-------------|-------|----------|-------------|----------------|----------|-------------|------------------------|----------|
| 700 646 824 | 293   | 363,87   | 700 665 495 | 33             | 1.421,16 | 727 700 419 | 41                     | 137,96   |
| 700 646 826 | 293   | 370,55   | 700 665 496 | 33             | 2.012,02 | 727 700 420 | 41                     | 137,96   |
| 700 646 827 | 293   | 105,89   | 700 665 497 | 33             | 2.384,04 | 727 700 513 | 40, 223                | 44,90    |
| 700 646 868 | 307   | 20,80    | 700 665 498 | 33             | 3.493,69 | 727 700 514 | 40, 223                | 61,05    |
| 700 647 455 | 30    | 376,01   | 700 665 499 | 33             | 3.379,11 | 727 700 515 | 40, 223                | 64,77    |
| 700 647 456 | 30    | 723,44   | 700 665 510 | 33             | 1.318,17 | 727 700 516 | 40, 223                | 76,71    |
| 700 647 457 | 30    | 711,87   | 700 665 511 | 33             | 1.378,68 | 727 700 517 | 40, 223,<br>224        | 100,21   |
| 700 647 458 | 30    | 733,75   | 700 665 512 | 33             | 1.849,83 | 727 700 518 | 40, 223                | 94,40    |
| 700 647 459 | 30    | 709,29   | 700 665 513 | 33             | 2.012,02 | 727 700 519 | 40, 223,<br>224        | 137,96   |
| 700 647 460 | 30    | 917,82   | 700 665 514 | 33             | 2.389,20 | 727 700 520 | 40, 223,<br>224        | 137,96   |
| 700 647 461 | 30    | 880,51   | 700 665 515 | 33             | 3.451,21 | 727 700 521 | 223                    | 171,90   |
| 700 647 462 | 30    | 1.499,68 | 700 665 516 | 33             | 3.401,02 | 727 700 522 | 223                    | 171,90   |
| 700 647 463 | 30    | 1.407,00 | 700 665 517 | 33             | 4.844,05 | 727 700 523 | 223                    | 255,60   |
| 700 647 464 | 30    | 1.681,20 | 700 665 518 | 33             | 6.369,48 | 727 700 524 | 223                    | 507,00   |
| 700 647 465 | 30    | 1.634,85 | 700 665 519 | 33             | 6.149,34 | 727 700 525 | 223                    | 576,84   |
| 700 647 466 | 30    | 1.538,32 | 700 665 611 | 32             | 316,15   | 727 700 716 | 42, 225                | 78,83    |
| 700 647 467 | 30    | 2.394,34 | 700 665 612 | 32             | 361,46   |             | 42, 43,<br>225,<br>226 | 97,31    |
| 700 647 468 | 30    | 2.324,83 | 700 665 613 | 32             | 541,04   | 727 700 718 | 42, 225                | 97,31    |
| 700 647 469 | 30    | 3.909,47 | 700 665 614 | 32             | 959,03   |             | 42, 43,<br>225,<br>226 | 141,54   |
| 700 647 470 | 30    | 3.375,26 | 700 665 615 | 32             | 1.082,61 | 727 700 719 | 225,<br>226            | 141,54   |
| 700 647 476 | 30    | 745,34   | 700 665 616 | 32             | 1.598,81 |             | 42, 43,<br>225,<br>226 | 141,54   |
| 700 647 477 | 30    | 714,44   | 700 665 617 | 32             | 2.959,47 | 727 700 721 | 42, 225                | 176,66   |
| 700 647 478 | 30    | 948,73   | 700 665 618 | 32             | 3.277,42 | 727 700 722 | 42, 225                | 176,66   |
| 700 647 479 | 30    | 910,11   | 700 665 619 | 32             | 541,04   | 727 700 723 | 42, 225                | 263,13   |
| 700 647 480 | 30    | 1.128,95 | 700 665 620 | 32             | 959,03   | 727 700 724 | 42, 225                | 507,00   |
| 700 647 481 | 30    | 1.076,16 | 700 665 621 | 32             | 1.082,61 | 727 700 725 | 42, 225                | 576,84   |
| 700 647 482 | 30    | 1.500,98 | 700 665 622 | 32             | 1.598,81 | 727 700 815 | 23                     | 74,66    |
| 700 647 483 | 30    | 1.441,76 | 700 665 623 | 32             | 2.959,47 |             | 24, 43,<br>226         | 22,18    |
| 700 647 484 | 30    | 1.704,36 | 700 665 624 | 32             | 3.277,42 | 727 701 206 | 24, 43,<br>226         | 24,95    |
| 700 647 485 | 30    | 1.646,44 | 700 665 625 | 32             | 4.738,50 |             | 24, 43,<br>226         | 31,29    |
| 700 647 486 | 30    | 1.606,54 | 700 665 626 | 32             | 6.039,92 | 727 701 208 | 24, 43,<br>226         | 37,25    |
| 700 647 487 | 30    | 1.565,35 | 700 665 627 | 32             | 7.364,54 |             | 24, 43,<br>226         | 44,30    |
| 700 647 488 | 30    | 2.414,94 |             |                |          | 727 701 210 | 24, 43,<br>226         | 55,79    |
| 700 647 489 | 30    | 2.357,01 | 727 700 206 | 23, 42,<br>225 | 13,86    |             | 24, 43,<br>226         | 61,94    |
| 700 647 490 | 30    | 3.917,20 |             |                |          | 727 701 211 | 43, 226                | 74,08    |
| 700 647 491 | 30    | 3.403,58 | 727 700 207 | 23, 42,<br>225 | 15,45    |             | 43, 226                | 90,83    |
| 700 647 981 | 44    | 367,36   |             |                |          | 727 701 321 | 43                     | 466,39   |
| 700 647 982 | 44    | 475,36   | 727 700 208 | 23, 42,<br>225 | 19,08    | 727 701 322 | 43                     | 691,34   |
| 700 647 990 | 44    | 480,80   |             |                |          | 727 701 323 | 43                     | 1.308,36 |
| 700 647 991 | 44    | 672,63   | 727 700 209 | 23, 42,<br>225 | 22,78    | 727 701 324 | 43                     | 1.488,20 |
| 700 647 992 | 44    | 680,38   |             |                |          | 727 701 325 | 43                     | 1.969,36 |
| 700 647 993 | 44    | 1.020,57 | 727 700 210 | 23, 42,<br>225 | 27,00    |             | 23, 41,<br>224         | 13,47    |
| 700 647 994 | 44    | 1.411,22 |             |                |          | 727 701 406 | 23, 41,<br>224         | 14,86    |
| 700 647 995 | 44    | 1.884,64 | 727 700 211 | 23, 42,<br>225 | 34,06    |             | 23, 41,<br>224         | 18,69    |
| 700 647 996 | 44    | 1.884,64 |             |                |          | 727 701 407 | 23, 41,<br>224         | 18,69    |
| 700 647 997 | 44    | 2.107,12 | 727 700 212 | 42, 225        | 37,96    |             | 23, 41,<br>224         | 18,69    |
| 700 647 998 | 44    | 2.107,12 | 727 700 313 | 42, 225        | 46,08    |             |                        |          |
| 700 647 999 | 44    | 2.484,81 | 727 700 314 | 42, 225        | 62,79    |             |                        |          |
| 700 649 934 | 12    | 4,69     | 727 700 315 | 42, 225        | 62,79    |             |                        |          |
| 700 649 935 | 12    | 6,03     |             |                |          |             |                        |          |
| 700 649 936 | 12    | 7,01     | 727 700 406 | 22, 40,<br>223 | 13,47    |             |                        |          |
| 700 665 024 | 32    | 238,40   |             |                |          |             |                        |          |
| 700 665 025 | 32    | 274,57   | 727 700 407 | 22, 40,<br>223 | 14,86    |             |                        |          |
| 700 665 026 | 32    | 346,28   |             |                |          |             |                        |          |
| 700 665 027 | 32    | 418,76   | 727 700 408 | 22, 40,<br>223 | 18,69    |             |                        |          |
| 700 665 028 | 32    | 751,76   |             |                |          |             |                        |          |
| 700 665 029 | 32    | 894,67   | 727 700 409 | 22, 40,<br>223 | 22,18    |             |                        |          |
| 700 665 030 | 32    | 1.225,49 |             |                |          |             |                        |          |
| 700 665 031 | 32    | 1.851,12 | 727 700 410 | 22, 40,<br>223 | 26,41    |             |                        |          |
| 700 665 492 | 33    | 969,33   |             |                |          |             |                        |          |
| 700 665 493 | 33    | 1.168,86 | 727 700 411 | 22, 40,<br>223 | 33,21    |             |                        |          |
| 700 665 494 | 33    | 1.090,33 |             |                |          |             |                        |          |
|             |       |          | 727 700 412 | 40, 223        | 36,90    |             |                        |          |
|             |       |          | 727 700 417 | 41             | 94,40    |             |                        |          |

# Index

| Code        | Seite          | EUR      | Code        | Seite | EUR      | Code        | Seite | EUR      |
|-------------|----------------|----------|-------------|-------|----------|-------------|-------|----------|
| 727 701 409 | 23, 41,<br>224 | 22,18    | 735 100 107 | 14    | 14,75    | 735 158 639 | 198   | 516,42   |
| 727 701 410 | 23, 41,<br>224 | 26,41    | 735 100 108 | 14    | 29,19    | 735 158 641 | 199   | 1.006,80 |
| 727 701 411 | 23, 41,<br>224 | 33,21    | 735 100 109 | 14    | 44,78    | 735 158 642 | 199   | 1.256,72 |
| 727 701 412 | 41, 224        | 37,96    | 735 100 110 | 14    | 66,46    | 735 158 644 | 199   | 1.487,69 |
| 727 701 413 | 41             | 44,90    | 735 100 111 | 14    | 112,41   | 735 158 645 | 199   | 1.876,20 |
| 727 701 414 | 41             | 61,05    | 735 108 606 | 26    | 11,37    | 735 158 646 | 26    | 5.649,86 |
| 727 701 513 | 224            | 44,90    | 735 108 607 | 26    | 14,93    | 735 158 647 | 26    | 6.776,89 |
| 727 701 514 | 224            | 61,05    | 735 108 608 | 26    | 28,13    | 735 158 648 | 26    | 8.948,20 |
| 727 701 521 | 224            | 171,90   | 735 108 609 | 26    | 44,36    | 735 200 105 | 15    | 20,43    |
| 727 701 522 | 224            | 171,90   | 735 108 610 | 26    | 66,70    | 735 200 106 | 15    | 20,43    |
| 727 701 523 | 224            | 255,60   | 735 108 611 | 26    | 113,83   | 735 200 107 | 15    | 24,88    |
| 735 018 513 | 25             | 265,09   | 735 108 631 | 198   | 14,34    | 735 200 108 | 15    | 36,90    |
| 735 018 514 | 25             | 406,16   | 735 108 632 | 198   | 17,47    | 735 200 109 | 15    | 55,67    |
| 735 018 515 | 25             | 639,62   | 735 108 633 | 198   | 32,98    | 735 200 110 | 15    | 85,40    |
| 735 018 516 | 25             | 800,71   | 735 108 634 | 198   | 50,99    | 735 200 111 | 15    | 136,10   |
| 735 018 517 | 25             | 933,37   | 735 108 635 | 198   | 77,47    | 735 208 513 | 28    | 285,94   |
| 735 018 519 | 25             | 1.242,51 | 735 108 636 | 198   | 135,27   | 735 208 514 | 28    | 397,27   |
| 735 018 520 | 25             | 1.511,38 | 735 150 105 | 14    | 16,70    | 735 208 515 | 28    | 677,52   |
| 735 018 538 | 198            | 327,86   | 735 150 106 | 14    | 16,70    | 735 208 516 | 28    | 851,64   |
| 735 018 539 | 198            | 493,10   | 735 150 107 | 14    | 19,96    | 735 208 517 | 28    | 999,70   |
| 735 018 540 | 198            | 762,80   | 735 150 108 | 14    | 22,86    | 735 208 519 | 28    | 1.330,16 |
| 735 018 541 | 198            | 958,24   | 735 150 109 | 14    | 43,53    | 735 208 520 | 28    | 1.713,93 |
| 735 018 542 | 198            | 1.115,77 | 735 150 110 | 14    | 55,19    | 735 208 538 | 200   | 353,33   |
| 735 018 544 | 198            | 1.439,13 | 735 150 111 | 14    | 76,64    | 735 208 539 | 200   | 476,15   |
| 735 018 545 | 198            | 1.756,57 | 735 158 513 | 27    | 209,41   | 735 208 540 | 200   | 822,03   |
| 735 018 546 | 198            | 2.209,04 | 735 158 514 | 27    | 373,00   | 735 208 541 | 200   | 1.007,99 |
| 735 018 547 | 198            | 2.650,85 | 735 158 515 | 27    | 532,77   | 735 208 542 | 200   | 1.184,47 |
| 735 018 548 | 198            | 3.497,74 | 735 158 516 | 27    | 679,89   | 735 208 544 | 200   | 1.577,71 |
| 735 018 706 | 25             | 11,37    | 735 158 517 | 27    | 814,92   | 735 208 545 | 200   | 2.074,01 |
| 735 018 707 | 25             | 14,93    | 735 158 519 | 27    | 1.010,35 | 735 208 546 | 200   | 2.480,29 |
| 735 018 708 | 25             | 28,13    | 735 158 520 | 27    | 1.275,67 | 735 208 547 | 200   | 2.976,58 |
| 735 018 709 | 25             | 44,36    | 735 158 538 | 199   | 255,74   | 735 208 548 | 200   | 3.922,96 |
| 735 018 710 | 25             | 66,70    | 735 158 539 | 199   | 436,01   | 735 208 561 | 28    | 1.491,25 |
| 735 018 711 | 25             | 113,83   | 735 158 540 | 199   | 624,22   | 735 208 562 | 28    | 1.491,25 |
| 735 018 712 | 25             | 191,78   | 735 158 541 | 199   | 797,15   | 735 208 568 | 28    | 2.409,56 |
| 735 018 713 | 25             | 297,07   | 735 158 542 | 199   | 957,05   | 735 208 569 | 28    | 2.410,40 |
| 735 018 714 | 25             | 432,34   | 735 158 544 | 199   | 1.180,92 | 735 208 570 | 28    | 2.410,40 |
| 735 018 716 | 25             | 1.106,29 | 735 158 545 | 199   | 1.490,06 | 735 208 586 | 202   | 1.796,85 |
| 735 018 717 | 25             | 1.287,51 | 735 158 546 | 199   | 3.735,28 | 735 208 587 | 202   | 1.796,85 |
| 735 018 719 | 25             | 1.824,09 | 735 158 547 | 199   | 4.480,38 | 735 208 593 | 202   | 2.849,83 |
| 735 018 720 | 25             | 2.160,48 | 735 158 548 | 199   | 5.915,95 | 735 208 594 | 202   | 2.849,83 |
| 735 018 731 | 197            | 14,34    | 735 158 606 | 26    | 15,05    | 735 208 595 | 202   | 2.849,83 |
| 735 018 732 | 197            | 17,47    | 735 158 607 | 26    | 19,78    | 735 208 606 | 27    | 18,89    |
| 735 018 733 | 197            | 32,98    | 735 158 608 | 26    | 22,27    | 735 208 607 | 27    | 23,74    |
| 735 018 734 | 197            | 50,99    | 735 158 609 | 26    | 37,79    | 735 208 608 | 27    | 35,25    |
| 735 018 735 | 197            | 77,47    | 735 158 610 | 26    | 46,91    | 735 208 609 | 27    | 52,95    |
| 735 018 736 | 197            | 135,27   | 735 158 611 | 26    | 73,43    | 735 208 610 | 27    | 81,14    |
| 735 018 737 | 197            | 222,33   | 735 158 612 | 26    | 168,20   | 735 208 611 | 27    | 129,47   |
| 735 018 738 | 197            | 364,10   | 735 158 613 | 26    | 249,58   | 735 208 612 | 27    | 235,59   |
| 735 018 739 | 197            | 542,38   | 735 158 614 | 26    | 438,37   | 735 208 613 | 27    | 376,91   |
| 735 018 741 | 197            | 1.103,92 | 735 158 616 | 26    | 865,84   | 735 208 614 | 27    | 456,26   |
| 735 018 742 | 197            | 1.378,73 | 735 158 617 | 26    | 973,64   | 735 208 616 | 27    | 1.004,43 |
| 735 018 744 | 197            | 1.853,70 | 735 158 619 | 26    | 1.196,31 | 735 208 617 | 27    | 1.338,45 |
| 735 018 745 | 197            | 2.386,72 | 735 158 620 | 26    | 1.509,02 | 735 208 619 | 27    | 1.662,99 |
| 735 018 746 | 25, 197        | 3.973,47 | 735 158 631 | 198   | 18,42    | 735 208 620 | 27    | 2.156,92 |
| 735 018 747 | 25, 197        | 4.766,15 | 735 158 632 | 198   | 23,58    | 735 208 631 | 200   | 22,98    |
| 735 018 748 | 25, 197        | 6.293,22 | 735 158 633 | 198   | 26,96    | 735 208 632 | 200   | 29,03    |
| 735 100 105 | 14             | 11,91    | 735 158 634 | 198   | 46,37    | 735 208 633 | 200   | 42,40    |
| 735 100 106 | 14             | 13,45    | 735 158 635 | 198   | 58,75    | 735 208 634 | 200   | 64,80    |
|             |                |          | 735 158 636 | 198   | 89,91    | 735 208 635 | 200   | 97,25    |
|             |                |          | 735 158 637 | 198   | 198,64   | 735 208 636 | 200   | 155,05   |
|             |                |          | 735 158 638 | 198   | 291,74   | 735 208 637 | 200   | 286,18   |

# Index

| Code        | Seite   | EUR         | Code        | Seite | EUR         | Code        | Seite | EUR    |
|-------------|---------|-------------|-------------|-------|-------------|-------------|-------|--------|
| 735 208 638 | 200     | 473,68      | 735 318 608 | 219   | Auf Anfrage | 735 598 357 | 217   | 144,62 |
| 735 208 639 | 200     | 532,77      | 735 318 609 | 219   | Auf Anfrage | 735 598 359 | 217   | 149,60 |
| 735 208 641 | 200     | 1.242,51    | 735 510 105 | 19    | 34,06       | 735 598 362 | 217   | 153,40 |
| 735 208 642 | 200     | 1.420,18    | 735 510 106 | 19    | 39,22       | 735 598 365 | 217   | 157,19 |
| 735 208 644 | 200     | 1.937,79    | 735 510 107 | 19    | 47,62       | 735 598 367 | 217   | 171,98 |
| 735 208 645 | 200     | 2.498,05    | 735 510 108 | 19    | 63,01       | 735 598 369 | 217   | 184,66 |
| 735 208 646 | 27, 200 | 5.816,58    | 735 510 109 | 19    | 90,15       | 735 598 406 | 218   | 144,62 |
| 735 208 647 | 27, 200 | 6.979,87    | 735 510 110 | 19    | 125,68      | 735 598 408 | 218   | 149,60 |
| 735 208 648 | 27, 200 | 9.210,10    | 735 510 111 | 19    | 191,78      | 735 598 410 | 218   | 152,68 |
| 735 208 661 | 28      | 1.610,88    | 735 528 606 | 36    | 37,73       | 735 598 414 | 218   | 157,19 |
| 735 208 662 | 28      | 1.610,88    | 735 528 607 | 36    | 46,13       | 735 598 416 | 218   | 171,98 |
| 735 208 669 | 28      | 2.513,45    | 735 528 608 | 36    | 61,36       | 735 598 418 | 218   | 184,66 |
| 735 208 670 | 28      | 2.513,45    | 735 528 609 | 36    | 87,41       | 735 598 430 | 212   | 104,35 |
| 735 208 686 | 201     | 2.477,06    | 735 528 610 | 36    | 122,13      | 735 598 431 | 212   | 104,35 |
| 735 208 687 | 201     | 2.477,06    | 735 528 611 | 36    | 185,72      | 735 598 432 | 212   | 119,63 |
| 735 208 694 | 201     | 3.931,98    | 735 528 612 | 36    | 308,56      | 735 598 433 | 212   | 119,63 |
| 735 208 695 | 201     | 3.931,98    | 735 528 613 | 36    | 427,12      | 735 598 435 | 212   | 106,96 |
| 735 208 956 | 201     | 330,23      | 735 528 614 | 36    | 566,78      | 735 598 436 | 212   | 106,96 |
| 735 208 957 | 201     | 330,23      | 735 528 626 | 212   | 59,17       | 735 598 437 | 212   | 119,63 |
| 735 208 958 | 201     | 330,23      | 735 528 627 | 212   | 71,77       | 735 598 438 | 212   | 119,63 |
| 735 208 959 | 201     | 330,23      | 735 528 628 | 212   | 95,36       | 735 598 439 | 212   | 136,22 |
| 735 208 961 | 201     | 442,04      | 735 528 629 | 212   | 137,64      | 735 598 442 | 212   | 136,22 |
| 735 208 962 | 201     | 442,04      | 735 528 630 | 212   | 183,59      | 735 598 443 | 212   | 136,22 |
| 735 208 963 | 201     | 442,04      | 735 528 631 | 212   | 278,95      | 735 598 444 | 212   | 198,88 |
| 735 208 964 | 201     | 442,04      | 735 528 637 | 212   | 496,65      | 735 598 506 | 218   | 144,62 |
| 735 208 965 | 201     | 442,04      | 735 528 638 | 212   | 631,32      | 735 598 508 | 218   | 149,60 |
| 735 208 967 | 201     | 587,27      | 735 528 639 | 212   | 1.263,83    | 735 598 510 | 218   | 152,68 |
| 735 208 968 | 201     | 587,27      | 735 598 006 | 215   | 125,79      | 735 598 806 | 215   | 110,28 |
| 735 208 969 | 201     | 587,27      | 735 598 008 | 215   | 130,05      | 735 598 807 | 215   | 121,76 |
| 735 208 970 | 201     | 587,27      | 735 598 009 | 215   | 130,05      | 735 598 808 | 215   | 122,71 |
| 735 208 971 | 201     | 587,27      | 735 598 010 | 215   | 132,79      | 735 598 809 | 215   | 133,49 |
| 735 208 972 | 201     | 587,27      | 735 598 014 | 215   | 136,57      | 735 598 810 | 215   | 139,65 |
| 735 208 974 | 201     | 864,67      | 735 598 016 | 215   | 149,60      | 735 598 811 | 215   | 159,56 |
| 735 208 975 | 201     | 864,67      | 735 598 018 | 215   | 160,50      | 735 600 105 | 19    | 12,44  |
| 735 208 976 | 201     | 864,67      | 735 598 056 | 216   | 125,79      | 735 600 106 | 19    | 13,56  |
| 735 208 977 | 201     | 864,67      | 735 598 057 | 216   | 125,79      | 735 600 107 | 19    | 15,88  |
| 735 208 978 | 201     | 864,67      | 735 598 059 | 216   | 130,05      | 735 600 108 | 19    | 18,89  |
| 735 208 979 | 201     | 864,67      | 735 598 062 | 216   | 132,79      | 735 600 109 | 19    | 24,88  |
| 735 208 980 | 201     | 864,67      | 735 598 065 | 216   | 136,57      | 735 600 110 | 19    | 29,19  |
| 735 208 981 | 201     | 864,67      | 735 598 067 | 216   | 149,60      | 735 600 111 | 19    | 37,32  |
| 735 318 101 | 219     | 1.305,28    | 735 598 157 | 216   | 144,62      | 735 608 606 | 36    | 12,14  |
| 735 318 202 | 219     | 1.358,59    | 735 598 159 | 216   | 149,60      | 735 608 607 | 36    | 14,39  |
| 735 318 204 | 219     | 1.852,27    | 735 598 163 | 216   | 152,68      | 735 608 608 | 36    | 17,42  |
| 735 318 205 | 219     | 2.182,81    | 735 598 165 | 216   | 157,19      | 735 608 609 | 36    | 22,27  |
| 735 318 206 | 219     | 685,59      | 735 598 167 | 216   | 171,98      | 735 608 610 | 36    | 26,18  |
| 735 318 207 | 219     | 747,24      | 735 598 169 | 216   | 184,66      | 735 608 611 | 36    | 34,87  |
| 735 318 208 | 219     | Auf Anfrage | 735 598 207 | 216   | 144,62      | 735 608 612 | 36    | 95,94  |
| 735 318 209 | 219     | Auf Anfrage | 735 598 209 | 216   | 149,60      | 735 608 613 | 36    | 110,99 |
| 735 318 303 | 219     | 1.518,48    | 735 598 213 | 216   | 152,68      | 735 608 614 | 36    | 127,68 |
| 735 318 304 | 219     | 1.985,17    | 735 598 215 | 216   | 157,19      | 735 608 626 | 213   | 16,00  |
| 735 318 305 | 219     | 1.931,84    | 735 598 217 | 216   | 171,98      | 735 608 627 | 213   | 19,07  |
| 735 318 306 | 219     | 790,97      | 735 598 219 | 216   | 184,66      | 735 608 628 | 213   | 22,69  |
| 735 318 307 | 219     | 836,04      | 735 598 259 | 217   | 149,60      | 735 608 629 | 213   | 28,90  |
| 735 318 308 | 219     | Auf Anfrage | 735 598 262 | 217   | 152,68      | 735 608 630 | 213   | 37,55  |
| 735 318 309 | 219     | Auf Anfrage | 735 598 265 | 217   | 157,19      | 735 608 631 | 213   | 51,94  |
| 735 318 505 | 219     | 1.963,35    | 735 598 267 | 217   | 171,98      | 735 608 637 | 213   | 100,20 |
| 735 318 506 | 219     | 1.841,24    | 735 598 269 | 217   | 184,66      | 735 608 638 | 213   | 137,76 |
| 735 318 507 | 219     | 837,01      | 735 598 309 | 217   | 149,60      | 735 608 639 | 213   | 413,26 |
| 735 318 508 | 219     | Auf Anfrage | 735 598 312 | 217   | 152,68      | 735 640 105 | 19    | 18,89  |
| 735 318 509 | 219     | Auf Anfrage | 735 598 315 | 217   | 157,19      | 735 640 106 | 19    | 20,13  |
| 735 318 606 | 219     | 2.108,77    | 735 598 317 | 217   | 171,98      | 735 640 107 | 19    | 23,64  |
| 735 318 607 | 219     | 1.987,76    | 735 598 319 | 217   | 184,66      | 735 640 108 | 19    | 23,93  |



# Index

| Code        | Seite          | EUR      | Code        | Seite   | EUR      | Code        | Seite | EUR      |
|-------------|----------------|----------|-------------|---------|----------|-------------|-------|----------|
| 735 640 109 | 19             | 33,17    | 735 798 812 | 38      | 99,62    | 735 908 515 | 204   | 157,06   |
| 735 640 110 | 19             | 47,62    | 735 798 813 | 38      | 156,95   | 735 908 521 | 204   | 490,14   |
| 735 640 111 | 19             | 74,28    | 735 798 814 | 38      | 232,99   | 735 908 522 | 205   | 784,38   |
| 735 648 606 | 36             | 23,40    | 735 798 816 | 38      | 615,93   | 735 908 524 | 205   | 784,38   |
| 735 648 607 | 36             | 26,66    | 735 798 817 | 38      | 917,97   | 735 908 525 | 205   | 928,34   |
| 735 648 608 | 36             | 29,03    | 735 798 819 | 38      | 1.165,52 | 735 908 526 | 204   | 625,40   |
| 735 648 609 | 36             | 35,42    | 735 798 820 | 38      | 1.275,67 | 735 908 527 | 205   | 928,34   |
| 735 648 610 | 36             | 57,45    | 735 798 831 | 221     | 10,84    | 735 908 528 | 205   | 1.207,44 |
| 735 648 611 | 36             | 87,17    | 735 798 832 | 221     | 14,04    | 735 908 530 | 205   | 1.207,44 |
| 735 648 612 | 36             | 140,24   | 735 798 833 | 221     | 14,51    | 735 908 542 | 205   | 804,47   |
| 735 648 613 | 36             | 159,32   | 735 798 834 | 221     | 24,04    | 735 908 544 | 205   | 804,47   |
| 735 648 614 | 36             | 177,09   | 735 798 835 | 221     | 29,80    | 735 908 545 | 205   | 952,08   |
| 735 648 626 | 213            | 23,58    | 735 798 836 | 221     | 45,43    | 735 908 547 | 205   | 952,08   |
| 735 648 627 | 213            | 29,90    | 735 798 837 | 221     | 114,90   | 735 908 548 | 205   | 1.238,34 |
| 735 648 628 | 213            | 36,06    | 735 798 838 | 221     | 188,09   | 735 908 550 | 205   | 1.238,34 |
| 735 648 629 | 213            | 46,37    | 735 798 839 | 221     | 284,99   | 735 908 551 | 29    | 97,25    |
| 735 648 630 | 213            | 66,09    | 735 798 841 | 221     | 810,17   | 735 908 553 | 29    | 139,30   |
| 735 648 631 | 213            | 103,89   | 735 798 842 | 221     | 1.126,43 | 735 908 555 | 29    | 154,21   |
| 735 648 637 | 213            | 183,96   | 735 798 844 | 221     | 1.509,02 | 735 908 561 | 29    | 435,66   |
| 735 648 638 | 213            | 286,76   | 735 798 845 | 221     | 1.662,99 | 735 908 566 | 29    | 517,50   |
| 735 648 639 | 213            | 558,72   | 735 798 846 | 38, 221 | 2.656,30 | 735 908 580 | 29    | 273,03   |
| 735 690 405 | 20, 37,<br>214 | 16,35    | 735 798 847 | 38, 221 | 3.189,53 | 735 908 584 | 29    | 340,54   |
| 735 690 406 | 20, 37,<br>214 | 18,01    | 735 798 848 | 38, 221 | 4.212,29 | 735 908 585 | 29    | 340,54   |
| 735 690 407 | 20, 37,<br>214 | 22,09    | 735 798 857 | 39      | 11,32    | 735 908 588 | 29    | 394,56   |
| 735 690 408 | 20, 37,<br>214 | 29,80    | 735 798 858 | 39      | 13,09    | 735 908 590 | 29    | 422,85   |
| 735 690 409 | 20, 37,<br>214 | 40,74    | 735 798 859 | 39      | 19,96    | 735 908 592 | 29    | 411,25   |
| 735 690 410 | 20, 37,<br>214 | 59,04    | 735 798 860 | 39      | 25,17    | 735 908 595 | 29    | 543,33   |
| 735 690 411 | 20, 37,<br>214 | 92,28    | 735 798 861 | 39      | 157,06   | 735 908 596 | 29    | 504,47   |
| 735 690 422 | 20, 37,<br>214 | 161,45   | 735 798 863 | 39      | 154,81   | 735 908 597 | 29    | 452,46   |
| 735 690 423 | 20, 37,<br>214 | 219,01   | 735 798 864 | 39      | 222,33   | 735 908 600 | 203   | 15,58    |
| 735 740 106 | 22             | 58,99    | 735 798 866 | 39      | 495,11   | 735 908 601 | 203   | 22,27    |
| 735 740 107 | 22             | 71,67    | 735 798 867 | 39      | 844,53   | 735 908 602 | 203   | 22,27    |
| 735 740 108 | 22             | 86,47    | 735 798 869 | 39      | 1.158,41 | 735 908 603 | 203   | 29,19    |
| 735 740 109 | 22             | 136,10   | 735 798 870 | 39      | 1.026,94 | 735 908 604 | 203   | 26,88    |
| 735 740 110 | 22             | 155,40   | 735 798 882 | 222     | 14,04    | 735 908 605 | 203   | 26,88    |
| 735 740 111 | 22             | 218,41   | 735 798 883 | 222     | 21,91    | 735 908 606 | 203   | 36,48    |
| 735 790 206 | 21             | 8,83     | 735 798 884 | 222     | 23,98    | 735 908 607 | 203   | 31,79    |
| 735 790 207 | 21             | 10,84    | 735 798 885 | 222     | 36,61    | 735 908 608 | 203   | 29,03    |
| 735 790 208 | 21             | 10,84    | 735 798 886 | 222     | 188,70   | 735 908 609 | 203   | 47,38    |
| 735 790 209 | 21             | 18,24    | 735 798 888 | 222     | 178,04   | 735 908 610 | 203   | 42,76    |
| 735 790 210 | 21             | 21,38    | 735 798 889 | 222     | 260,11   | 735 908 611 | 203   | 42,76    |
| 735 790 211 | 21             | 32,64    | 735 798 891 | 222     | 545,69   | 735 908 612 | 203   | 95,36    |
| 735 798 565 | 39             | 334,62   | 735 798 892 | 222     | 955,86   | 735 908 613 | 203   | 94,17    |
| 735 798 590 | 222            | 400,47   | 735 798 894 | 222     | 1.301,74 | 735 908 614 | 203   | 91,81    |
| 735 798 596 | 222            | 1.625,09 | 735 798 895 | 222     | 1.315,94 | 735 908 615 | 203   | 102,58   |
| 735 798 597 | 222            | 1.942,53 | 735 810 106 | 20      | 9,42     | 735 908 616 | 203   | 118,81   |
| 735 798 598 | 222            | 2.560,82 | 735 810 107 | 20      | 11,37    | 735 908 617 | 203   | 169,98   |
| 735 798 806 | 38             | 10,02    | 735 810 108 | 20      | 11,37    | 735 908 618 | 203   | 169,98   |
| 735 798 807 | 38             | 11,91    | 735 810 109 | 20      | 19,67    | 735 908 619 | 203   | 169,98   |
| 735 798 808 | 38             | 12,31    | 735 810 110 | 20      | 21,67    | 735 908 621 | 203   | 489,07   |
| 735 798 809 | 38             | 19,96    | 735 810 111 | 20      | 34,64    | 735 908 622 | 203   | 598,16   |
| 735 798 810 | 38             | 23,64    | 735 908 500 | 204     | 309,74   | 735 908 623 | 203   | 537,40   |
| 735 798 811 | 38             | 36,00    | 735 908 501 | 204     | 391,11   | 735 908 624 | 203   | 524,48   |
|             |                |          | 735 908 502 | 204     | 391,11   | 735 908 625 | 203   | 701,21   |
|             |                |          | 735 908 503 | 204     | 456,26   | 735 908 626 | 203   | 644,35   |
|             |                |          | 735 908 504 | 204     | 488,00   | 735 908 627 | 203   | 574,23   |
|             |                |          | 735 908 505 | 204     | 534,80   | 735 908 637 | 29    | 13,56    |
|             |                |          | 735 908 506 | 204     | 630,14   | 735 908 641 | 29    | 19,07    |
|             |                |          | 735 908 507 | 204     | 584,77   | 735 908 642 | 29    | 19,07    |
|             |                |          | 735 908 508 | 204     | 573,99   | 735 908 646 | 29    | 25,47    |
|             |                |          | 735 908 511 | 204     | 110,64   | 735 908 647 | 29    | 22,45    |
|             |                |          | 735 908 513 | 204     | 148,90   | 735 908 648 | 29    | 22,45    |

# Index

| Code        | Seite  | EUR    | Code        | Seite | EUR      | Code        | Seite | EUR      |
|-------------|--------|--------|-------------|-------|----------|-------------|-------|----------|
| 735 908 652 | 29     | 31,09  | 735 910 587 | 34    | 26,53    | 735 918 569 | 211   | 1.956,75 |
| 735 908 653 | 29     | 27,06  | 735 910 588 | 34    | 40,51    | 735 918 570 | 211   | 2.169,95 |
| 735 908 654 | 29     | 25,77  | 735 910 589 | 34    | 49,69    | 735 918 615 | 211   | 1.106,29 |
| 735 908 658 | 29     | 41,58  | 735 910 590 | 34    | 70,01    | 735 918 616 | 211   | 1.729,32 |
| 735 908 659 | 29     | 37,55  | 735 910 591 | 34    | 84,69    | 735 918 617 | 211   | 2.229,17 |
| 735 908 660 | 29     | 37,55  | 735 910 706 | 209   | 94,29    | 735 918 619 | 211   | 2.681,65 |
| 735 908 664 | 29     | 82,20  | 735 910 707 | 209   | 111,82   | 735 918 620 | 211   | 2.973,02 |
| 735 908 665 | 29     | 79,48  | 735 910 708 | 209   | 142,02   | 735 918 621 | 211   | 5.588,23 |
| 735 908 666 | 29     | 79,48  | 735 910 709 | 209   | 198,64   | 735 918 622 | 211   | 6.705,86 |
| 735 908 670 | 29     | 87,89  | 735 910 710 | 209   | 274,32   | 735 918 623 | 211   | 8.382,32 |
| 735 908 671 | 29     | 102,22 | 735 910 711 | 209   | 414,69   | 735 918 656 | 210   | 216,76   |
| 735 908 676 | 29     | 153,26 | 735 910 785 | 208   | 38,13    | 735 918 657 | 210   | 243,65   |
| 735 908 677 | 29     | 139,89 | 735 910 786 | 208   | 38,13    | 735 918 658 | 210   | 243,65   |
| 735 908 678 | 29     | 145,34 | 735 910 787 | 208   | 43,45    | 735 918 659 | 210   | 312,23   |
| 735 908 685 | 29     | 417,16 | 735 910 788 | 208   | 66,42    | 735 918 660 | 210   | 378,08   |
| 735 908 688 | 29     | 457,09 | 735 910 789 | 208   | 81,54    | 735 918 661 | 210   | 471,42   |
| 735 908 690 | 29     | 465,62 | 735 910 790 | 208   | 114,16   | 735 918 662 | 210   | 673,96   |
| 735 908 692 | 29     | 419,43 | 735 910 791 | 208   | 138,75   | 735 918 663 | 210   | 981,93   |
| 735 908 695 | 29     | 556,11 | 735 914 205 | 17    | 17,83    | 735 918 664 | 210   | 1.068,39 |
| 735 908 696 | 29     | 440,74 | 735 914 206 | 17    | 23,64    | 735 918 811 | 210   | 389,22   |
| 735 908 697 | 29     | 464,08 | 735 914 207 | 17    | 26,66    | 735 918 812 | 210   | 478,05   |
| 735 910 105 | 15     | 9,00   | 735 914 208 | 17    | 42,64    | 735 918 813 | 210   | 660,93   |
| 735 910 106 | 15     | 9,30   | 735 914 209 | 17    | 61,36    | 735 918 814 | 210   | 895,46   |
| 735 910 107 | 15, 16 | 10,89  | 735 914 210 | 17    | 80,31    | 735 918 816 | 210   | 1.125,51 |
| 735 910 108 | 15, 16 | 14,34  | 735 914 211 | 17    | 97,25    | 735 918 817 | 210   | 1.323,12 |
| 735 910 109 | 15, 16 | 20,50  | 735 914 306 | 209   | 94,29    | 735 918 820 | 210   | 1.520,70 |
| 735 910 110 | 15, 16 | 56,62  | 735 914 307 | 209   | 111,82   | 735 938 737 | 204   | 24,93    |
| 735 910 111 | 15     | 80,19  | 735 914 308 | 209   | 142,02   | 735 938 741 | 204   | 37,73    |
| 735 910 206 | 17     | 23,64  | 735 914 309 | 209   | 198,64   | 735 938 742 | 204   | 37,73    |
| 735 910 207 | 17     | 26,66  | 735 914 310 | 209   | 274,32   | 735 938 746 | 204   | 47,79    |
| 735 910 208 | 17     | 42,64  | 735 914 311 | 209   | 414,69   | 735 938 747 | 204   | 45,30    |
| 735 910 209 | 17     | 61,36  | 735 914 505 | 18    | 18,24    | 735 938 748 | 204   | 45,30    |
| 735 910 210 | 17     | 80,31  | 735 914 506 | 18    | 21,38    | 735 938 752 | 204   | 56,38    |
| 735 910 211 | 17     | 97,25  | 735 914 507 | 18    | 21,38    | 735 938 753 | 204   | 53,89    |
| 735 910 334 | 16     | 14,04  | 735 914 508 | 18    | 38,20    | 735 938 758 | 204   | 82,44    |
| 735 910 337 | 16     | 14,04  | 735 914 509 | 18    | 54,96    | 735 938 759 | 204   | 74,15    |
| 735 910 342 | 16     | 20,90  | 735 914 510 | 18    | 71,77    | 735 938 760 | 204   | 74,15    |
| 735 910 347 | 16     | 24,46  | 735 914 511 | 18    | 86,59    | 735 960 105 | 15    | 13,62    |
| 735 910 348 | 16     | 24,46  | 735 914 555 | 34    | 26,58    | 735 960 106 | 15    | 14,45    |
| 735 910 353 | 16     | 29,03  | 735 914 556 | 34    | 27,66    | 735 960 107 | 15    | 20,20    |
| 735 910 354 | 16     | 28,25  | 735 914 557 | 34    | 28,95    | 735 960 108 | 15    | 21,38    |
| 735 910 355 | 16     | 28,25  | 735 914 558 | 34    | 41,40    | 735 960 109 | 15    | 32,74    |
| 735 910 359 | 16     | 40,27  | 735 914 559 | 34    | 41,40    | 735 960 110 | 15    | 44,36    |
| 735 910 360 | 16     | 40,27  | 735 914 560 | 34    | 67,64    | 735 960 111 | 15    | 67,75    |
| 735 910 361 | 16     | 38,55  | 735 914 561 | 34    | 80,19    | 735 960 405 | 18    | 52,54    |
| 735 910 362 | 16     | 38,55  | 735 914 585 | 34    | 23,34    | 735 960 406 | 18    | 53,42    |
| 735 910 505 | 17     | 18,24  | 735 914 586 | 34    | 23,34    | 735 960 407 | 18    | 56,86    |
| 735 910 506 | 17     | 21,38  | 735 914 587 | 34    | 26,53    | 735 960 408 | 18    | 61,01    |
| 735 910 507 | 17     | 21,38  | 735 914 588 | 34    | 40,51    | 735 960 409 | 18    | 80,90    |
| 735 910 508 | 17     | 28,95  | 735 914 589 | 34    | 49,69    | 735 960 410 | 18    | 93,23    |
| 735 910 509 | 17     | 57,10  | 735 914 590 | 34    | 70,01    | 735 960 411 | 18    | 113,95   |
| 735 910 510 | 17     | 59,70  | 735 914 591 | 34    | 84,69    | 735 968 006 | 31    | 47,50    |
| 735 910 511 | 17     | 98,07  | 735 914 785 | 208   | 38,13    | 735 968 007 | 31    | 51,65    |
| 735 910 555 | 33     | 26,58  | 735 914 786 | 208   | 38,13    | 735 968 008 | 31    | 61,95    |
| 735 910 556 | 33     | 27,66  | 735 914 787 | 208   | 43,45    | 735 968 106 | 206   | 64,22    |
| 735 910 557 | 33     | 28,95  | 735 914 788 | 208   | 66,42    | 735 968 107 | 206   | 69,98    |
| 735 910 558 | 33     | 36,48  | 735 914 789 | 208   | 81,54    | 735 968 108 | 206   | 83,78    |
| 735 910 559 | 33     | 41,40  | 735 914 790 | 208   | 114,16   | 735 968 213 | 31    | 156,78   |
| 735 910 560 | 33     | 67,64  | 735 914 791 | 208   | 138,75   | 735 968 214 | 31    | 261,28   |
| 735 910 561 | 33     | 80,19  | 735 918 565 | 211   | 1.106,29 | 735 968 215 | 31    | 343,43   |
| 735 910 585 | 34     | 23,34  | 735 918 566 | 211   | 1.260,28 | 735 968 216 | 31    | 362,07   |
| 735 910 586 | 34     | 23,34  | 735 918 567 | 211   | 1.628,65 | 735 968 217 | 31    | 455,75   |

# Index

| Code        | Seite | EUR      | Code        | Seite      | EUR   | Code        | Seite    | EUR         |
|-------------|-------|----------|-------------|------------|-------|-------------|----------|-------------|
| 735 968 219 | 31    | 686,81   | 748 413 016 | 263        | 21,38 | 749 440 710 | 24, 45   | 59,29       |
| 735 968 220 | 31    | 802,52   | 748 440 705 | 45         | 13,94 | 749 440 711 | 24, 45   | 61,12       |
| 735 968 309 | 31    | 78,38    | 748 440 706 | 24, 45     | 14,12 | 749 440 712 | 45       | 61,82       |
| 735 968 310 | 31    | 93,31    | 748 440 707 | 24, 45     | 14,78 | 749 440 713 | 45       | 65,45       |
| 735 968 311 | 31    | 187,72   | 748 440 708 | 24, 45     | 15,23 | 749 440 714 | 45       | 74,52       |
| 735 968 312 | 31    | 126,90   | 748 440 709 | 24, 45     | 15,76 | 749 440 715 | 45       | 81,77       |
| 735 968 313 | 31    | 156,78   | 748 440 710 | 24, 45     | 16,32 | 749 440 716 | 45       | 83,99       |
| 735 968 314 | 31    | 261,28   | 748 440 711 | 24, 45     | 17,05 | 749 440 717 | 45       | 100,45      |
| 735 968 316 | 31    | 362,07   | 748 440 712 | 45         | 17,24 | 749 440 719 | 45       | 132,18      |
| 735 968 317 | 31    | 455,75   | 748 440 713 | 45         | 18,40 | 749 440 720 | 45       | 132,97      |
| 735 968 319 | 31    | 686,81   | 748 440 714 | 45         | 20,61 | 749 441 706 | 264      | 102,13      |
| 735 968 320 | 31    | 802,52   | 748 440 715 | 45         | 23,05 | 749 441 707 | 264      | 103,29      |
| 735 968 546 | 206   | 628,19   | 748 440 716 | 45         | 24,42 | 749 441 708 | 264      | 114,43      |
| 735 968 547 | 206   | 743,48   | 748 440 717 | 45         | 32,43 | 749 441 709 | 264      | 118,46      |
| 735 968 548 | 206   | 966,99   | 748 440 719 | 45         | 35,25 | 749 441 710 | 264      | 124,41      |
| 735 968 606 | 35    | 35,11    | 748 440 720 | 45         | 36,02 | 749 441 711 | 264      | 128,18      |
| 735 968 607 | 35    | 41,22    | 748 441 706 | 264        | 23,77 | 749 441 712 | 264      | 129,48      |
| 735 968 608 | 35    | 44,48    | 748 441 707 | 264        | 26,13 | 749 441 713 | 264      | 135,42      |
| 735 968 609 | 35    | 60,88    | 748 441 708 | 264        | 27,21 | 749 441 714 | 264      | 155,39      |
| 735 968 610 | 35    | 76,40    | 748 441 709 | 264        | 27,86 | 766 106 011 | 13       | 8,54        |
| 735 968 611 | 35    | 93,46    | 748 441 710 | 264        | 29,16 | 766 106 012 | 13       | 8,99        |
| 735 968 625 | 207   | 916,41   | 748 441 711 | 264        | 30,25 | 766 106 013 | 13       | 9,75        |
| 735 968 630 | 207   | 1.060,36 | 748 441 712 | 264        | 30,66 | 766 106 014 | 13       | 10,71       |
| 735 968 635 | 207   | 1.339,42 | 748 441 713 | 264        | 32,67 | 766 106 015 | 13       | 12,32       |
| 735 968 731 | 209   | 48,97    | 748 441 714 | 264        | 36,73 | 766 106 016 | 13       | 13,36       |
| 735 968 732 | 209   | 57,10    | 749 410 001 | 21         | 8,36  | 766 106 017 | 13       | 14,45       |
| 735 968 733 | 209   | 62,07    | 749 410 002 | 21         | 11,07 | 766 106 018 | 13       | 16,70       |
| 735 968 734 | 209   | 83,74    | 749 410 003 | 21         | 16,97 | 766 106 019 | 13       | 20,44       |
| 735 968 735 | 209   | 106,49   | 749 410 006 | 20, 37     | 7,33  | 790 103 031 | 325      | 7.714,91    |
| 735 968 736 | 209   | 129,47   | 749 410 007 | 20, 21, 37 | 9,26  | 790 109 001 | 318      | 88,97       |
| 735 991 654 | 206   | 355,82   | 749 410 008 | 20, 37     | 10,37 | 790 109 002 | 318      | 177,71      |
| 735 991 655 | 206   | 517,37   | 749 410 009 | 20, 37     | 17,42 | 790 109 003 | 318      | 234,05      |
| 735 991 656 | 206   | 653,83   | 749 410 010 | 20, 37     | 19,06 | 790 109 011 | 318      | 41,71       |
| 735 991 657 | 206   | 664,49   | 749 410 011 | 20, 37     | 21,51 | 790 109 012 | 318      | 43,74       |
| 735 991 658 | 206   | 664,49   | 749 410 012 | 21         | 21,07 | 790 109 013 | 318      | 51,70       |
| 735 991 659 | 206   | 1.132,35 | 749 410 013 | 21, 37     | 28,62 | 790 109 301 | 325      | 3.088,92    |
| 735 991 661 | 206   | 1.263,83 | 749 410 014 | 37         | 34,08 | 790 109 303 | 325      | 4.052,30    |
| 735 991 662 | 206   | 2.256,42 | 749 410 015 | 37         | 40,31 | 790 109 347 | 325      | 4.156,04    |
| 735 991 663 | 206   | 2.256,42 | 749 410 015 | 37         | 40,31 | 790 109 348 | 325      | Auf Anfrage |
| 743 400 806 | 215   | 37,73    | 749 411 005 | 214        | 12,31 | 790 121 001 | 322      | 73.984,36   |
| 743 400 807 | 215   | 38,68    | 749 411 006 | 214        | 18,77 | 790 121 002 | 322      | 59.581,86   |
| 743 400 808 | 215   | 39,38    | 749 411 013 | 214        | 76,64 | 790 121 047 | 323, 323 | 222,11      |
| 743 400 809 | 215   | 47,08    | 749 411 014 | 214        | 77,23 | 790 121 048 | 323, 323 | 231,48      |
| 743 400 810 | 215   | 47,79    | 749 411 015 | 214        | 93,46 | 790 121 049 | 323, 323 | 264,82      |
| 743 400 811 | 215   | 51,34    | 749 411 054 | 214        | 31,50 | 790 122 041 | 323      | 95,37       |
| 748 410 006 | 37    | 3,68     | 749 411 062 | 214        | 24,35 | 790 122 042 | 323      | 95,37       |
| 748 410 007 | 37    | 3,68     | 749 411 120 | 214        | 22,45 | 790 122 043 | 323      | 99,15       |
| 748 410 008 | 37    | 5,51     | 749 411 172 | 214        | 29,85 | 790 122 044 | 323      | 99,15       |
| 748 410 009 | 37    | 5,84     | 749 413 001 | 263        | 24,88 | 790 122 045 | 323      | 114,71      |
| 748 410 010 | 37    | 5,51     | 749 413 002 | 263        | 26,56 | 790 122 046 | 323      | 130,28      |
| 748 410 011 | 37    | 6,21     | 749 413 003 | 263        | 35,19 | 790 122 087 | 324      | 25,40       |
| 748 410 013 | 37    | 6,67     | 749 413 007 | 263        | 24,88 | 790 122 091 | 323      | 123,58      |
| 748 410 014 | 37    | 7,66     | 749 413 012 | 263        | 36,28 | 790 122 092 | 323      | 123,58      |
| 748 410 015 | 37    | 13,02    | 749 413 013 | 263        | 41,27 | 790 122 093 | 323      | 128,46      |
| 748 413 001 | 263   | 15,81    | 749 413 014 | 263        | 51,63 | 790 122 094 | 323      | 128,46      |
| 748 413 002 | 263   | 15,81    | 749 413 015 | 263        | 83,73 | 790 122 095 | 323      | 148,65      |
| 748 413 003 | 263   | 15,81    | 749 413 016 | 263        | 83,73 | 790 122 096 | 323      | 169,45      |
| 748 413 007 | 263   | 15,81    | 749 440 705 | 45         | 51,39 | 790 131 005 | 320      | 25.732,31   |
| 748 413 012 | 263   | 16,97    | 749 440 706 | 24, 45     | 52,43 | 790 131 028 | 324      | 125,04      |
| 748 413 013 | 263   | 17,62    | 749 440 707 | 24, 45     | 52,69 |             |          |             |
| 748 413 014 | 263   | 18,20    | 749 440 708 | 24, 45     | 54,87 |             |          |             |
| 748 413 015 | 263   | 19,17    | 749 440 709 | 24, 45     | 57,08 |             |          |             |



# Index

| <b>Code</b> | <b>Seite</b> | <b>EUR</b>  |
|-------------|--------------|-------------|
| 790 131 065 | 323          | 51,67       |
| 790 131 066 | 323          | 417,04      |
| 790 132 001 | 320          | 34.485,74   |
| 790 133 009 | 321          | 55.190,56   |
| 790 164 001 | 321          | Auf Anfrage |
| 790 202 001 | 318          | Auf Anfrage |
| 790 310 034 | 325          | 5.635,67    |
| 799 298 023 | 318          | 21,96       |
| 799 298 024 | 319          | 12,89       |

## 1 Geltung

- 1.1 Diese Allgemeinen Verkaufsbedingungen gelten ausschließlich für alle Lieferungen von Georg Fischer an den Besteller. Sie gelten auch für alle zukünftigen Geschäfte, selbst wenn nicht ausdrücklich auf diese Allgemeinen Verkaufsbedingungen Bezug genommen wird.
- 1.2 Davon abweichende oder ergänzende Bestimmungen, insbesondere allgemeine Einkaufsbedingungen des Bestellers sowie mündliche Vereinbarungen erkennt Georg Fischer nicht an, es sei denn sie sind von Georg Fischer schriftlich bestätigt worden. Diese Allgemeinen Verkaufsbedingungen gelten auch dann, wenn Georg Fischer in Kenntnis entgegenstehender oder von diesen Allgemeinen Verkaufsbedingungen abweichender Bedingungen des Bestellers die Lieferung an den Besteller vorbehaltlos ausführt.
- 1.3 Der Schriftform gleichgestellt sind alle Formen der Übermittlung, die den Nachweis durch Text ermöglichen wie z. B. Telefax, E-Mail.
- 1.4 Wir nutzen Ihre E-Mail-Adresse neben der Vertragsabwicklung, um Sie per E-Mail über ähnliche Produkte/ Dienstleistungen oder damit zusammenhängende Informationsveranstaltungen zu informieren. Ihre Einwilligung in den Versand ist jederzeit widerruflich durch E-Mail an [info.de.ps@georgfischer.com](mailto:info.de.ps@georgfischer.com), ohne dass Ihnen dabei andere als die Übermittlungskosten nach den Basistarifen entstehen.

## 2 Angebote

Angebote von Georg Fischer sind unverbindlich, soweit sich nicht schriftlich etwas anderes ergibt. Eine Bestellung gilt erst dann als von Georg Fischer angenommen, wenn sie schriftlich bestätigt wurde und dem Besteller die Auftragsbestätigung zugegangen ist.

## 3 Umfang der Lieferung

- 3.1 Georg Fischer behält sich Änderungen des Produktesortiments vor.
- 3.2 Für Umfang und Ausführung der Lieferung ist die Auftragsbestätigung maßgebend.

## 4 Daten und Unterlagen

- 4.1 Technische Unterlagen wie Zeichnungen, Beschreibungen, Abbildungen, etwaige Maß-, Eigenschafts- oder Gewichtangaben sowie die Bezugnahme auf Normen dienen Informationszwecken und beinhalten keine Garantieversagen. Wo es im Sinne des technischen Fortschrittes angezeigt erscheint, behält sich Georg Fischer entsprechende Änderungen vor.
- 4.2 Sämtliche technischen Unterlagen bleiben geistiges Eigentum von Georg Fischer und dürfen nur für die vereinbarten bzw. von Georg Fischer angegebenen Zwecke benutzt werden.

## 5 Vertraulichkeit

Jeder Vertragspartner wird alle Unterlagen [einschließlich Muster und Modelle, etc.] und Kenntnisse, die er aus der Geschäftsverbindung erhält, nur für die gemeinsam verfolgten Zwecke verwenden und mit der gleichen Sorgfalt wie entsprechende eigene Unterlagen und Kenntnisse gegenüber Dritten geheim halten, wenn der andere Vertragspartner sie als vertraulich bezeichnet oder an ihrer Geheimhaltung ein offenkundiges Interesse hat.

## 6 Vorschriften am Bestimmungsort

Der Besteller hat Georg Fischer auf örtliche gesetzliche oder andere Vorschriften aufmerksam zu machen, die sich auf die Ausführung der Lieferung sowie auf die Einhaltung von Sicherheits- und Zulassungsvorschriften beziehen.

## 7 Preis

- 7.1 Die Preise verstehen sich, soweit nicht etwas anderes vereinbart ist, ab Werk gemäß Incoterms der ICC (aktuelle Ausgabe). Sämtliche Nebenkosten wie z.B. die Kosten für Fracht, Verpackung Versicherung, Ausfuhr-, Durchfuhr-, Einfuhr- oder andere Bewilligungen sowie Beurkundungen („Nebenkosten“) gehen zu Lasten des Bestellers. Nebenkosten einsehbar unter [www.gfps.com/de](http://www.gfps.com/de) > über GF Piping Systems > Rechtshinweise.
- 7.2 Die für die jeweiligen Produkte anfallenden Nebenkosten werden dem Besteller auf Anfrage, spätestens mit der Auftragsbestätigung, zur Verfügung gestellt.

## 8 Zahlungsbedingungen

- 8.1 Die Zahlungen sind vom Besteller am Ort des rechnungsstellenden Georg Fischer Betriebes ohne irgendwelche Abzüge wie Skonto, Spesen, Steuern und Gebühren, entsprechend den vereinbarten Zahlungsbedingungen, zu leisten.
- 8.2 Ein Aufrechnungsrecht steht dem Besteller nur für Forderungen zu, die entweder unbestritten oder rechtskräftig festgestellt sind. Insbesondere sind die Zahlungen auch zu leisten, wenn unwesentliche Teile der Lieferung fehlen, der Gebrauch der Lieferung dadurch aber nicht verunmöglicht wird.

## 9 Eigentumsvorbehalt

- 9.1 Die gelieferte Ware bleibt Eigentum von Georg Fischer bis zur Erfüllung sämtlicher Forderungen, die Georg Fischer im Zeitpunkt der Lieferung gegen den Besteller zustehen.
- 9.2 Der Besteller ist berechtigt, die gelieferte Ware im ordentlichen Geschäftsgang weiter zu verkaufen; er tritt Georg Fischer jedoch bereits jetzt alle Forderungen in Höhe des Faktura-Endbetrages [einschließlich MwSt] der Forderung von Georg Fischer ab, die ihm aus der Weiterveräußerung gegen seine Abnehmer oder Dritte erwachsen, und zwar unabhängig davon, ob die gelieferte Ware ohne oder nach Verarbeitung weiter verkauft worden ist. Zur Einziehung dieser Forderung bleibt der Besteller auch nach der Abtretung ermächtigt. Die Befugnis von Georg Fischer, die Forderung selbst einzuziehen, bleibt hiervon unberührt. Georg Fischer verpflichtet sich jedoch, die Forderung nicht einzuziehen, solange der Besteller seinen Zahlungsverpflichtungen nachkommt, nicht in Zahlungszwang gerät und insbesondere kein Antrag auf Eröffnung eines Vergleichs- oder Insolvenzverfahrens gestellt ist oder Zahlungseinstellung vorliegt. Ist dies jedoch der Fall, so kann Georg Fischer verlangen, dass der Besteller die abgetretenen Forderungen und deren Schuldner bekannt gibt, alle zum Einzug erforderlichen Angaben macht, die dazugehörigen Unterlagen aushändigt und den Schuldner (Dritten) die Abtretung mitteilt.
- 9.3 Die Verarbeitung oder Umbildung der gelieferten Ware durch den Besteller wird stets für Georg Fischer vorgenommen. Wird die gelieferte Ware mit anderen, nicht Georg Fischer gehörenden Gegenständen verarbeitet, so erwirbt Georg Fischer das Miteigentum an der neuen Sache im Verhältnis des Wertes der gelieferten Ware [Fakturaendbetrag, einschließlich MwSt] zu den anderen verarbeiteten Gegenständen zur Zeit der Verarbeitung. Für die durch Verarbeitung entstehende Sache gilt im Übrigen das Gleiche, wie für die unter Vorbehalt gelieferte Sache.
- 9.4 Wird die gelieferte Ware mit anderen, nicht Georg Fischer gehörenden Gegenständen untrennbar vermischt, so erwirbt Georg Fischer das Miteigentum an der neuen Sache im Verhältnis des Wertes der gelieferten Ware [Fakturaendbetrag, einschließlich MwSt] zu den anderen vermischten Gegenständen zum Zeitpunkt der Vermischung. Erfolgt die Vermischung in der Weise, dass die Sache des Bestellers als Hauptsache anzusehen ist, so gilt als vereinbart, dass der Besteller Georg Fischer anteilmäßig Miteigentum überträgt. Der Besteller verwahrt das so entstandene Alleineigentum oder Miteigentum für Georg Fischer.
- 9.5 Der Besteller tritt Georg Fischer auch die Forderungen zur Sicherung der Forderungen Georg Fischers gegen ihn ab, die durch die Verbindung der gelieferten Ware mit einem Grundstück gegen einen Dritten erwachsen.
- 9.6 Georg Fischer verpflichtet sich, die Georg Fischer zustehenden Sicherheiten auf Verlangen des Bestellers insoweit freizugeben, als der realisierbare Wert der Sicherheiten die zu sichernden Forderungen um mehr als 10% übersteigt; die Auswahl der freizugebenden Sicherheiten obliegt Georg Fischer.

## 10 Lieferung

- 10.1 Angegebene Lieferfristen sind unverbindlich, es sei denn, die Verbindlichkeit wurde in der Auftragsbestätigung ausdrücklich zugesagt. Die in der Auftragsbestätigung genannten Fristen beginnen erst dann zu laufen, wenn sämtliche behördlichen Formalitäten, wie Einfuhr- und Zahlungsbewilligungen eingeholt, sowie über die wesentlichen technischen Punkte Einigkeit erzielt worden ist. Die Lieferfrist bzw. gegebenenfalls der Liefertermin gilt, soweit nichts Abweichendes vereinbart worden ist, als eingehalten, wenn die Lieferung zum Versand bereitgestellt worden ist.
- 10.2 Die Lieferpflicht steht unter den nachstehenden Vorbehalten, d.h., die Lieferfrist wird angemessen verlängert bzw. der Liefertermin aufgeschoben:
  - a) wenn Georg Fischer Angaben, die für die Ausführung der Bestellung benötigt werden, nicht rechtzeitig zugehen oder wenn sie der Besteller nachträglich abändert und damit eine Verzögerung der Lieferung verursacht;
  - b) wenn Georg Fischer durch höhere Gewalt an der Lieferung gehindert wird. Der höheren Gewalt stehen unvorhersehbare und von Georg Fischer nicht zu vertretende Umstände gleich, welche Georg Fischer die Lieferung unzumutbar erschweren oder unmöglich machen, wie Lieferverzögerungen oder fehlerhafte Zulieferungen der vorgesehenen Vorlieferanten, Arbeitskämpfe, behördliche Maßnahmen, Rohmaterial- oder Energiemangel, wesentliche Betriebsstörungen, etwa durch Zerstörung des Betriebes im Ganzen oder wichtiger Abteilungen oder durch den Ausfall unentbehrlicher Fertigungsanlagen, gravierende Transportstörungen, z.B. durch Straßenblockaden. Dauern diese Umstände mehr als sechs Monate an, haben beide Parteien das Recht, vom Vertrag zurückzutreten. Schadensersatzansprüche des Bestellers sind ausgeschlossen;
  - c) wenn der Besteller mit der Erfüllung seiner vertraglichen Verpflichtungen im Rückstand ist, insbesondere, wenn er die Zahlungsbedingungen nicht einhält oder vereinbarte Sicherheiten nicht rechtzeitig leistet.
- 10.3 Ist die Überschreitung der vereinbarten bzw. angemessen verlängerten Lieferfrist von Georg Fischer zu vertreten, kommt Georg Fischer erst in Verzug, wenn der Besteller Georg Fischer schriftlich eine angemessene Nachfrist,

die wenigstens einen Monat betragen muss, gesetzt hat und auch diese ungenutzt abgelaufen ist.

- 10.4 Anschließend stehen dem Besteller die vom Gesetz vorgesehenen Rechte vorbehaltlich der Ziffer 16 zu.
- 10.5 Teillieferungen sind zulässig. Für Teillieferungen kann Georg Fischer Teillieferungen ausstellen.
- 10.5 Nimmt der Besteller versandfertig gemeldete Ware nicht rechtzeitig ab, ist Georg Fischer berechtigt, die Ware auf Kosten und Gefahr des Bestellers zu lagern und als geliefert zu berechnen. Bezahlt der Besteller die Ware nicht, ist Georg Fischer insbesondere berechtigt, anderweitig darüber zu verfügen.
- 10.6 Im Fall, dass der Besteller einen Auftrag annulliert und Georg Fischer nicht auf der Erfüllung des Vertrages beharrt, hat Georg Fischer Anspruch auf Schadensersatz in der Höhe von 10% des Vertragspreises und auf den diesen Betrag übersteigenden, nachgewiesenen Schaden. Dem Besteller ist der Nachweis gestattet, dass Georg Fischer kein oder nur ein wesentlich niedrigerer Schaden als der Betrag des pauschalierten Schadensersatzanspruchs entstanden ist.

## 11 Rücknahme von Verpackung

Soweit der Besteller die für den Transport der gelieferten Ware verwendete Verpackung nach der Verpackungs-verordnung an Georg Fischer zurückgibt, trägt er die Kosten der Verwertung und des Transports zum von Georg Fischer benannten Verwertungsort.

## 12 Gefahrenübergang

- 12.1 Die Gefahr geht ab Werk gemäß Incoterms der ICC (aktuelle Ausgabe) auf den Besteller über und zwar auch dann, wenn die Lieferung frei-Haus, unter ähnlichen Bedingungen oder einschließlich Montage erfolgt oder wenn der Transport durch Georg Fischer organisiert und geleitet wird.
- 12.2 Verzögert sich der Versand aus nicht von Georg Fischer zu vertretenden Gründen, so geht die Gefahr mit der Mitteilung über die Versandbereitschaft an den Besteller auf diesen über.

## 13 Versand und Versicherung

- 13.1 Die Versicherung gegen Schäden irgendwelcher Art obliegt dem Besteller. Auch wenn sie durch Georg Fischer zu besorgen ist, gilt sie als im Auftrag und für Rechnung des Bestellers abgeschlossen.
- 13.2 Besondere Wünsche betreffend Versand und Versicherung sind Georg Fischer rechtzeitig bekanntzugeben. Andernfalls erfolgt der Versand nach Ermessen – jedoch ohne Verantwortung – von Georg Fischer so schnell und kostengünstig wie möglich. Bei „Frei-Haus“-Lieferungen bleibt die Versandabwicklung Georg Fischer überlassen. Werden dabei vom Besteller besondere Vorschriften erteilt, gehen eventuelle Mehrkosten zu seinen Lasten.
- 13.3 Bei Beschädigung oder Verlust der Ware auf dem Transport hat der Besteller auf den Empfangsdokumenten einen entsprechenden Vorbehalt anzubringen und beim Beförderer unverzüglich eine Tatbestandsaufnahme zu veranlassen. Die Meldung nicht ohne weiteres feststellbarer Transportschäden hat spätestens innerhalb sechs Tagen nach Empfang der Ware an den Beförderer zu erfolgen.

## 14 Prüfung und Abnahme der Lieferung

- 14.1 Die Ware wird von Georg Fischer während der Fabrikation im üblichen Rahmen geprüft. Verlangt der Besteller weitergehende Prüfungen, sind diese schriftlich zu vereinbaren und vom Besteller zu bezahlen.
- 14.2 Der Besteller ist verpflichtet, seinen gesetzlich geschuldeten Untersuchungs- und Rügeobligationen nachzukommen. Mängelrügen müssen unverzüglich, spätestens jedoch 5 Arbeitstage nach Lieferung bzw. bei verdeckten Mängeln 5 Arbeitstage nach ihrer Feststellung schriftlich erfolgen.
- 14.3 Mangelhaft gelieferte Ware ist in jedem Fall bis zur endgültigen Klärung der Gewährleistungs- bzw. Schadensersatzansprüche aufzubewahren und Georg Fischer auf Aufforderung zur Verfügung zu stellen. Zum Schutz der Mitarbeiter vor toxischen oder radioaktiven Substanzen, die möglicherweise in den betreffenden Produkten transportiert wurden, ist mangelhafte Ware, die an Georg Fischer oder ihre Vertriebsorganisation zurückgeschickt wird, Unbedenklichkeitsbescheinigungen beizulegen. Das entsprechende Formular kann bei der lokalen Verkaufsorganisation oder über [www.gfps.com/de](http://www.gfps.com/de) angefordert werden.

## 15 Haftung für Sachmängel

Für Sachmängel haftet Georg Fischer wie folgt:

- 15.1 Mängel an der gelieferten Ware sind nach Wahl von Georg Fischer unentgeltlich nachzubessern, neu zu liefern oder neu zu erbringen („Nacherfüllung“), sofern der Sachmangel bereits im Zeitpunkt des Gefahrenübergangs vorliegt. Georg Fischer ist verpflichtet, die zum Zweck der Nacherfüllung erforderlichen und verhältnismäßigen Aufwendungen, insbesondere Transport-, Wege-, Arbeits- und Materialkosten zu tragen, soweit sich diese nicht dadurch erhöhen, dass die gelieferte Ware nach einem anderen Ort als dem Erfüllungsort verbracht wurde. Ersetzte gelieferte Ware wird Eigentum von Georg Fischer.
- 15.2 Schlägt die Nacherfüllung auch beim zweiten Versuch fehl, kann der Besteller – unbeschadet etwaiger Schadensersatzansprüche nach diesen Bedingungen – vom Vertrag zurücktreten oder den Preis mindern.
- 15.3 Für Ware, die nach Angaben, Zeichnungen oder Modellen des Bestellers hergestellt wird, beschränkt sich die Haftung von Georg Fischer auf die Materialbeschaffenheit und die Verarbeitung. Sachmängelansprüche bestehen nicht bei nur unerheblicher Abweichung von der vereinbarten Beschaffenheit, bei nur unerheblicher Beeinträchtigung der Brauchbarkeit, bei natürlicher Abnutzung oder Schäden, die nach dem Gefahrenübergang infolge fehlerhafter oder nachlässiger Behandlung, übermäßiger Beanspruchung, ungeeigneter Betriebsmittel, mangelhafter Bauarbeiten, ungeeigneten Baugrundes oder die auf Grund besonderer äußerer Einflüsse entstehen, die nach dem Vertrag nicht vorausgesetzt sind sowie bei nichtreproduzierbaren Softwarefehlern. Werden vom Besteller oder Dritten unsachgemäß Änderungen oder Instandsetzungsarbeiten vorgenommen, so bestehen für diese und die daraus entstehenden Folgen ebenfalls keine Mängelansprüche.
- 15.4 Für gelieferte Ware, die entsprechend ihrer üblichen Verwendungsweise für ein Bauwerk verwendet wird und dessen Mangelhaftigkeit verursacht hat oder für gelieferte Ware, die im erdverlegten Rohrleitungsbau Anwendung findet,
  - a) übernimmt Georg Fischer im Rahmen der Ziffer 16 die verhältnismäßigen Aus- und Einbaukosten für die Wiederherstellung des ursprünglichen Zustandes des betreffenden Objektes sowie die sonstigen unmittelbaren Folgeschäden (Sach- und Personenschäden) und
  - b) verjähren die Gewährleistungs- und Haftungsansprüche, abweichend von Ziff. 17, 5 Jahre nach Einbaudatum, spätestens jedoch 7 Jahre nach dem Herstelldatum.
- 15.6 Gesetzliche Rückgriffsansprüche des Bestellers gegen Georg Fischer bestehen nur insoweit, als der Besteller mit seinem Abnehmer keine über die gesetzlichen Mängelansprüche hinausgehenden Vereinbarungen getroffen hat.

## 16 Allgemeine Haftungsbeschränkung

- 16.1 Georg Fischer haftet nach den gesetzlichen Bestimmungen, sofern der Besteller Schadensersatzansprüche geltend macht, die auf Vorsatz oder grober Fahrlässigkeit, einschließlich von Vorsatz oder grober Fahrlässigkeit der Vertreter oder Erfüllungsgehilfen von Georg Fischer beruhen. Soweit Georg Fischer keine vorsätzliche Vertragsverletzung angelastet wird, ist die Schadensersatzhaftung auf den vorhersehbaren, typischerweise eintretenden Schaden begrenzt.
- 16.2 Georg Fischer haftet nach den gesetzlichen Bestimmungen, sofern Georg Fischer schuldhaft eine wesentliche Vertragspflicht verletzt; auch in diesem Fall ist aber die Schadensersatzhaftung auf den vorhersehbaren, typischerweise eintretenden Schaden begrenzt.
- 16.3 Die Haftung wegen schuldhafter Verletzung des Lebens, des Körpers oder der Gesundheit bleibt unberührt; dies gilt auch für die zwingende Haftung nach dem Produkthaftungsgesetz oder bei Übernahme einer Garantie, falls ein davon umfassender Mangel der Haftung Georg Fischers auslöst.
- 16.4 Weitergehende Ansprüche des Bestellers gleich aus welchem Rechtsgrund, insbesondere Ansprüche aus Verletzung vertraglicher Haupt- und Nebenpflichten, Aufwendungsersatz mit Ausnahme desjenigen aus § 439 II BGB, unerlaubter Handlung sowie sonstiger deliktischer Haftung sind ausgeschlossen. Dies umfasst insbesondere Ansprüche wegen Schäden außerhalb der gelieferten Ware, den Anspruch auf Ersatz entgangenen Gewinns, sowie Ansprüche, die nicht aus der Mangelhaftigkeit der gelieferten Ware resultieren.
- 16.5 Soweit die Haftung von Georg Fischer ausgeschlossen oder beschränkt ist, gilt dies auch für mit ihr verbundene Gesellschaften sowie für die persönliche Haftung der Angestellten, Arbeitnehmer, Mitarbeiter, gesetzlicher Vertreter und Erfüllungsgehilfen von Georg Fischer und mit ihr verbundene Gesellschaften.

## 17 Verjährung von Schadensersatz- und Sachmängelansprüchen

Die Verjährungsfrist für Mängelansprüche beträgt 12 Monate, gerechnet ab Gefahrenübergang. Anderweitige Schadensersatzansprüche verjähren in 12 Monaten ab Gefährübergang. Die Ziffern 16.1, 16.2 und 16.3 gelten jedoch entsprechend.

## 18 Erfüllungsort und Gerichtsstand

- 18.1 Als Erfüllungsort für die Ware gilt der versendende Georg Fischer Betrieb.
- 18.2 Bei Streitigkeiten aus dem Vertragsverhältnis ist die Klage ausschließlich beim am Sitz des rechnungsstellenden Georg Fischer Betriebs zuständigen Gericht zu erheben. Georg Fischer ist jedoch auch berechtigt, jedes andere zuständige Gericht anzurufen.
- 18.3 Das Vertragsverhältnis untersteht dem am Sitz des rechnungsstellenden Georg Fischer Betriebes geltenden Recht.

# Ihr Kontakt

Unsere Verkaufsgesellschaften und Vertriebspartner vor Ort bieten Ihnen Beratung in über 100 Ländern.

## Verkaufsgesellschaft Deutschland

Georg Fischer GmbH  
Daimlerstraße 6  
73095 Albershausen  
Telefon +49 7161 302-0  
Fax +49 7161 302-259  
info.de.ps@georgfischer.com

## Verkaufsbüro Hannover

Georg Fischer GmbH  
Heidering 37-39  
30625 Hannover  
Telefon +49 511 957 88-0  
Fax +49 511 957 88-44

## Verkaufsbüro Leipzig

Georg Fischer GmbH  
Georg-Fischer-Straße 2  
04249 Leipzig  
Telefon +49 341 484 70-0  
Fax +49 341 484 70-21

## Verkaufsbüro Neuburg

Georg Fischer GmbH  
Nördliche Grünauer Straße 65  
86633 Neuburg  
Telefon +49 8431 58 17-0  
Fax +49 8431 58 17-20  
info.jrg.ps@georgfischer.com

[www.gfps.com/de](http://www.gfps.com/de)

Die technischen Daten sind unverbindlich.  
Sie beinhalten keine Zusicherung von Eigenschaften.  
Änderungen vorbehalten. Es gelten unsere  
Allgemeinen Verkaufsbedingungen.